



Οδηγίες χρήσεως

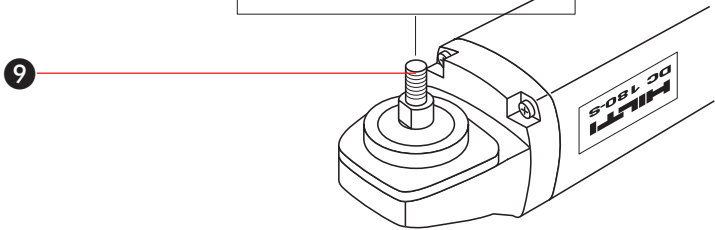
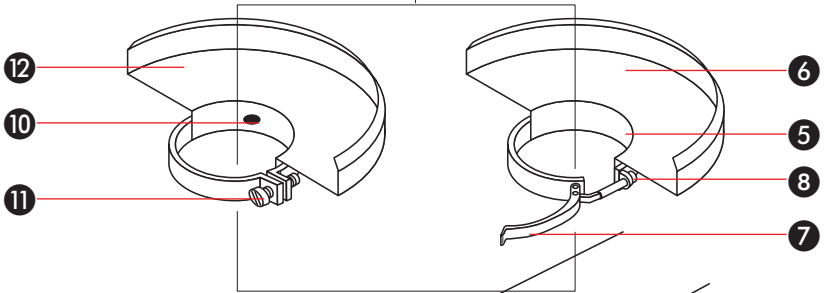
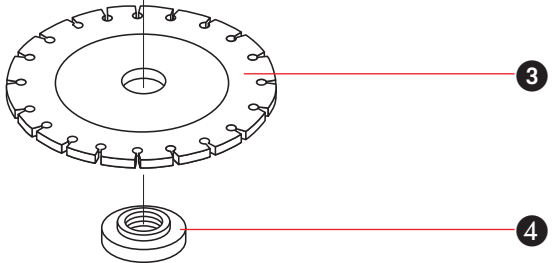
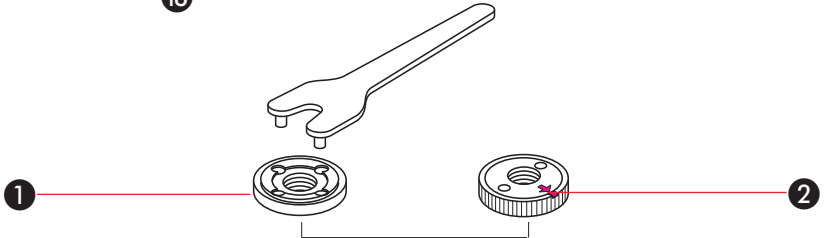
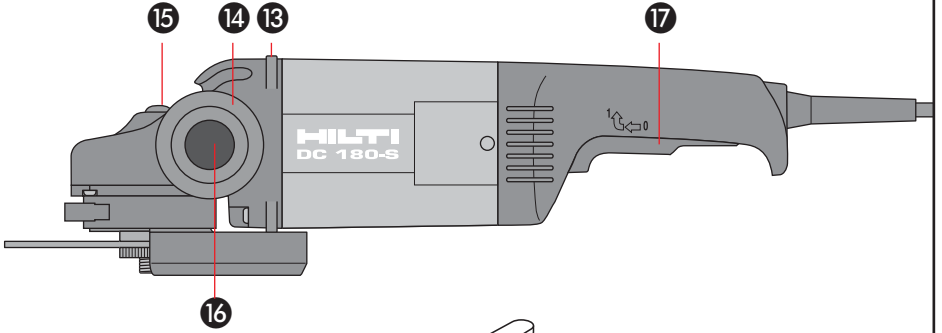
73-80

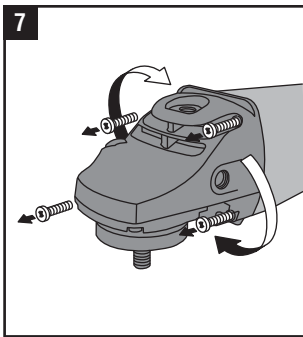
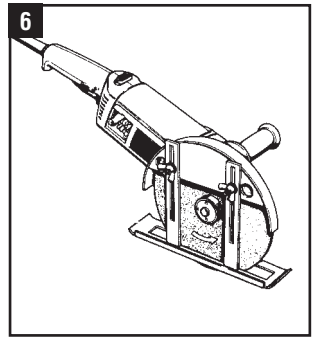
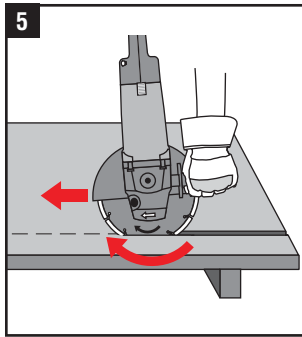
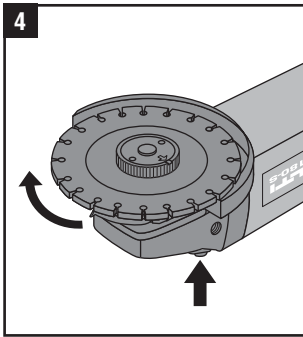
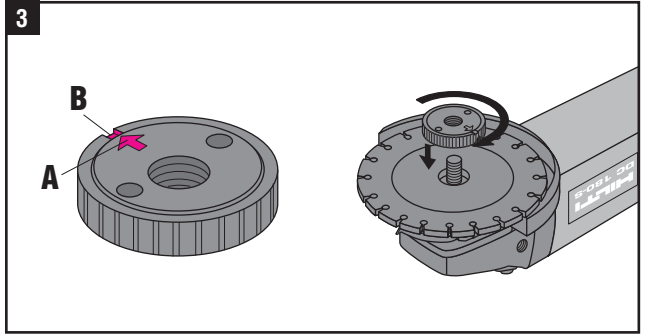
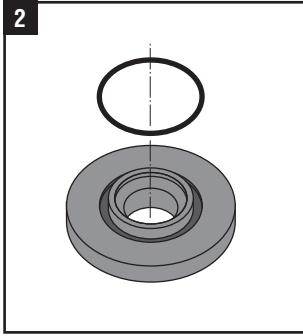


337054

HILTI

1






DC 180-S Δισκοπρίονο


Για την εξασφάλιση σωστής χρήσης, παρακαλούμε διαβάστε προσεκτικά όλες τις οδηγίες πριν να λειτουργήσει το εργαλείο για πρώτη φορά.

Όλες οι οδηγίες που αφορούν τη χρήση του εργαλείου δίδονται επίσης για τη δική σας ασφάλεια!

Κρατάτε πάντα αυτές τις οδηγίες χρήσεως μαζί με το εργαλείο. Εξασφαλίζετε ότι οι οδηγίες χρήσεως είναι μαζί με το εργαλείο όταν αυτό δίνεται σε άλλα πρόσωπα. Το εργαλείο πρέπει να κρατιέται με τα δύο χέρια όταν λειτουργεί. Πάντα να εξασφαλίζετε ότι δουλεύετε από μια ασφαλή στάση.

Γενικές πληροφορίες

 Σε αυτές τις οδηγίες χρήσεως, το σύμβολο αυτό επισημαίνει σημεία ιδιαίτερα σημασίας για την ασφάλεια. Οι οδηγίες στα σημεία αυτά πρέπει πάντοτε να τηρούνται προκειμένου να αποφεύγεται ο κίνδυνος σοβαρής βλάβης.


 Προσοχή: υψηλή τάση

1 Οι αριθμοί αναφέρονται στις εικονογραφήσεις. Οι εικονογραφήσεις βρίσκονται στις σελίδες των εξωφύλλων. Όταν διαβάζετε τις οδηγίες χρήσεως κρατάτε αυτές τις σελίδες ανοικτές.

Σε αυτές τις οδηγίες χρήσεως, το εργαλείο ισχύος στο οποίο εφαρμόζονται αυτές οι οδηγίες χρήσεως αναφέρεται ως «το εργαλείο».

Περιγραφή

Το DC 180-S είναι ένα ηλεκτροκίνητο δισκοπρίονο για επαγγελματική χρήση σε κατασκευή.

 Στη χρήση της σνακενής ακολουθείτε πάντα τις παρακάτω οδηγίες:

- Το μηχάνημα πρέπει να συνδέεται σε ένα δίκτυο τροφοδοσίας εναλλασσόμενου ρεύματος που συμφωνεί με τις πληροφορίες που είναι τυπωμένες στην χαρακτηριστική πλακέτα του.
- Χρησιμοποιείτε μόνο ανταλλακτικά εργαλεία που προορίζονται για χρήση με το μηχάνημα αυτό.
- Το μηχάνημα έχει διπλή μόνωση και δεν πρέπει να γειώνεται.
- Τηρείτε τους κανονισμούς προλήψεως ατυχημάτων που εκδίδονται από τον εξουσιοδοτημένο εμπορικό αντιπρόσωπο.

DC180-S έλεγχος λειτουργίας **1**

- 1 Περικόχλιο σύσφιξης
- 2 Περικόχλιο ταχείας – αυτομάτου σύσφιξης
- 3 Διαμαντένιος δίσκος κοπής / λειαντικός δίσκος
- 4 Παρέμβυσμα σύσφιξης
- 5 Κουμπίωμα εφαρμογής
- 6 Προφυλακτήρας δίσκου
- 7 Μοχλός σύσφιξης
- 8 Ρυθμιστικό περικόχλιο
- 9 Αξονίσκος
- 10 Κουμπί εφαρμογής
- 11 Κοίλη κοχλιωτή υποδοχή για πλευρική υποδοχή
- 12 Προφυλακτήρας δίσκου



Μέρη του μηχανήματος **1**

- 13 Νεύρο υποστηρίγματος
- 14 Ραβδωτός δακτυλιοειδής τριβεύς για πλευρικό κράτημα (χειρολαβή)
- 15 Κουμπί κλειδώματος αξονίσκου
- 16 Πλευρική χειρολαβή
- 17 Διακόπτης on/off.

Περιεχόμενα

Περιεχόμενα	Σελίδα
Γενικές πληροφορίες	73
Περιγραφή	73
Τεχνικά δεδομένα	74
Πριν από τη χρήση	75
Πριν από την έναρξη εργασίας	76
Προφυλακτήρας δίσκου	77
Αλλαγή δίσκων	77
Περικόχλιο ταχείας – αυτομάτου σύσφιξης	78
Λειτουργία	78
Εργασία με το δισκοπρίονο	79
Φροντίδα και συντήρηση	79
Επισκευές / ψήκτρες άνθρακος	79
Προσοχή: Στατική κτιρίων	80
Περιβάλλον	80
Παρελκόμενα	80
Εγγύηση κατασκευαστή, εργαλεία	80
Πιστοποίηση καταλληλότητας ΕΕ	80

Τεχνικά δεδομένα

Όνομαστική τάση	110 V	230 V
Όνομαστικό ρεύμα	18,4 A	9,2 A
Όνομαστική ισχύς εισόδου	2000 W	2000 W
Όνομαστική ισχύς εξόδου	1136 W	1250 W
Συχνότητα	50 Hz	50 Hz
Ταχύτητα εν κενώ φορτίου	8500 rpm	8500 rpm
Σπείρωμα οδηγού αξονίσκου	M14	M14
Διάμετρος δίσκου κοπής	μεγ. 180 mm	μεγ. 180 mm
Βάρος περίπου (χωρίς παρελκόμενα)	4,2 kg	4,2 kg
Βάρος σύμφωνα με EPTA-Procedure 01/2003	5,0 kg	5,0 kg
Κατηγορία μόνωσης	II  (διπλή μόνωση)	II  (διπλή μόνωση)

Πληροφορίες για θόρυβο και δόνησεις (Τιμές καθορισμένες σύμφωνα με την EN 50144)

Τυπικές στάθμες θορύβου (A- μετρημένες)

Στάθμη θορύβου (πίεση)

91 dB (A)

Στάθμη θορύβου (ισχύς)

104 dB (A)

Προστασία ακοής πρέπει να φοριέται!

Τριαξονικές τιμές δόνησης (άθροισμα διανύσματος δόνησης)

υπολογισμένες κατά EN 60 745-2-3 prAA: 2006

Επιφανειακή λείανση, (ah, ag):

με αντικραδασμική λαβή

7,3 m/s²

με διπλή λαβή

8,2 m/s²

Ανασφάλεια (K)

για τριαξονικές τιμές δόνησης:

1,5 m/s²

Άλλες εφαρμογές, όπως κοπή ή χρήση συρματόβουρτσας, μπορεί να επιφέρουν διαφορετικές τιμές δόνησης.

Το εργαλείο είναι σχεδιασμένο για τις ακόλουθες χρήσεις:

	Διαμαντένιος δίσκος κοπής	Χρήση / βασικό εργαλείο
Ανταλλακτικό εργαλείο Hilti:	DC-D 180 C1	σκυρόδεμα / τσιμέντο
	DC-D 180 C2	σκυρόδεμα / σκληρός βράχος
	DC-D 180 M1	τοιχοποιία / μπλοκ αμμοκονιάματος
	DC-D 180 M2	τοιχοποιία / πλίνθοι
Από άλλους κατασκευαστές	στιλβωτικοί κοπτικοί δίσκοι στιλβωτικοί λειαντικοί δίσκοι στιλβωτικοί εύκαμπτοι δίσκοι και ψήκτρες.	



Φοράτε προστασία ακοής



Φοράτε γάντια ασφαλείας



Φοράτε προστασία οράσεως



Φοράτε αναπνευστική προστασία



Φοράτε φόρμες ασφαλείας



Διαβάστε τις οδηγίες χρήσεως.



Προφυλάξεις ασφαλείας

(Παρακαλούμε διαβάστε και τηρήστε αυτές τις οδηγίες)

Προσοχή: Οι ακόλουθες θεμελιώδεις προφυλάξεις ασφαλείας πρέπει πάντα να τηρούνται όταν χρησιμοποιείτε ηλεκτρικά εργαλεία / μηχανήματα ως προστασία από τον κίνδυνο ηλεκτροπληξίας. Παρακαλούμε διαβάστε και προσέξτε αυτές τις προφυλάξεις πριν να χρησιμοποιήσετε το εργαλείο / μηχανήμα. Κρατήστε αυτές τις προφυλάξεις ασφαλείας σε ασφαλές μέρος!

1 Κρατάτε το χώρο εργασίας σας καθαρό και τακτικό. Η ακαταστασία εκεί που εργάζεσθε δημιουργεί δυνατότητα κινδύνου ατυχημάτων.

2 Απαλλάξτε το χώρο από επικίνδυνες επιδράσεις. Μην εκθέτετε τα ηλεκτρικά εργαλεία / μηχανήματά σας σε βροχή. Μη χρησιμοποιείτε τα ηλεκτρικά εργαλεία / μηχανήματά σας σε χώρους όπου βρέχονται ή τραντάζονται. Βεβαιωθείτε ότι ο χώρος εργασίας είναι καλά καθαρισμένος. Μη χρησιμοποιείτε ηλεκτρικά εργαλεία / μηχανήματα κοντά σε εύφλεκτα υγρά ή αέρια.

3 Προστατεύστε πάντα από ηλεκτροπληξία. Ποτέ μην ακουμπάτε αγωγούς γειώσεως π.χ. σωλήνες, καλοριφέρ, κουζίνες, φούρνους, ψυγεία.

4 Κρατήστε τα παιδιά μακριά. Μην αφήνετε άλλα πρόσωπα να ακουμπούν το ηλεκτρικό εργαλείο / μηχανήμα ή το καλώδιό του. Κρατήστε το μακριά από την περιοχή όπου εργάζεσθε.

5 Φυλάγεται το ηλεκτρικό εργαλείο / μηχανήμα σας σε ασφαλές μέρος. Τα ηλεκτρικά εργαλεία / μηχανήματα που δεν χρησιμοποιούνται πρέπει να φυλάγονται σε στεγνό κλειδωμένο μέρος που να μη φθάνουν τα παιδιά.

6 Μην υπερφορτώνετε τα ηλεκτρικά σας εργαλεία / μηχανήματα. Θα κάνετε τη δουλειά σας καλύτερα και ασφαλέστερα εντός των προδιαγραφών βαθμολογίας / αποδόσεως.

7 Μη χρησιμοποιείτε το ηλεκτρικό εργαλείο για σκοπούς που δεν προορίζεται (π.χ. προσαρμόζοντας τρυπάνια ή παρόμοια, προσαρμόζοντας πριόνια ξύλου, κ.λπ.).

8 Φοράτε κατάλληλα ρούχα. Μη φοράτε φαρδιά ρούχα ή κοσμήματα, μπορεί να πιαστούν στα κινούμενα μέρη. Όταν εργάζεσθε στο ύπαιθρο, η χρήση ελαστικών

γαντιών και αντιολισθηρών παπουτσιών συνιστάται. Φοράτε κράνος ή κασκέτο αν έχετε μακριά μαλλιά.

9 Πάντα φοράτε προστατευτικά γυαλιά. Αν η εργασία προκαλεί σκόνη φοράτε μάσκα επίσης.

10 Συνδέστε εξοπλισμό απομακρύνσεως σκόνης. Αν προβλέπονται συσκευές για τη σύνδεση με εξαγωγή σκόνης και ιδιαίτερως για τη συλλογή της εξασφαλίστε πως αυτές συνδεύονται και χρησιμοποιούνται καταλλήλως.

11 Μη χρησιμοποιείτε το ηλεκτρικό καλώδιο τροφοδοσίας για κανένα άλλο σκοπό. Μη σηκώνετε το ηλεκτρικό εργαλείο / μηχανήμα από το καλώδιό του και μην το βγάξετε από την πρίζα τραβώντας το από το καλώδιο. Προφυλάξτε το καλώδιο από ζεστη, λάδι και κοφτερά άκρα.

12 Ασφαλίστε το αντικείμενο κατεργασίας. Χρησιμοποιήστε ένα στοιχείο σύσφιξης ή κοχλία για να κρατηθεί περισσότερο αξιόπιστα ασφαλισμένο με τον τρόπο αυτό παρά με το χέρι σας και μπορείτε τότε να κρατάτε και να χειρίζεσθε το ηλεκτρικό εργαλείο / μηχανήμα σας με τα δύο χέρια.

13 Μη σκύβετε πολύ από πάνω όταν εργάζεσθε. Αποφύγετε κάθε ασυνήθιστη στάση. Σιγουρευτείτε ότι πατάτε σταθερά και κρατάτε διαρκώς την ισορροπία σας.

14 Συντηρείτε καλά τα ηλεκτρικά εργαλεία / μηχανήματά σας. Διατηρείτε τα τρυπάνια, ανταλλακτικά κ.λπ., τροχιωμένα και σταθερά ούτως ώστε να μπορείτε να κάνετε τη δουλειά σας καλύτερα, ασφαλέστερα και πιο αξιόπιστα. Τηρείτε τους κανονισμούς καθαρισμού και συντηρήσεως για ανταλλακτικά τρυπάνια, εργαλεία κ.λπ. Ελέγχετε τακτικά το καλώδιο τροφοδοσίας και σε περίπτωση βλάβης του ζητήστε να σας το αλλάξει ένας αναγνωρισμένος ειδικός. Ελέγχετε τακτικά την προέκταση του καλωδίου τροφοδοσίας και, αν υποστεί βλάβη, αντικαταστήστε το. Κρατάτε γάντζους και χειρολαβές στεγνά και χωρίς λίπη ή λάδια.

15 Βγάξτε πάντα την πρίζα από το δίκτυο αν το ηλεκτρικό εργαλείο / μηχανήμα δε χρησιμοποιείται, πριν από την εργασία καθαρισμού και συντηρήσεως και όταν αλλάζετε ανταλλακτικά.

16 Ποτέ μην αφήνετε επάνω κλειδιά. Πάντα ελέγχετε πριν να βάλετε μπρος ότι το κλειδί ή τα ρυθμιστικά εργαλεία έχουν απομακρυνθεί.

17 Αποφεύγετε κάθε ακούσια εκκίνηση. Ποτέ μη μεταφέρετε ένα ηλεκτρικό εργαλείο / μηχανήμα στην πρίζα με το δάκτυλό σας πάνω στο διακόπτη. Πάντα σιγουρευόμαστε πως ο διακόπτης είναι off όταν βάζετε στην πρίζα το ηλεκτρικό εργαλείο / μηχανήμα για να λειτουργήσει.


18 Αν χρησιμοποιείται στο ύπαιθρο μια επέκταση καλωδίου τροφοδοσίας, χρησιμοποιείτε μόνο μια που έχει εγκριθεί για το σκοπό αυτό και είναι αντιστοιχώς μαρκιαρισμένη.

19 Να είστε διαρκώς προσεκτικοί. Έχετε το νου σας στην εργασία σας. Κρατάτε σε εγρήγορση το νοητικό σας πλαίσιο και μη χρησιμοποιείτε το ηλεκτρικό εργαλείο / μηχανήμα αν δεν μπορείτε αν συγκεντρωθείτε εντελώς.

20 Ελέγχετε το ηλεκτρικό εργαλείο / μηχανήμα σας για βλάβη. Πρέπει να ελέγχετε τις συσκευές ασφαλείας ή τα χαλασμένα μέρη προσεκτικά για την άριστη λειτουργία τους για το σκοπό που προορίζονται πριν να χρησιμοποιήσετε το ηλεκτρικό εργαλείο / μηχανήμα. Ελέγχεται αν τα κινούμενα μέρη λειτουργούν κατάλληλα, αν δεν κολλούν, αν κάποια μέρη είναι σπασμένα, αν όλα τα άλλα μέρη λειτουργούν κατάλληλα και είναι σωστά αρμωσμένα, και βεβαιωθείτε πως όλες οι άλλες προϋποθέσεις που μπορούν να επηρεάσουν τη λειτουργία και τη συνέχιση του ηλεκτρικού εργαλείου / μηχανήματος είναι όπως πρέπει. Οι χαλασμένοι προφυλακτήρες και προστατευτικές συσκευές και μέρη πρέπει να επισκευάζονται καταλλήλως από ένα εξουσιοδοτημένο επισκευαστικό εργαστήριο ή να αντικαθίστανται εφόσον δεν αναφέρεται κάτι άλλο στις οδηγίες χρήσεως. Οι χαλασμένοι διακόπτες πρέπει επίσης να αντικαθίστανται από ένα επισκευαστικό κέντρο Hilti. Ποτέ μη χρησιμοποιείτε ηλεκτρικά εργαλεία / μηχανήματα που δεν ξεκινούν και σταματούν από το διακόπτη.

21 Προσοχή! Χάριν της δικής σας ασφαλείας χρησιμοποιείτε μόνο αυθεντικά παρελκόμενα και προσθήκες Hilti τα οποία προσδιορίζουν οι οδηγίες χρήσεως. Η χρήση παρελκόμενων ή ανταλλακτικών εργαλείων ή προσθηκών ή άλλων από αυτά που προσδιορίζουν οι οδηγίες χρήσεως μπορεί να σας προξενήσει σωματικές βλάβες.

22 Δίνετε για επισκευή τα εργαλεία ασφαλείας μόνο σε αναγνωρισμένους ηλεκτρολόγους. Το ηλεκτρικό αυτό εργαλείο / μηχανήμα συνοδεύεται από αντίστοιχους κανονισμούς ασφαλείας. Επισκευές μπορούν μόνο να εκτελούνται από ένα επισκευαστικό κέντρο Hilti. Μόνο αυθεντικά ανταλλακτικά Hilti μπορούν να χρησιμοποιηθούν ειδάλως μπορεί αν συμβεί ατύχημα στον χειριστή.

23  Όταν εργάζεσθε σε ηλεκτρικές αγώγιμα υλικά, αγώγιμη σκόνη μπορεί να μαζεύεται στο εσωτερικό ενός ηλεκτρικού εργαλείου, που προκαλεί διαρροή

ηλεκτρικής τάσης και ένα πιθανό κίνδυνο ηλεκτροπληξίας. Εργασία αυτού του είδους, για παράδειγμα, αποτελεί το τρύπημα σε χαλύβδινο οπλισμό ορόφων σκυροδέματος. Ηλεκτρικά εργαλεία ή μηχανήματα που χρησιμοποιούνται σε εφαρμογές τέτοιου είδους πρέπει να επιθεωρούνται σε κανονικά, σύντομα διαλείμματα από έναν αναγνωρισμένο ειδικό ή σε ένα εργαστήριο επισκευών Hilti προκειμένου να βεβαιώνεται ότι δεν έχουν εισχωρήσει στο εργαλείο επικίνδυνες ποσότητες αγώγιμης σκόνης και να πιστοποιείται η ακεραιότητα της ηλεκτρικής μόνωσης του εργαλείου.



Ειδικές προφυλάξεις ασφαλείας

- Ελέγξτε ότι ο διακόπτης του εργαλείου είναι εκτός λειτουργίας πριν να βάλετε το καλώδιο τροφοδοσίας στην πρίζα του δικτύου.
- Η πλευρική χειρολαβή πρέπει πάντα να είναι τοποθετημένη όταν το εργαλείο χρησιμοποιείται.
- Σπρώχνετε πάντα το καλώδιο τροφοδοσίας μακριά από το πίσω μέρος του εργαλείου.
- Φοράτε πάντα προστατευτικά γυαλιά, προστατευτικά ακουστικά και προστατευτική μάσκα αναπνοής όταν εκτελείτε λειαντική και κοπτική εργασία.
- Φοράτε προστατευτικά γάντια και στιβάρα υποδήματα.
- Για λόγους ασφαλείας, ο προφυλακτήρας δίσκου, προφυλακτήρας χειρός και βοηθητική χειρολαβή πρέπει να τοποθετούνται πάντα όταν χρησιμοποιείται ο γωνιακός λειαντήρας.
- Ο δακτύλιος – Ο πρέπει να είναι πάντα να είναι στη θέση του πάνω στο παρεμβύσμα συσφιξεως.
- Το συναρμολογητικό άνοιγμα κοπτικών δίσκων πρέπει να εφαρμόζεται στο κολάρο που κεντράρει του συσφικτικού / συναρμολογητικού παρεμβύσματος χωρίς καθόλου τζόγο. Μη χρησιμοποιείτε μειωτές ή προσαρμοστές. Πριν να βάλετε μπρος το εργαλείο ελέγξτε ότι ο λειαντικός / κοπτικός δίσκος ταιριάζει σωστά και ότι μπορεί να περιστρέφεται ελεύθερα.
- Χρησιμοποιείτε μόνο λειαντικούς και κοπτικούς δίσκους που είναι εγκεκριμένοι για χρήση στη μέγιστη επιτρεπόμενη εν κενώ.
- Προσέχετε τις οδηγίες του κατασκευαστή του δίσκου όταν τοποθετείτε και χρησιμοποιείτε λειαντικούς / κοπτικούς δίσκους.
- Οι καινούριοι λειαντικοί / κοπτικοί δίσκοι πρέπει να ελέγχονται λειτουργώντας το εργαλείο με το δίσκο για τουλάχιστον 30 δευτερόλεπτα.
- Λειαντικοί / κοπτικοί δίσκοι που είναι χαλασμένοι, αστοχούν ή τραντάζονται δεν πρέπει να χρησιμοποιούνται.
- Προλαβαίνετε μετακίνηση του αντικείμενου εργασίας συσφίγγοντάς το ασφαλώς στη θέση του.
- Μη στερεώνετε το εργαλείο σε βίδα.
- Ένα σύστημα απομάκρυνσης σκόνης εφοδιασμένο με ένα φίλτρο σκόνης πέτρας, π.χ. ο Hilti TDA-VC

40/60 καθαριστήρας κενού πρέπει να χρησιμοποιείται όταν λειάνεται ή κόβεται πέτρα.

- Το εργαλείο πρέπει να χρησιμοποιείται μόνο για ξηρά λείανση /κοπή.
- Η λείανση ή κοπή υλικών που περιέχουν άσβεστο δεν επιτρέπεται.
-  Προσοχή: Φροντίστε να αποφύγετε καλυμμένα ηλεκτρικά καλώδια, σωλήνες υγρών και αερίων. Για παράδειγμα, ένας ανιχνευτής μετάλλου μπορεί να χρησιμοποιηθεί για τον έλεγχο του χώρου όπου θα διεξαχθεί η εργασία.
- Η λείανση ή κοπή μετάλλου προκαλεί την απόσπαση σπινθήρων. Εξασφαλίστε ως εκ τούτου ότι πρόσωπα δεν διατρέχουν κίνδυνο εξαιτίας πιθανών αναφλέξεων, εξασφαλίστε ότι δεν υπάρχουν εύφλεκτα υλικά σε άμεση γειννίαση (εντός της περιοχής που εκτοξεύονται σπινθήρες. Μην χρησιμοποιείτε το εργαλείο σε περιοχές όπου υπάρχει κίνδυνος έκρηξης.
- Προσέχετε τη φορά περιστροφής του δίσκου. Πάντα κρατάτε το εργαλείο ούτως ώστε σπινθήρες και σκόνη να απομακρύνονται από το σώμα.
- Προσοχή: ο λειαντικός ή κοπτικός δίσκος συνεχίζει να περιστρέφεται και όταν το εργαλείο διακόπεται.
- Μην επιχειρείτε να σταματήσετε το λειαντικό / κοπτικό δίσκο εφαρμόζοντας εγκάρσια δύναμη μετά την διακοπή του εργαλείου.
-  Η χρήση προτύπου διακόπτη ασφαλείας (30 mA) μπορεί να αυξήσει την ασφάλεια του χειριστή και συνίσταται υπό ορισμένες συνθήκες, π.χ. σε εξαιρετικά υγρά ή δονούμενα περιβάλλοντα ή όπου το εργαλείο εκτίθεται σε αγωγίμη σκόνη.
- Μετά από διακοπή ρεύματος: Σβήστε το εργαλείο και βγάλτε το καλώδιο του από την πρίζα.
- Πάντα οβήνετε το εργαλείο πριν να προσαρμόσετε τον προφυλακτήρα δίσκου ή να τον ρυθμίσετε σε άλλη θέση.
- Όταν προσαρμόζετε δίσκους ή αλλάζετε εργαλεία, προσέχετε το βέλος που δείχνει τη φορά περιστροφής.
- Η χρήση καλωδίων με πολύπριζα που επιτρέπουν την ταυτόχρονη χρήση διαφόρων ηλεκτρικών εργαλείων πρέπει να αποφεύγεται.

Μη χρησιμοποιείτε αυτό το προϊόν με κανένα άλλο τρόπο από αυτόν που δείχνουν οι παρούσες οδηγίες χρήσεως.

Πριν από τη χρήση

- Είναι βασικό να διαβαστούν αυτές οι οδηγίες πριν να λειτουργήσει το εργαλείο για πρώτη φορά.
- Κρατάτε πάντα αυτές τις οδηγίες χρήσεως μαζί με το εργαλείο.
- Εξασφαλίστε ότι οι οδηγίες χρήσεως είναι μαζί με το εργαλείο όταν αυτό δίνεται σε άλλα πρόσωπα.

Πριν από την έναρξη της εργασίας

Τηρείτε πάντα τις εσώκλειστες προφυλάξεις ασφαλείας.

Προφυλακτήρας δίσκου


Μη χρησιμοποιείτε ποτέ το δισκοπρίονο χωρίς τον προφυλακτήρα δίσκου στη θέση του.

Το DC 180-S δισκοπρίονο διατίθεται με διαφορετικά συστήματα προφυλακτήρα δίσκου ανάλογα με τη χώρα όπου θα χρησιμοποιηθεί.

Προφυλακτήρας δίσκου με κοχλία σύσφιξης

- Το κουμπί εφαρμογής **10** πάνω στον προφυλακτήρα δίσκου **12** εξασφαλίζει ότι το μηχάνημα δέχεται μόνο το σωστό τύπο προφυλακτήρα δίσκου.
- Ξεβιδώστε τον κοχλία σύσφιξης **11** αν χρειάζεται.
- Βάλτε τον προφυλακτήρα δίσκου **12** στο κολάρο αξονίσκου του κιβωτίου ταχυτήτων, με το κουμπί εφαρμογής **10** τοποθετημένο στην αύλακα εντοπισμού. Περιστρέψτε τον προφυλακτήρα για να τον φέρετε στη σωστή θέση εργασίας.
- Η κλειστή πλευρά του προφυλακτήρα δίσκου **12** πρέπει να τοποθετείται πάντα προς τη μεριά του χειριστή.
- Σφίξτε τον κοχλία σύσφιξης **11**.

Προφυλακτήρας δίσκου με μηχανισμό αυτομάτου ταχείας απόσπασης

- ▲  Ο προφυλακτήρας δίσκου είναι προ – ρυθμισμένος στη διάμετρο του κολάρου αξονίσκου. Ο ρυθμιστικός κοχλίας **8** στο μοχλό σύσφιξης επομένως δε χρειάζεται περαιτέρω ρύθμιση.
- Ανοίξτε το μοχλό σύσφιξης **7**.
- Βάλτε τον προφυλακτήρα δίσκου **6** στο κολάρο αξονίσκου όπως περιγράφηκε ανωτέρω και κλείστε το μοχλό σύσφιξης **7**.

Αλλαγή δίσκων

Αποσυνδέετε πάντα το εργαλείο από το ηλεκτρικό ρεύμα πριν αλλάξετε δίσκους!

Προσοχή: Πιέστε το κουμπί κλειδώματος **15** μόνον όταν ο αξονίσκος **9** πάψει να περιστρέφεται.

Καθαρίστε το παρέμβυσμα σύσφιξης **4** και το περιεχόμενο σύσφιξης **1** ή το περιεκόχλιο ταχείας – αυτομάτου σύσφιξης **2**. Χρησιμοποιείτε μόνο λειαντικούς / κοπτικούς για χρήση σε ταχύτητες αξονίσκου το λιγότερο τόσο υψηλές όσο η μέγιστη εν κενώ φορτίου ταχύτης περιστροφής του εργαλείου.

Αφού προσαρμόσετε τον προφυλακτήρα δίσκου **6**, βάλτε το παρέμβυσμα σύσφιξης **4** στον αξονίσκο **9**.

Προσαρμόστε το διαμαντένιο δίσκο κοπής, στιλβωτικής κοπής ή λειαντικό δίσκο **3** και βιδώστε πάνω το περικόχλιο σύσφιξης **1**.

Σχ. 2:

- Ένας δακτύλιος – Ο (πλαστικό μέρος) εντοπίζεται γύρω από το κολάρο κεντραρίσματος του παρεμβύσματος σύσφιξης **4**. Αν ο δακτύλιος –Ο είναι χαλασμένος ή χαμένος, είναι βασικό να αντικατασταθεί πριν από την προσαρμογή του παρεμβύσματος σύσφιξης.
- Εμποδίστε την κίνηση του αξονίσκου πιέζοντας το κομπύ κλειδώματος του **2**.
- Το κομπύ κλειδώματος του αξονίσκου πρέπει να χρησιμοποιείται μόνον όταν ο αξονίσκος έχει πάψει να περιστρέφεται.
- Χρησιμοποιήστε το οδοντωτό κλειδί **1** για να σφίξετε το περικόχλιο σύσφιξης.

Περικόχλιο ταχείας – αυτομάτου σύσφιξης

Το περικόχλιο ταχείας – αυτομάτου σύσφιξης Hilfti μπορεί να χρησιμοποιηθεί για την προσαρμογή λειαντικού / κοπτικού δίσκου.

- Το περικόχλιο ταχείας – αυτομάτου σύσφιξης **1** χρησιμοποιείται αντί του στάνταρτ περικοχλίου σύσφιξης **2**. Αυτό επιτρέπει την αλλαγή λειαντικών / κοπτικών δίσκων χωρίς τη χρήση εργαλείου.
- Καθαρίστε το παρέμβυσμα σύσφιξης **4** και το περικόχλιο ταχείας – αυτομάτου σύσφιξης **2**.
- Ελέγξτε το περικόχλιο ταχείας – αυτομάτου σύσφιξης πριν να προσαρμοστεί:

Σχ. 3:

Το βέλος (A) στην επάνω επιφάνεια πρέπει αν βρίσκεται στο σημείο του δείκτη (B). Αν το περικόχλιο ταχείας – αυτομάτου σύσφιξης σφίχτει χωρίς προηγουμένως το βέλος να βρίσκεται στο σημείο του δείκτη, δε θα μπορεί πλέον να ξεβιδωθεί με το χέρι. Στην περίπτωση αυτή, ξεβιδώστε το περικόχλιο ταχείας – αυτομάτου σύσφιξης χρησιμοποιώντας το οδοντωτό κλειδί. Μη χρησιμοποιήσετε σωληνωτό κλειδί με κανένα τρόπο. Για να προσαρμόσετε ένα λειαντικό δίσκο, καθαρίστε το παρέμβυσμα σύσφιξης **4** και βάλτε το στον αξονίσκο, κατόπιν προσαρμόστε το λειαντικό δίσκο **3** (βλέπε εικονογράφηση). Βιδώστε το περικόχλιο ταχείας – αυτομάτου σύσφιξης όπως φαίνεται στην εικονογράφηση (με τα γράμματα να είναι ορατά μετά το βιδωμά του) μέχρι να καθίσει κόντρα στο λειαντικό δίσκο.

Σχ. 4: Απόσπαση του περικοχλίου σύσφιξης.

- Εμποδίστε την κίνηση του αξονίσκου πιέζοντας το

κομπύ κλειδώματος του αξονίσκου.

- Το περικόχλιο ταχείας – αυτομάτου σύσφιξης πρέπει να μπορεί να ξεβιδωθεί με το χέρι γυρίζοντας τον οδοντωτό δακτύλιο αριστερόστροφα (αντιστρόφως της φοράς των δεικτών του ωρολογίου).

Σημαντικό: Μη χρησιμοποιείτε ποτέ ενδιάμεσες ροδέλες, παρεμβύσματα κ.λπ. μεταξύ του δίσκου και του περικοχλίου ταχείας – αυτομάτου σύσφιξης.

Προσοχή! Χρησιμοποιείτε μόνο το περικόχλιο ταχείας – αυτομάτου σύσφιξης στο DC 180 –S δισκοπρίονο Hilfti. Μη χρησιμοποιείτε το περικόχλιο ταχείας αυτομάτου σύσφιξης με κωνικούς τροχούς και βούρτσες.

Λειτουργία

Διακόπτης On / Off χωρίς λειτουργία κλειδώματος **17**

Ανάλογα με τους εθνικούς κανονισμούς, το δισκοπρίονο είναι εφοδιασμένο με ένα διακόπτη On / Off χωρίς λειτουργία κλειδώματος ή, εναλλακτικά, με ένα τριελεγκτικό διακόπτη. Ο τριελεγκτικός διακόπτης **17** ενσωματώνει 3 λειτουργίες:

- Εκκίνηση
- On / Off διακόπτη
- Κλειδώμα

Στιγμιαία λειτουργία (χωρίς λειτουργία κλειδώματος)

Αναμμα: Γλιστράτε το διακόπτη εμπρός χωρίς να τον πιέζετε (ξεκλειδωτο). Πατάτε το διακόπτη (ανάμμα). Σβήσιμο: Αφήνετε το διακόπτη.

Διατηρούμενη λειτουργία (τριελεγκτικός διακόπτης)

Αναμμα: Γλιστράτε το διακόπτη εμπρός χωρίς να τον πιέζετε (ξεκλειδωτο). Πατάτε το διακόπτη (ανάμμα) και ενώ τον κρατάτε πατημένο, γλιστράτε το διακόπτη **17** ακόμα πιο εμπρός. Σβήσιμο: Πατάτε το διακόπτη και μετά τον αφήνετε.


Έλεγχος καινούριων λειαντικών / κοπτικών δίσκων

Ανάψτε το εργαλείο για 30 δευτερόλεπτα τουλάχιστον εν κενώ φορτίου. Αν ένας δίσκος τραντάζεται, δε θα πρέπει να χρησιμοποιηθεί. Μην υποβάλλετε λειαντικούς / κοπτικούς δίσκους σε κρούσεις. Μην αφήνετε δίσκους να έρχονται σε επαφή με λίπη.

Ρυθμιστής ρεύματος εκκίνησης (εκδοχή 230 V)

Το απαιτούμενο από το μηχάνημα ρεύμα εκκίνησης είναι πολλές φορές μεγαλύτερο από το ονομαστικό ρεύμα εισόδου. Ο ρυθμιστής ρεύματος εκκίνησης περιορίζει το ρεύμα που τραβάει το μηχάνημα όταν ξεκινά, εμποδίζοντας να πέσουν οι ασφάλειες του δικτύου. Εξασφαλίζει επίσης ότι το μηχάνημα ξεκινά απαλά χωρίς αναπήδηση.

Πλευρική χειρολαβή και προφυλακτήρας χειρός.

 Πάντα χρησιμοποιείτε την πλευρική χειρολαβή **16** χάριν ασφαλείας.

Η πλευρική χειρολαβή μπορεί να βιδωθεί στη μεριά του κινητήρα σε τρία σημεία.

Πάντα χρησιμοποιείτε τον προφυλακτήρα χειρός (παρελκόμενο) όταν δουλεύετε με το εξάρτημα ελαστικής ανάκρουσης.

Ο προφυλακτήρας χειρός στερεώνεται στη μεριά του κινητήρα από την πλευρική χειρολαβή.

Εργασία με το δισκοπρίονο

Σχ. 5: Μη δοκιμάζετε να ζορίσετε το δίσκο μέσα στο υλικό όταν κόβετε και λειανείτε. Απλώς κινείτε το δίσκο στην τροχιά του διαμέσου του αντικειμένου. Μόνο μέτρια πίεση, κατάλληλη για το υλικό που κόβεται ή λειανείται πρέπει να εφαρμόζεται στην κατεύθυνση που προχωρεί. Η κατεύθυνση κοπής είναι σημαντική. Ο δίσκος πρέπει πάντα να προσεγγίζει αντιπεριστροφικά το υλικό που κόβεται καθώς το εργαλείο προχωρεί (πάνω – κόψιμο). Κατά συνέπεια, ποτέ μην κινείτε το εργαλείο στην αντίθετη κατεύθυνση. Διαφορετικά το εργαλείο μπορεί να γίνει ανεξέλεγκτο, παρουσιάζοντας τον κίνδυνο να εκτοξευτεί από την τομή ο δίσκος. Για μη – σιδιρά μέταλλα πρέπει να χρησιμοποιούνται ειδικοί δίσκοι (π.χ. αλουμίνιο, V2A).

Εργασία με διαμαντένιους δίσκους ξηράς κοπής.

Το DC 180 –S δισκοπρίονο ταιριάζει ιδιαίτερα για χρήση με διαμαντένιους δίσκους ξηράς κοπής. Είναι διαθέσιμη μια κλίμακα διαμαντένιων δίσκων Hilti. Οι διαμαντένιοι δίσκοι ξηράς κοπής μπορεί να υπερθερμαίνονται και γι' αυτό υφίστανται βλάβες ιδιαίτερα όταν κόβουν σκληρά ορυκτά υλικά, τέτοια όπως το σκυρόδεμα που περιέχει υψηλό ποσοστό σκληρών συνιστωσών (κροκάλες). Μια ουρά σπανθήρων γύρω από την περιμετρο του διαμαντένιου δίσκου κοπής είναι μια σαφής ένδειξη γι' αυτό.

Όταν αυτό συμβαίνει, η κοπτική λειτουργία πρέπει να διακοπεί και ο διαμαντένιος δίσκος να αφηθεί να κρυώσει για λίγο διάστημα τρέχοντας το μηχάνημα εν κενώ φορτίου. Μια πτώση του ρυθμού προόδου της κοπής μπορεί να σημαίνει πως τα διαμαντοφόρα τμήματα χρειάζονται ακόνισμα (τα τμήματα έχουν στιλβωθεί). Τα τμήματα μπορούν να ξανακονιστούν κόβοντας μερικές φορές ένα στιλβωτικό μπλοκ αμμοκονιάματος).

Σχ. 6: Η χρήση οδηγού κοπής είναι υποχρεωτική για το κόψιμο πέτρας. Η σύνδεση αυτή εμποδίζει την ολίσθηση του δίσκου σχετικά με το αντικείμενο.

Σχ. 7: Ρύθμιση της θέσης του κινητήρα.


Αποσυνδέστε την πρίζα από το δίκτυο ρεύματος. Καθαρίστε το δισκοπρίονο. Ο κινητήρας μπορεί να ρυθμιστεί ανά διαστήματα 90 σε μια από τέσσερις

θέσεις, κάνοντας έτσι δυνατή τη χρήση του δισκοπρίονου ασφαλώς και χωρίς κούραση σε οποιαδήποτε θέση εργασίας (παραδειγμα: κόψιμο χρησιμοποιώντας DC-D διαμαντένιους δίσκους κοπής).

Ξεβιδώστε και απομακρύνετε τις τέσσερις βίδες. Στρίψτε τον κινητήρα κατά 90 χωρίς να τον σπρώξετε κατά το μπροστινό άκρο. Βάλτε και σφίξτε τις βίδες, προσέχοντας να εξασφαλίσετε πως έχουν τοποθετηθεί σωστά. Προσαρμόστε την πλευρική χειρολαβή **16** στον κοχλιωτό δακτυλιοειδή τριβέα **14**.

Εκχόνδριση / λείανση

Το καλύτερο αποτέλεσμα επιτυγχάνεται αν ο λειαντικός δίσκος κρατιέται σε μια γωνία περίπου 30° προς την επιφάνεια κατεργασίας. Μην πιέζετε ισχυρά όταν εκχονδρίζετε, διαφορετικά το εργαλείο θα υποστεί βλάβες, ο δίσκος θα φθαρεί συντομότερα και η λειαντική απόδοση θα μειωθεί.

 Μη χρησιμοποιείτε ποτέ κοπτικούς δίσκους για εκχόνδριση / λείανση.

Φροντίδα και συντήρηση

Πάντα αποσυνδέετε την πρίζα από το δίκτυο ρεύματος πριν να εκτελέσετε οποιαδήποτε εργασία στο εργαλείο. Οι οπές αερισμού στο κέλυφος του κινητήρα πρέπει να διατηρούνται καθαρές και ανεμπόδιστες κάθε στιγμή. Η σκόνη πρέπει να απομακρύνεται από τον κινητήρα σε κανονικά διαστήματα (περίπου κάθε τέσσερις εβδομάδες), ει δυνατόν χρησιμοποιώντας πεπιεσμένο αέρα.

Αγώγιμη σκόνη μπορεί να μαζευτεί μέσα στο εργαλείο όταν αυτό χρησιμοποιείται υπό ακραίες για εργασία σε μέταλλα. Αυτό μπορεί να μειώσει την αποτελεσματικότητα της ηλεκτρικής μόνωσης του εργαλείου. Σε τέτοιες περιπτώσεις, η χρήση μόνιμου συστήματος εξαγωγής σκόνης και ενός νεωχτικού ρελαί διαφυγής (F1) συνιστώνται. Η σκόνη πρέπει επίσης να απομακρύνεται από τις οπές εξαερισμού σε συχνά διαστήματα.

Επισκευές / Ψήκτες άνθρακος

- Το εργαλείο έχει κατασκευαστεί προσεκτικά και έχει υποστεί εξονυχιστικούς ελέγχους και επιθεωρήσεις. Πάντως, αν παραστεί ανάγκη, το εργαλείο πρέπει να επισκευάζεται σε ένα κέντρο επισκευών Hilti.
- Επισκευές μπορούν να εκτελούν μόνο εκπαιδευμένοι ηλεκτρολόγοι.
- Οι ψήκτες άνθρακος είναι του τύπου αυτόματης αποκοπής. Το εργαλείο θα σβήσει αυτόματα όταν καταστεί αναγκαίο να αντικατασταθούν οι ψήκτες άνθρακος. Χρησιμοποιείτε μόνο αυθεντικές ψήκτες άνθρακος Hilti.
- Το εργαλείο δεν απαιτεί καμία άλλη συντήρηση.

Προσοχή: Στατική κτιρίων

Τα κοψίματα σε φέρουσες τοιχοποιίες υπάγονται στο μέρος 1 του DIN 1053 στάνταρτ, ή άλλους εθνικούς κανονισμούς και οδηγίες.

Είναι βασικό να τηρούνται οι κανονισμοί αυτοί. Ο μηχανικός εγκατάστασης, αρχιτέκτων ή άλλο πρόσωπο επιφορτισμένο με την κτιριακή δόμηση πρέπει να συμβουλευτείται πριν να αρχίσουν εργασίες κοψιμάτων.

Περιβάλλον



Διαθέστε τα απορρίμματα για ανακύκλωση

Οι συσκευές της Hilti είναι κατασκευασμένες σε μεγάλο ποσοστό από ανακυκλώσιμα υλικά. Προϋπόθεση για την επαναχρησιμοποίησή τους είναι ο κατάλληλος διαχωρισμός των υλικών. Σε πολλές χώρες, η Hilti έχει οργανωθεί ήδη ώστε να μπορείτε να επιστρέψετε το παλιό σας εργαλείο για ανακύκλωση. Ρωτήστε το τμήμα εξυπηρέτησης πελατών της Hilti ή τον σύμβουλο πωλήσεων.



Μόνο για τις χώρες της ΕΕ

Μην πετάτε τα ηλεκτρικά εργαλεία στον κάδο οικιακών απορριμμάτων!

Σύμφωνα με την ευρωπαϊκή οδηγία 2002/96/ΕΚ περί ηλεκτρικών και ηλεκτρονικών συσκευών και την ενσωμάτωσή της στο εθνικό δίκαιο, τα ηλεκτρικά εργαλεία πρέπει να συλλέγονται ξεχωριστά και να επιστρέφονται για ανακύκλωση με τρόπο φιλικό προς το περιβάλλον.

Παρελκόμενα

- Περικόχλιο ταχείας – αυτομάτου σύσφιξης ② – Κοιτί εργαλείων / ΕΧ επαγγελματική εργαλειοθήκη.
- Προφυλακτήρας δίσκου με οδηγό κοπής.
- DC-D διαμαντένιοι κοπτικοί δίσκοι.
- Λαβή στεφάνης.

Εγγύηση κατασκευαστή, εργαλεία

Η Hilti εγγυάται ότι το παραδοθέν εργαλείο είναι απαλλαγμένο από αστοχίες υλικού και κατασκευαστικά σφάλματα. Η εγγύηση αυτή ισχύει μόνο υπό την προϋπόθεση ότι η χρήση, ο χειρισμός, η φροντίδα και ο καθαρισμός του εργαλείου γίνεται σύμφωνα με τις οδηγίες χρήσης της Hilti και ότι διατηρείται το τεχνικό ενιαίο σύνολο, δηλ. ότι με το εργαλείο χρησιμοποιούνται μόνο γνήσια αναλώσιμα, αξεσουάρ και ανταλλακτικά της Hilti.

Η παρούσα εγγύηση περιλαμβάνει τη δωρεάν επισκευή ή τη δωρεάν αντικατάσταση των ελαττωματικών εξαρτημάτων καθ' όλη τη διάρκεια ζωής του εργαλείου. Εξαρτήματα που υπόκεινται σε φυσιολογική φθορά από τη χρήση, δεν καλύπτονται από την παρούσα εγγύηση.

Αποκλείονται περαιτέρω αξιώσεις, εφόσον κάτι τέτοιο δεν αντισταθεί σε δεσμευτικές εθνικές διατάξεις. Η Hilti δεν ευθύνεται ιδίως για έμμεσες ή άμεσες ζημιές από ελαττώματα ή επακόλουθα ελαττώματα, απώλειες ή έξοδα σε σχέση με τη χρήση ή λόγω αδυναμίας χρήσης του εργαλείου για οποιοδήποτε σκοπό. Αποκλείονται ρητά προφορικές βεβαιώσεις για τη χρήση ή την καταλληλότητα για συγκεκριμένο σκοπό.

Για την επισκευή ή την αντικατάσταση, το εργαλείο ή τα σχετικά εξαρτήματα πρέπει να αποστέλλονται αμέσως μετά τη διαπίστωση του ελαττώματος στο αρμόδιο τμήμα της Hilti.

Η παρούσα εγγύηση περιλαμβάνει όλες τις υποχρεώσεις παροχής εγγύησης από πλευράς Hilti και αντικαθιστά όλες τις προηγούμενες ή σύγχρονες δηλώσεις, γραπτές ή προφορικές συμφωνίες όσον αφορά τις εγγυήσεις.

Δήλωση συμμόρφωσης ΕΕ

Περιγραφή:	Διακοπρίονο
Αύξ.Αριθμός:	xx/0000001-xx/999999
Μοντέλο/Τύπος:	DC180-S
Έτος σχεδίασης:	2000

Δηλώνουμε υπεύθυνα ότι το συγκεκριμένο προϊόν συμμορφώνεται με τα ακόλουθα κριτήρια ή έγγραφα προδιαγραφών: HD 400, EN 55014-1, EN 55014-2, EN 61000-3-2, EN 61000-3-3, σύμφωνα με τις διατάξεις των Οδηγιών 89/336/EWG, 98/37/EG.

Hilti Aktiengesellschaft

Dr. Ivo Celi
Senior Vice President
Business Unit Diamond
01/2005

Dr. Heinz-Joachim Schneider
Executive Vice President
Business Area Electric Tools & Accessories
01/2005

Hilti Corporation

FL-9494 Schaan

Tel.: +423 / 234 21 11

Fax: +423 / 234 29 65

www.hilti.com