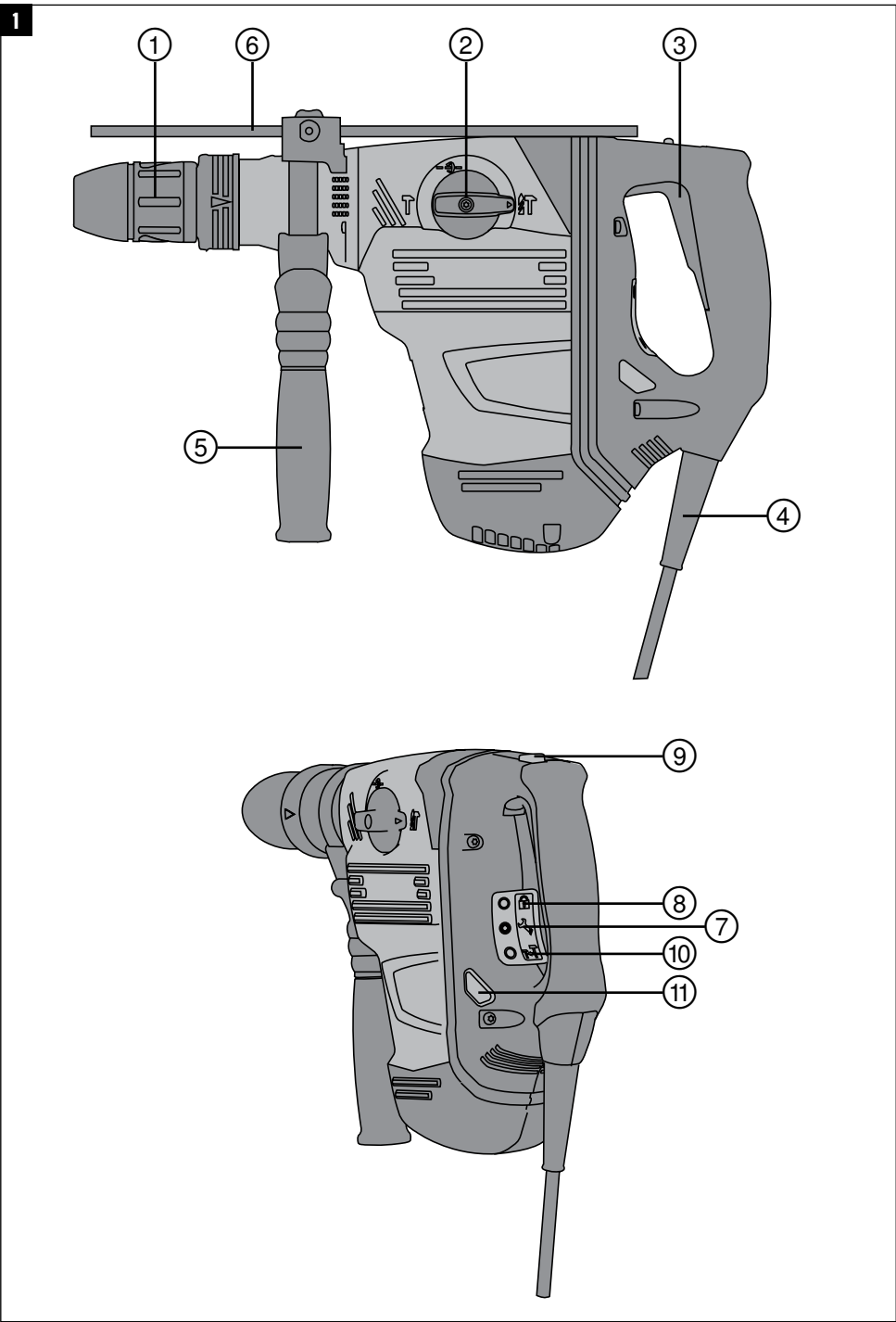
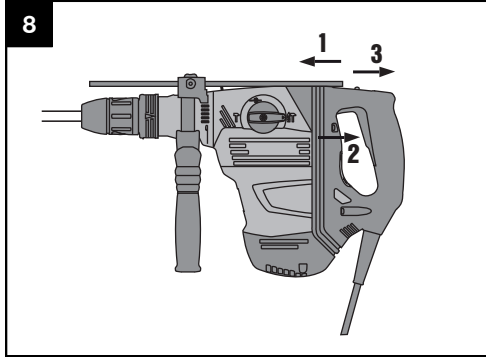
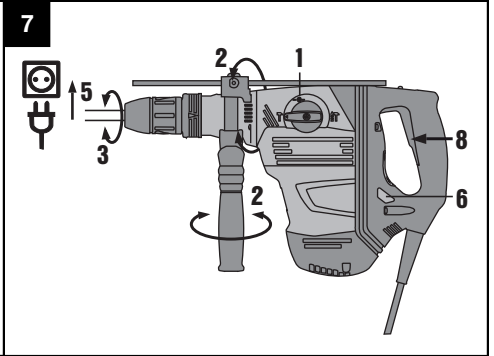
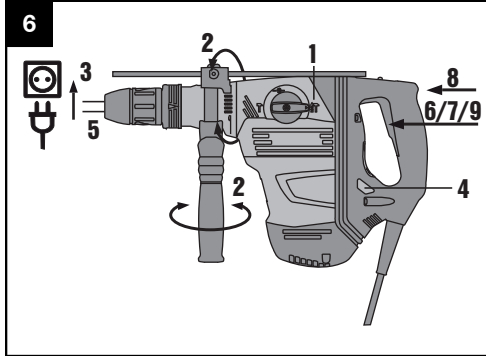
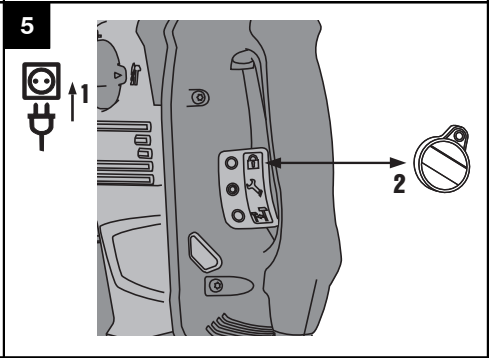
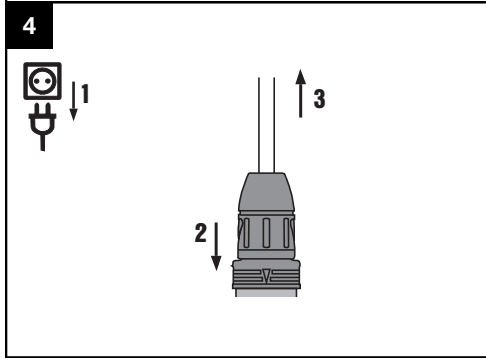
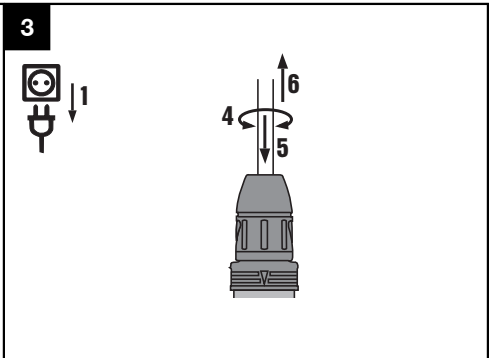
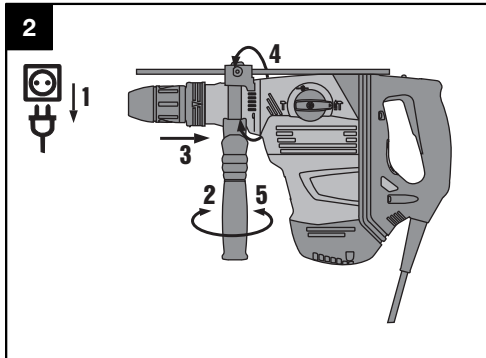


Bedienungsanleitung	de
Operating instructions	en
Használati utasítás	hu
Instrukcja obsługi	pl
Инструкция по эксплуатации	ru
Návod k obsluze	cs
Návod na obsluhu	sk
Upute za uporabu	hr
Navodila za uporabo	sl
Ръководство за обслужване	bg
Instrucțiuni de utilizare	ro
Kullanma Talimatı	tr
دليل الاستعمال	ar
Інструкція з експлуатації	uk
Пайдалану бойынша басшылық	kk
取扱説明書	ja
사용설명서	ko
操作說明書	zh
操作说明书	cn







安全上のご注意

- 火災、感電、けがなどの事故を未然に防ぐために、次に述べる「安全上のご注意」を必ず守ってください。
- ご使用前に、この「安全上のご注意」すべてをよくお読みの上、指示に従って正しく使用してください。
- お読みになった後は、お使いになる方がいつでも見られる所に必ず保管してください。
- 他の人に貸し出す場合は、いっしょに取扱説明書もお渡しください。
- ご使用上の注意事項は、「**△ 警告**」と「**△ 注意**」に区分していますが、それぞれ次の意味を表します。

△ 警告 : 誤った取扱いをしたときに、使用者が死亡または重傷を負う可能性が想定される内容のご注意。

△ 注意 : 誤った取扱いをしたときに、使用者が傷害を負う可能性が想定される内容および物的損害のみの発生が想定される内容のご注意。

なお、「**△ 注意**」に記載した事項でも、状況によっては重大な結果に結びつく可能性があります。いずれも安全に関する重要な内容を記載していますので、必ず守ってください。

△ 警告

- 1 作業場は、いつもきれいに保ってください。
 - ちがった場所や作業台は、事故の原因となります。
- 2 作業場の周囲状況も考慮してください。
 - 電動工具は、雨ざらしにしたり、湿った、または、ぬれた場所で使用しないでください。
 - 作業場は十分に明るくしてください。
 - 可燃性の液体やガスのある所で使用しないでください。
- 3 感電に注意してください。
 - 電動工具を使用中、身体をアースされているものに接触させないようにしてください。(例えば、パイプ、暖房器具、電子レンジ、冷蔵庫などの外枠)
- 4 子供を近づけないでください。
 - 作業者以外、電動工具やコードに触れさせないでください。
 - 作業者以外、作業場へ近づけないでください。
- 5 使用しない場合は、きちんと保管してください。
 - 乾燥した場所で、子供の手の届かない安全な所または鍵のかかる所に保管してください。
- 6 無理して使用しないでください。
 - 安全に能率よく作業するために、電動工具の能力に合った速さで作業してください。
- 7 作業に合った電動工具を使用してください。
 - 小形の電動工具やアタッチメントは、大形の電動工具で行なう作業には使用しないでください。
 - 指定された用途以外に使用しないでください。
- 8 きちんとした服装で作業してください。
 - だぶだぶの衣服やネックレス等の装身具は、回転部に巻き込まれる恐れがあるので着用しないでください。
 - 屋外での作業の場合には、ゴム手袋と滑り止めのついた履物の使用をお勧めします。
 - 長い髪は、帽子やヘアカバー等で覆ってください。
- 9 保護めがねを使用してください。
 - 作業時は、保護めがねを使用してください。また、粉じんの多い作業では、防じんマスクを併用してください。
- 10 防音保護具を着用してください。
 - 騒音の大きい場所では、耳栓、耳覆い(イヤマフ)等の防音保護具を着用してください。
- 11 集塵装置が接続できるものは接続して使用してください。
 - 電動工具に集塵機などが接続できる場合は、これらの装置を確実に接続し、正しく使用してください。
- 12 コードを乱暴に扱わないでください。
 - コードを持って電動工具を運んだり、コードを引っ張ってコンセントから抜かないでください。
 - コードを熱、油、角のとがった所に近づけないでください。

- 13 加工する物をしっかりと固定してください。
 - 加工する物を固定するために、クランプや万力などを使用してください。手で保持するより安全で、両手で電動工具を使用できます。
- 14 無理な姿勢で作業をしないでください。
 - 常に足元をしっかりとさせ、バランスを保つようにしてください。
- 15 電動工具は、注意深く手入れをしてください。
 - 安全に能率よく作業していただくために、刃物類は常に手入れをし、よく切れる状態を保ってください。
 - 注油や付属品の交換は、取扱説明書に従ってください。
 - コードは定期的に点検し、損傷している場合は、お買い求めの販売店または弊社カスタマーサービス、あるいは弊社営業担当者に修理を依頼してください。
 - 延長コードを使用する場合は、定期的に点検し、損傷している場合には交換してください。
 - 握り部は、常に乾かしてきれいな状態に保ち、油やグリースが付かないようにしてください。
- 16 次の場合は、電動工具のスイッチを切り、電源プラグを電源コンセントから抜いてください。
 - 使用しない、または、修理をする場合。
 - 刃物、といし、ビット等の付属品を交換する場合。
 - その他危険が予想される場合。
- 17 調節キーやレンチ等は、必ず取り外してください。
 - 電源を入れる前に、調節に用いたキーやレンチ等の工具類が取り外してあることを確認してください。
- 18 不意な始動は避けてください。
 - 電源につかない状態で、スイッチに指を掛けて運ばないでください。
 - 電源プラグを電源コンセントに差し込む前に、スイッチが切れていることを確認してください。
- 19 屋外使用に合った延長コードを使用してください。
 - 屋外で使用する場合、キャプタイコードまたはキャプタイケーブルの延長コードを使用してください。
- 20 油断しないで十分注意して作業を行なってください。
 - 電動工具を使用する場合は、取扱方法、作業の仕方、周りの状況等十分注意して慎重に作業してください。
 - 常識を動かしてください。
 - 疲れている場合は、使用しないでください。
- 21 損傷した部品がないか点検してください。
 - 使用前に、保護カバーやその他の部品に損傷がないか十分点検し、正常に動作するか、またその定機能を発揮するか確認してください。
 - 可動部分の位置調整および締め付け状態、部品の破損、取付け状態、その他運転に影響を及ぼす全ての箇所に異常がないか確認してください。
 - 破損した保護カバー、その他の部品交換や修理は、取扱説明書の指示に従ってください。取扱説明書に指示されていない場合は、お買い求めの販売店または弊社カスタマーサービス、あるいは弊社営業担当者に修理を依頼してください。スイッチが故障した場合は、お買い求めの販売店または弊社カスタマーサービスあるいは弊社営業担当者に修理を依頼してください。
 - スイッチで始動および停止操作の出来ない電動工具は、使用しないでください。
- 22 正しい付属品やアタッチメントを使用してください。
 - 取扱説明書および弊社カタログに記載されている付属品やアタッチメント以外のものを使用すると、事故やけがの原因となる恐れがあるので使用しないでください。
- 23 電動工具の修理は専門店に依頼してください。
 - 本製品は、該当する安全規格に適合しているのので改造しないでください。
 - 修理は、必ずお買い求めの販売店または弊社カスタマーサービスあるいは弊社営業担当者に申し付けください。修理の知識や技術のない方が修理しますと、十分な性能を発揮しないだけでなく、事故やけがの原因となります。

- 24 この電動工具の修理は必ずヒルティの認定修理店で行ってください。当工具の修理は標準取扱安全ガイドラインに則って行わなければならない。故障や事故の原因になりますので、修理にはヒルティ純正またはヒルティ指定スベアパーツのみを使用してください。
- 25 チャックの固定：刃先（チゼル、ビット）がチャックにしっかりと固定されていることを確認してください。
- 26 作業対象が電気を通す材質の場合、電動工具内部に導電性の塵が溜まり、往々にして漏電や感電の発生原因になります。作業内容として、鋳造物のグライディング、インパクトツールを使った硬質金属のハツリ、上向きドリリング、また特定の条件の下での天井（コンクリート）鉄筋切断工事の例があげられます。これらの用途に使用される電動工具は、認定専門店またはヒルティ修理店にて定期的に検査し、本体内部に危険な導電性の塵が溜まっていないことや、本体の絶縁性が万全であることを確認してください。

電気ハンマードリル使用上のご注意

警告

- 使用電源は、銘板に表示してある電圧で使用してください。
 - 表示を超える電圧で使用すると、回転が異常に高速となり、けがの原因になります。
- 作業する箇所に、電線管・水道管やガス管などの埋設物がないことを、作業前に十分確かめてください。
 - 埋設物があると工具が触れ、感電や漏電・ガス漏れの恐れがあり、事故の原因になります。
- 使用中、振り回されないようにサイドハンドルを付け、本体を両手で確実に保持してください。
 - 確実に保持していないと、けがの原因になります。
- 使用中は、工具類や回転部、切粉などの排出部に手や顔などを近づけないでください。
 - けがの原因になります。
- 使用中、機体の調子が悪かったり、異常音が出たときは、直ちにスイッチを切って使用を中止し、お買い求めの販売店、または弊社カスタマーサービス、弊社営業担当に点検・修理を依頼してください。
 - そのまま使用していると、けがの原因になります。
- 誤って落したり、ぶつけたときは、工具類や機体などに破損や亀裂、変形がないことをよく点検してください。
 - 破損や亀裂、変形があると、けがの原因になります。
- シリカや石綿は人体に有害です。このような成分を含んだ材料を加工するときは、防じん対策をしてください。

注意

- ドリルビットや付属品は、取扱説明書に従って確実に取り付けてください。
 - 確実にでない、はずれたりし、けがの原因になります。
- 使用中は、軍手など巻き込まれる恐れがある手袋を着用しないでください。
 - 回転部に巻き込まれ、けがの原因になります。
- 騒音からの保護のため、耳栓を着用してください。
- 作業中は、ヘルメット、安全靴を着用してください。
- 作業直後のドリルビット類、材料、切り屑等は高温となっているので、触れないでください。
 - やけどの原因になります。
- 高所作業のときは、下に人がいないことをよく確かめてください。またコードを引っかけたりしないでください。
 - 材料や機体などを落とすときなど、事故の原因になります。
- 本体を作動させたまま、台や床などに放置しないでください。
 - けがの原因になります。

TE 60 / TE 60-ATC-AVR コンビハンマードリル

ご使用前にこの取扱説明書を必ずお読みください。

この取扱説明書は必ず工具と一緒に保管してください。

他の人が使用する場合には、本体と取扱説明書と一緒にお渡しください。

目次	頁
1 一般的な注意	208
2 製品の説明	209
3 先端工具、アクセサリ、消耗品	211
4 製品仕様	212
5 安全上の注意	213
6 ご使用前に	215
7 ご使用方法	215
8 手入れと保守	217
9 故障かな? と思った時	218
10 廃棄	219
11 本体に関するメーカー保証	219
12 EU 規格の準拠証明 (原本)	220

1 この数字は該当図を示しています。図は取扱説明書の冒頭にあります。
この取扱説明書で「本体」と呼ばれる工具は、常にTE 60 / TE 60-ATC コンビハンマードリルを指しています。

各部名称、操作部 / 表示部名称 **1**

- ① チャック
- ② 機能切替スイッチ
- ③ 無段変速スイッチ
- ④ 電源コード
- ⑤ サイドハンドル
- ⑥ デブスゲージ (オプション)
- ⑦ サービスインジケータ
- ⑧ 盗難防止インジケータ (オプション)
- ⑨ スイッチロック
- ⑩ ハーフパワーインジケータ (オプション)
- ⑪ ハーフパワーボタン (オプション)

ja

1 一般的な注意

1.1 安全に関する表示とその意味

危険

この表記は、重傷あるいは死亡事故につながる危険性がある場合に注意を促すために使われます。

警告事項

この表記は、重傷あるいは死亡事故につながる可能性がある場合に注意を促すために使われます。

注意

この表記は、軽傷あるいは所持物の損傷が発生する可能性がある場合に使われます。

注意事項

この表記は、本製品を効率良く取り扱うための注意事項や役に立つ情報を示す場合に使われます。

1.2 記号の説明と注意事項

警告表示



一般警告事項



電気に関する警告事項



高温に関する警告事項

義務表示



ご使用前に取扱説明書をお読みください



保護メガネを着用してください



保護ヘルメットを着用してください



耳栓を着用してください



保護手袋を着用してください



粉じんの多い作業においては、防じんマスクを着用してください

略号



リサイクル
規制部品
です



回転 + 打撃



ハツリ作業



チゼル角度
調整



電圧



電流



電力



交流



周波数



無負荷回
転数



毎分回転数



直径



二重絶縁



盗難防止シ
ステム搭載



ロックシ
ンボル

機種名・製造番号の表示箇所

機種名は銘板上、また製造番号はモーターハウジングの側面に表示されています。当データを御自身の取扱説明書にメモ書きしておき、お問い合わせなどの必要な場合に引用してください。

機種名：

製品世代：03

製造番号：

2 製品の説明

2.1 正しい使用

本体はニューマチック構造の打撃機構を備えた電動コンビハンマードリルです。TE 60-ATC はアクティブトルクコントロール (ATC) 機能を搭載しているため、穿孔作業時の安全性がさらに向上します。

本体はコンクリート、石材、金属、木材への穴明け作業に適しています。さらに、ハツリ作業にも使用できます。本体は電子過負荷保護機構 (スピードレギュレーター) を装備しています。連続作業でモーターが過負荷状態になると、モーターの回転数が自動的に低下し、必要な場合はモーターが停止します。スイッチを放してから再度押すことにより、モーターは再びフルパワーで動作します。再稼働時は、安全のため本体を両手でしっかりと保持してください。

本体は、一定条件を満たしていれば、攪拌に適しています (「アクセサリー」と「ご使用方法」を参照)。

本体はプロ仕様で製作されており、本体の使用、保守、修理を行うのは、認定、訓練された人のみに限ります。これらの人は、遭遇し得る危険に関する情報を入手していなければなりません。本体および付属品の、使用法を知らない者による誤使用、あるいは規定外使用は危険です。

健康を損なう恐れのある母材 (アスベストなど) への加工は許されません。

作業区域としては、建設現場、工場での改修・改築・新築工事などが考えられます。

本体は乾燥環境でのみ使用してください。

周囲状況を考慮してください。火災や爆発の恐れがあるような状況では、本体を使用しないでください。

本体を接続する主電源が銘板に表示されている電圧、周波数と一致することを必ず確認した上で使用してください。

取扱説明書に記述されている使用、手入れ、保守に関する事項に留意してご使用ください。

けがの可能性を防ぐため、必ずヒルティ純正の、アクセサリーや先端工具のみを使用してください。

本体の加工や改造は許されません。

2.2 チャック

クイックリリースクリックチャック TE-Y (SDS max.) TE 60 / TE 60-ATC

2.3 スイッチ

快適な穴明け / ハツリ作業を実現した無段変速スイッチ

機能切替スイッチ：回転 + 打撃、ハツリ作業、チゼル角度調整 (24 方向の調整が可能)

ja

フルパワーあるいはハーフパワーの出力選択 (ATC)
ハツリモードでのスイッチロック

2.4 グリップ

調整式振動吸収サイドハンドル
振動吸収グリップ (ATC)

2.5 安全機構

トルクリミッター方式安全クラッチ
電子式インターロック (電源遮断後の本体の不意の作動を防止) (「故障かな? と思った時」の章を参照)。
ATC「アクティブトルクコントロール」(TE 60-ATC)

2.6 潤滑

ギア部と打撃機構用に個別の潤滑チャンバー

2.7 アクティブバイブレーションリダクション (ATC)

本体には「アクティブバイブレーションリダクション」(AVR) システムが搭載されており、AVR なしの場合と比べて振動値を大幅に低減します。

2.8 盗難防止システム TPS (ATC)

本体にはオプションで「盗難防止システム TPS」を取り付けることができます。本体に盗難防止システムが取り付けられている場合は、権限を有する作業者のみがロック解除して使用することができます。

2.9 インジケータランプ

サービスインジケータ (「手入れと保守 / サービスインジケータ」の章を参照)
盗難防止システム (ATC) のインジケータ (「ご使用方法 / 盗難防止システム TPS (オプション)」の章を参照)
ハーフパワーインジケータ (「ご使用方法 / 回転 + 打撃 / ハツリ作業」の章を参照)

2.10 本体標準セット構成

- 1 サイドハンドル付き本体
- 1 グリス
- 1 ウェス
- 1 取扱説明書
- 1 本体ケース

2.11 延長コードを使用する場合

使用の目的に応じて、十分な導体断面積をもつ適切な延長コードのみを使用してください。本体の出力低下やコードの過熱が発生する恐れがあります。延長コードに損傷がないか定期的に点検してください。損傷した延長コードは交換してください。

推奨する最低導体断面積および最大コード長

導体断面積	1.5 mm ²	2.0 mm ²	2.5 mm ²	3.5 mm ²
主電源電圧 100 V		20 m		40 m
主電源電圧 110 ... 127 V	20 m	25 m	30 m	40 m
主電源電圧 220 ... 240 V	30 m		50 m	

導体断面積が 1.25 mm² の延長コードは使用しないでください。

2.12 屋外工事の場合の延長コード

屋外工事の場合には、認可マーク付きの専用延長コードのみを使用してください。

2.13 発電機、変圧器を使用する場合

本体は下記の条件を満たした場合、発電機および変圧器で使用することができます：本体の銘板に記された出力の2倍以上の出力（ワット）があること、作動電圧が常に定格電圧の+5%...-15%であること、周波数が50...60 Hzであること、決して65 Hzを超えないこと、自動電圧調整器とスタート時増幅機能があること。他の電動工具を、同時に同じ変圧器、発電機で使用しないでください。他の工具を、同時にスイッチオン/オフすることにより、電圧降下あるいは過電圧が発生し、本体に損傷を与えることがあります。

3 先端工具、アクセサリ、消耗品

名称	略号	製品の説明
ハンマードリルビット	TE 60 / TE 60-ATC	φ 12... 40 mm
剥がし作業用ビット	TE 60 / TE 60-ATC	φ 40... 80 mm
パーカッションコアビット	TE 60 / TE 60-ATC	φ 45... 100 mm
ダイヤモンドコアビット PCM	TE 60-ATC	φ 42... 102 mm
チゼル	TE 60 / TE 60-ATC	プルポイント、コールドチゼル、スケーリングチゼル（TE-Y コネクションエンド付き）
木工用ドリルビット		φ 10... 32 mm
鉄工用ドリルビット		φ Max. 20 mm

名称	略号	商品番号、製品の説明
サイドハンドルアセンブリー		
デプスゲージアセンブリー		2021281
アンカー打設工具	TE 60 / TE 60-ATC	TE-Y コネクションエンド付きアンカー打設工具
チャックホルダー	TE FY-BA-C	アダプター
盗難防止システム TPS（カンパニーカード、カンパニーリモート、およびロック解除キー TPS-K 付き）		206999、オプション
キーレスチャック		シャンク形状が円または六角の木材および鉄工ビット用
シャンク形状が円または六角の不燃材用攪拌ツール		φ 80... 120 mm
集じん装置	TE DRS-B、TE DRS-S、TE DRS-BK	

TE 60 (3) は、規定のアンカー打設工具を使用しての HDA アンダーカットアンカーの打設に適しています。

サイズ	電気亜鉛メッキ処理	HDA-P、HDA-T、電気亜鉛メッキ処理	HDA-PF、HDA-TF、シェラダイジング処理	HDA-PR、HDA-TR、ステンレス	アンカー打設工具
M 10	x	x	x	x	TE-Y-HDA-ST 20 M10
M 12	x	x	x	x	TE-Y-HDA-ST 22 M12

4 製品仕様

技術データは予告なく変更されることがあります。

注意事項

本体は様々な電圧仕様で製作しています。銘板に記載されている本体の定格電圧と定格電力の表示を確認してください。

本体	TE 60 / TE 60-ATC
定格電力	1,300 W
定格電圧 / 定格電流	電圧 100 V : 14.5 A 電圧 110 V : 14.8 A 電圧 127 V : 12.8 A 電圧 220 V : 6.7 A 電圧 230 V : 6.9 A 電圧 240 V : 7.0 A
周波数	50... 60 Hz
重量 (EPTA プロシージャ 01/2003 に準拠) TE 60	6.4 kg
重量 (EPTA プロシージャ 01/2003 に準拠) TE 60-ATC	7.5 kg
本体寸法 (長 x 幅 x 高) TE 60	480 mm x 115 mm x 274 mm
本体寸法 (長 x 幅 x 高) TE 60-ATC	490 mm x 115 mm x 293 mm
全負荷回転数	350/min
1 回当たりの打撃力 (EPTA プロシージャ 05/2009 に準拠、フルパワー)	7.3 J
1 回当たりの打撃力 (EPTA プロシージャ 05/2009 に準拠、ハーフパワー) TE 60-ATC	3.6 J

注意事項

本体は、お客様設備の商用電源への接続位置における最大許容回路インピーダンス Z_{max} が $0.378+j0.236 \Omega$ 以下であるという条件において、当該の標準規格に適合しています。本体の設置者あるいは経営者の責任において、本体が必ずインピーダンスが Z_{max} 以下の接続位置に接続されていることを確認し、必要に応じて電力業者に照会してください。

技術情報

チャック TE 60 / TE 60-ATC	TE-Y
EN に準拠した保護クラス	電気絶縁保護クラス II (二重絶縁)

注意事項

本説明書に記載されている振動レベルは、EN 60745 に準拠した測定方法に基づいて測定したものです。電動工具を比較するのにご使用いただけます。振動負荷の暫定的な予測にも適しています。記載されている振動レベルは、電動工具の主要な使用方法に対する値です。電動工具を他の用途で使用したり、異なる先端工具を取り付けて使用したり、手入れや保守が十分でないまま使用した場合には、振動レベルが異なることがあります。このような相違により、作業時間全体で振動負荷が著しく高くなる可能性があります。振動負荷を正確に予測するためには、本体のスイッチをオフにしている時間や、本体が作動していても実際には使用していない時間も考慮しなければなりません。このような相違により、作業時間全体で振動負荷が著しく低くなる可能性があります。作業者を振動による作用から保護するために、他にも安全対策を立ててください (例: 電動工具およびの先端工具の手入れや保守、手を冷やさないようにする、作業手順の編成)。

騒音 / 振動について (EN 60745-2-6 に準拠) :

TE 60 (ATC 搭載) のサウンドパワーレベル	112 dB (A)
TE 60 (ATC 搭載) のサウンドプレッシャーレベル	101 dB (A)
TE 60 のサウンドパワーレベル	107 dB (A)
TE 60 のサウンドプレッシャーレベル	96 dB (A)
定格騒音レベルに対する不確実性	3 dB (A)

TE 60 (ATC 搭載) の 3 軸の振動値 (振動ベクトル合計)

コンクリートへの回転 + 打撃、 $a_{h, HD}$	11 m/s ²
ハツリ作業、 $a_{h, Cheq}$	10.5 m/s ²
3 軸の振動値に対する不確実性 (K)	1.5 m/s ²

TE 60 の 3 軸の振動値 (振動ベクトル合計)

コンクリートへの回転 + 打撃、 $a_{h, HD}$	18.5 m/s ²
ハツリ作業、 $a_{h, Cheq}$	15.5 m/s ²
3 軸の振動値に対する不確実性 (K)	1.5 m/s ²

5 安全上の注意

注意事項

5.1 に記載された安全上の注意事項は、電動工具に関する全ての基本的な安全情報を含んでおり、準拠する規格に応じた注意事項がこの取扱説明書に記載されています。したがって、この取扱説明書で説明する機器には関係のない注意事項が含まれていることもあります。

5.1 電動工具の一般安全注意事項

a) 警告事項

安全上の注意および指示事項をすべてお読みください。安全上の注意および指示事項に従わない場合、感電、火災、重度のけがをまねく恐れがあります。安全上の注意および指示事項が書かれた説明書はすべて大切に保管してください。安全上の注意で使用する用語「電動工具」とは、お手持ちの電動ツール（電源コード使用）およびバッテリーツール（コードレス）を指します。

5.1.1 作業環境に関する安全

- 作業場はきれいに保ち、十分に明るくしてください。ちらかった暗い場所での作業は事故を起こす恐れがあります。
- 爆発の危険性のある環境（可燃性液体、ガスおよび粉じんのある場所）では電動工具を使用しないでください。電動工具から火花が飛散し、粉じんや揮発性ガスに引火する恐れがあります。
- 電動工具の使用で、子供や無関係者を作業場へ近づけないでください。作業中に気がそらされると、本体のコントロールを失ってしまふ恐れがあります。

5.1.2 電気に関する安全注意事項

- 電動工具の接続プラグは電源コンセントにきちんと適合しなければなりません。プラグは絶対に変更しないでください。アースした電動工具と一緒にアダプタープラグを使用しないでください。オリジナルのプラグと適切なコンセントを使用することにより、感電の危険を小さくすることができます。
- パイプ、ラジエーター、電子レンジ、冷蔵庫などのアースされた面に体が触れないようにしてください。体が触れると感電の危険が大きくなります。
- 電動工具を雨や湿気から保護してください。電動工具に水が浸入すると、感電の危険が大きくなります。

- 電動工具を持ち運んだり、吊り下げたり、コンセントからプラグを抜いたりするときは、必ず本体を持ち、電源コードを持ったり引っ張ったりしないでください。電源コードを火気、オイル、鋭利な刃物、本体の可動部等に触れる場所に置かないでください。コードが損傷したり絡まったりしていると、感電の危険が大きくなります。
- 屋外工事の場合には、屋外専用の延長コードのみを使用してください。屋外専用の延長コードを使用すると、感電の危険が小さくなります。
- 湿った場所で電動工具を起動させる必要がある場合は、漏電遮断機を使用してください。漏電遮断機を使用すると、感電の危険が小さくなります。

5.1.3 作業者に関する安全

- 電動工具を使用の際には、油断せずに十分注意し、常識をもった作業をおこなってください。疲れている場合、薬物、医薬品服用およびアルコール飲用による影響下にある場合には電動工具を使用しないでください。電動工具使用中の一瞬の不注意が重傷の原因となることがあります。
- 作業保護具および保護メガネを常に着用してください。けがに備え、電動工具使用状況に応じた粉じんマスク、耐滑性の安全靴、ヘルメット、耳栓などの作業保護具を使用してください。
- 電動工具の不意な始動は避けてください。電動工具を電源および/またはバッテリーに接続する前や本体を持ち上げたり運んだりする前に、本体がオフになっていることを必ず確認してください。オン/オフスイッチが入っている状態で電動工具のスイッチに指を掛けたま運んだり、電源に接続したりすると、事故の原因となる恐れがあります。
- 電動工具のスイッチを入れる前に、必ず調節キーやレンチを取り外してください。調節キーやレンチが本体の回転部に装着されたままでは、けがの原因となる恐れがあります。
- 作業中是不安定な姿勢をとらないでください。足を安定させ、常にバランスを保つようにしてください。これにより、万一電動工具が異常状況に陥った場合にも、適切な対応が可能となります。
- 作業に適した作業着を着用してください。だぶだぶの衣服や装身具を着用しないでください。髪、衣服、手袋を本体の可動部に近づけないでください。だぶだぶの衣服、装身具、長い髪が可動部に巻き込まれる恐れがあります。

ja

- g) 吸じんシステムの接続が可能な場合には、これらのシステムが適切に接続、使用されていることを確認してください。吸じんシステムを利用することにより、粉じん公害を防げます。

5.1.4 電動工具の使用および取扱い

- a) 無理のある使用を避けてください。作業用途に適した電動工具を使用してください。適切な電動工具の使用により、能率よく、スムーズかつ安全な作業が行えます。
- b) スイッチに支障がある場合には、電動工具を使用しないでください。スイッチで始動および停止操作のできない電動工具は危険ですので、修理が必要です。
- c) 本体の設定やアクセサリーの交換を行う前や本体を保管する前には電源プラグをコンセントから抜くか、バッテリーを取り外してください。この安全処置により、電動工具の不意の始動を防止することができます。
- d) 電動工具をご使用にならない場合には、子供の手の届かない場所に保管してください。電動工具に関する知識のない方、本説明書をお読みでない方による本体のご使用はお避けください。未経験者による電動工具の使用は危険です。
- e) 電動工具は慎重に手入れしてください。可動部分が引っ掛かりなく正常に作動しているか、電動工具の運転に影響を及ぼす各部分が破損・損傷していないかを確認してください。電動工具を再度ご使用になる前に、損傷部分の修理を依頼してください。発生事故の多くは保守管理の不十分な電動工具の使用が原因となっています。
- f) 先端工具をきれいに保ってください。お手入れのゆかさどいた先端工具を使用すると、作業が簡単かつ、スムーズになります。
- g) 電動工具、アクセサリー、先端工具などは本説明書内の指示に従って使用してください。この際、作業環境および用途に関するよくご注意ください。指定された用途以外に電動工具を使用すると危険な状況をまねく恐れがあります。

5.1.5 サービス

- a) 電動工具の修理は必ず認定サービスセンターにお申し付けください。また、必ず純正部品を使用してください。これにより電動工具の安全性が確実に維持されます。

5.2 ハンマーに関する安全上の注意

- a) 耳栓を着用してください。騒音により、聴覚に悪影響が出る恐れがあります。
- b) 本体に付属の補助ハンドルを使用してください。これ以外のハンドルを使用すると、コントロールを失ってけがをする恐れがあります。
- c) 隠れた電線や装置自体の電源コードに先端工具が接触する可能性のある作業を行う場合は、必ず本体の絶縁されたグリップを持ってください。通電しているケーブルと接触すると、本体の金属部分にも電圧がかかり、感電の危険があります。

5.3 その他の安全上の注意

5.3.1 作業者に関する安全

- a) 本体は必ず両手でグリップを握んで確実に保持してください。グリップ表面は乾燥させ、清潔に保ち、オイルやグリスで汚さないようにしてください。
- b) 本体に集じん装置を取り付けていない作業をする場合、作業される方は防じんマスクを着用しなければなりません。
- c) 休憩を取って緊張をほぐし、指を動かして血の巡りを良くするように心がけてください。
- d) 回転部分には手を触れないでください。本体の電源は必ず作業場で入れてください。回転部分、特に回転している先端工具は負傷の原因となります。
- e) 作業中、常に電源コード、延長コードが本体の背後にくるようにしてください。作業中の落下を防止することができます。
- f) 攪拌を行う場合、機能切替スイッチを「回転・打撃」位置へ回してください。保護手袋を着用してください。
- g) 本体で遊んではいけないことを子供に伝えてください。
- h) 本体は、子供や体の弱い人が指示を受けずに使用するには向いていません。
- i) 含鉛塗料、特定の種類の木材、鉱物、金属などの母材から生じた粉じんは、健康を害する恐れがあります。作業者や近くにいる人々が粉じんに触れたり吸い込んだりすると、アレルギー反応や呼吸器疾患を起こす可能性があります。カシやブナなどの特定の粉じんは、特に木材処理用の添加剤（クロム塩酸、木材保護剤）が使用されている場合、発ガン性があるとされています。アスベストが含まれる母材は、必ず専門家が処理を行うようにしてください。できるだけ集じん装置を使用してください。集じん効果を高めるには、当電動工具に適したヒルティ推奨の木材 / 鉱物粉じん用移動式集じん機を使用してください。作業場の換気に十分配慮してください。フィルタークラス P2 の防じんマスクの着用をお勧めします。処理する母材について、各国で効力を持つ規定を遵守してください。

5.3.2 電動工具の慎重な取扱いおよび使用

- a) 作業材料を固定します。作業材料を締め付ける時は、クランプあるいは万力を使用してください。この方が手で押さえるよりも確実であり、本体を両手で自由に操作することができます。
- b) 使用する先端工具がチャック機構に適合し、チャック内にしっかりと固定されていることを確認してください。

5.3.3 電気に関する安全注意事項

- a) 作業を開始する前に、作業場に埋設された電線、ガス管や水道管がないかを金属探知機などで調査してください。例えば、作業中に誤って先端工具が電線に触れると、本体の金属部分とケーブルが通電する可能性があります。この場合、感電による重大な事故が発生する危険があります。
- b) 本体の電源コードを定期的に点検し、コードに損傷がある場合は資格のある修理スペシャリストに交

換を依頼してください。電動工具の電源コードが損傷した場合は、専用の承認された交換用電源コードと交換してください。交換用電源コードはヒルティサービスセンターにご注文ください。延長コードを定期的に点検し、損傷している場合は交換してください。作業中、損傷した電源コード、延長コードには触れないでください。不意に始動しないように電源コードをコンセントから抜きます。損傷した電源コードや延長コードは感電の原因となり危険です。

- c) 導電性のある母材に対して作業を頻繁に行う場合は、定期的にヒルティサービスセンターに本体の点検を依頼してください。本体表面に導電性のある粉じんや水分が付着すると、時に感電の恐れがあります。
- d) 屋外で使用する場合は、必ず最大作動電流 30 mA の漏電遮断機 (RCD) を介して本体を電源に接続してください。漏電遮断機を使用すると、感電の危険が小さくなります。
- e) 原則として、作動電流が最大 30 mA の漏電遮断機 (RCD) をご使用になるよう推奨します。

5.3.4 作業場の安全確保

- a) 作業場の換気に十分配慮してください。作業場の換気が十分でない、粉じんによる汚染で健康が害される恐れがあります。
- b) 剥がし作業の場合には、作業側と反対の領域を保護してください。剥がれた部分が脱落、落下して他人を傷つける危険があります。

5.3.5 個人保護用具



本体使用中、作業者および現場で直近に居合わせる人々は保護メガネ、保護ヘルメット、耳栓、保護手袋および防じんマスクを着用しなければなりません。

6 ご使用前に



6.1 サイドハンドルの取付けと位置決め 2

1. 不意に始動しないように電源コードをコンセントから抜きます。
2. サイドハンドルのグリップを反時計方向に回して、サイドハンドルのクランピングバンドを緩めます。
3. サイドハンドル (クランピングバンド) をチャックに通し、ハウジングにはめ込みます。
4. サイドハンドルをご希望の位置に回します。
5. 注意クランピングバンドが装置の専用の溝にはまっていることを確認してください。サイドハンドルのグリップを時計方向に回して、しっかりと固定します。

6.2 デブスゲージ (オプション) の取付け

1. サイドハンドルのグリップを反時計方向に回して、サイドハンドルのクランピングバンドを緩めます。
2. デブスゲージをサイドハンドルのクランピングバンドの下に押し込み、2つのガイド穴に通します。
3. グリップを回してサイドハンドルを締め付けてください。同時にデブスゲージが固定されます。

6.3 本体のロック解除

「ご使用方法 / 盗難防止 TPS (ATC)」の章を参照してください。

6.4 延長コードおよび発電機または変圧器の取付け

「製品の説明 / 延長コードを使用する場合」の章を参照してください。

7 ご使用方法



注意

本体は、その用途に応じて高いトルクを発生します。サイドハンドルを使用して、本体を常に両手で支えてください。作業者は、先端工具が突然噛んだ場合に備えてください。

注意

常に機能切替スイッチが正しい機能の位置に設定されているか注意してください。

注意

緩んだ機械部品を締め付ける時はクランプあるいは万力を使用してください。

注意

先端工具の使用に先立ち、その都度損傷および不均等な摩耗のないことを点検してください。

7.1 準備

注意

先端工具は使用することで熱くなるので、先端工具の交換時には保護手袋を着用してください。

7.1.1 デプスゲージの調整

1. デプスゲージの固定ネジを緩めます。
2. デプスゲージをご希望の位置にセットします。
3. デプスゲージを固定ネジでしっかりと締め付けます。

7.1.2 先端工具の装着 **8**

1. 不意に始動しないように電源コードをコンセントから抜きます。
2. 先端工具のコネクションエンドが汚れていないか、グリスが塗布されているか確認します。必要であれば、コネクションエンドの汚れを取り除き、グリスを薄く塗ってください。
3. 防じんカバーのシーリングリップが汚れていないか確認します。必要であれば、防じんカバーの汚れを落とし、シーリングリップに損傷がある場合は防じんカバーを交換してください。
4. 先端工具をチャックに挿入し、軽く押し付けながらガイド溝に収まるまで回します。
5. カチッと噛み合う音がするまで奥に差し込みます。
6. 先端工具を引っ張り、しっかりと固定されているか確認します。

7.1.3 先端工具の取外し **4**

1. 不意に始動しないように電源コードをコンセントから抜きます。
2. チャックロックスリーブを引き戻して、チャックを開いてください。
3. 先端工具をチャックから引き抜いてください。

7.2 操作



注意

母材の加工作業で、母材の破砕片が生ずる場合があります。保護メガネ、保護手袋、および集じん装置を使用していない場合は防じんマスクを着用してください。破片が身体の一部、眼などを傷つけることもあります。

注意

作業工程で騒音が発生します。耳栓を着用してください。過剰な騒音で聴力の低下を招く場合もあります。

注意

休憩を取って緊張をほぐし、指を動かして血の巡りを良くするように心がけてください。

7.2.1 盗難防止システム TPS (ATC)

注意事項

本体 (ATC 搭載の場合) にはオプションで「盗難防止システム」を取り付けることができます。本体に盗難防止システムが取り付けられている場合は、権限を有する作業者のみがロック解除して使用することができます。

7.2.1.1 本体のロック解除 **5**

1. 電源コードをコンセントに差し込みます。黄色の盗難防止保護ランプが点滅します。これで本体は、ロック解除キーからの信号を受信可能な状態になります。
2. ロック解除キーをロックシンボルに近づけます。本体がロック解除されると、黄色の盗難防止ランプが消灯します。
注意事項作業場所の移動や停電などのために電源スイッチを切った場合、本体は約 20 分の間作動可能状態に保たれます。スイッチオフの時間がこれより長くなると本体はロックされるので、ロック解除キーで新たにロックを解除してください。

7.2.1.2 本体の盗難防止機能の作動

注意事項

盗難防止システムの作動と使用方法に関する詳しい情報は、取扱説明書「盗難防止システム」をご覧ください。

7.2.2 回転 + 打撃 **6**

注意事項

低温での作業：打撃機構を作動させるためには、本体温度が最低運転温度に達している必要があります。最低運転温度まで上げるには、本体先端を直接サポート面に当てて本体をアイドル回転させます。必要であれば、打撃機構が始動するまでこの動作を繰り返します。

1. 機能切替スイッチを「回転 + 打撃」の位置へ回して、きちんと止めます。作動中に機能切替スイッチを操作しないでください。
2. サイドハンドルをご希望の位置に回し、正しく、しっかりと固定されていることを確認します。
3. 電源コードをコンセントに差し込みます。
4. 穿孔能力を指定します (オプション)。
注意事項電源コードをコンセントに差し込むと、本体は常にフルパワー穿孔に設定されます。
注意事項ハーフパワー穿孔に設定するには、「ハーフパワー」ボタンを押します。パワーインジケータが点灯します。「ハーフパワー」ボタンをもう一度押すと、本体は再びフルパワー穿孔に切り替わります。
5. ビット先端をご希望の穴明け位置に当てます。
6. コントロールスイッチをゆっくりと握り込みます (ドリルビットが穴のセンターをとらえるまで低速穿孔)。
7. その後コントロールスイッチを一杯に握り込んで、100%のパワーで穿孔します。
8. 過剰な押し付けはおやめください。押し付けることによって打撃力が強くなることはありません。押し付けを少なくした方が先端工具をより長くお使い頂けることになります。

- 貫通直前には穿孔速度を落とし、母材表面が剥離するのを防止してください。

7.2.3 アクティブトルクコントロール (TE 60-ATC)

本体はトルクリミッター方式安全クラッチに加えて、ATC (アクティブトルクコントロール) 機能を備えています。このシステムは穿孔作業中の安全性に配慮した設計で、ドリル回転軸に突然の回転力が生じた場合、瞬時にシャットオフ機能が働きます。例えば穿孔中にドリルビットが鉄筋を噛んだり、不意に先端工具が曲がったりした場合にこの機能が働きます。ATCシステムが作動してシャットオフになった場合は、コントロールスイッチを一旦放し、モーターの回転が止まったあとに再び握り込んで本体を再始動します (クリックシグナル音が出れば再始動できます)。本体が常に反時計回りの方向 (作業者から見て) に回る分だけのスペースがあると、作業を行ってください。それができない場合は ATC システムが効きません。

7.2.4 ハツリ作業

注意事項

チゼルは 24 方向に (15° ずつ) 角度調整可能です。これによってコールドチゼルでもスケーリングチゼルでも、最適の角度で作業できます。

注意

機能切替スイッチが「チゼル角度調整」位置のままで作動させないでください。

- チゼル角度を調整するには、機能切替スイッチを「チゼル角度調整」の位置へ回して、きちっと止めます。
- サイドハンドルをご希望の位置に回し、正しく、しっかりと固定されていることを確認します。
- チゼルをご希望の位置に回します。
- チゼルをロックするには、機能切替スイッチを「ハツリ作業」の位置へ回して、きちっと止めます。作動中に機能切替スイッチを操作しないでください。
- ハツリ作業を開始するには、電源コードをコンセントに差し込みます。
- ハツリ能力を指定します (ATC)。
注意事項電源コードをコンセントに差し込むと、本体は常にハツリフルパワーに設定されます。
注意事項ハツリハーフパワーに設定するには、「ハーフパワー」ボタンを押します。ハツリパワーインジケータが点灯します。「ハーフパワー」ボタンをもう一度押すと、本体は再びハツリフルパワーに切り替わります。

- チゼル先端をご希望のハツリ位置に当てます。
- コントロールスイッチを一杯に握り込みます。

7.2.5 回転のみ

専用のコネクションエンドを使用すると、回転のみの作動が可能になります。ヒルティ先端工具シリーズからこれらの先端工具を入手することができます。例えばシャンク形状が円になっている木工用または鉄工用ドリルビットをキーレスチャックに挿入し、回転のみの作動を行うことができます。その際、機能切替スイッチは「回転+打撃」の位置にロックしておきます。

7.2.6 スイッチロック

ハツリモードで作業する場合、コントロールスイッチを作動状態でロックできます。

- グリップ上部のスイッチロックを前にスライドさせます。
- コントロールスイッチを一杯に握り込みます。本体は連続動作モードになります。
- ロックを解除するには、スイッチロックを戻します。本体の電源が切れます。

7.2.7 攪拌

- 機能切替スイッチを「回転+打撃」の位置へ回して、きちっと止めます。
- キーレスチャックをホルダーに挿入します。
- 攪拌ツールを装着します。
- 先端工具を引っ張り、しっかりと固定されているか確認します。
- サイドハンドルをご希望の位置に回し、正しく、しっかりと固定されていることを確認します。
- 電源コードをコンセントに差し込みます。
- 攪拌する材料の入った容器内に攪拌ツールを保持します。
- コントロールスイッチをゆっくりと握り込んで攪拌を開始します。
- その後コントロールスイッチを一杯に握り込んで、100%のパワーで穿孔します。
- 材料が容器から外に飛び散らないように攪拌ツールを操作します。

8 手入れと保守

注意

不意に始動しないように電源コードをコンセントから抜きます。

8.1 先端工具と金属部品の手入れ

先端工具とチャックの表面に付着した汚れを取り除きます。時折、油を染みこませた布で表面を磨いて腐食から守ってください。

8.2 本体の手入れ

注意

本体、特にグリップ表面を乾燥させ、清潔に保ち、オイルやグリスが付着していないようにしてください。洗剤、磨き粉等のシリコンを含んだ清掃用具は使用しないでください。

通気溝が覆われた状態で本体を使用しないでください。通気溝を乾いたブラシを使用して注意深く掃除してください。本体内部に異物が入らないようにしてく

ださい。定期的に、少し湿した布で本体表面を拭いてください。スプレーやスチームあるいは流水などによる清掃は避けてください。電気上の安全面に悪影響が出る可能性があります。

8.3 サービスインジケータ

注意事項

本体はサービスインジケータを装備しています。

インジケータ	赤色で点灯	本体の作動時間がサービス時期に達しています。本体は、サービスインジケータが点灯してから、数時間使用することができますが、その後は自動遮断装置が動き、本体は作動しなくなります。サービスインジケータが点灯したら、メンテナンスのため本体を弊社営業担当またはヒルティ代理店・販売店へお預けください。
	赤色で点滅	「故障かな? と思った時」の章を参照してください。

8.4 保守

警告事項

本体の電気系統部分の修理は訓練された修理スペシャリストのみができます。


本体の全ての表面パーツに損傷がないか、また全ての装置が支障なく作動するか確認してください。パーツが損傷していたり、装置が正しく作動しない場合は、本体

を使用しないでください。修理が必要な際は、弊社営業担当またはヒルティ代理店・販売店にご連絡ください。

8.5 手入れと保守を行った後の点検

手入れ、保守の作業を済ませた後は、全ての安全機構が装着され、正常に作動していることを確認しなければなりません。

9 故障かな? と思った時

症状	考えられる原因	処置
本体が始動しない。	主電源が供給されていない。	別の電動工具をつなぎ、作動するか確認する。
	電源コードあるいはプラグの故障。	修理スペシャリストに点検を依頼し、必要な場合には交換する。
	発電機がスリープモード。	発電機に別の電気負荷（ランプ等）をかける。その後、本体をオフにして再びオンにする。
	その他の電氣的故障。	修理スペシャリストに点検を依頼する。
	電源遮断後に電子式インターロックがアクティブになった。 コントロールスイッチの故障。	本体をオフにして再びオンにする。 修理スペシャリストに点検を依頼し、必要な場合には交換する。
打撃がない。	本体温度が低すぎる。	本体を最低運転温度まで暖める。 以下の章を参照してください：7.2.2 回転 + 打撃 
本体が作動せず、インジケータが赤色で点滅する。	本体に損傷がある。	修理が必要な際は、弊社営業担当またはヒルティ代理店・販売店にご連絡ください。
本体が作動せず、インジケータが赤色で点灯する。	カーボンブラシの摩耗。	修理スペシャリストに点検を依頼し、必要な場合には交換する。

症状	考えられる原因	処置
本体が作動せず、インジケータが黄色で点滅する。	本体がロック解除されていない（盗難防止システムが取り付けられているATC搭載機の場合）。	本体をロック解除キーでロック解除する。
本体機能がフルに発揮されない。	延長コードが長すぎる、または導体断面積が小さすぎる。	許容された長さとは十分な導体断面積を持つ延長コードを使用する。
	コントロールスイッチの握り込みが不十分。	コントロールスイッチを一杯に握り込む。
	「ハーフパワー」ボタンが押されている（ATC）。	「ハーフパワー」ボタンを押します。
	供給電源の電圧が低すぎる。	本体を別の供給電源に接続する。
ドリルビットが回転しない。	機能切替スイッチがロックされていない、または「ハツリ作業」位置か「チゼル角度調整」位置になっている。	停止位置の機能切替レバーを「回転+打撃」に動かす。
ドリルビット / チゼルをチャックから取り出せない。	チャックが完全に開いていない。	チャックロックスリーブを後ろに十分引きながら先端工具を抜く。
	サイドハンドルが正しく取り付けられていない。	サイドハンドルを緩めて、クランプグバンドとサイドハンドルが奥でロックされるように正しい位置に装着しなおす。

10 廃棄



本体の大部分の部品はリサイクル可能です。リサイクル前にそれぞれの部品は分別して回収されなければなりません。多くの国でヒルティは、古い電動工具をリサイクルのために回収しています。詳細については弊社営業担当またはヒルティ代理店・販売店にお尋ねください。

ja



EU 諸国のみ

本体を一般ゴミとして廃棄してはなりません。

古い電気および電子工具の廃棄に関するヨーロッパ基準と各国の法律に基づき、使用済みの電気工具は一般ゴミとは別にして、環境保護のためリサイクル規制部品として廃棄してください。

11 本体に関するメーカー保証

保証条件に関するご質問は、最寄りのヒルティ代理店・販売店までお問い合わせください。

12 EU 規格の準拠証明 (原本)

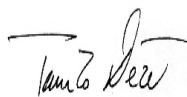
名称 :	コンビハンマードリル
機種名 :	TE 60 / TE 60-ATC-AVR
製品世代 :	03
設計年 :	2010

この製品は以下の基準と標準規格に適合していることを保証します : 2016 年 4 月 19 日まで : 2004/108/EG、2016 年 4 月 20 日以降 : 2014/30/EU、2006/42/EG、2011/65/EU、EN 60745-1、EN 60745-2-6、EN ISO 12100.

Hilti Corporation、Feldkircherstrasse 100、
FL-9494 Schaan



Paolo Luccini
Head of BA Quality and Process
Management
Business Area Electric Tools &
Accessories
05/2015



Tassilo Deinzer
Executive Vice President

Business Unit Power
Tools & Accessories
05/2015

技術資料 :

Hilti Entwicklungsgesellschaft mbH
Zulassung Elektrowerkzeuge
Hiltistrasse 6
86916 Kaufering
Deutschland



Hilti Corporation

LI-9494 Schaan

Tel.: +423/234 21 11

Fax: +423/234 29 65

www.hilti.com

Hilti = registered trademark of Hilti Corp., Schaan
Pos. 8 | 20150929

