

HILTI

TE 7

Русский



1 Указания к документации

1.1 Об этом документе

- Ознакомьтесь с этим документом перед началом работы. Это является залогом безопасной работы и бесперебойной эксплуатации.
- Соблюдайте указания по технике безопасности и предупреждающие указания, приводимые в данном документе и на изделии.
- Храните руководство по эксплуатации всегда рядом с электроинструментом и передавайте электроинструмент будущим владельцам только вместе с этим руководством.

1.2 Пояснение к знакам

1.2.1 Предупреждающие указания

Предупреждающие указания служат для предупреждения об опасностях при обращении с изделием. Следующие сигнальные слова используются в комбинации с символом:



ОПАСНО! Общее обозначение непосредственной опасной ситуации, которая влечет за собой тяжелые травмы или смертельный исход.



ПРЕДУПРЕЖДЕНИЕ! Общее обозначение потенциально опасной ситуации, которая может повлечь за собой тяжелые травмы или смертельный исход.



ОСТОРОЖНО! Общее обозначение потенциально опасной ситуации, которая может повлечь за собой легкие травмы или повреждение оборудования.

1.2.2 Символы, используемые в руководстве

В этом руководстве используются следующие символы:



Перед использованием прочтите руководство по эксплуатации



Указания по эксплуатации и другая полезная информация

1.2.3 Символы на изображениях

На изображениях используются следующие символы:

2

Эти цифры указывают на соответствующее изображение в начале данного руководства.

3

Нумерация на изображениях отображает порядок выполнения рабочих операций и может отличаться от нумерации, используемой в тексте.

11

Номера позиций используются в **обзорном** изображении. В **обзоре изделия** они указывают на номера в экспликации.



Этот знак должен привлечь особое внимание пользователя при обращении с изделием.

1.3 Символы в зависимости от изделия

1.3.1 Символы

Используются следующие символы:



Сверление без удара



Сверление с ударом (ударное сверление)



Изменение направления вращения (реверс)

n_0

Номинальная частота вращения в режиме холостого хода

/min

об/мин



Класс защиты II (двойная изоляция)

1.4 Информация об изделии

Изделия Hilti предназначены для профессионального использования, поэтому они могут обслуживаться и ремонтироваться только уполномоченным и обученным персоналом. Этот персонал должен пройти специальный инструктаж по технике безопасности. Использование изделия и его оснастки не по назначению или его эксплуатация необученным персоналом могут представлять опасность. Типовое обозначение и серийный номер указаны на заводской табличке.

- ▶ Перепишите серийный номер в нижеприведенную табличную форму. Данные изделия необходимы при обращении в наше представительство или сервисный центр.

Указания к изделию

Перфоратор	TE 7
Поколение	02
Серийный номер	

1.5 Декларация соответствия нормам

Настоящим мы с полной ответственностью заявляем, что данное изделие соответствует действующим директивам и нормам. Копию декларации соответствия нормам см. в конце этого документа.

Техническая документация (оригиналы) хранится здесь:

Hilti Entwicklungsgesellschaft mbH | Zulassung Geräte | Hiltistraße 6 | 86916 Kaufering, Германия

2 Безопасность

2.1 Общие указания по технике безопасности для электроинструментов

⚠ ПРЕДУПРЕЖДЕНИЕ Прочтите все указания по мерам безопасности и инструкции. Невыполнение приведенных ниже указаний может привести к поражению электрическим током, пожару и/или вызвать тяжелые травмы.

Сохраните все указания по технике безопасности и инструкции для следующего пользователя.

Используемый далее термин «электроинструмент» относится к электроинструменту, работающему от электрической сети (с сетевым кабелем) и от аккумулятора (без сетевого кабеля).

Безопасность рабочего места

- ▶ Следите за чистотой и порядком на рабочем месте. Беспорядок на рабочем месте и плохое освещение могут привести к несчастным случаям.
- ▶ Не используйте электроинструмент во взрывоопасной зоне, где имеются горючие жидкости, газы или пыль. При работе электроинструмент искрит, и искры могут воспламенить пыль или пары.
- ▶ Не разрешайте детям и посторонним приближаться к работающему электроинструменту. Отвлекаясь от работы, можно потерять контроль над инструментом.

Электрическая безопасность

- ▶ Соединительная вилка электроинструмента должна соответствовать розетке электросети. Не изменяйте конструкцию вилки! Не используйте переходные вилки с электроинструментами с защитным заземлением. Оригинальные вилки и соответствующие им розетки снижают риск поражения электрическим током.
- ▶ Избегайте непосредственного контакта с заземленными поверхностями, например с трубами, отопительными приборами, печами (плитами) и холодильниками. При соприкосновении с заземленными предметами возникает повышенный риск поражения электрическим током.
- ▶ Предохраняйте электроинструменты от дождя или воздействия влаги. В результате попадания воды в электроинструмент возрастает риск поражения электрическим током.
- ▶ Не используйте кабель не по назначению, например для переноски электроинструмента, его подвешивания или для выдергивания вилки из розетки электросети. Защищайте кабель от воздействий высоких температур, масла, острых кромок или вращающихся узлов электроинструмента. В результате повреждения или схлестывания кабеля повышается риск поражения электрическим током.
- ▶ Если работы выполняются на открытом воздухе, применяйте только удлинительные кабели, которые разрешено использовать вне помещений. Применение удлинительного кабеля, пригодного для использования вне помещений, снижает риск поражения электрическим током.
- ▶ Если нельзя избежать работы с электроинструментом в условиях влажности, используйте автомат защиты от тока утечки. Использование автомата защиты от тока утечки снижает риск поражения электрическим током.

Безопасность персонала

- ▶ **Будьте внимательны, следите за своими действиями и серьезно относитесь к работе с электроинструментом. Не пользуйтесь электроинструментом, если вы устали или находитесь под действием наркотиков, алкоголя или медикаментов.** Незначительная ошибка при невнимательной работе с электроинструментом может стать причиной серьезного травмирования.
- ▶ **Применяйте средства индивидуальной защиты и всегда обязательно надевайте защитные очки.** Использование средств индивидуальной защиты, например респиратора, обуви на нескользящей подошве, защитной каски или защитных наушников, в зависимости от вида и условий эксплуатации электроинструмента, снижает риск травмирования.
- ▶ **Избегайте непреднамеренного включения электроинструмента. Убедитесь в том, что электроинструмент выключен, прежде чем подключить его к электропитанию и/или вставить аккумулятор, поднимать или переносить его.** Если при перемещении инструмента ваш палец окажется на выключателе или произойдет подача питания на включенный инструмент, это может привести к несчастному случаю.
- ▶ **Перед включением электроинструмента удалите регулировочные приспособления и гаечный ключ.** Рабочий инструмент или гаечный ключ, находящийся во вращающейся части электроинструмента, может привести к травмам.
- ▶ **Старайтесь избегать неестественных поз при работе. Постоянно сохраняйте устойчивое положение и равновесие.** Это позволит лучше контролировать электроинструмент в непредвиденных ситуациях.
- ▶ **Носите спецодежду. Не надевайте очень свободной одежды или украшений. Оберегайте волосы, одежду и перчатки от вращающихся узлов электроинструмента.** Свободная одежда, украшения и длинные волосы могут быть захвачены ими.
- ▶ **Если предусмотрено подсоединение устройств для удаления и сбора пыли, убедитесь в том, что они подсоединены и используются по назначению.** Использование модуля пылеудаления снижает вредное воздействие пыли.

Использование и обслуживание электроинструмента

- ▶ **Не допускайте перегрузки электроинструмента. Используйте электроинструмент, предназначенный именно для данной работы.** Соблюдение этого правила обеспечит более высокое качество и безопасность работы в указанном диапазоне мощности.
- ▶ **Не используйте электроинструмент с неисправным выключателем.** Электроинструмент, включение или выключение которого затруднено, представляет опасность и должен быть отремонтирован.
- ▶ **Прежде чем приступить к регулировке электроинструмента, замене принадлежностей или перед перерывом в работе, выньте вилку из розетки и/или аккумулятор из электроинструмента.** Данная мера предосторожности позволит предотвратить непреднамеренное включение электроинструмента.
- ▶ **Храните неиспользуемые электроинструменты в местах, недоступных для детей. Не позволяйте использовать инструмент лицам, которые не ознакомлены с ним или не читали настоящих инструкций.** Электроинструменты представляют собой опасность в руках неопытных пользователей.
- ▶ **Бережно обращайтесь с электроинструментами. Проверяйте безупречное функционирование подвижных частей, легкость их хода, целостность и отсутствие повреждений, которые могли бы отрицательно повлиять на работу электроинструмента. Сдавайте поврежденные части инструмента в ремонт до его использования.** Причиной многих несчастных случаев является несоблюдение правил технического обслуживания электроинструментов.
- ▶ **Необходимо следить за тем, чтобы режущие инструменты были острыми и чистыми.** Заклинивание содержащихся в рабочем состоянии режущих инструментов происходит реже, ими легче управлять.
- ▶ **Применяйте электроинструмент, принадлежности, рабочую оснастку и т. д. согласно указаниям. Учитывайте при этом рабочие условия и характер выполняемой работы.** Использование электроинструментов не по назначению может привести к опасным ситуациям.

Сервис

- ▶ **Доверяйте ремонт своего электроинструмента только квалифицированному персоналу, использующему только оригинальные запчасти.** Этим обеспечивается поддержание электроинструмента в безопасном и исправном состоянии.

2.2 Указания по технике безопасности при работе с перфораторами

- ▶ **Надевайте защитные наушники.** В результате воздействия шума возможна потеря слуха.

- ▶ **Используйте дополнительные рукоятки, которые входят в комплект инструмента.** Потеря контроля над инструментом может привести к травмам.
- ▶ **При опасности повреждения рабочим инструментом скрытой электропроводки или сетевого кабеля держите электроинструмент за изолированные поверхности.** При контакте с токопроводящими предметами незащищенные металлические части электроинструмента находятся под напряжением, что может привести к поражению электрическим током.

2.3 Дополнительные указания по технике безопасности

Безопасность персонала

- ▶ **Внесение изменений в конструкцию электроинструмента или его модификация запрещаются.**
- ▶ **Замасленные рукоятки немедленно очищайте, они должны быть сухими и чистыми.**
- ▶ **Убедитесь в том, что боковая рукоятка правильно установлена и надежно закреплена. Всегда надежно удерживайте электроинструмент обеими руками за предусмотренные для этого рукоятки.**
- ▶ **Чтобы во время работы руки не затекали, время от времени делайте упражнения для расслабления и разминки пальцев.**
- ▶ **Электроинструмент не предназначен для использования физически слабыми лицами без соответствующего инструктажа.**
- ▶ **Держите электроинструмент в недоступном для детей месте.**
- ▶ **Не прикасайтесь к вращающимся деталям/узлам электроинструмента. Включайте электроинструмент только непосредственно в рабочей зоне.** Прикосновение к вращающимся деталям, в особенности к вращающимся рабочим инструментам, может привести к травмам.
- ▶ **Пыль, возникающая при обработке лакокрасочных покрытий, содержащих свинец, некоторых видов древесины, бетона/кирпичной и каменной кладки с частицами кварца, минералов, а также металла, может представлять опасность для здоровья. Вдыхание частиц такой пыли или контакт с ней может стать причиной появления аллергических реакций и/или заболеваний дыхательных путей как у пользователя, так и у находящихся поблизости лиц. Некоторые виды пыли (например пыль, возникающая при обработке дуба или бука) считаются канцерогенными, особенно в комбинации с дополнительными материалами, используемыми для обработки древесины (соль хромовой кислоты, средства защиты древесины). К работам с асбестосодержащим материалом должны допускаться только специалисты. По возможности используйте подходящую систему пылеудаления. Для эффективного удаления пыли используйте подходящий мобильный пылеудаляющий аппарат. При необходимости надевайте респиратор, который подходит для защиты от конкретного вида пыли. Обеспечьте оптимальную вентиляцию рабочей зоны. Соблюдайте действующие национальные предписания по обработке материалов.**
- ▶ **Перед началом работы выясните по материалу заготовки класс опасности возникающей пыли. Для работы с электроинструментом используйте строительный (промышленный) пылесос, степень защиты которого соответствует нормам пылезащиты, действующим в месте эксплуатации.**
- ▶ **Соблюдайте национальные требования по охране труда.**

Бережное обращение с электроинструментами и их правильная эксплуатация

- ▶ **Надежно фиксируйте заготовку. Для ее фиксации используйте струбины или тиски.** Это надежнее, чем удерживать заготовку рукой, и при этом можно держать электроинструмент двумя руками.
- ▶ **Убедитесь, что рабочие (сменные) инструменты имеют подходящие к зажимному патрону электроинструмента хвостовики и надежно зафиксированы в этом патроне.**
- ▶ **При отключении подачи электропитания выключите электроинструмент и выньте вилку сетевого кабеля из розетки. При необходимости разблокируйте основной выключатель.** Это поможет избежать непреднамеренного включения электроинструмента после возобновления подачи электропитания.

Электрическая безопасность

- ▶ **Перед началом работы проверяйте рабочее место на наличие скрытой электропроводки, газо- и водопроводных труб, например с помощью металлоискателя.** Открытые металлические части электроинструмента могут стать проводниками электрического тока, например при случайном повреждении электропроводки. При этом возникает опасность поражения электрическим током.
- ▶ **Регулярно проверяйте сетевую кабель электроинструмента. Замена поврежденного кабеля должна осуществляться специалистом-электриком. В случае повреждения сетевого кабеля электроинструмента его следует заменить другим специально предназначенным для замены и допущенным к эксплуатации кабелем, который можно заказать через отдел по обслужи-**

ванию клиентов. Регулярно проверяйте удлинительные кабели и при наличии повреждений заменяйте их. Если во время работы сетевой или удлинительный кабель был поврежден, прикасаться к нему запрещается. Выньте вилку кабеля из сетевой розетки. Поврежденные сетевые кабели и удлинительные кабели представляют опасность поражения электрическим током.

- ▶ При частой обработке токопроводящих материалов электроинструмент загрязняется, поэтому его следует регулярно сдавать в сервисный центр Hilti для проверки. При неблагоприятных условиях влага и пыль, скапливающиеся на поверхности электроинструмента (особенно от токопроводящих материалов), могут вызвать удар электрическим током.

Рабочее место

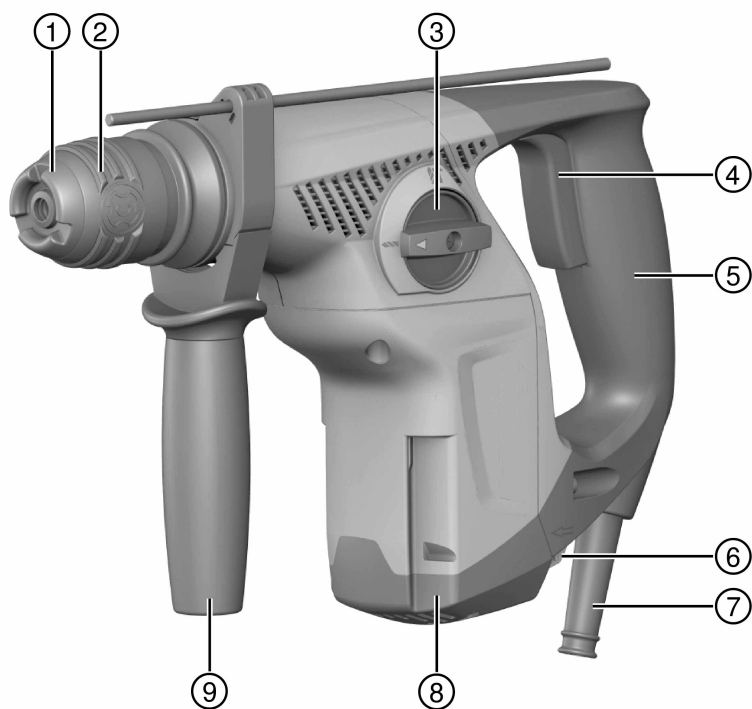
- ▶ При сквозном сверлении ограждайте опасную зону с противоположной стороны стены. Вылетающие наружу и/или падающие вниз осколки могут травмировать других людей.

Средства индивидуальной защиты

- ▶ Работайте в защитных перчатках. Перфоратор может нагреваться во время работы. Соблюдайте осторожность при замене рабочих инструментов — контакт с ними может привести к порезам и ожогам.

3 Назначение

3.1 Обзор изделия



- | | | | |
|---|------------------------------|---|--|
| ① | Пылезащитный колпак | ⑥ | Переключатель правого/левого вращения |
| ② | Зажимной патрон | ⑦ | Кабель электропитания |
| ③ | Переключатель режимов работы | ⑧ | Место подключения пылесборного модуля |
| ④ | Выключатель | ⑨ | Боковая рукоятка с ограничителем глубины |
| ⑤ | Рукоятка | | |

3.2 Использование по назначению

Описываемое изделие представляет собой электрический перфоратор, который предназначен для сверления отверстий в бетоне, кирпичной кладке, гипсокартоне, древесине, пластмассе и металле.

- ▶ Эксплуатация электроинструмента возможна только при напряжении и частоте электросети, соответствующих указанным на заводской табличке.

3.3 Комплект поставки

Перфоратор, боковая рукоятка, ограничитель глубины, руководство по эксплуатации

Другие системные принадлежности, допущенные для использования с этим устройством, вы можете найти в **Hilti Store** или на сайте www.hilti.group | США: www.hilti.com.

4 Технические данные



Указание

Номинальное напряжение, номинальный ток, частота и/или номинальная потребляемая мощность указаны на заводской табличке (данные могут варьироваться в зависимости от экспортного исполнения).

При запитывании от генератора/трансформатора его выходная мощность должна быть как минимум вдвое выше номинальной потребляемой мощности, которая указана на заводской табличке электроинструмента. Рабочее напряжение трансформатора или генератора должно всегда находиться в диапазоне между +5 % и -15 % номинального напряжения электроинструмента.

	TE 7
Масса согласно методу EPTA 01	2,9 кг
Ø сверла по бетону	4 мм ...24 мм
Ø сверла по древесине	5 мм ...20 мм
Ø сверла по металлу	5 мм ...13 мм

4.1 Данные по шуму и вибрациям согласно EN 60745

Приводимые здесь значения уровня звукового давления и вибрации были измерены согласно стандартизированной процедуре измерения и могут использоваться для сравнения электроинструментов между собой. Они также подходят для предварительной оценки вредных воздействий.

Указанные данные применимы к основным областям применения электроинструмента. Однако, если электроинструмент используется для других целей, с другими рабочими (сменными) инструментами или в случае его неудовлетворительного технического обслуживания, данные могут быть иными. Вследствие этого в течение всего периода работы электроинструмента возможно значительное увеличение вредных воздействий.

Для точного определения вредных воздействий следует также учитывать промежутки времени, в течение которых электроинструмент находится в выключенном состоянии или работает вхолостую. Вследствие этого в течение всего периода работы электроинструмента возможно заметное уменьшение вредных воздействий.

Примите дополнительные меры безопасности для защиты пользователя от воздействия возникающего шума и/или вибраций, например: техническое обслуживание электроинструмента и рабочих (сменных) инструментов, сохранение тепла рук, правильная организация рабочих процессов.

Значения уровня шума

Уровень звуковой мощности (L_{WA})	100 дБ(A)
Погрешность уровня звуковой мощности (K_{WA})	3 дБ(A)

Значение уровня звукового давления (L_{pA})	89 дБ(А)
Погрешность уровня звукового давления (K_{pA})	3 дБ(А)

Общие значения вибрации

Сверление в металле ($a_{h, HD}$)	4,5 м/с ²
Ударное сверление в бетоне ($a_{h, HD}$)	11 м/с ²
Погрешность приведенных выше значений уровня вибрации (К)	1,5 м/с ²

5 Эксплуатация

5.1 Установка боковой рукоятки



ОСТОРОЖНО

Опасность травмирования! Опасность травмирования пользователя вследствие смонтированного, но не используемого ограничителя глубины.

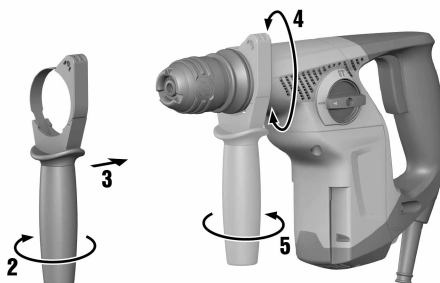
- ▶ Снимите ограничитель глубины с электроинструмента.



ОСТОРОЖНО

Опасность травмирования! Потеря контроля над перфоратором.

- ▶ Убедитесь в том, что боковая рукоятка правильно установлена и надежно закреплена. Следите за тем, чтобы фиксирующее кольцо располагалось в специально предназначенной для него канавке на электроинструменте.



- ▶ Установите боковую рукоятку.

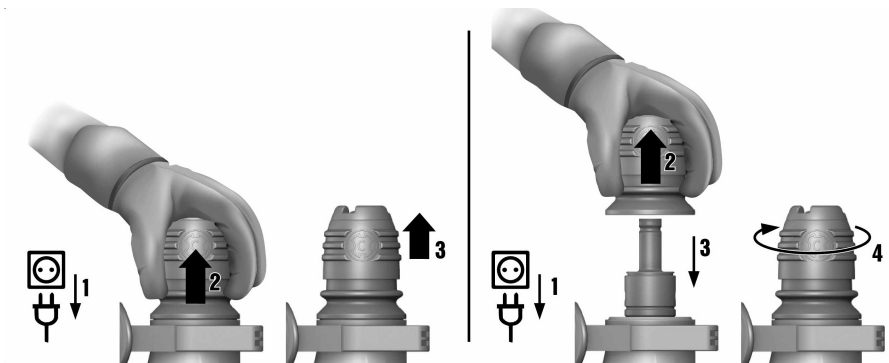
5.2 Установка/снятие зажимного патрона



ОСТОРОЖНО

Опасность травмирования! Опасность травмирования пользователя вследствие смонтированного, но не используемого ограничителя глубины.

- ▶ Снимите ограничитель глубины с электроинструмента.



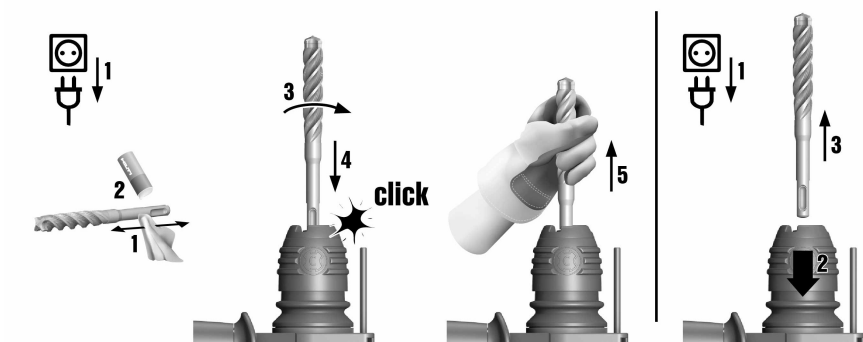
► Установите/снимите зажимной патрон.

5.3 Установка/извлечение рабочего инструмента



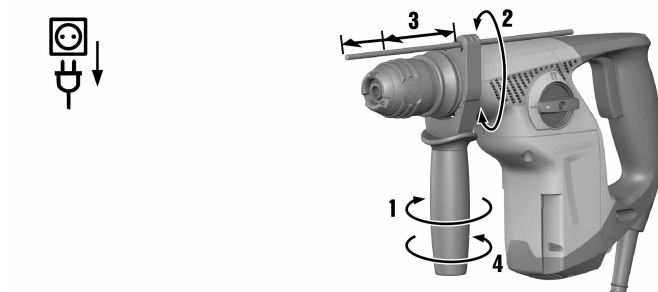
Указание

Использование неподходящей пластичной смазки может стать причиной повреждений электроинструмента. **Используйте только оригинальную пластичную смазку фирмы Hilti.**



► Установите/извлеките рабочий инструмент.

5.4 Установка ограничителя глубины



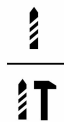
► Отрегулируйте ограничитель глубины.

5.5 Сверление без удара



- ▶ Установите переключатель режимов работы в положение «Сверление без удара».

5.6 Сверление с ударом (ударное сверление)



- ▶ Установите переключатель режимов работы в положение «Ударное сверление».

5.7 Изменение направления вращения (реверс)



- ▶ Установите переключатель правого/левого вращения в положение правого или левого вращения.



ВНИМАНИЕ

Опасность вследствие удара электрического тока! Выполнение работ по уходу и обслуживанию с подключенной вилкой сетевого кабеля может привести к тяжелым травмам и ожогам.

- ▶ Перед проведением любых работ по уходу и обслуживанию всегда вынимайте из розетки вилку сетевого кабеля!

Уход

- Осторожно удаляйте налипшую грязь.
- Осторожно очищайте вентиляционные прорези сухой щеткой.
- Очищайте корпус только с помощью слегка увлажненной ткани. Не используйте средства по уходу с содержанием силикона, поскольку они могут повредить пластиковые детали.

Техническое обслуживание

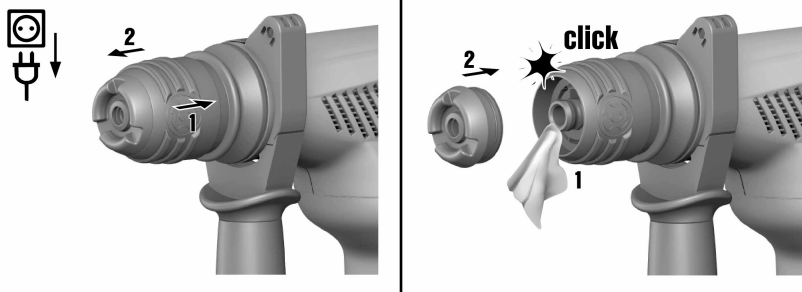


ВНИМАНИЕ

Опасность вследствие удара электрического тока! Неквалифицированный ремонт компонентов электрической части может привести к получению серьезных травм и ожогам.

- ▶ Ремонт электрической части перфоратора поручайте только специалисту-электрику.
- Регулярно проверяйте все видимые части устройства на отсутствие повреждений, а элементы управления — на исправное функционирование.
- Не используйте устройство при повреждениях и/или функциональных сбоях. Сразу сдавайте его в сервисный центр **Hilti** для ремонта.
- После ухода за устройством и его технического обслуживания установите все защитные приспособления на место и проверьте их исправное функционирование.



6.1 Замена пылезащитного колпака





- ▶ Замените пылезащитный колпак.

7 Помощь при неисправностях


Неисправность	Возможная причина	Решение
Электроинструмент не включается.	Сбой электропитания	▶ Подключите другой электроинструмент и проверьте его функционирование.
Не выполняется сверление с ударом.	Электроинструмент слишком холодный.	▶ Установите перфоратор на основание и дайте ему поработать в холостом режиме. При необходимости повторите процедуру, пока не заработает ударный механизм.

Неисправность	Возможная причина	Решение
Не выполняется сверление с ударом.	Установите переключатель режимов работы в положение «Сверление без удара»  .	► Установите переключатель режимов работы в положение «Сверление с ударом» (ударное сверление)  Т.
Перфоратор работает не на полную мощность.	Удлинительный кабель имеет слишком малое сечение.	► Используйте удлинительный кабель с достаточным сечением.
	Не полностью нажат выключатель.	► Нажмите выключатель до упора.
Сверло не высвобождается из патрона.	Не полностью оттянут (отжат) зажимной патрон.	► Оттяните патрон до упора назад и извлеките рабочий инструмент.
Сверло не сверлит.	У электроинструмента включено левое вращение.	► Включите правое вращение.

7.1 Помощь при неисправностях

Неисправность	Возможная причина	Решение
Электроинструмент не включается.	Сбой электропитания	► Подключите другой электроинструмент и проверьте его функционирование.
Не выполняется сверление с ударом.	Электроинструмент слишком холодный.	► Установите перфоратор на основание и дайте ему поработать в холостом режиме. При необходимости повторите процедуру, пока не заработает ударный механизм.
	Установите переключатель режимов работы в положение «Сверление без удара»  .	► Установите переключатель режимов работы в положение «Сверление с ударом» (ударное сверление)  Т.
Перфоратор работает не на полную мощность.	Удлинительный кабель имеет слишком малое сечение.	► Используйте удлинительный кабель с достаточным сечением.
	Не полностью нажат выключатель.	► Нажмите выключатель до упора.
Сверло не высвобождается из патрона.	Не полностью оттянут (отжат) зажимной патрон.	► Оттяните патрон до упора назад и извлеките рабочий инструмент.
Сверло не сверлит.	У электроинструмента включено левое вращение.	► Включите правое вращение.

8 Утилизация

 Большинство материалов, из которых изготовлены электроинструменты **Hilti**, подлежит вторичной переработке. Перед утилизацией следует тщательно рассортировать материалы (для удобства их последующей переработки). Во многих странах фирма **Hilti** уже организовала прием старых (электро)инструментов (изделий) для утилизации. Дополнительную информацию по этому вопросу можно получить в отделе по обслуживанию клиентов или у консультантов по продажам фирмы **Hilti**.



- Не выбрасывайте электроинструменты вместе с обычным мусором!

9 RoHS (Директива об ограничении применения опасных веществ)

По этой ссылке доступна таблица опасных веществ: qr.hilti.com/r4695.

Ссылку в виде QR-кода на таблицу опасных веществ согласно директиве RoHS см. в конце настоящего документа.

10 Гарантия производителя

- ▶ С вопросами относительно гарантийных условий обращайтесь в ближайшее представительство **Hilti**.



Hilti Aktiengesellschaft
Feldkircherstraße 100
9494 Schaan | Liechtenstein

TE 7 (02)

[2010]

2006/42/EG

EN ISO 12100

2011/65/EU

EN 60745- 1

2014/30/EU

EN 60745-2-6

Schaan, 05/2015

Paolo Luccini

Head of BA Quality and
Process-Management
BA Electric Tools & Accessories

Tassilo Deinzer

Executive Vice President
BU Electric Tools & Accessories





Hilti Corporation

LI-9494 Schaan

Tel.: +423/234 21 11

Fax: +423/234 29 65

www.hilti.group

Hilti = registered trademark of Hilti Corp., Schaan



20170928