



SF 14-A  
SFH 14-A

Español



# **SF 14-A**

# **SFH 14-A**

**Manual de instrucciones original**



## 1 Información sobre la documentación

### 1.1 Acerca de esta documentación

- Lea detenidamente esta documentación antes de la puesta en servicio. Ello es imprescindible para un trabajo seguro y un manejo sin problemas.
- Respete las indicaciones de seguridad y las advertencias presentes en esta documentación y en el producto.
- Conserve este manual de instrucciones siempre junto con el producto y entregue el producto a otras personas siempre acompañado del manual.

### 1.2 Explicación de símbolos

#### 1.2.1 Avisos

Las advertencias de seguridad advierten de peligros derivados del manejo del producto. Se utilizan las siguientes palabras de peligro:

#### PELIGRO

#### PELIGRO !

- ▶ Término utilizado para un peligro inminente que puede ocasionar lesiones graves o incluso la muerte.

#### ADVERTENCIA

#### ADVERTENCIA !

- ▶ Término utilizado para un posible peligro que puede ocasionar lesiones graves o incluso la muerte.





#### PRECAUCIÓN

#### PRECAUCIÓN !

- ▶ Término utilizado para una posible situación peligrosa que puede ocasionar lesiones leves o daños materiales.

#### 1.2.2 Símbolos en la documentación

En esta documentación se utilizan los siguientes símbolos:

	Leer el manual de instrucciones antes del uso
	Indicaciones de uso y demás información de interés
	Manejo con materiales reutilizables
	No tirar las herramientas eléctricas y las baterías junto con los desperdicios domésticos

#### 1.2.3 Símbolos en las figuras

En las figuras se utilizan los siguientes símbolos:

- 2** Estos números hacen referencia a la figura correspondiente incluida al principio de este manual

3	La numeración describe el orden de los pasos de trabajo en la imagen y puede ser diferente de los pasos descritos en el texto
⑪	Los números de posición se utilizan en la figura <b>Vista general</b> y los números de la leyenda están explicados en el apartado <b>Vista general del producto</b>
	Preste especial atención a este símbolo cuando utilice el producto.

### 1.3 Símbolos de productos

#### 1.3.1 Símbolos en el producto

En el producto se utilizan los siguientes símbolos:

$n_0$	Número de referencia de revoluciones en vacío
/min	Revoluciones por minuto
V	Voltio
---	Corriente continua
	Taladrar con percusión
	Taladrar sin percusión
	Giro derecha/izquierda
	Transferencia de datos inalámbrica

### 1.4 Información del producto

Los productos han sido diseñados para usuarios profesionales y solo personal autorizado y debidamente formado puede utilizarlos y llevar a cabo su mantenimiento y conservación. Este personal debe estar especialmente instruido en lo referente a los riesgos de uso. La utilización del producto y sus dispositivos auxiliares puede conllevar riesgos para el usuario en caso de manejarse de forma inadecuada por personal no cualificado o utilizarse para usos diferentes a los que están destinados. La denominación del modelo y el número de serie están indicados en la placa de identificación.

- Escriba el número de serie en la siguiente tabla. Necesitará los datos del producto para realizar consultas a nuestros representantes o al Departamento de Servicio Técnico.

### Datos del producto



SF 14-A



SFH 14-A

Taladro atornillador	SF 14-A   SFH 14-A
Generación:	01
N.º de serie:	

## 1.5 Declaración de conformidad

Bajo nuestra exclusiva responsabilidad, declaramos que el producto aquí descrito cumple con las directivas y normas vigentes. Encontrará una reproducción de la declaración de conformidad al final de esta documentación.

La documentación técnica se encuentra depositada aquí:

**Hilti** Entwicklungsgesellschaft mbH | Zulassung Geräte | Hiltistraße 6 | 86916 Kaufering, DE

## 2 Seguridad

### 2.1 Indicaciones generales de seguridad para herramientas eléctricas

**⚠ ADVERTENCIA** Lea con atención todas las indicaciones de seguridad, instrucciones, ilustraciones y datos técnicos correspondientes a esta herramienta eléctrica. La negligencia en el cumplimiento de las instrucciones que se describen a continuación podría provocar descargas eléctricas, incendios o lesiones graves.

**Conserve todas las instrucciones e indicaciones de seguridad para futuras consultas.**

El término «herramienta eléctrica» empleado en las indicaciones de seguridad se refiere a herramientas eléctricas portátiles, ya sea con cable de red o sin cable, en caso de ser accionadas por batería.

### **Seguridad en el puesto de trabajo**

- ▶ **Mantenga su área de trabajo limpia y bien iluminada.** El desorden o una iluminación deficiente de las zonas de trabajo pueden provocar accidentes.
- ▶ **No utilice la herramienta eléctrica en un entorno con peligro de explosión en el que se encuentren líquidos, gases o polvos inflamables.** Las herramientas eléctricas producen chispas que pueden llegar a inflamar los materiales en polvo o vapores.
- ▶ **Mantenga alejados a los niños y otras personas de su puesto de trabajo al emplear la herramienta eléctrica.** Una distracción le puede hacer perder el control sobre la herramienta.

### **Seguridad eléctrica**

- ▶ **El enchufe de la herramienta eléctrica debe corresponder a la toma de corriente utilizada. No se deberá modificar el enchufe en forma alguna. No utilice enchufes adaptadores para las herramientas eléctricas con puesta a tierra.** Los enchufes sin modificar adecuados a las respectivas tomas de corriente reducen el riesgo de descarga eléctrica.
- ▶ **Evite el contacto corporal con superficies que tengan puesta a tierra, como pueden ser tubos, calefacciones, cocinas y frigoríficos.** El riesgo a quedar expuesto a una sacudida eléctrica es mayor si su cuerpo tiene contacto con tierra.
- ▶ **No exponga las herramientas eléctricas a la lluvia y evite que penetren líquidos en su interior.** El riesgo de recibir descargas eléctricas aumenta si penetra agua en la herramienta eléctrica.
- ▶ **No utilice el cable de conexión para transportar o colgar la herramienta eléctrica ni tire de él para extraer el enchufe de la toma de corriente. Mantenga el cable de conexión alejado de fuentes de calor, aceite, aristas afiladas o piezas móviles.** Los cables de conexión dañados o enredados pueden provocar descargas eléctricas.
- ▶ **Cuando trabaje al aire libre con una herramienta eléctrica, utilice exclusivamente un alargador adecuado para exteriores.** La utilización de un alargador adecuado para su uso en exteriores evita el riesgo de una descarga eléctrica.
- ▶ **Cuando no pueda evitarse el uso de la herramienta eléctrica en un entorno húmedo, utilice un interruptor de corriente de defecto.** La utilización de un interruptor de corriente de defecto evita el riesgo de una descarga eléctrica.

### **Seguridad de las personas**

- ▶ **Permanezca atento, preste atención durante el trabajo y utilice la herramienta eléctrica con prudencia. No utilice una herramienta**



eléctrica si está cansado, ni tampoco después de haber consumido alcohol, drogas o medicamentos. Un momento de descuido al utilizar la herramienta eléctrica podría producir graves lesiones.

- ▶ **Utilice el equipo de seguridad personal adecuado y lleve siempre gafas protectoras.** El riesgo de lesiones se reduce considerablemente si, según el tipo y la aplicación de la herramienta eléctrica empleada, se utiliza un equipo de seguridad personal adecuado como una mascarilla antipolvo, zapatos de seguridad con suela antideslizante, casco de protección o protección para los oídos.
- ▶ **Evite una puesta en servicio fortuita de la herramienta. Asegúrese de que la herramienta eléctrica está apagada antes de alzarla, transportarla, conectarla a la toma de corriente o insertar la batería.** Si transporta la herramienta eléctrica sujetándola por el interruptor de conexión/desconexión o si introduce el enchufe en la toma de corriente con la herramienta conectada, podría producirse un accidente.
- ▶ **Retire las herramientas de ajuste o llaves fijas antes de conectar la herramienta eléctrica.** Una herramienta o llave colocada en una pieza giratoria puede producir lesiones al ponerse en funcionamiento.
- ▶ **Evite adoptar posturas forzadas. Procure que la postura sea estable y manténgase siempre en equilibrio.** De esta forma podrá controlar mejor la herramienta eléctrica en caso de presentarse una situación inesperada.
- ▶ **Utilice ropa adecuada. No utilice vestimenta amplia ni joyas. Mantenga su pelo, vestimenta y guantes alejados de las piezas móviles.** La vestimenta suelta, las joyas y el pelo largo se pueden enganchar con las piezas en movimiento.
- ▶ **Siempre que sea posible montar equipos de aspiración o captación de polvo, asegúrese de que están conectados y de que se utilizan correctamente.** El uso de un sistema de aspiración de polvo reduce los riesgos derivados del polvo.
- ▶ **No se crea a salvo de cualquier riesgo ni pase por alto ninguna de las normas de seguridad relativas a las herramientas eléctricas, aun cuando esté familiarizado con la herramienta eléctrica y tenga larga experiencia en su uso.** Una actuación negligente puede provocar lesiones graves en cuestión de segundos.

#### Uso y manejo de la herramienta eléctrica

- ▶ **No sobrecargue la herramienta. Utilice la herramienta eléctrica adecuada para el trabajo que se dispone a realizar.** Con la herramienta eléctrica apropiada podrá trabajar mejor y de modo más seguro dentro del margen de potencia indicado.
- ▶ **No utilice herramientas eléctricas con el interruptor defectuoso.** Las herramientas eléctricas que no se puedan conectar o desconectar son peligrosas y deben repararse.
- ▶ **Extraiga el enchufe de la toma de corriente o retire la batería extraíble antes de efectuar cualquier ajuste en la herramienta, cambiar**

**accesorios o en caso de no utilizar la herramienta durante un tiempo prolongado.** Esta medida preventiva evita el riesgo de arranque accidental de la herramienta eléctrica.

- ▶ **Guarde las herramientas eléctricas que no utilice fuera del alcance de los niños. No permita utilizar la herramienta a ninguna persona que no esté familiarizada con ella o que no haya leído este manual de instrucciones.** Las herramientas eléctricas utilizadas por personas inexpertas son peligrosas.
- ▶ **Cuide su herramienta eléctrica y los accesorios adecuadamente. Compruebe si las piezas móviles de la herramienta funcionan correctamente y sin atascarse, y si existen piezas rotas o deterioradas que pudieran afectar al funcionamiento de la herramienta eléctrica. Encargue la reparación de las piezas defectuosas antes de usar la herramienta eléctrica.** Muchos accidentes son consecuencia de un mantenimiento inadecuado de la herramienta eléctrica.
- ▶ **Mantenga los útiles limpios y afilados.** Las herramientas de corte bien cuidadas y con aristas afiladas se atascan menos y se guían con más facilidad.
- ▶ **Utilice la herramienta eléctrica, los accesorios, útiles de inserción, etc., de acuerdo con estas instrucciones. Para ello, tenga en cuenta las condiciones de trabajo y la tarea que se va a realizar.** El uso de herramientas eléctricas para trabajos diferentes de aquellos para los que han sido concebidas puede resultar peligroso.
- ▶ **Mantenga las empuñaduras y las superficies de contacto secas, limpias y sin residuos de aceite o grasa.** Las empuñaduras y superficies de contacto resbaladizas impiden manejar y controlar la herramienta eléctrica con seguridad en situaciones imprevistas.

#### **Uso y manejo de la herramienta de batería**

- ▶ **Cargue las baterías únicamente con los cargadores recomendados por el fabricante.** Existe riesgo de incendio al intentar cargar baterías de un tipo diferente al previsto para el cargador.
- ▶ **Utilice únicamente las baterías previstas para la herramienta eléctrica.** El uso de otro tipo de baterías puede provocar daños e incluso incendios.
- ▶ **Si no utiliza la batería, guárdela separada de clips, monedas, llaves, clavos, tornillos y demás objetos metálicos que pudieran puentear sus contactos.** El cortocircuito de los contactos de la batería puede causar quemaduras o incendios.
- ▶ **La utilización inadecuada de la batería puede provocar fugas de líquido. Evite el contacto con este líquido. En caso de contacto accidental, enjuague el área afectada con abundante agua. En caso de contacto con los ojos, acuda además inmediatamente a un médico.** El líquido de la batería puede irritar la piel o producir quemaduras.

- ▶ **No utilice baterías dañadas o modificadas.** Una batería dañada o modificada puede tener un comportamiento imprevisible y provocar incendios, explosiones o riesgo de lesiones.
- ▶ **No exponga la batería al fuego o a temperaturas muy elevadas.** El fuego o las temperaturas superiores a 130 °C (265 °F) pueden provocar una explosión.
- ▶ **Siga todas las instrucciones relativas a la carga y no cargue nunca la batería o la herramienta de batería excediendo el rango de temperatura indicado en el manual de instrucciones.** Una carga incorrecta o fuera del rango de temperatura permitido puede destruir la batería y aumentar el riesgo de incendio.

### Servicio Técnico

- ▶ **Solicite que un profesional lleve a cabo la reparación de su herramienta eléctrica y que utilice exclusivamente piezas de repuesto originales.** Solamente así se garantiza la seguridad de la herramienta.
- ▶ **No realice nunca el mantenimiento de baterías dañadas.** Cualquier mantenimiento de las baterías debe llevarlo a cabo el fabricante o un centro del Servicio de Atención al Cliente autorizado.

## 2.2 Indicaciones de seguridad para taladradoras

### Indicaciones de seguridad al utilizar la broca larga

- ▶ **No trabaje en ningún caso con una velocidad superior a la velocidad máxima permitida de la broca.** A velocidades elevadas, la broca se puede doblar un poco si gira libremente sin entrar en contacto con la pieza de trabajo, lo que puede provocar lesiones.
- ▶ **Inicie el proceso de perforación siempre con velocidad baja y mientras la broca esté en contacto con la pieza de trabajo.** A velocidades elevadas, la broca se puede doblar un poco si gira libremente sin entrar en contacto con la pieza de trabajo, lo que puede provocar lesiones.
- ▶ **No aplique una presión excesiva y solo en sentido longitudinal respecto a la broca.** Las brocas pueden doblarse y, por consiguiente, romperse o provocar la pérdida del control e incluso lesiones.

## 2.3 Indicaciones de seguridad adicionales de la atornilladora

### Seguridad de las personas

- ▶ Utilice el producto solo si está en perfecto estado técnico.
- ▶ Nunca efectúe manipulaciones o modificaciones en la herramienta.
- ▶ Utilice las empuñaduras adicionales que se suministran con la herramienta. La pérdida del control puede causar lesiones.
- ▶ Sujete siempre la herramienta con ambas manos por las empuñaduras previstas. Mantenga las empuñaduras secas y limpias.
- ▶ Evite tocar las piezas en movimiento. Existe riesgo de lesiones.

- ▶ Durante el uso de la herramienta, lleve gafas protectoras adecuadas, casco de protección, protección para los oídos, guantes de protección y una mascarilla ligera.
- ▶ Para cambiar el útil, utilice también guantes de protección. El contacto con el útil de inserción puede producir cortes y quemaduras.
- ▶ Utilice protección para los ojos. El material que sale disparado puede ocasionar lesiones en los ojos y en el cuerpo.
- ▶ Antes de iniciar el trabajo, consulte la clase de peligros derivados del polvo resultante del trabajo. Utilice un aspirador de obra con una clasificación de protección homologada conforme a las normas locales sobre la protección contra el polvo. El polvo procedente de materiales como pinturas con plomo, determinadas maderas, hormigón/mampostería/rocas con cuarzo, así como minerales y metal puede ser nocivo para la salud.
- ▶ Procure una buena ventilación en el lugar de trabajo y utilice en caso necesario una mascarilla adecuada para cada clase de polvo. El contacto con el polvo o su inhalación puede provocar reacciones alérgicas o asfixia al usuario o a personas que se encuentren en su entorno. Existen determinados tipos de polvo, como puede ser el de roble o el de haya, catalogados como cancerígenos, especialmente si se encuentran mezclados con aditivos usados en el tratamiento de la madera (cromato, agente protector para la madera). Únicamente expertos cualificados están autorizados a manipular materiales que contengan asbesto.
- ▶ Efectúe pausas durante el trabajo, así como ejercicios de los dedos para mejorar la circulación. En el caso de trabajos de larga duración, las vibraciones pueden causar alteraciones en el sistema nervioso o en los vasos sanguíneos de los dedos, las manos u otras articulaciones de las manos.

### **Seguridad eléctrica**

- ▶ Antes de empezar a trabajar, compruebe si la zona de trabajo oculta cables eléctricos, tuberías de gas o cañerías de agua. Las partes metálicas exteriores de la herramienta pueden provocar una descarga eléctrica si se daña por error un cable eléctrico.

### **Manipulación y utilización segura de las herramientas eléctricas**

- ▶ Desconecte inmediatamente la herramienta eléctrica si se bloquea el útil. La herramienta se puede desviar lateralmente.
- ▶ Espere hasta que la herramienta eléctrica se haya detenido antes de dejarla en ninguna superficie.

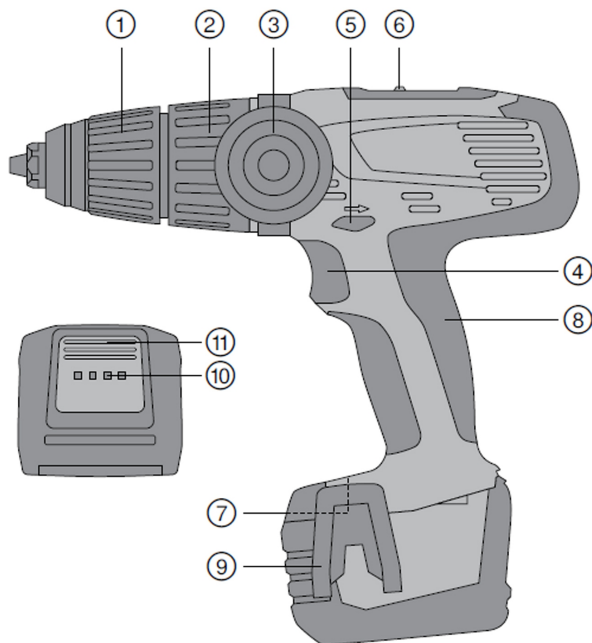
## **2.4 Manipulación y utilización segura de las baterías**

- ▶ Tenga en cuenta las directivas especiales en materia de transporte, almacenamiento y manejo de las baterías de Ion-Litio.
- ▶ Mantenga las baterías alejadas de altas temperaturas, radiación solar directa y fuego.

- ▶ Las baterías no se deben destruir, comprimir, calentar por encima de 80 °C o quemar.
- ▶ No utilice ni cargue baterías que hayan recibido algún golpe, que hayan caído desde una altura superior a un metro o que estén dañadas de alguna otra forma. En este caso, póngase siempre en contacto con el **Hilti Servicio Técnico**.
- ▶ Si al tocar la batería detecta que está muy caliente, puede deberse a una avería en la misma. Coloque el producto en un lugar visible, no inflamable y alejado de materiales inflamables, y deje que se enfríe. En este caso, póngase siempre en contacto con el **Hilti Servicio Técnico**.

### 3 Descripción

#### 3.1 Vista general del producto



- |   |   |
|---|---|
| ① Portabrocas de sujeción rápida                                    | ⑦ Placa de identificación   |
| ② Anillo de ajuste para par de giro y taladrado                     | ⑧ Empuñadura  |
| ③ Empuñadura lateral  | ⑨ Colgador de cinturón (opcional)   |
| ④ Conmutador de control   | ⑩ Indicador del estado de carga de la batería   |
| ⑤ Conmutador de giro a la derecha/izquierda con bloqueo de conexión | ⑪ Tecla de desbloqueo con función adicional de activación del indicador del estado de carga |
| ⑥ Selector de velocidad   |   |

### 3.2 Uso conforme a las prescripciones

#### SF 14-A

El SF 14-A es un taladro atornillador de guiado manual accionado por batería. Sirve para atornillar y aflojar tornillos y para taladrar en acero, madera y plástico.

#### SFH 14-A

El SFH 14-A es un taladro atornillador de guiado manual accionado por batería. Sirve para taladrar en acero, madera y plástico; taladrar con percusión en hormigón ligero y mampostería, así como para atornillar y aflojar tornillos.

- ▶ Para este producto utilice únicamente las baterías de Ion-Litio de **Hilti** de la serie B14.
- ▶ Para estas baterías utilice exclusivamente los cargadores de **Hilti** de la serie C4/36.

### 3.3 Protección contra sobrecarga y sobrecalentamiento

La herramienta está equipada con una protección electrónica contra sobrecarga y una protección contra sobrecalentamiento. En caso de sobrecarga o sobrecalentamiento, la herramienta se desconecta automáticamente. Si el conmutador de control se suelta y se vuelve a accionar, pueden producirse retardos en la conexión (fases de enfriamiento de la herramienta).



La sobrecarga o el sobrecalentamiento no se señalizan a través del indicador del estado de carga.

### 3.4 Indicador de la batería de Ion-Litio

El indicador informa sobre el estado de carga de la batería de Ion-Litio, así como sobre averías de la herramienta. El estado de carga de la batería de Ion-Litio se visualiza pulsando una de las dos teclas de desbloqueo de la batería.

Estado	Significado
4 LED encendidos.	Estado de carga: 75 % a 100 %
3 LED encendidos.	Estado de carga: 50 % a 75 %
2 LED encendidos.	Estado de carga: 25 % a 50 %
1 LED encendido.	Estado de carga: 10 % a 25 %
1 LED parpadea, la herramienta está lista para funcionar.	Estado de carga: < 10 %
1 LED parpadea, la herramienta no está lista para funcionar.	La batería está sobrecalentada o totalmente descargada.
4 LED parpadean, la herramienta no está lista para funcionar.	La herramienta está sobrecargada o sobrecalentada.

- i** Con el conmutador de control accionado y hasta 5 s después de soltarlo no es posible consultar el estado de carga.  
Si los LED del indicador de la batería parpadean, observe las indicaciones del capítulo «Ayuda en caso de averías».

### 3.5 Suministro

Taladro atornillador, empuñadura lateral, manual de instrucciones.

- i** Puede encontrar las piezas de repuesto, el material de consumo y los accesorios que comercializamos en su Centro **Hilti** o en **www.hilti.group**

## 4 Datos técnicos

### 4.1 Datos técnicos

	SF 14-A	SFH 14-A
Tensión nominal	14,4 V	14,4 V
Peso	2,3 kg	2,4 kg
Número de revoluciones de la 1. <sup>a</sup> velocidad	0 rpm ... 400 rpm	0 rpm ... 400 rpm
Número de revoluciones de la 2. <sup>a</sup> velocidad	0 rpm ... 1.300 rpm	0 rpm ... 1.300 rpm
Número de revoluciones de la 2. <sup>a</sup> velocidad	0 rpm ... 2.250 rpm	0 rpm ... 2.250 rpm
Par de giro	2 Nm ... 12 Nm	2 Nm ... 12 Nm
Número de impactos con taladrado en la 3. <sup>a</sup> velocidad	/	40.500 rpm
Taladrar con percusión en mampostería (longitud máx. 100 mm)	/	4 mm ... 12 mm
Temperatura ambiente en funcionamiento	-17 °C ... 60 °C	-17 °C ... 60 °C
Temperatura de almacenamiento	-20 °C ... 70 °C	-20 °C ... 70 °C

### 4.2 Batería

Tensión de servicio de la batería	14,4 V
Temperatura ambiente en funcionamiento	-17 °C ... 60 °C
Temperatura de almacenamiento	-20 °C ... 40 °C
Temperatura de la batería al comenzar la carga	-10 °C ... 45 °C



### 4.3 Información sobre la emisión de ruidos y valores de vibración; medición según EN 60745

Los valores de vibración y de presión acústica indicados en estas instrucciones han sido medidos conforme a los procedimientos de medición homologados y pueden utilizarse para la comparación de diferentes herramientas eléctricas. También resultan útiles para realizar un análisis de los riesgos de exposición. Los datos indicados son específicos para las aplicaciones principales de la herramienta eléctrica. Los datos pueden, no obstante, registrar variaciones si la herramienta eléctrica se emplea para otras aplicaciones o con útiles de inserción distintos, o si se ha efectuado un mantenimiento insuficiente de la herramienta. En estos casos, los riesgos de exposición podrían aumentar considerablemente durante toda la sesión de trabajo. A fin de obtener un análisis preciso de los riesgos de exposición, también deben tenerse en cuenta los períodos en los que la herramienta está desconectada o está en marcha, pero no realmente en uso. De este modo, los riesgos de exposición podrían reducirse considerablemente durante toda la sesión de trabajo. Adopte medidas de seguridad adicionales para proteger al usuario del efecto del ruido y de las vibraciones, como por ejemplo: mantenimiento de la herramienta eléctrica y los útiles de inserción, mantener las manos calientes y organización de los procesos de trabajo.

	<b>SF 14-A</b>	<b>SFH 14-A</b>
<b>Nivel medio de potencia acústica con ponderación A</b>	86 dB	102 dB
<b>Nivel medio de presión acústica de emisión con ponderación A</b>	75 dB	91 dB
<b>Incertidumbre para el nivel acústico mencionado</b>	3 dB	3 dB
<b>Valor de emisión de vibraciones al atornillar (<math>a_h</math>)</b>	2,5 m/s <sup>2</sup>	2,5 m/s <sup>2</sup>
<b>Incertidumbre (<math>K_h</math>)</b>	1,5 m/s <sup>2</sup>	1,5 m/s <sup>2</sup>
<b>Taladrar con percusión en mampostería (longitud máx. 100 mm)</b>	/	4 mm ... 12 mm
<b>Incertidumbre (K)</b>	1,5 m/s <sup>2</sup>	1,5 m/s <sup>2</sup>
<b>Valor de emisión de vibraciones al taladrar en metal (<math>a_{h,D}</math>)</b>	2,5 m/s <sup>2</sup>	2,5 m/s <sup>2</sup>
<b>Incertidumbre (K)</b>	1,5 m/s <sup>2</sup>	1,5 m/s <sup>2</sup>

## 5 Preparación del trabajo

---

### **⚠ PRECAUCIÓN**

#### **Riesgo de lesiones por arranque involuntario.**

- ▶ Antes de insertar la batería, asegúrese de que el producto correspondiente esté desconectado.
  - ▶ Retire la batería antes de realizar ajustes en la herramienta o de cambiar accesorios.
- 

Respete las indicaciones de seguridad y las advertencias presentes en esta documentación y en el producto.

### **5.1 Carga de la batería**

1. Antes de cargarla, lea el manual de instrucciones del cargador.
2. Asegúrese de que los contactos de la batería y del cargador estén limpios y secos.
3. Cargue la batería en un cargador autorizado.

### **5.2 Colocación de la batería**

#### **⚠ PRECAUCIÓN**

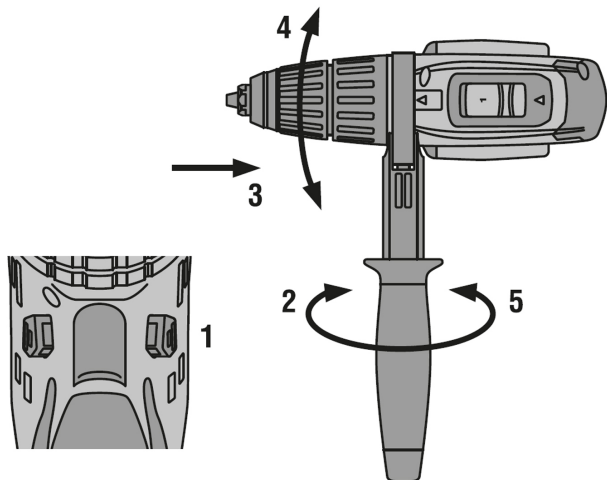
#### **Riesgo de lesiones por cortocircuito o caída de la batería.**

- ▶ Antes de insertar la batería, asegúrese de que los contactos de la batería y del producto estén libres de cuerpos extraños.
  - ▶ Asegúrese de que la batería encaje siempre correctamente.
- 
1. Cargue por completo la batería antes de la primera puesta en servicio.
  2. Coloque la batería en el soporte de la herramienta hasta que encaje de forma audible.
  3. Compruebe que la batería está bien colocada.

### **5.3 Extracción de la batería**

1. Pulse las teclas de desbloqueo de la batería.
2. Extraiga la batería del soporte de la herramienta.

## 5.4 Ajuste de la empuñadura lateral



- ▶ Coloque la empuñadura lateral en la posición deseada.

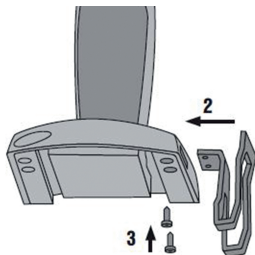
## 5.5 Montaje del colgador de cinturón (opcional)

### **⚠ PRECAUCIÓN**

#### **Riesgo de lesiones por la caída de herramientas eléctricas.**

- ▶ Antes de iniciar el trabajo, compruebe que el colgador de cinturón está fijado con seguridad.

Con ayuda del colgador de cinturón puede fijar a su cuerpo las herramientas eléctricas adecuadas en el cinturón. Se puede montar para llevarlo a la izquierda o derecha.



1. Extraiga la batería de la herramienta eléctrica.
2. Sujete el colgador del cinturón con dos tornillos a la base de la herramienta eléctrica.
3. Compruebe que la herramienta eléctrica y el colgador de cinturón estén fijados correctamente.

## 5.6 Colocación del útil de inserción

1. Sitúe el conmutador de giro a la derecha/izquierda en la posición central o retire la batería de la herramienta.
2. Compruebe si el extremo de inserción del útil está limpio. Límpielo en caso necesario.
3. Abra el portabrocas de sujeción rápida.
4. Inserte el útil en el portabrocas de sujeción rápida y apriete el portabrocas de sujeción rápida hasta que oiga varios clics.
5. Compruebe que el útil de inserción quede fijado de forma segura.

## 6 Manejo

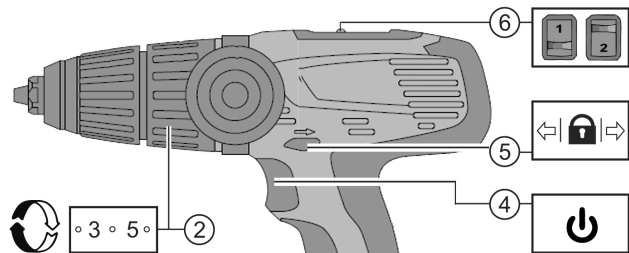
### PRECAUCIÓN

#### Riesgo de lesiones por cortocircuito o caída de la batería.

- ▶ Antes de insertar la batería, asegúrese de que los contactos de la batería y del producto estén libres de cuerpos extraños.
- ▶ Asegúrese de que la batería encaje siempre correctamente.

Respete las indicaciones de seguridad y las advertencias presentes en esta documentación y en el producto.

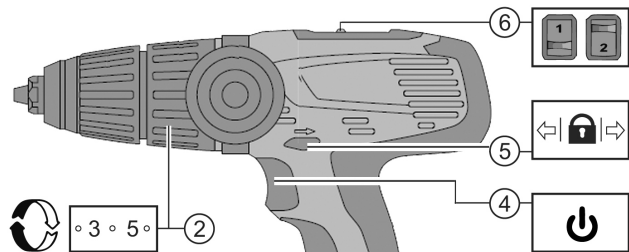
## 6.1 Selección de la velocidad



- ▶ Ajustando los dos interruptores selectores de velocidad, seleccione la velocidad deseada.

## 6.2 Ajuste del giro a la derecha o a la izquierda

- i** Un bloqueo impide la conmutación con el motor en marcha. En la posición central, el conmutador de control está bloqueado (bloqueo de conexión).



- ▶ Ajuste el conmutador de giro a la derecha/izquierda en la posición de giro deseada.

## 6.3 Conexión


- ▶ Pulse el conmutador de control.

- i** Según la profundidad a la que se presione el conmutador de control, se puede ajustar la velocidad de forma continua hasta la velocidad máxima.

## 6.4 Atornillado


1. Ajuste el par de giro necesario con el anillo de ajuste del par de giro y la función.
2. Ajuste la dirección de giro deseada con el conmutador de giro a la derecha/izquierda.

## 6.5 Taladrado

1. Coloque el anillo de ajuste del par de giro y la función en el símbolo .
2. Ajuste el conmutador de giro a la derecha/izquierda en giro a la derecha.
3. Encienda el taladro atornillador. → página 17

## 6.6 Taladrar con percusión

SFH 14-A

1. Coloque el anillo de ajuste en la función de «Taladrar con percusión» .
2. Encienda el taladro atornillador. → página 17

## 6.7 Desconexión

- ▶ Suelte el conmutador de control.

## 6.8 Extracción del útil de inserción

1. Sitúe el conmutador de giro a la derecha/izquierda en la posición central o retire la batería de la herramienta.
2. Abra el portabrocas de sujeción rápida.
3. Extraiga el útil de inserción del portabrocas de sujeción rápida.

## 7 Cuidado y mantenimiento

### **ADVERTENCIA**

#### Riesgo de lesiones con la batería colocada !

- ▶ Extraiga siempre la batería antes de llevar a cabo tareas de cuidado y mantenimiento.

#### Mantenimiento de la herramienta

- Retire con cuidado la suciedad fuertemente adherida.
- Limpie cuidadosamente las rejillas de ventilación con un cepillo seco.
- Limpie la carcasa utilizando únicamente un paño ligeramente humedecido. No utilice limpiadores que contengan silicona, ya que podría afectar a las piezas de plástico.

#### Cuidado de las baterías de Ion-Litio


- Mantenga la batería limpia y sin residuos de aceite o grasa.

- Limpie la carcasa utilizando únicamente un paño ligeramente humedecido. No utilice limpiadores que contengan silicona, ya que podría afectar a las piezas de plástico.
- Evite la penetración de humedad.

### Mantenimiento

- Compruebe con regularidad si las piezas visibles están dañadas o si los elementos de manejo funcionan correctamente.
- No utilice el producto si presenta daños o fallos que afecten al funcionamiento. Llévela de inmediato al Servicio Técnico de **Hilti** para que la reparen.
- Coloque todos los dispositivos de protección después de las tareas de cuidado y mantenimiento y compruebe su correcto funcionamiento.

---

 Para garantizar un correcto funcionamiento, utilice exclusivamente piezas de repuesto y material de consumo originales. Puede encontrar piezas de repuesto, consumibles y accesorios para su producto que nosotros mismos comercializamos en **Hilti Store** o en: [www.hilti.group](http://www.hilti.group).

---

## 8 Transporte y almacenamiento de las herramientas alimentadas por batería

---

### Transporte

#### PRECAUCIÓN

#### Arranque involuntario en el transporte !

- ▶ Transporte sus productos siempre sin batería.
- ▶ Retire las baterías.
- ▶ No transporte nunca las baterías sin embalaje.
- ▶ Compruebe si la herramienta o las baterías presentan daños tras haber sido transportadas durante mucho tiempo.

### Almacenamiento

#### PRECAUCIÓN

#### Daños imprevistos debido a una batería defectuosa o agotada !

- ▶ Guarde su productos siempre sin batería.
- ▶ Guarde la herramienta y las baterías en un lugar lo más seco y fresco posible.
- ▶ No guarde nunca las baterías en un lugar expuesto al sol, sobre un radiador o detrás de una luna de cristal.
- ▶ Guarde la herramienta y las baterías fuera del alcance de niños y personas no autorizadas.
- ▶ Compruebe si la herramienta o las baterías presentan daños tras haber sido almacenadas durante mucho tiempo.

## 9 Ayuda en caso de averías

Si se producen averías que no estén incluidas en esta tabla o que no pueda solucionar usted, diríjase al Servicio Técnico de **Hilti**.

### 9.1 Ayuda sobre averías

Anomalia	Posible causa	Solución
La herramienta no funciona.	La batería no se ha insertado completamente.	► Introduzca la batería hasta que encaje y se oiga un doble clic.
	La batería está descargada.	► Cambie la batería y cargue la que se encuentra descargada.
La herramienta no funciona y parpadean los cuatro LED.	La herramienta se ha sobrecargado brevemente.	► Suelte el conmutador de control y vuélvalo a accionar.
	Ha saltado la protección de sobrecalentamiento.	► Deje que la herramienta se enfríe. Limpie las rejillas de ventilación.
La herramienta no funciona y parpadea un LED.	La batería está descargada.	► Cambie la batería y cargue la que se encuentra descargada.
	La batería está demasiado caliente o fría.	► Deje que la batería alcance la temperatura de trabajo recomendada.
El interruptor de conexión y desconexión no se puede pulsar o está bloqueado.	El conmutador de giro a la derecha/izquierda está en la posición central.	► Presione el conmutador de giro a la derecha/izquierda hacia la izquierda o la derecha.
La batería se descarga con mayor rapidez que de costumbre.	Temperatura ambiente demasiado baja.	► Deje que la batería alcance poco a poco la temperatura ambiente.
La batería no se encaja con un doble clic audible.	Suciedad en las lengüetas de la batería.	► Limpie las pestañas y encaje la batería. Si el problema persiste, póngase en contacto con el Servicio Técnico de <b>Hilti</b> .



Anomalía	Posible causa	Solución
Calentamiento considerable de la herramienta o la batería.	La herramienta está sobrecargada (límites de aplicación superados).	► Antes de realizar cualquier trabajo, observe los datos de rendimiento de su producto. Véase «Datos técnicos».
Sin percusión.	La función no está bien seleccionada en el anillo de ajuste.	► Coloque el anillo de ajuste en la función de «Taladrar con percusión»

## 9.2 Reciclaje

Las herramientas Hilti están fabricadas en su mayor parte con materiales reutilizables. La condición para dicha reutilización es una separación adecuada de los materiales. En muchos países, Hilti recoge las herramientas usadas para su recuperación. Pregunte en el Servicio de Atención al Cliente de Hilti o a su asesor de ventas.

### Eliminación de las baterías

Los gases y líquidos originados por una eliminación indebida de las baterías pueden ser perjudiciales para la salud.

- No envíe baterías dañadas bajo ningún concepto.
- Cubra las conexiones con un material no conductor para evitar cortocircuitos.
- Deshágase de las baterías de tal forma que no terminen en manos de niños.
- Elimine la batería en su **Hilti Store** o diríjase a su empresa de desechos.



- No deseche las herramientas eléctricas, los aparatos eléctricos ni las baterías junto con los residuos domésticos.

## 10 RoHS (Directiva sobre restricciones a la utilización de sustancias peligrosas)

Puede ver la tabla de sustancias peligrosas en los siguientes enlaces: [qr.hilti.com/r4905](http://qr.hilti.com/r4905).

Al final de esta documentación encontrará, en forma de código QR, un enlace a la tabla sobre la directiva RoHS.

## 11 Garantía del fabricante

- Si tiene alguna consulta acerca de las condiciones de la garantía, póngase en contacto con su sucursal local de Hilti.





Hilti Corporation  
Feldkircherstraße 100  
9494 Schaan | Liechtenstein

SF 14-A (01)

[2010]

SFH 14-A (01)

[2010]

2006/42/EG

EN ISO 12100

2006/66/EG

EN 60745-1

2011/65/EU

EN 60745-2-1

2014/30/EU

EN 60745-2-2

Schaan, 08/2015

**Paolo Luccini**

Head of Quality and  
Process-Management

BA Electric Tools & Accessories

**Tassilo Deinzer**

Executive Vice President

BU Electric Tools & Accessories

ROHS





Hilti Corporation  
LI-9494 Schaan  
Tel.:+423 234 21 11  
Fax:+423 234 29 65  
[www.hilti.group](http://www.hilti.group)



2164701



Hilti Connect