

HILTI

DD 110-D

Bedienungsanleitung

de

Mode d'emploi

fr

Istruzioni d'uso

it

Gebruiksaanwijzing

nl

Návod k obsluze

cs

Návod na obsluhu

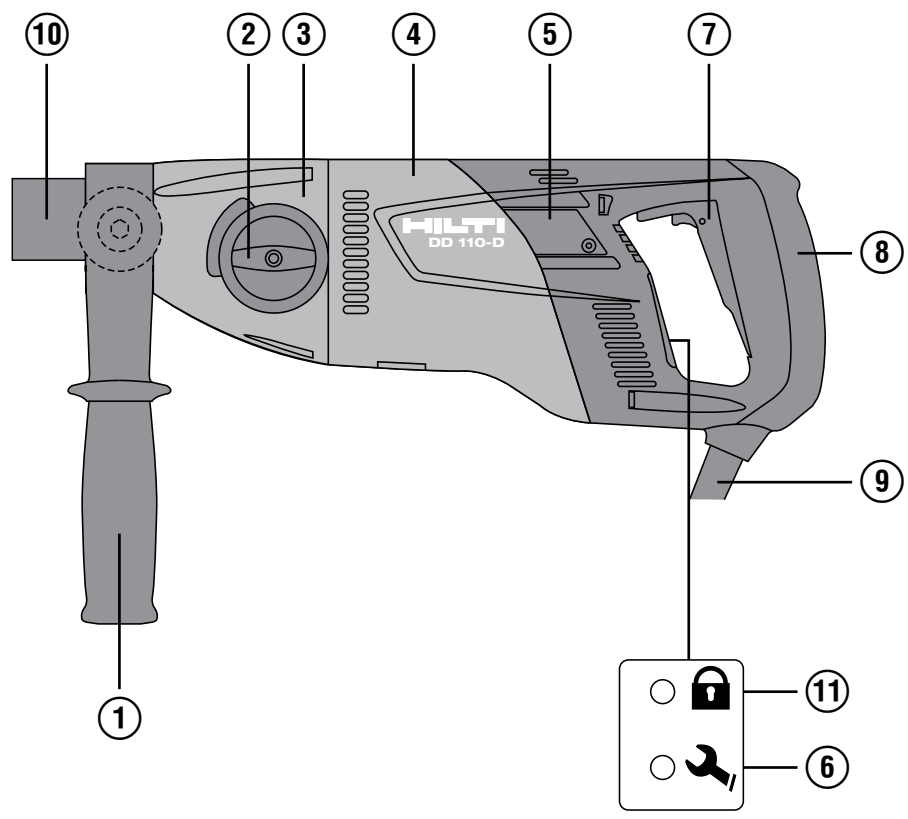
sk

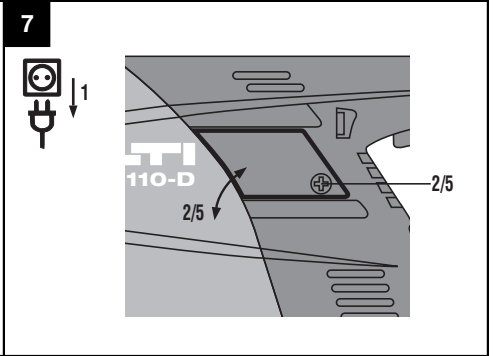
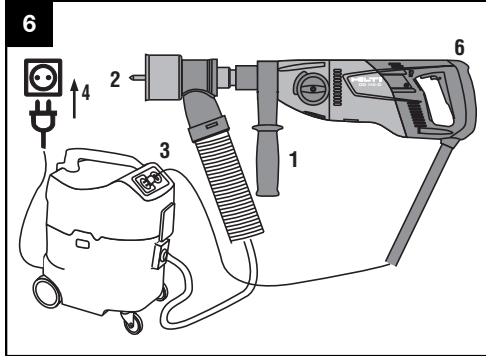
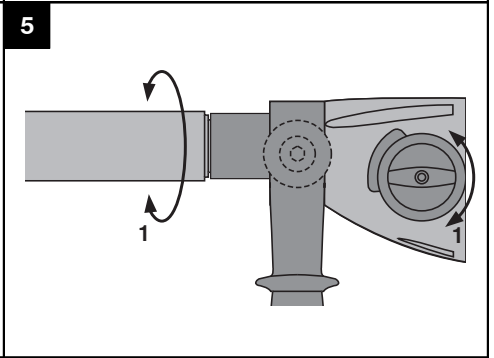
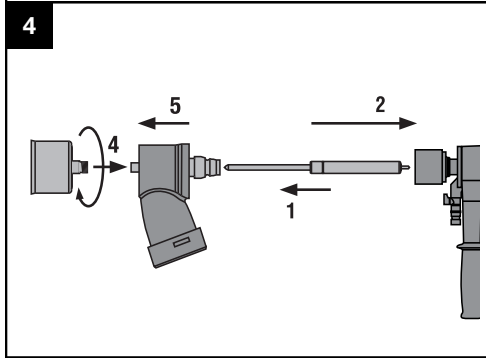
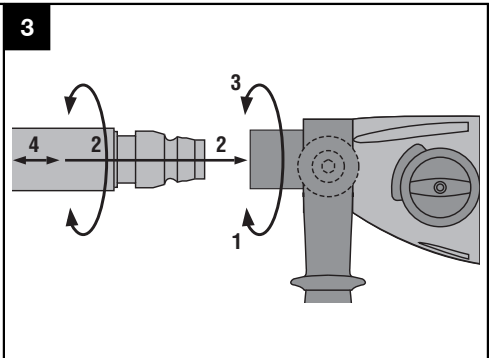
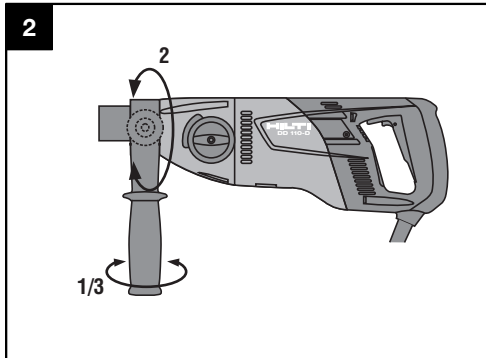
Instrukcja obsługi

pl



1





Diamantová vrtačka DD 110-D

Před uvedením do provozu si bezpodmínečně přečtěte návod k obsluze.

Tento návod k obsluze uchovávejte vždy u nářadí.

Jiným osobám předávejte nářadí pouze s návodem k obsluze.

CS

Obsah	Stránka
1 Všeobecné pokyny	60
2 Popis	61
3 Příslušenství	63
4 Technické údaje	63
5 Bezpečnostní pokyny	64
6 Uvedení do provozu	67
7 Obsluha	68
8 Čistění a údržba	70
9 Odstraňování závad	71
10 Likvidace	72
11 Záruka výrobce nářadí	72
12 Prohlášení o shodě ES (originál)	73

1 Čísla odkazují na obrázky. Obrázky se nacházejí na začátku návodu k obsluze.

V textu tohoto návodu k obsluze označuje "nářadí" vždy diamantovou vrtačku DD 110-D.

Konstrukční díly nářadí, ovládací a indikační prvky 1

Diamantová vrtačka DD 110-D

- 1 Postranní rukojeť
- 2 Přepínač převodů
- 3 Převodovka
- 4 Motor
- 5 Kryt uhlíkových kartáčků
- 6 Servisní ukazatel
- 7 Vypínač
- 8 Rukojeť
- 9 Síťový kabel
- 10 Sklíčidlo
- 11 Zvláštní výbava: TPS

1 Všeobecné pokyny

1.1 Signální slova a jejich význam

NEBEZPEČÍ

Používá se k upozornění na bezprostřední nebezpečí, které by mohlo vést k těžkému poranění nebo k úmrtí.

VÝSTRAHA

Používá se k upozornění na potenciálně nebezpečnou situaci, která může vést k těžkým poraněním nebo k úmrtí.

POZOR

Používá se k upozornění na potenciálně nebezpečnou situaci, která by mohla vést k lehkým poraněním nebo k věcným škodám.

UPOZORNĚNÍ

Pokyny k používání a ostatní užitečné informace.

1.2 Vysvětlení piktogramů a další upozornění

Výstražné značky



Obecné varování



Varování před nebezpečným elektrickým napětím



Varování před horkým povrchem

Příkazové značky



Používejte ochranu očí



Používejte ochrannou přilbu



Používejte ochranu sluchu



Používejte ochranné rukavice



Používejte lehký respirátor



Používejte ochrannou obuv



Před použitím si přečtěte návod k obsluze.

Symbody

/min

Otáčky za minutu



Symbol zámku



Upozornění na ochranu proti krádeži



Servisní ukazatel



Odevzdávejte materiály k recyklaci

Umístění identifikačních údajů na nářadí

Typové označení a sériové označení je umístěné na typovém štítku vašeho nářadí. Zapište si tyto údaje do svého návodu k obsluze a při dotazech adresovaných našemu zastoupení nebo servisnímu oddělení se vždy odvolávejte na tyto údaje.

Typ:

Sériové číslo:

CS

2 Popis

2.1 Používání v souladu s určeným účelem

DD 110-D je elektrická diamantová vrtačka určená pro ručně vedené suché vrtání do zdiva diamantovými vrtacími korunkami a diamantovými záhlubníky pro elektroinstalační krabice.

Nářadí není vhodné pro vrtání do betonu nebo armovaného betonu.

Není dovoleno vrtání do materiálů, ze kterých vzniká vodivý prach a/nebo které jsou hořlavé (například dřevo, magnezium).

Pro příslušné práce používejte pokud možno vhodný mobilní vysavač, například vysavač Hilti VCU 40, VCU 40-M nebo VCD 50.

Abyste předešli úrazům, používejte pouze originální vrtací korunky Hilti a příslušenství DD 110-D.

Dodržujte také pokyny k bezpečnosti a obsluze pro použité příslušenství.

Dodržujte údaje o provozu, péči a údržbě, které jsou uvedeny v návodu k obsluze.

Nářadí je určeno pro profesionální uživatele a smí ho obsluhovat, ošetřovat a udržovat pouze autorizovaný a zaškolený personál. Tento personál musí být speciálně informován o případných rizicích. Nářadí a jeho pomocné prostředky mohou být nebezpečné, když s nimi nepřiměřeně zachází nevyškolený personál, nebo když se nepoužívají v souladu s určeným účelem.

Pracovištěm může být: staveniště, dílna, renovační prostory, přestavby a novostavby.

Nářadí se smí používat pouze se síťovým napětím a kmitočtem, které jsou uvedeny na typovém štítku.

Materiály ohrožující zdraví (např. azbest) nesmí být opracovávány.

Úpravy nebo změny na nářadí nejsou dovoleny.

2.2 Použití při různém vybavení

Způsoby vrtání pro DD 110-D	Ø vrtací korunky	Směr vrtání	Podklad
Průchozí otvory	16...162 mm ($\frac{5}{8}$ "...6 $\frac{1}{2}$ "")	Všechny směry	Zdivo (například vápenopískové cihly, cihly)
Vrtání slepých otvorů / zahlabování elektroinstalačních krabic	16...162 mm ($\frac{5}{8}$ "...6 $\frac{1}{2}$ "")	Všechny směry	Zdivo (například vápenopískové cihly, cihly)

2.3 Tabulka převodů a odpovídající průměry vrtací korunky

Stupeň	Vrtací korunky PCM	Vrtací korunky HDM	Otáčky naprázdno
1	42...162 mm (1 $\frac{5}{8}$ "...6 $\frac{1}{2}$ "")	102...162 mm (4"...6 $\frac{1}{2}$ "")	650/min
2		16...87 mm ($\frac{5}{8}$ "...3 $\frac{1}{2}$ "")	1 380/min

2.4 Ochrana proti krádeži TPS (volitelné)

Nářadí může být volitelně vybaveno funkcí ochrany proti krádeži (TPS). Pokud je nářadí vybaveno touto funkcí, lze ho používat pouze po odblokování příslušným aktivačním klíčem.

2.5 K dodávce standardního vybavení patří:

- 1 Nářadí s postranní rukojetí a sklícidlem
- 1 Návod k obsluze
- 1 Kufr Hilti nebo kartonové balení

2.6 Používání prodlužovacích kabelů

Používejte pouze prodlužovací kabely s dostatečným průřezem schválené pro danou oblast používání.

Doporučené minimální průřezy a maximální délky kabelu:

Průřez vodiče	1,5 mm ²	2 mm ²	2,5 mm ²	3,5 mm ²
Síťové napětí 100 V	nedoporučeno	nedoporučeno	nedoporučeno	40 m
Síťové napětí 110-120 V	nedoporučeno	nedoporučeno	30 m	
Síťové napětí 220-240 V	30 m		50 m	

Nepoužívejte prodlužovací kabely s průřezem vodičů 1,25 mm². U nářadí s proudovým chráničem používejte pouze prodlužovací kabely s ochranným vodičem.

2.7 Používání generátoru nebo transformátoru

Toto nářadí může být poháněno generátorem nebo stavebním transformátorem za následujících podmínek: Výstupní výkon ve wattch minimálně dvojnásobný než je uvedeno na typovém štítku nářadí, provozní napětí musí být neustále v rozmezí +5 % a -15 % vůči jmenovitému napětí a kmitočet musí činit 50 až 60 Hz, nikdy nesmí být vyšší než 65 Hz, a k dispozici musí být automatický regulátor napětí s rozběhovým zesílením.

UPOZORNĚNÍ

Zapínání a vypínání jiného nářadí může vyvolat podpětové nebo přepětové špičky, které mohou způsobit jeho poškození. V žádném případě nenapájejte generátorem / transformátorem současně žádné další nářadí.

3 Příslušenství

Označení	Číslo výrobku, popis
Ochrana proti krádeži TPS (Theft Protection System) s firemní kartou, firemním dálkovým ovládáním a aktivním klíčem TPS-K	volitelné
Odsávání prachu	315773
Skličidlo M16	315774
Skličidlo BI+	315791
Skličidlo BR	315792
Skličidlo BT	315793
Skličidlo s ozubeným věncem	315794
Rychloupínací skličidlo	315795
Upínací stopka M27 pro záhlubníky pro elektroinstalační krabice	315805
Upínací stopka BI+ pro záhlubníky pro elektroinstalační krabice	315806
Upínací stopka M27 pro vrtací korunky	315807
Upínací stopka BI+ pro vrtací korunky	315824
Postranní rukojeť	315825
Odsávání prachu s upínací stopkou BI+ pro vrtací korunky	315826
Odsávání prachu s upínací stopkou M27 pro vrtací korunky	315827
Odsávání prachu s upínací stopkou BI+ pro záhlubníky pro elektroinstalační krabice	315828
Odsávání prachu s upínací stopkou M27 pro záhlubníky pro elektroinstalační krabice	331621
Navrtávač pro záhlubník pro elektroinstalační krabice	281318
Navrtávač pro záhlubník pro elektroinstalační krabice BI+	209661

CS

4 Technické údaje

Technické změny vyhrazeny!

Údaje o nářadí a jeho použití

Rozměry (d x š x v)	446 mm x 120 mm x 170 mm
Hmotnost podle standardu EPTA 01/2003	5,1 kg
Třída ochrany	II
Třída ochrany s proudovým chráničem	I

UPOZORNĚNÍ

Nářadí se dodává pro různá přípustná napětí. Jmenovité napětí a jmenovitý příkon vašeho nářadí jsou uvedené na typovém štítku.

Jmenovité napětí [V]	100	110	110	120	220	230	240
Kmitočet napájecí sítě [Hz]	50...60	50	60	60	50/60	50...60	50

Jmenovité napětí [V]	100	110	110	120	220	230	240
Jmenovitý příkon [W]	1 450	1 600	1 570		1 600	1 600	1 600
Jmenovitý proud [A]	15	15,4	15	14,1	7,7	7,4	7,1
Jmenovité otáčky běhu na-prázdko 1. rychlost [ot/min]	650	650	650	650	650	650	650
Jmenovité otáčky běhu na-prázdko 2. rychlost [ot/min]	1 380	1 380	1 380	1 380	1 380	1 380	1 380

UPOZORNĚNÍ

Úroveň vibrací uvedená v těchto pokynech byla naměřena metodou podle normy EN 60745 a lze ji použít pro vzájemné porovnávání elektrického nářadí. Hodí se i pro předběžný odhad vibračního zatížení. Uvedená úroveň vibrací se vztahuje na hlavní aplikace elektrického nářadí. U jiných aplikací, s jinými nástroji nebo při nedostatečné údržbě se úroveň vibrací může lišit. Úhrnné vibrační zatížení za celou pracovní směnu tak může být výrazně vyšší. Pro přesný odhad zatížení vibracemi je také potřeba zohlednit dobu, kdy je nářadí vypnuté nebo kdy sice běží, ale skutečně se nepoužívá. Úhrnné vibrační zatížení za celou pracovní směnu se tak může výrazně snížit. Na ochranu pracovníka před působením vibrací stanovte doplňující bezpečnostní opatření, například: údržbu elektrického nářadí a nástrojů, udržování rukou v teple, organizaci pracovních postupů.

Informace o hlučnosti (měřeno podle EN 60745-2-1)

Typická hladina akustického výkonu po vážené filtraci A	95 dB(A)
Typická hladina emitovaného akustického tlaku po vážené filtraci A	84 dB(A)
Nepřesnost pro uvedené hladiny hlučnosti	3 dB(A)

Doplňující informace podle EN 60745-1, Triaxiální hodnoty vibrací (výsledný vektor vibrací)

Vrtání do vápenopískových cihel (suché) vrtací korun-kou PCM, $a_{h, DD}$	12 m/s ²
Vrtání do vápenopískových cihel (suché) vrtací korun-kou HDM, $a_{h, DD}$	5,8 m/s ²
Nepřesnost (K)	1,5 m/s ²

5 Bezpečnostní pokyny

5.1 Všeobecné bezpečnostní předpisy pro elektrické nářadí

a) VÝSTRAHA

Přečtete si všechny bezpečnostní pokyny a instrukce. Nedbalost při dodržování bezpečnostních pokynů a instrukcí může mít za následek úraz elektrickým proudem, požár, případně těžká poranění. **Všechny bezpečnostní pokyny a instrukce uschovejte pro budoucí potřebu.** Pojem "elektrické nářadí", používaný v bezpečnostních pokynech, se vztahuje na elektrické nářadí napájené ze sítě (se

síťovým kabelem) a na elektrické nářadí napájené z akumulátoru (bez síťového kabelu).

5.1.1 Bezpečnost pracoviště

- Pracoviště musí být čisté a dobře osvětlené.** Neoprávněná nebo neosvětlená místa mohou vést k úrazům.
- S elektrickým nářadím nepracujte v prostředích ohrožených explozí, kde se nacházejí hořlavé kapaliny, plyny nebo prach.** Elektrické nářadí jiskří; od těchto jisker se mohou prach nebo páry vznítit.

- c) **Při práci s elektrickým nářadím/zařízením/přístrojem zabraňte přístupu dětem a jiným osobám na pracoviště.** Rozptylování pozornosti by mohlo způsobit ztrátu kontroly nad nářadím/zařízením/přístrojem.

5.1.2 Elektrická bezpečnost

- a) **Síťová zástrčka elektrického nářadí musí odpovídat zásuvce. Zástrčka nesmí být žádným způsobem upravována. U elektrického nářadí s ochranným uzemněním nepoužívejte žádné adaptéry.** Neupravované zástrčky a odpovídající zásuvky snižují riziko úrazu elektrickým proudem.
- b) **Nedotýkejte se uzemněných kovových předmětů, jako např. trubek, topení, sporáků a chladniček.** Je-li tělo uzemněno, existuje zvýšené riziko úrazu elektrickým proudem.
- c) **Elektrické nářadí chraňte před deštěm a vlhkem.** Vniknutí vody do elektrického nářadí zvyšuje nebezpečí úrazu elektrickým proudem.
- d) **Síťový kabel používejte jen k tomu účelu, pro který je určen. Nepoužívejte jej zejména k nošení či zavěšování elektrického nářadí, ani k vytahování zástrčky ze zásuvky. Kabel ved'te vždy v bezpečné vzdálenosti od zdrojů tepla, ostrých hran a pohyblivých dílů nářadí/zařízení/přístroje, zamezte styku s olejem.** Poškozené nebo zamotané kabely zvyšují riziko úrazu elektrickým proudem.
- e) **Pokud pracujete s elektrickým nářadím venku, používejte pouze takové prodlužovací kabely, které jsou vhodné i pro venkovní použití.** Použití prodlužovacího kabelu, který je vhodný pro venkovní použití, snižuje riziko úrazu elektrickým proudem.
- f) **Pokud se nelze vyvarovat provozu elektrického nářadí ve vlhkém prostředí, použijte proudový chránič.** Použití diferenciálního jističe snižuje riziko úrazu elektrickým proudem.

5.1.3 Bezpečnost osob

- a) **Bud'te pozorní, dávejte pozor na to, co děláte, a přistupujte k práci s elektrickým nářadím rozumně. Elektrické nářadí nepoužívejte, jste-li unavení nebo pod vlivem drog, alkoholu nebo léků.** Moment nepozornosti při použití elektrického nářadí může vést k vážnému poranění.
- b) **Používejte osobní ochranné pomůcky a vždy noste ochranné brýle.** Používání osobních ochranných pomůcek, jako jsou dýchací maska proti prachu, bezpečnostní obuv s protiskluzovou podrážkou, ochranná přilba nebo jističe sluchu, podle druhu nasazení elektrického nářadí snižuje riziko úrazu.
- c) **Zabraňte neúmyslnému uvedení do provozu. Před zapojením elektrického nářadí do sítě a/nebo vložení akumulátoru, před uchopením elektrického nářadí nebo jeho přenášením se ujistěte, že je vypnuté.** Držíte-li při přenášení elektrického nářadí prst na spínači nebo připojujete-li nářadí/zařízení/přístroj k síti zapnuté/zapnutý, může dojít k úrazu.
- d) **Dříve než elektrické nářadí zapnete, odstraňte seřizovací nástroje nebo šroubovák.** Nástroj nebo

klíč ponechaný v otáčivém dílu nářadí/zařízení/přístroje může způsobit úraz.

- e) **Udržujte přirozené držení těla. Zaujměte bezpečný postoj a udržujte rovnováhu.** Tak můžete elektrické nářadí v neočekávaných situacích lépe kontrolovat.
- f) **Noste vhodné oblečení. Nenoste volný oděv ani šperky. Vlasy, oděv a rukavice držte v bezpečné vzdálenosti od pohyblivých se dílů.** Volný oděv, šperky a dlouhé vlasy jimi mohou být zachyceny.
- g) **Lze-li namontovat odsávací zařízení nebo lapače prachu, přesvědčte se, že jsou připojeny a správně použity.** Použitím odsávání prachu můžete snížit ohrožení vlivem prachu.

5.1.4 Použití elektrického nářadí a péče o něj

- a) **Nepřetěžujte nářadí/zařízení/přístroj. Pro danou práci použijte elektrické nářadí, které je pro ni určeno.** S vhodným elektrickým nářadím budete v dané výkonové oblasti pracovat lépe a bezpečněji.
- b) **Nepoužívejte elektrické nářadí, jehož spínač je vadný.** Elektrické nářadí, které nelze zapnout nebo vypnout, je nebezpečné a musí se opravit.
- c) **Dříve než budete nářadí/zařízení/přístroj seřizovat, měnit jeho příslušenství, nebo než jej odložíte, vytáhněte síťovou zástrčku ze zásuvky a/nebo vyjměte akumulátor.** Toto preventivní opatření zabrání neúmyslnému zapnutí elektrického nářadí.
- d) **Nepoužívané elektrické nářadí neukládejte v dosahu dětí. Nenechte pracovat s nářadím/zařízením/přístrojem osoby, které s ním nejsou obeznámeny nebo nečetly tyto pokyny.** Elektrické nářadí je nebezpečné, je-li používáno nezkušenými osobami.
- e) **O elektrické nářadí se pečlivě starajte. Kontrolyjte, zda pohyblivé díly bezvadně fungují a neváznou, zda díly nejsou zlomené nebo poškozené tak, že by byla narušena funkce elektrického nářadí. Poškozené díly nechte před použitím nářadí opravit.** Mnoho úrazů má na svědomí nedostatečná údržba elektrického nářadí.
- f) **Řezné nástroje udržujte ostré a čisté.** Pečlivě ošetřované řezné nástroje s ostrými řeznými hranami méně vážnou a dají se lehčeji vést.
- g) **Elektrické nářadí, příslušenství, nástroje atd. používejte v souladu s tímto instruktivem. Respektujte přitom pracovní podmínky a prováděnou činnost.** Použití elektrického nářadí k jinému účelu, než ke kterému je určeno, může být nebezpečné.

5.1.5 Servis

- a) **Elektrické nářadí svěřujte do opravy pouze kvalifikovaným odborným pracovníkům, kteří mají k dispozici originální náhradní díly.** Tak zajistíte, že elektrické nářadí bude i po opravě bezpečné.

5.2 Bezpečnostní pokyny pro vrtačky

- a) **Používejte pomocné rukojeti dodané s nářadím.** Ztráta kontroly může vést ke zraněním.

CS

- b) Při práci, kdy nástroj může zasáhnout skryté elektrické rozvody nebo vlastní síťový kabel, držte nářadí za izolované rukojeti. Kontakt s vedením pod proudem může uvést pod napětí i kovové díly nářadí, což by mohlo způsobit úraz elektrickým proudem.

5.3 Dodatečné bezpečnostní pokyny

5.3.1 Bezpečnost osob

- a) Nářadí držte při ručním vedení vždy oběma rukama za rukojeti, které jsou k tomu určené. Udržujte rukojeti suché, čisté a beze stop oleje a tuku.
- b) Jestliže se nářadí používá bez odsávání prachu, musíte při pracích, při kterých se prach uvolňuje, používat lehký přístroj na ochranu dýchacích cest.
- c) Nezapomínejte na pracovní přestávky, relaxační cvičení a cviky s prsty pro jejich lepší prokrvení.
- d) Nedotýkejte se rotujících dílů. Nářadí zapínejte teprve v pracovní oblasti. Dotyk rotujících dílů, zejména rotujících nástrojů, může vést ke zranění.
- e) Síťový kabel, prodlužovací kabel a případně hadici vysavače vždy vedte od nářadí směrem dozadu. Snižuje se tím nebezpečí zakopnutí o kabel či hadici při práci.
- f) Děti je nutno upozornit, že si s nářadím / přístrojem / zařízením nesmí hrát.
- g) Nářadí / přístroj / zařízení nesmí bez instruktaže používat děti nebo méně zdatné osoby.
- h) Prach z materiálů, jako jsou nátěry s obsahem olova, některé druhy dřeva, minerály a kov, může být zdraví škodlivý. Kontakt s tímto prachem nebo jeho vdechnutí může způsobit alergické reakce a/nebo onemocnění dýchacích cest pracovníka nebo osob v okolí. Určitý prach, např. prach z dubového nebo bukového dřeva, je rakovinotvorný, zejména ve spojení s přísadami pro úpravu dřeva (chromát, prostředky na ochranu dřeva). Materiál obsahující azbest smí obrábět pouze odborníci. Pokud možno používejte odsávání prachu. Pro dosažení vysoké účinnosti odsávání prachu používejte vhodný mobilní vysavač na dřevěný prach a/nebo minerální prach doporučený společností Hilti, určený pro toto elektrické nářadí. Postarejte se o dobré větrání pracoviště. Doporučujeme používat respirátor s filtrem třídy P2. Dodržujte předpisy pro obrábění materiálů plátne v příslušné zemi.

5.3.2 Pečlivé zacházení s elektrickým nářadím a jeho používání

- a) Zajistěte obrobek. Používejte upínací přípravky nebo svěrák pro pevné uchycení obrobku. Tak je uchycen bezpečněji než rukou a vy kromě toho máte obě ruce volné pro ovládání nářadí.
- b) Zajistěte, aby nástroje odpovídaly upínacímu systému nářadí a aby byly řádně uchyceny.
- c) Při výpadku proudu vypněte nářadí a vyjete síťový kabel. Tak zabráníte nechtěnému spuštění nářadí při opětovném zapnutí proudu.

5.3.3 Elektrická bezpečnost

- a) Před začátkem práce zkontrolujte pracovní prostor, jestli neobsahuje skryté elektrické vedení, plynové a vodovodní trubky, např. pomocí detektoru kovu. Vnější kovové díly nářadí se mohou ocitnout pod napětím, např. pokud byste nedopatřením poškodili elektrické vedení. To představuje vážné nebezpečí úrazu elektrickým proudem.
- b) Pokud je součástí dodávky proudový chránič, nikdy nářadí nepoužívejte bez tohoto proudového chrániče (u verze pro Velkou Británii nikdy bez oddělovacího transformátoru). Proudový chránič před každým použitím zkontrolujte.
- c) Pravidelně kontrolujte přívodní kabel nářadí a v případě poškození ho nechte vyměnit uznávaným odborníkem. Když je přívodní kabel elektrického nářadí poškozený, musí se vyměnit za speciálně schválený a upravený přívodní kabel, který lze zakoupit u zákaznického servisu. Pravidelně kontrolujte prodlužovací kabely a v případě poškození je vyměňte. Jestliže se při práci poškodí síťový nebo prodlužovací kabel, nesmíte se kabelu dotýkat. Vytáhněte síťovou zástrčku ze zásuvky. Poškozené přívodní a prodlužovací kabely představují nebezpečí úrazu elektrickým proudem.
- d) Pracujete-li s elektrickým nářadím venku, zajistěte, aby bylo nářadí připojeno k síti prostřednictvím proudového jističe (RCD) s vypínacím proudem maximálně 30 mA. Použití proudového jističe snižuje riziko úrazu elektrickým proudem.
- e) Zásadně doporučujeme použít proudový jistič (RCD) s maximálním vypínacím proudem 30 mA.

5.3.4 Pracoviště

- a) Postarejte se o dobré větrání pracoviště. Špatně větraná pracoviště mohou způsobit zdravotní potíže z důvodu zatížení prachem.
- b) Při prašných pracích připojte odsávání prachu. Není přípustné vrtat do materiálů ohrožujících zdraví (např. azbest).

5.3.5 Osobní ochranné pomůcky



Pracovník i osoby, které se zdržují v blízkosti, musí při používání nářadí nosit vhodné ochranné brýle, ochrannou přilbu, chrániče sluchu, ochranné rukavice, bezpečnostní obuv a v případě prašných prací lehký respirátor.

6 Uvedení do provozu



POZOR

Síťové napětí musí souhlasit s údajem na typovém štítku. Nářadí nesmí být připojené k elektrické napájecí síti.

NEBEZPEČÍ

Při vrtání průchozích otvorů stěnami zajistěte prostor za stěnou, protože dozadu může vypadnout materiál nebo odvrtné jádro. Při vrtání průchozích otvorů stropy zajistěte dolní prostor, protože materiál nebo odvrtné jádro může vypadnout dolů.

POZOR

Nářadí nesmí být při přepravě připojené k elektrické síti. Vytáhněte síťovou zástrčku ze zásuvky.

6.1 Nastavení polohy postranní rukojeti 2

POZOR

Vytáhněte síťovou zástrčku ze zásuvky.

1. Uvolněte držák postranní rukojeti otáčením jejího držadla.
2. Natočte postranní rukojeť do požadované polohy.
3. Otáčením rukojeti zajistěte postranní rukojeť.

6.2 Montáž diamantové vrtací korunky 3



NEBEZPEČÍ

Nepoužívejte poškozené nástroje. Před každým použitím zkontrolujte nástroje, zda nejsou vylámané, prasklé, odřené nebo silně opotřebené. Nepoužívejte poškozené nástroje. Může dojít k odmrštění úlomků obrobku nebo prasklých nástrojů, což může způsobit úraz i mimo samotné pracoviště.

UPOZORNĚNÍ

Diamantové vrtací korunky se musí vyměnit, jakmile znatelně klesne řezný výkon, resp. vrtací výkon. Všeobecně je tomu tehdy, když je výška diamantových segmentů menší než 2 mm.

POZOR

Abyste zabránili poranění, vždy používejte pouze originální vrtací korunky Hilti a příslušenství DD 110-D. Pro nářadí se sklíčidlem BI+ jsou přípustné pouze originální vrtací korunky Hilti.

POZOR

Nástroje mohou být při použití nebo při ostření velmi horké. Může tak dojít k popálení rukou. Při výměně nástroje používejte ochranné rukavice.

POZOR

Vytáhněte síťovou zástrčku ze zásuvky.

POZOR

Zkontrolujte, zda je navrtávač bezpečně upevněný ve vrtací korunce.

POZOR

Při použití navrtávače nepouštějte nářadí na volnoběh bez kontaktu s podkladem.

UPOZORNĚNÍ

Skličidla BR, BT, M16, M27 se montují vhodným stranovým klíčem.

Skličidlo, adaptér a nástroj musí být čisté.

1. Otáčením ve směru symbolu otevřené kleštiny otevřete skličidlo (BI+).
2. Diamantovou vrtací korunku vložte zepředu do ozubení skličidla (BI+) nářadí a korunkou otáčejte tak dlouho, dokud nezaskočí.
3. Otáčením ve směru symbolu uzavřené kleštiny skličidlo (BI+) uzavřete.
4. Tahem za korunku a jejím otáčením na obě strany zkontrolujte pevné usazení vrtací korunky ve skličídle.

6.3 Montáž odsávání prachu (volitelné)

6.3.1 Záhlubník pro elektroinstalační krabice 4

1. Navrtávač zasuněte špičkou dopředu až nadoraz do upínací stopky pro záhlubník pro elektroinstalační krabice s odsáváním prachu.
2. Upínací stopku namontujte do skličidla podle montáže diamantové vrtací korunky.
3. Aretační kroužek a odsávání prachu posuňte směrem k nářadí.
4. Na upínací stopku namontujte záhlubník pro elektroinstalační krabice.
5. Odsávání prachu posuňte směrem k nástroji tak, aby doléhalo k vrtací korunce a v této poloze ho zajistěte posunutím aretačního kroužku směrem k záhlubníku.
6. Zkontrolujte, zda se odsávání prachu může na nářadí volně otáčet.

6.3.2 Vrtací korunka

1. Upínací stopku pro vrtací korunku s odsáváním prachu namontujte do skličidla podle montáže diamantové vrtací korunky.

CS

2. Na upínací stopku namontujte vrtací korunku.

6.4 Nastavte otáčky

POZOR

Nepřepínejte za provozu, vyčkejte zastavení hřídele.

Podle použitého vrtacího průměru zvolte polohu přepínače. Nastavte přepínač do doporučené polohy při současném otáčení vrtací korunky rukou (viz kapitola "Popis").

6.5 Demontáž diamantové vrtací korunky

CS



POZOR

Nástroje mohou být při použití nebo při ostření velmi horké. Může tak dojít k popálení rukou. **Při výměně nástroje používejte ochranné rukavice.**

POZOR

Vytáhněte síťovou zástrčku ze zásuvky.

UPOZORNĚNÍ

U skličidel BR, BT, M27, M16 skličidlo nejprve upevněte a poté odstraňte vrtací korunku vhodným stranovým klíčem.

1. Otáčením ve směru symbolu otevřené kleštiny otevřete skličidlo (BI+).
2. Zatáhněte za pouzdro skličidla ve směru šipky směrem k nářadí. Tím se vrtací korunka odjistí.
3. Vrtací korunku sejměte.

7 Obsluha



VÝSTRAHA

Dbejte, aby se síťový kabel a hadice nedotýkaly otáčejících se částí.

NEBEZPEČÍ

Při práci s vrtacími korunkami se štěrbinami dbejte na to, aby se vám prsty nedostaly do štěrbin.

POZOR

Chod nářadí a postup vrtání působí hluk. **Používejte ochranu sluchu.** Příliš silný hluk může poškodit sluch.

POZOR

Při vrtání mohou vzniknout nebezpečné úlomky. Úlomky materiálu mohou poranit části těla a oči. **Používejte ochranu očí a ochrannou přilbu.**

VÝSTRAHA

Nářadí má velký točivý moment, což odpovídá jeho použití. **Používejte postranní rukojeť a nářadí vždy držte oběma rukama.** Uživatel musí být připravený na to, že se nářadí může najednou zablokovat.

NEBEZPEČÍ

Uživatel musí být připravený na možnost náhlého zablokování nástroje a oběma nohama zaujmout absolutně stabilní postoj.

7.1 Ochrana proti krádeži TPS (volitelné)

UPOZORNĚNÍ

Nářadí může být volitelně vybaveno funkcí ochrany proti krádeži. Pokud je nářadí vybaveno touto funkcí, lze ho používat pouze po odblokování příslušným aktivačním klíčem.

7.1.1 Odblokování nářadí

1. Zajistěte, aby bylo nářadí připojeno k napájení. Žlutá kontrolka ochrany proti krádeži bliká. Nářadí je nyní připravené na příjem signálu od aktivačního klíče.
2. Aktivační klíč nebo přezku hodinek TPS nyní přiložte přímo na symbol zámku. Jakmile žlutá kontrolka ochrany proti krádeži zhasne, je nářadí odblokované. **UPOZORNĚNÍ** Je-li přerušen přívod proudu, např. při změně pracoviště nebo při výpadku sítě, zůstane nářadí připravené k provozu po dobu cca 20 minut. Při delším přerušení se nářadí musí znovu odblokovat aktivačním klíčem.

7.1.2 Aktivace funkce ochrany proti krádeži u nářadí

UPOZORNĚNÍ

Informace ohledně aktivace a použití ochrany proti krádeži naleznete v návodu k obsluze "Ochrana proti krádeži".

7.2 Vypněte a zkontrolujte proudový chránič (pokud je k dispozici)

1. Síťovou zástrčku nářadí zasuňte do zásuvky s uzemněným kontaktem.
2. Na proudovém chrániči stiskněte tlačítko "Reset". Musí se objevit indikace.
3. Na proudovém chrániči stiskněte tlačítko "TEST". Indikace musí zhasnout.
4. **VÝSTRAHA Pokud ukazatel nezhasne, nesmí se nářadí dále používat.** Nechte nářadí opravit kvalifikovaným odborným personálem pomocí originálních náhradních dílů.
Na proudovém chrániči stiskněte tlačítko "Reset". Musí se objevit indikace.

7.3 Práce s odsáváním prachu

POZOR

Odsávací hadici při práci vždy ved'te od nářadí směrem dozadu, aby nemohla přijít do styku s vrtací korunkou.

POZOR

Při likvidaci odsátého materiálu postupujte podle návodu k použití vysavače.

UPOZORNĚNÍ

Abyste zabránili vzniku elektrostatického výboje, použijte antistatický vysavač.

7.3.1 Vysavač se zásuvkou pro připojení nářadí

POZOR

Při práci s odsáváním prachu nepoužívejte vrtací korunky se šterbinami.

UPOZORNĚNÍ

Volitelné činnosti vykonávejte za použití dvoudílného navrtávače.

1. Postranní rukojeť nastavte do požadované polohy a upevněte ji.
2. Namontujte navrtávač (volitelné).
3. Síťovou zástrčku nářadí zapojte do zásuvky na vysavači.
4. Síťovou zástrčku vysavače zapojte do síťové zásuvky a na proudovém chrániči (pokud je k dispozici) stiskněte spínač "Reset".
5. Nářadí přiložte ke středu vrtaného otvoru.
6. Stiskněte vypínač elektrického nářadí.

UPOZORNĚNÍ Vysavač se spustí se zpožděním po nářadí. Po vypnutí nářadí se vysavač se zpožděním vypne.

7. Dokud se na začátku vrtání vrtací korunka nevystředí, vyvíjejte na ni pouze lehký tlak, který teprve následně zvyšujte. Vyvrtejte 3-5 mm hluboký vodič zářez (volitelné).
8. Uvolněním vypínače zastavte nářadí a počkejte, dokud se vrtací korunka zcela nezastaví (volitelné).
9. Z vrtací korunky vyjměte navrtávač (volitelné).
10. Vrtací korunku umístěte do vodičného zářezu, stiskněte vypínač a pokračujte ve vrtání (volitelné).

7.3.2 Vysavač bez zásuvky pro připojení nářadí

POZOR

Při práci s odsáváním prachu nepoužívejte vrtací korunky se šterbinami.

UPOZORNĚNÍ

Volitelné činnosti vykonávejte za použití dvoudílného navrtávače.

1. Postranní rukojeť nastavte do požadované polohy a upevněte ji.
2. Namontujte navrtávač (volitelné).
3. Síťovou zástrčku vysavače zapojte do síťové zásuvky a vysavač zapněte.
4. Síťovou zástrčku nářadí zapojte do síťové zásuvky a na proudovém chrániči (pokud je k dispozici) stiskněte spínač "Reset".
5. Stiskněte vypínač elektrického nářadí.
6. Dokud se na začátku vrtání vrtací korunka nevystředí, vyvíjejte na ni pouze lehký tlak, který teprve následně zvyšujte. Vyvrtejte 3-5 mm hluboký vodič zářez (volitelné).
7. Uvolněním vypínače zastavte nářadí a počkejte, dokud se vrtací korunka zcela nezastaví (volitelné).
8. Z vrtací korunky vyjměte navrtávač (volitelné).
9. Vrtací korunku umístěte do vodičného zářezu, stiskněte vypínač a pokračujte ve vrtání (volitelné).
10. Než vypnete vysavač, nechte ho běžet o několik sekund déle než nářadí, aby odsál zbývající materiál.

7.4 Práce bez odsávání prachu



UPOZORNĚNÍ

Pokud vrtáte bez odsávání prachu, používejte vrtací korunky se šterbinami.

UPOZORNĚNÍ

Odsávání prachu odstraňte nebo ho upevněte, aby se neotáčelo.

UPOZORNĚNÍ

Volitelné činnosti vykonávejte za použití dvoudílného navrtávače.

POZOR

Při odstraňování vyvrtaného jádra vytáhněte síťovou zástrčku ze zásuvky.

NEBEZPEČÍ

Používejte lehký respirátor.

UPOZORNĚNÍ

Prach se šíří všemi směry. Vrtání, zejména vrtání nad hlavou, je bez odsávání prachu velmi nepříjemné a výkon není optimální. Vrtání nad hlavou bez odsávání prachu se proto nedoporučuje. Doporučujeme při suchém vrtání vždy používat odsávání prachu vhodným vysavačem.

CS

1. Postranní rukojeť nastavte do požadované polohy a upevněte ji.
2. Namontujte navrtávač (volitelné).
3. Zástrčku zapojte do síťové zásuvky a na proudovém chrániči (pokud je k dispozici) stiskněte spínač „Reset“.
4. Nářadí přiložte ke středu vrtaného otvoru.
5. Stiskněte vypínač elektrického nářadí.
6. Dokud se na začátku vrtání vrtací korunka nevystředí, vyvíjejte na ni pouze lehký tlak, který teprve následně zvyšujte. Vyvrtejte 3-5 mm hluboký vodič zářez (volitelné).
7. Uvolněním vypínače zastavte nářadí a počkejte, dokud se vrtací korunka zcela nezastaví (volitelné).
8. Z vrtací korunky vyjměte navrtávač (volitelné).
9. Vrtací korunku umístěte do vodičho zářezu, stiskněte vypínač a pokračujte ve vrtání (volitelné).

7.5 Vypnutí a demontáž systému



POZOR

Při výměně nástroje používejte ochranné rukavice, protože nástroj se při práci zahřívá.

8 Čištění a údržba

POZOR

Vytáhněte síťovou zástrčku ze zásuvky.

8.1 Čištění nářadí a kovových částí

Odstraňte pevně ulpívající nečistoty a chraňte povrch nástrojů a sklíčidla proti korozi občasným otřením hadříkem navlhčeným v oleji.

Upináč stopka musí být vždy čistá a mírně namazaná.

8.2 Čištění nářadí

POZOR

Nářadí, zejména rukojeti, udržujte čisté a beze stop oleje a tuku. Nepoužívejte prostředky pro ošetření s obsahem silikonu.

POZOR

Vrtací korunka je plná prachu a odvrtaného materiálu. Přesvědčte se, že máte stabilní polohu pro přídavnou hmotnost odvrtaného materiálu.

UPOZORNĚNÍ

Nářadí přepravujte nejlépe v kufříku Hilti.

1. Uvolněte vypínač elektrického nářadí a vrtací korunku pomalu vytáhněte z vyvrtaného otvoru.
2. Pokud jste používali vysavač, vypněte ho.
3. Zkontrolujte, zda již nářadí není zapojené do elektrické sítě.
4. Pokud je to nezbytné, odstraňte odvrtané jádro.
5. Vrtací korunku sejměte.

7.6 Postup při uváznutí vrtací korunky

V případě uváznutí vrtací korunky zareaguje kluzná třecí spojka, dokud uživatel nevytáhne nářadí. Vrtací korunku lze uvolnit následujícími způsoby:

7.6.1 Uvolnění vrtací korunky stranovým klíčem

1. Vytáhněte síťovou zástrčku ze zásuvky.
2. Vrtací korunku uchopte v blízkosti upínací stopky vhodným stranovým klíčem a otáčením ji uvolněte.
3. Zastrčte síťovou zástrčku nářadí do zásuvky.
4. Pokračujte ve vrtání.

7.7 Doprava

POZOR

Nářadí nesmí být připojené k elektrické napájecí síti.

UPOZORNĚNÍ

Nářadí skladujte a přepravujte pokud možno v kufru Hilti.

Nikdy nepoužívejte nářadí s ucpanými ventilačními šterbinami! Ventilační šterbiny čistěte opatrně suchým kartáčem. Nepřipusťte, aby se dovnitř nářadí dostaly nějaké předměty. Povrch nářadí čistěte pravidelně mírně navlhčeným hadříkem. K čištění nepoužívejte rozprašovače, parní postřikování ani tekoucí vodu! Může tím být ohrožena elektrická bezpečnost nářadí.

8.3 Údržba

VÝSTRAHA

Opravy na elektrických částech smí provádět pouze odborník s elektrotechnickou kvalifikací.

Pravidelně kontrolujte poškození vnějších dílů nářadí a správnou funkci všech ovládacích prvků. Nářadí nepoužívejte, když jsou poškozeny jeho díly, nebo když ovládací prvky nefungují správně. Dejte nářadí opravit do servisu firmy Hilti.

8.4 Výměna uhlíkových kartáčků

UPOZORNĚNÍ

Rozsvícení symbolu stranového klíče znamená nezbytnost výměny uhlíkových kartáčků.

NEBEZPEČÍ

Nářadí smí být udržováno pouze oprávněnými a zaskolenými pracovníky, kteří musí být zejména informováni o případném nebezpečí. Při nerespektování následujících pokynů se vystavujete nebezpečí úrazu elektrickým proudem.

1. Nářadí odpojte od elektrické napájecí sítě.

2. Otevřete kryty uhlíkových kartáčků na levé a pravé straně motoru.
3. Všimněte si, jak jsou uhlíkové kartáčky uloženy a jak jsou vedeny jejich lankové přívody. Opotřebované kartáčky vyjměte ven z nářadí.
4. Nové kartáčky vložte do motoru přesně tak, jak zde byly předtím uloženy staré (číslo náhradního dílu: uhlíkový kartáček AO ML 100-127 V: 39577; uhlíkový kartáček AO ML 220-240 V: 39576).
5. Zašroubujte kryty uhlíkových kartáčků na levé a pravé straně motoru.

UPOZORNĚNÍ Při vkládání dbejte, abyste nepoškodili izolaci signalizačního přívodu.




UPOZORNĚNÍ Signalizační kontrolka zhasne po výměně uhlíkových kartáčků, po zapojení nářadí do sítě.

8.5 Kontrola po čistících a údržbářských pracích

Po čistících a údržbářských pracích je nutno zkontrolovat, zda jsou připevněná veškerá ochranná zařízení a zda bezvadně fungují.

CS

9 Odstraňování závad

Porucha	Možná příčina	Náprava
Nářadí se neuvede do chodu	Síťové napájení je přerušeno	Do zásuvky připojte jiný elektrický spotřebič a zkontrolujte jeho funkci. Zkontrolujte zástrčky, přírodní kabel, proudový chránič a napětí v síti
	Uhlíkové kartáčky odpojeny	Výměna uhlíkových kartáčků Viz kapitola: 8.4 Výměna uhlíkových kartáčků 
	Vypínač je vadný	Nechte nářadí opravit v servisu firmy Hilti
	Přerušen přívod elektrického napájení	Zkontrolujte síťový kabel a případně vysavač, prodlužovací kabel, síťovou zástrčku, proudový chránič a případně nechte vyměnit kvalifikovaným elektrikářem
	Vadná elektronika	Nechte nářadí opravit v servisu firmy Hilti
Nářadí neběží a svítí servisní ukazatel	Opotřebované uhlíkové kartáčky	Výměna uhlíkových kartáčků Viz kapitola: 8.4 Výměna uhlíkových kartáčků 
Nářadí neběží, uhlíkové kartáčky vyměněné, svítí servisní ukazatel	Poškozené nářadí	Dejte nářadí opravit do servisu firmy Hilti
Svítí indikace servisního zásahu	Opotřebované uhlíkové kartáčky; nářadí je možné používat ještě několik hodin	Je potřeba vyměnit uhlíkové kartáčky Viz kapitola: 8.4 Výměna uhlíkových kartáčků 
Bliká servisní ukazatel	Chybné otáčky	Dejte nářadí opravit do servisu firmy Hilti
Nářadí neběží, indikátor ochrany proti krádeži žlutě bliká	Nářadí není odblokované (u nářadí s volitelnou ochranou proti odcizení)	Nářadí pomocí odblokovacího klíče odblokujte
Motor běží. Diamantová vrtací korunka se netočí	Přepínač převodů nelze zasunout	Manipulujte s přepínačem, dokud nealeznete polohu pro zasunutí

Porucha	Možná příčina	Náprava
Motor běží. Diamantová vrtací korunka se netočí	Vadná převodovka	Nechte nářadí opravit v servisu firmy Hilti
Rychlost vrtání se snižuje	Diamantová vrtací korunka je vyleštěná	Diamantovou vrtací korunku naostřete na ostříací desce
	Diamantová vrtací korunka je vyleštěná	Nesprávná specifikace vrtací korunky, informujte se u Hilti
	Vrtané jádro vázne v diamantové vrtací korunce	Odstraňte vrtané jádro
	Je dosažena maximální hloubka vrtání	Odstraňte vrtané jádro a použijte prodlužovací nástavec vrtací korunky
	Vadná diamantová vrtací korunka	Zkontrolujte, zda není diamantová vrtací korunka poškozená a případně ji vyměňte
	Kluzná spojka vypíná příliš brzy nebo se protáčí	Nechte nářadí opravit v servisu firmy Hilti
Diamantovou vrtací korunku nelze nasadit do sklíčidla	Prach brání v postupu vrtání	Použijte vhodné odsávání prachu
	Upínací stopka nebo sklíčidlo je znečištěno nebo poškozeno	Upínací stopku nebo sklíčidlo vyčistěte nebo případně vyměňte
Vrtací systém má nadměrnou vůli	Vrtací korunka není dostatečně zašroubována do sklíčidla	Pevně zašroubujte
	Vadná upínací stopka	Zkontrolujte upínací stopku a případně ji vyměňte

10 Likvidace



Nářadí Hilti jsou převážně vyrobena z recyklovatelných materiálů. Předpokladem pro recyklaci materiálů je jejich řádné rozřídění. V mnoha zemích již firma Hilti stará nářadí na recyklování přijímá. Informujte se v zákaznickém servisním oddělení Hilti nebo u svého obchodního zástupce.



Jen pro státy EU

Elektrické nářadí nevyhazujte do komunálního odpadu!

Podle evropské směrnice o nakládání s použitými elektrickými a elektronickými zařízeními a podle odpovídajících ustanovení právních předpisů jednotlivých zemí se použité elektrické nářadí musí sbírat odděleně od ostatního odpadu a odevzdat k ekologické recyklaci.

11 Záruka výrobce nářadí

V případě otázek k záručním podmínkám se prosím obraťte na místního partnera HILTI.

12 Prohlášení o shodě ES (originál)

Označení:	Diamantová vrtačka
Typové označení:	DD 110-D
Rok výroby:	2007

Prohlašujeme na výhradní zodpovědnost, že tento výrobek je ve shodě s následujícími směnicemi a normami: do 19. dubna 2016: 2004/108/ES, od 20. dubna 2016: 2014/30/EU, 2006/42/EG, 2011/65/EU, EN 60745-1, EN 60745-2-1, EN ISO 12100.

**Hilti Corporation, Feldkircherstrasse 100,
FL-9494 Schaan**



Paolo Luccini
Head of BA Quality and Process Management
Business Area Electric Tools & Accessories
06/2015



Johannes Wilfried Huber
Senior Vice President
Business Unit Diamond
06/2015

Technická dokumentace u:

Hilti Entwicklungsgesellschaft mbH
Zulassung Elektrowerkzeuge
Hiltistrasse 6
86916 Kaufering
Deutschland

CS



Hilti Corporation

LI-9494 Schaan

Tel.: +423/234 21 11

Fax: +423/234 29 65

www.hilti.com

Hilti = registered trademark of Hilti Corp., Schaan
Pos. 1 | 20150922

