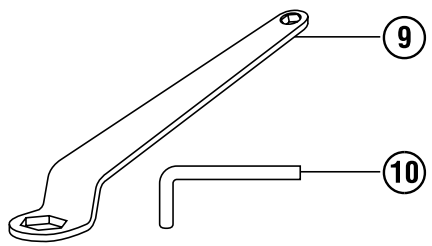
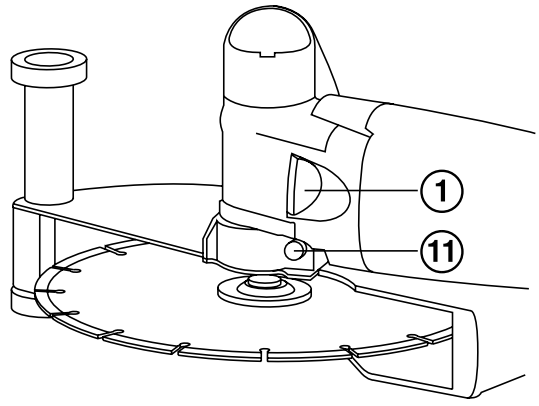
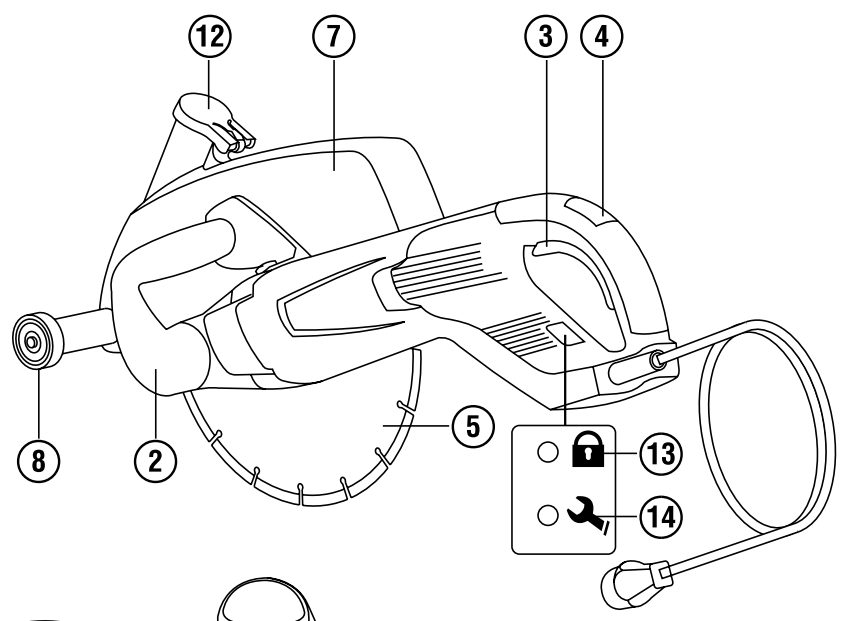


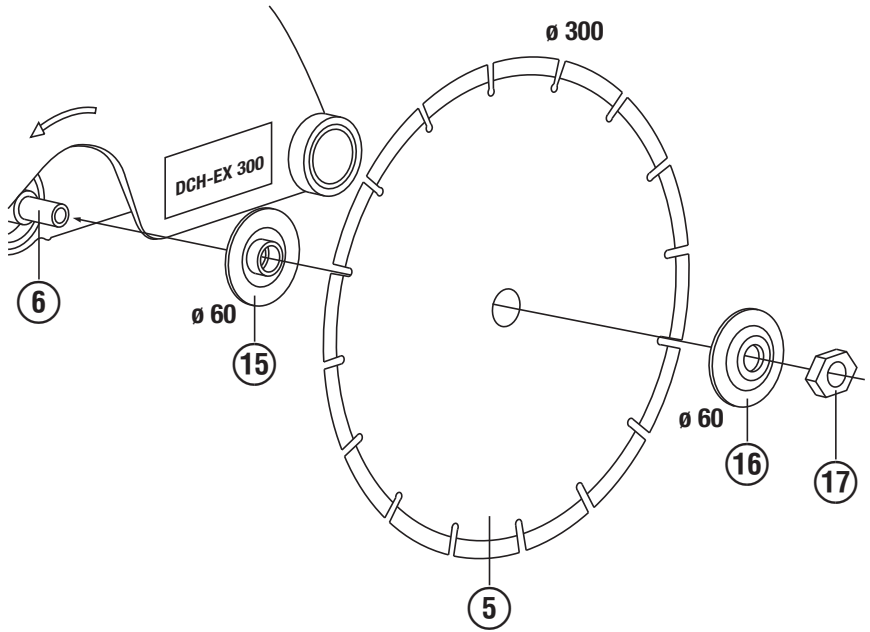
Bedienungsanleitung	de
Operating instructions	en
Mode d'emploi	fr
Használati utasítás	hu
Instrukcja obsługi	pl
Инструкция по эксплуатации	ru
Návod k obsluze	cs
Návod na obsluhu	sk
Upute za uporabu	hr
Navodila za uporabo	sl
Ръководство за обслужване	bg
Instrucțiuni de utilizare	ro
Kullanma Talimatı	tr
Lietošanas pamācība	lv
Instrukcija	lt
Kasutusjuhend	et
Пайдалану бойынша басшылық	kk



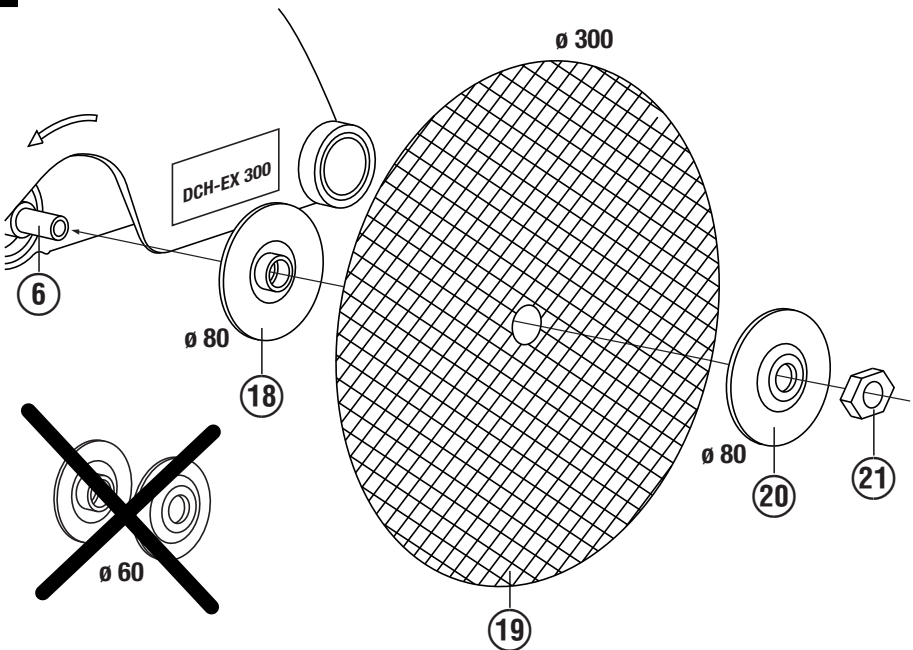
1



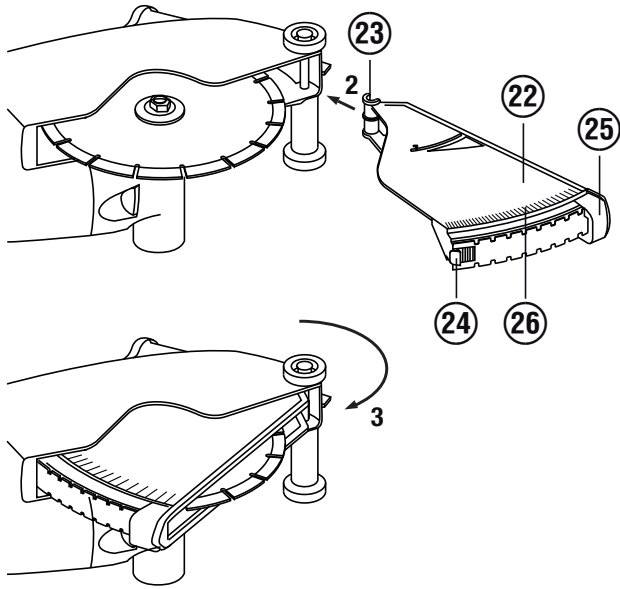
2



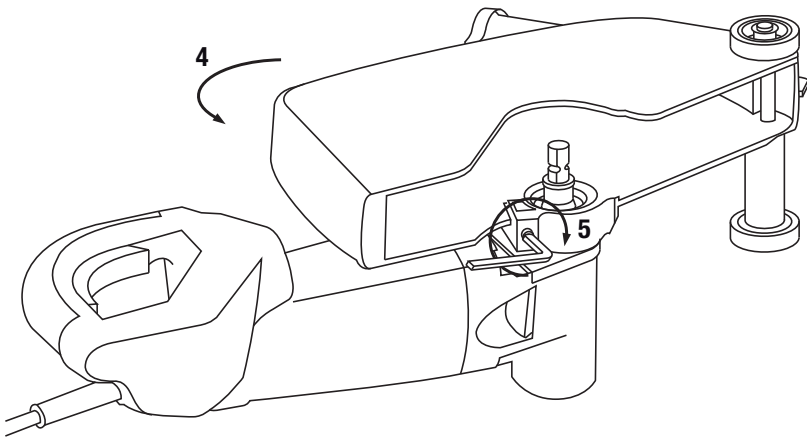
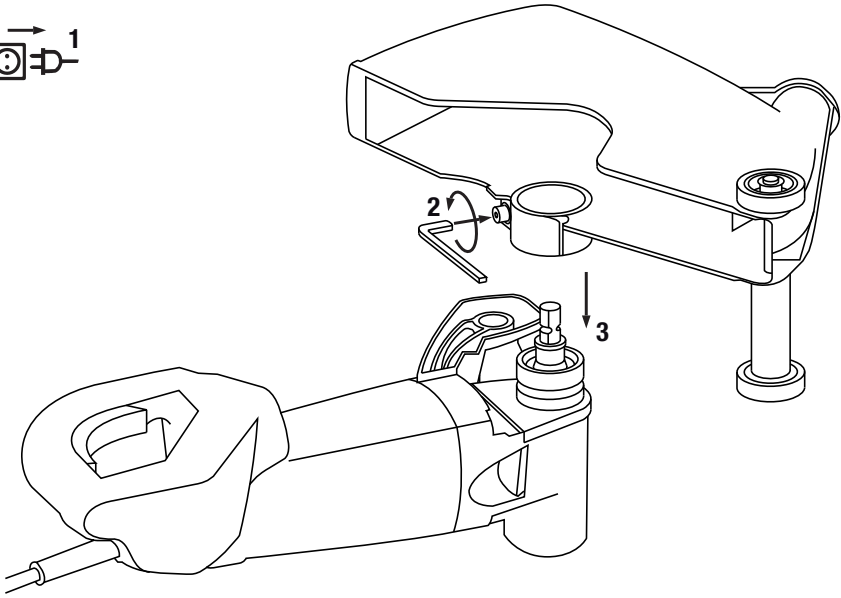
3



4



5



DCH 300 Mașină de tăiat cu diamant

Înainte de punerea în funcțiune, se va citi obligatoriu manualul de utilizare.

Păstrați întotdeauna acest manual de utilizare în preajma mașinii.

În cazul transferării mașinii către alte persoane, predați-o numai împreună cu manualul de utilizare.

Cuprins	Pagina
1 Indicații generale	172
2 Descriere	173
3 Accesorii, materiale consumabile	175
4 Date tehnice	176
5 Instrucțiuni de protecție a muncii	177
6 Punerea în funcțiune	181
7 Modul de utilizare	183
8 Îngrijirea și întreținerea	185
9 Identificarea defecțiunilor	185
10 Dezafectarea și evacuarea ca deșeuri	186
11 Garanția producătorului pentru mașini	186
12 Declarația de conformitate CE (Originală)	187

1 Cifrele fac trimitere la imagini. Imaginile se găsesc la începutul manualului de utilizare.

În textul din acest manual de utilizare, prin »mașină« va fi denumită întotdeauna mașina de tăiat cu diamant DCH 300.

Elemente de comandă și indicatoare **1**

- ① Buton opritor al arborelui principal
- ② Mâner frontal

- ③ Comutator de pornire/ oprire
- ④ Siguranță împotriva conectării
- ⑤ Disc abraziv de tăiere diamantat
- ⑥ Arbore principal
- ⑦ Capota de protecție
- ⑧ Role de ghidare
- ⑨ Cheie de strângere de 24/ de 10
- ⑩ Cheie Inbus de 6
- ⑪ Șurub de strângere pentru capota de protecție
- ⑫ Capacul tubului de aspirare a prafului
- ⑬ Indicator de Service
- ⑭ Indicator pentru protecție anti-furt (opțional)

Sistemul de prindere DCH 300 pentru discurile abrazive de tăiere diamantate **2**

- ⑮ Flanșă interschimbabilă Ø60 mm
- ⑯ Flanșă de prindere Ø60 mm
- ⑰ Piuliță de strângere M16 x 1,5

Sistemul de prindere DCH 300 pentru discurile abrazive de tăiere cu lianți din rășină sintetică și consolidate cu fibră (opțional) **3**

- ⑱ Flanșă interschimbabilă Ø80 mm
- ⑲ Disc abraziv de tăiere cu lianți din rășină sintetică și consolidat cu fibră Ø300 mm
- ⑳ Flanșă de prindere Ø80 mm
- ㉑ Piuliță de strângere M16 x 1,5

Limitatorul de adâncime (opțional) **4**

- ㉒ Piesă tip evantai
- ㉓ Cârlig
- ㉔ Opritor
- ㉕ Cursor pentru adâncimea de tăiere
- ㉖ Scală pentru adâncimea de tăiere

1 Indicații generale

1.1 Cuvinte-semnal și semnificația lor

PERICOL

Pentru un pericol iminent și direct, care duce la vătămări corporale sau la accidente mortale.

ATENȚIONARE

Pentru situații potențial periculoase, care pot provoca vătămări corporale grave sau accidente mortale.

AVERTISMENT

Pentru situații potențial periculoase, care ar putea provoca vătămări corporale ușoare sau pagube materiale.

INDICAȚIE

Pentru indicații de folosire și alte informații utile.

1.2 Explicarea pictogramelor și alte indicații

Semne de avertizare



Atenționare - pericol cu caracter general



Atenționare - tensiune electrică periculoasă

Semne de obligativitate



Folosiți cască de protecție



Utilizați ochelari de protecție



Folosiți căști antifonice



Folosiți mănuși de protecție



Folosiți încălțăminte de protecție



Folosiți o mască ușoară de protecție respiratorie



Citiți manualul de utilizare înainte de folosire

Simboluri



Depuneți materialele la centrele de revalorificare

A

Amperi

V

Volți



Curent alternativ

/min

Rotatii pe minut

RPM

Rotatii pe minut



Diametru

n

Turația nominală



Cu izolație dublă

Pozițiile datelor de identificare pe mașină

Indicativul de model și seria de identificare sunt amplasate pe plăcuța de identificare a mașinii dumneavoastră. Transcrieți aceste date în manualul de utilizare și menționați-le întotdeauna când solicitați relații la reprezentanța noastră sau la centrul de Service.

Tip:

Număr de serie:

2 Descriere

2.1 Utilizarea conformă cu destinația

Mașina DCH 300 este o mașină de tăiat cu diamant, acționată electric, pentru aplicații profesionale în construcții.

Mașina este adecvată pentru debitare în materiale de bază minerale cu discuri abrazive de tăiere diamantate, fără utilizarea apei.

Pentru debitare în materiale de bază minerale, trebuie să se utilizeze un sistem de aspirare a prafului cu filtrul aferent, de ex. aspiratorul de praf Hilti VCU 40, VCU 40-M sau VCD 50.

Pentru evitarea efectelor electrostatice, utilizați un aspirator de praf cu furtun de aspirare antistatic.

Utilizați numai discuri abrazive de tăiere diamantate cu viteza periferică admisă de cel puțin 80 m/sec.

Mașina se va acționa exclusiv prin împingere (în sens contrar).

Lucrul cu lichide, de exemplu pentru răcirea discului sau pentru diminuarea emisiei de praf, este interzis.

Nu utilizați mașina în aplicații de debitare cu accesorii de lucru neconforme cu destinația (de ex. ca disc de ferăstrău circular) sau pentru degroșare sau șlefuire.

Opțional, mașina poate fi utilizată și pentru debitarea materialelor de bază metalice cu discuri abrazive de tăiere cu lianți din rășină sintetică și consolidate cu fibră. În acest scop, vă rugăm să utilizați numai discuri abrazive de tăiere cu lianți din rășină sintetică și consolidate cu fibră, cu viteza periferică admisă de cel puțin 80 m/sec.

Sfera de lucru poate include: șantieri, ateliere, renovări, reconstrucții sau construcții de clădiri noi.

Pentru a evita pericolele de accidentare, folosiți numai accesorii și scule originale Hilti.

Respectați suplimentar instrucțiunile de protecție a muncii și indicațiile de lucru pentru accesorii utilizate.

Respectați indicațiile din manualul de utilizare privind exploatarea, întreținerea și îngrijirea.

Mașina este destinată utilizatorilor profesioniști; deservirea, întreținerea și revizia mașinii sunt permise numai personalului autorizat și instruit. Acest personal trebuie să fie instruit în mod special cu privire la potențialele pericole. Mașina

și mijloacele sale auxiliare pot genera pericole dacă sunt utilizate necorespunzător sau folosite inadecvat destinației de către personal neinstruit.

Punerea în exploatare a mașinii este permisă numai în medii uscate.

Punerea în exploatare este permisă numai la tensiunea și frecvența rețelei, indicate pe plăcuța de identificare.

Nu folosiți mașina în locurile unde există pericol de incendiu și de explozie.

Este interzisă prelucrarea materialelor de lucru nocive pentru sănătate (de ex. azbestul).

Respectați prescripțiile naționale privind protecția muncii.

Nu sunt admise intervenții neautorizate sau modificări asupra mașinii.

2.2 Comutatorul

Comutator pentru pornire/oprire, cu siguranță împotriva conectării

2.3 Limitatorul curentului de pornire

Curentul de conectare al mașinii este de câteva ori mai mare decât curentul nominal. Prin limitatorul electronic al curentului de pornire, curentul de conectare este redus până la valoarea care împiedică declanșarea siguranței de rețea. În acest fel, este împiedicat reculul la pornirea mașinii.

2.4 Sistemul de blocare a repornirii

Mașina nu repornește de la sine după o eventuală întrerupere a alimentării electrice. Comutatorul trebuie să fie mai întâi deblocat și apoi, după aprox. 1 secundă, acționat din nou.

2.5 Protecția anti-furt TPS (opțional)

Mașina poate fi dotată opțional cu funcția „Protecție anti-furt TPS“. Dacă mașina este echipată cu această funcție, ea poate fi deblocată și pusă în exploatare numai cu cheia de deblocare potrivită.

2.6 Indicatoarele cu semnal luminos

Indicator de Service cu semnal luminos (vezi capitolul „Îngrijirea și întreținerea“)

Semnalare a protecției anti-furt (disponibil opțional) (vezi capitolul „Modul de utilizare“)

2.7 Capota de protecție cu role de ghidare

Lucrările de debitare și de practicare de fante și canale în piatră sunt permise numai cu o capotă anti-praf cu role de ghidare.

2.8 Dispozitivul electronic de protecție la suprasarcină

Această mașină are un dispozitiv electronic de protecție la suprasarcină.

Dispozitivul electronic de protecție la suprasarcină monitorizează curentul absorbit și protejează astfel mașina împotriva suprasolicității în aplicația de lucru.

În caz de suprasolicitare a motorului din cauza forței mari de apăsare și, implicit, a valorii ridicate a curentului absorbit, mașina deconectează sistemul de acționare.

După eliberarea comutatorului de pornire/ oprire se poate continua lucrul.

Prin reducerea forței de apăsare, utilizatorul poate evita deconectarea.

Este preferabil ca procesul de lucru să decurgă neîntrerupt, fără deconectare.

2.9 Utilizarea cablurilor prelungitoare

Utilizați numai cabluri prelungitoare avizate pentru domeniul aplicației de lucru, cu secțiune suficientă. În caz contrar, este posibilă apariția pierderilor de randament la mașină și supraîncălzirea cablului. Controlați regulat dacă există deteriorări la cablul prelungitor. Înlocuiți cablurile prelungitoare dacă prezintă deteriorări.

Valorile recomandate pentru secțiunile medii și lungimile maxime ale cablurilor

Secțiunea conductorului	1,5 mm ²	2,0 mm ²	2,5 mm ²	3,5 mm ²
Tensiunea rețelei 100 V	-	30 m	-	50 m
Tensiunea rețelei 110-120 V	-	-	40 m	-
Tensiunea rețelei 220-240 V	30 m	-	50 m	-

Nu utilizați cabluri prelungitoare cu secțiunea conductorului mai mică de 1,5 mm².

2.10 Cablurile prelungitoare în aer liber

Dacă lucrați în aer liber, utilizați numai cabluri prelungitoare avizate în acest scop, prevăzute cu marcaje corespunzătoare.

2.11 Utilizarea unui generator sau transformator

Această mașină poate funcționa la un generator sau la transformatorul din clădire, dacă sunt respectate următoarele condiții: puterea debitată în Wați este cel puțin dublul celei indicate pe plăcuța de identificare a mașinii, tensiunea de lucru trebuie să fie situată permanent între +5 % și -15 % față de tensiunea nominală, frecvența trebuie să măsoare 50 până la 60 Hz, niciodată peste 65 Hz și trebuie să existe un regulator automat de tensiune cu amplificator de pornire. Nu utilizați concomitent alte mașini în niciun caz la generator/ transformator sau utilizați un generator/ transformator care este conceput pentru funcționarea mașinii și aspiratorului. Conectarea/ deconectarea altor mașini poate provoca subtențiuni și/ sau vârfuri de tensiune, care pot duce la deteriorarea mașinii.

2.12 Limitatorul de adâncime (opțional)

Mașina poate fi echipată suplimentar cu un limitator de adâncime. Acesta îmbunătățește aspirarea prafului în cazul aplicațiilor de debitare pe materiale minerale. La limitatorul de adâncime, cu ajutorul scabei pentru adâncimea de tăiere se poate regla adâncimea de tăiere maximă.

2.13 Setul de livrare al echipamentului standard cuprinde:

- 1 Mașină cu capotă DCH-EX 300
- 1 Flanșă interschimbabilă $\varnothing 60$ mm
- 1 Flanșă de prindere $\varnothing 60$ mm
- 1 Piuliță de strângere M16 x 1,5
- 1 Cheie de strângere de 24/ de 10
- 1 Cheie Inbus de 6
- 1 Ambalaj de carton
- 1 Manual de utilizare

2.14 Specificația discurilor abrazive de tăiere

Pentru mașină se vor utiliza discurile abrazive de tăiere diamantate, în conformitate cu dispozițiile din EN 13236. Opțional, mașina poate utiliza și discuri abrazive de tăiere cu lianți din rășină sintetică și consolidate cu fibră, în conformitate cu EN 12413 (forma dreaptă, necurbată, tipul 41), pentru prelucrarea materialelor de bază metalice. Pentru mașină trebuie să se utilizeze în acest caz mandrina adecvată DCH 300 ABR (vezi accesoriile). Respectați și indicațiile de montaj ale producătorului discurilor abrazive de tăiere.

3 Accesorii, materiale consumabile

Denumire	Număr de articol, descriere
Mandrină DCH 300 ABR	212259, flanșă interschimbabilă $\varnothing 80$ mm, flanșă de prindere $\varnothing 80$ mm, piuliță de strângere M16 x 1,5
Limitator de adâncime pentru DCH 300	212131
Aspiratoare de praf din paleta de produse Hilti	
Furtun complet, antistatic	203867, Lungime 5 m, $\varnothing 36$
Casetă Hilti	47986

DCH 300

Tipul de disc	Specificația	Suportul de bază
Disc abraziv de tăiere diamantat	DCH-D 305 C1	Beton
Disc abraziv de tăiere diamantat	DCH-D 305 C2	Beton dur
Disc abraziv de tăiere diamantat	DCH-D 305 M1	Zidărie, gresie calcaroasă

Tipul de disc	Specificația	Suportul de bază
Disc abraziv de tăiere diamantat	DCH-D 305 C10	Beton Economy Line
Disc abraziv de tăiere diamantat	DCH-D 305 M10	Zidărie Economy Line

4 Date tehnice

Ne rezervăm dreptul asupra modificărilor tehnice!

Tensiunea nominală	110 V	220 V	230 V	230 V / CH	240 V
Puterea nominală consumată	2.300 W	2.600 W	2.600 W	2.250 W	2.600 W
Curentul nominal	22,5 A	12,5 A	12,1 A	10 A	11,7 A
Frecvența de rețea	50 Hz	50...60 Hz	50...60 Hz	50 Hz	50 Hz

Informații despre mașini și aplicativitate	DCH 300
Dimensiuni (L x l x H)	705 mm X 240 mm X 235 mm
Arborele de acționare filetat	M 16 X 1,5
Orificiul de preluare a discului	22,2 mm 25,4 mm
Discurile abrazive de tăiere	∅ Max. 305 mm
Grosimea discului abraziv de tăiere	Max. 3,5 mm
Greutate, conform EPTA-Procedure 01/2003	9,4 kg
Clasa de protecție	Clasa de protecție I (cu pământare) sau clasa de protecție II (cu izolație dublă), vezi plăcuța cu datele de putere
Turația nominală de mers în gol	Max. 4.900/min
Momentul de strângere pentru piulița de strângere	M16 x 1,5: 40...50 Nm

INDICAȚIE

Valorile presiunii acustice și ale vibrațiilor indicate în aceste instrucțiuni au fost măsurate corespunzător unui procedeu standardizat de măsură și pot fi utilizate pentru compararea reciprocă a sculelor electrice. Ele se pretează și pentru o apreciere provizorie a valorilor de expunere. Datele indicate se referă la aplicațiile principale de lucru ale sculei electrice. Firește că, dacă scula electrică este utilizată pentru alte aplicații de lucru cu dispozitive de lucru neprevăzute sau cu o întreținere insuficientă, datele pot să difere. Acest lucru poate ridica în mod considerabil valorile de expunere pe întreaga durată de lucru. Pentru o apreciere exactă a valorilor de expunere, trebuie să se ia în calcul și timpii în care mașina este deconectată sau în care ea funcționează, dar nu execută efectiv nicio activitate. Acest lucru poate reduce în mod considerabil valorile de expunere pe întreaga durată de lucru. Stabiliți măsuri de securitate suplimentare pentru protecția operatorului față de efectele sonore și ale vibrațiilor, ca de exemplu: întreținerea sculei electrice și a dispozitivelor de lucru, menținerea mâinilor în stare caldă, organizarea proceselor de lucru.

Datele privind zgomotul (conform EN 60745-1):

Nivelul tipic al puterii acustice, evaluată după curba de filtrare A	117 dB (A)
Nivelul tipic al presiunii acustice emise, evaluată după curba de filtrare A	106 dB (A)
Insecuritatea pentru nivelurile de zgomot menționate	3 dB (A)

Informații referitoare la vibrații, în conformitate cu EN 60745

Valorile triaxiale ale vibrațiilor (suma vectorială a vibrațiilor)	măsurate conform EN 60745-2-22
Debitare, $a_{h,AG}$	5,1 m/s ²
Insecuritatea (K)	1,5 m/s ²

5 Instrucțiuni de protecție a muncii

5.1 Instrucțiuni de ordin general privind securitatea și protecția muncii pentru sculele electrice

a) ATENȚIONARE

Citiți toate instrucțiunile de protecție a muncii și instrucțiunile de lucru. Neglijențele în respectarea instrucțiunilor de protecție a muncii și a instrucțiunilor de lucru pot provoca electrocutări, incendii și/ sau accidentări grave. **Păstrați toate instrucțiunile de protecție a muncii și instrucțiunile de lucru pentru consultare în viitor.** Termenul de „sculă electrică” folosit în instrucțiunile de protecție a muncii se referă la sculele cu alimentare de la rețea (cu cablu de rețea) și la sculele electrice cu alimentare de la acumulatori (fără cablu de rețea).

5.1.1 Securitatea în locul de muncă

- Mențineți curățenia și un iluminat bun în zona de lucru.** Dezordinea sau iluminatul insuficient în zona de lucru pot constitui surse de accidente.
- Nu lucrați cu scula electrică în medii cu pericol de explozie, în care sunt prezente lichide, gaze sau pulberi inflamabile.** Sculele electrice generează scântei care pot aprinde pulberile sau vaporii.
- Nu permiteți accesul copiilor și al altor persoane în zona de lucru pe parcursul utilizării sculei electrice.** În cazul distragerii atenției, puteți pierde control asupra aparatului.

5.1.2 Securitatea electrică

- Fișa de racord a sculei electrice trebuie să se potrivească cu priza de alimentare. Orice gen de modificare a fișei este interzis. Nu folosiți niciun tip de fișe adaptoare împreună cu scule electrice având împământare de protecție.** Fișele nemodificate și prizele adecvate diminuează riscul de electrocutare.
- Evitați contactul corpului cu suprafețele legate la pământ, cum ar fi țevile, sistemele de încălzire, plitele și frigiderale.** Există un risc major de electrocutare atunci când corpul se află în contact cu obiecte legate la pământ.
- Feriți sculele electrice de influența ploii și umidității.** Pătrunderea apei în scula electrică crește riscul de electrocutare.
- Nu utilizați cablul în scopuri pentru care nu este destinat, de exemplu pentru a transporta scula electrică, a suspenda scula electrică sau pentru a trage fișa din priza de alimentare. Feriți cablul de influențele căldurii, uleiului, muchiilor ascuțite sau componentelor mobile ale aparatului.** Cablu-

rile deteriorate sau înfășurate majorează riscul de electrocutare.

- Dacă lucrați cu o sculă electrică în aer liber, utilizați numai cabluri prelungitoare care sunt adecvate și pentru folosirea în exterior.** Folosirea cablurilor prelungitoare adecvate lucrului în aer liber reduce riscul de electrocutare.
- Dacă punerea în exploatare a sculei electrice într-un mediu cu umiditate nu se poate evita, utilizați un întrerupător automat de protecție diferențial.** Utilizarea unui întrerupător automat de protecție diferențial diminuează riscul de electrocutare.

5.1.3 Securitatea persoanelor

- Procedați cu atenție, concentrați-vă la ceea ce faceți și lucrați în mod rațional atunci când manevrați o sculă electrică. Nu folosiți scula electrică dacă sunteți obosit sau vă aflați sub influența drogurilor, alcoolului sau medicamentelor.** Un moment de neatenție în timpul lucrului cu scula electrică poate duce la accidentări grave.
- Purtați echipament personal de protecție și, întotdeauna, ochelari de protecție.** Folosirea echipamentelor personale de protecție, ca de ex. masca anti-praf, încălțăminte antiderapantă, cască de protecție sau căștile antifonice, în funcție de tipul sculei electrice și de natura aplicației de lucru, duce la diminuarea riscului de accidentare.
- Împiedicați pornirea involuntară a aparatului. Asigurați-vă că scula electrică este deconectată, înainte de a o racorda la alimentarea electrică și/ sau la acumulator, de a o lua din locul de lucru sau de a o transporta.** Situațiile în care transportați scula electrică ținând degetul pe întrerupător sau racordați aparatul în stare pornită la alimentarea electrică pot duce la accidente.
- Înainte de a porni scula electrică, îndepărtați uneltele de reglaj sau cheile fixe.** Un accesoriu de lucru sau o cheie fixă, aflate într-o componentă rotativă a aparatului, pot provoca vătămări corporale.
- Evitați o poziție anormală a corpului. Asigurați-vă o poziție stabilă și păstrați-vă întotdeauna echilibrul.** În acest fel, veți putea controla mai bine scula electrică în situații neașteptate.
- Purtați îmbrăcăminte de lucru adecvată. Nu purtați haine largi sau bijuterii. Țineți părul, îmbrăcăminte și mănușile departe de componentele aflate în mișcare.** Îmbrăcăminte largă, bijuteriile sau părul lung pot fi prinse de piesele aflate în mișcare.

RO

- g) Dacă există posibilitatea montării unor accesorii de aspirare și captare a prafului, asigurați-vă că acestea sunt racordate și folosite corect. Utilizarea unui sistem de aspirare a prafului poate diminua pericolul provocat de praf.

5.1.4 Utilizarea și manevrarea sculei electrice

- a) Nu supraalimentați aparatul. Folosiți scula electrică special destinată lucrării dumneavoastră. Cu scula electrică adecvată, lucrați mai bine și mai sigur în domeniul de putere specificat.
- b) Nu folosiți nicio sculă electrică având întrerupător defect. O sculă electrică ce nu mai permite pornirea sau oprirea sa este periculoasă și trebuie reparată.
- c) Scoateți fișa din priză și/ sau înlăturați acumulatorul, înainte de executarea unor reglaje la aparat, înlocuirea accesoriilor sau depozitarea aparatului. Această măsură de precauție reduce riscul unei porniri involuntare a sculei electrice.
- d) Păstrați sculele electrice în locuri inaccesibile copiilor, atunci când nu le utilizați. Nu permiteți folosirea aparatului de către persoane care nu sunt familiarizate cu acesta sau care nu au citit instrucțiunile de față. Sculele electrice sunt periculoase atunci când sunt folosite de persoane fără experiență.
- e) Îngrijiți sculele electrice cu multă atenție. Controlați funcționarea impecabilă a componentelor mobile și verificați dacă acestea nu se blochează, dacă există piese sparte sau care prezintă deteriorări de natură să influențeze negativ funcționarea sculei electrice. Dispuneți repararea pieselor deteriorate înainte de punerea în exploatare mașinii. Multe accidente se produc din cauza întreținerii defectuoase a sculelor electrice.
- f) Păstrați accesoriile așchietoare bine ascuțite și curate. Accesoriile așchietoare întreținute atent, cu muchii așchietoare bine ascuțite se blochează mai greu și pot fi conduse mai ușor.
- g) Utilizați scula electrică, accesoriile, dispozitivele de lucru etc. corespunzător acestor instrucțiuni. Țineți seama de condițiile de lucru și de activitatea care urmează a fi desfășurată. Folosirea unor scule electrice destinate altor aplicații de lucru decât cele prevăzute poate conduce la situații periculoase.

5.1.5 Service

- a) Încredințați repararea sculei electrice a dumneavoastră numai personalului calificat de specialitate și numai în condițiile folosirii pieselor de schimb originale. În acest fel, este garantată menținerea siguranței de exploatare a sculei electrice.

5.2 Instrucțiuni de protecție a muncii pentru mașini de tăiat cu disc abraziv

- a) Capota de protecție a sculei electrice trebuie să fie montată în siguranță și trebuie să fie reglată astfel încât să se atingă cel mai înalt grad de securitate; cu alte cuvinte, spre operator trebuie să fie orientată cea mai mică parte posibilă a cor-

pului abraziv. Păstrați distanța și țineți la distanță și alte persoane aflate în apropiere față de planul de rotație a discului abraziv. Capota de protecție trebuie să protejeze operatorul de fragmentele rupte și de contactul accidental cu corpul abraziv.

- b) Utilizați exclusiv discuri abrazive de tăiere compozite consolidate sau diamantate pentru scula electrică a dumneavoastră. Simplul motiv că puțineți fixa accesoriul la scula electrică nu garantează o utilizare în siguranță.
- c) Turația admisă a dispozitivului de lucru trebuie să fie cel puțin la fel de înaltă ca și turația maximă indicată pe scula electrică. Accesoriile care se rotesc mai rapid decât este admis se pot sparge și pot fi aruncate.
- d) Utilizarea corpurilor abrazive este permisă numai pentru posibilitățile aplicative recomandate. De exemplu: nu șlefuiți niciodată cu suprafața laterală a unui disc abraziv de tăiere. Discurile abrazive de tăiere sunt destinate așchierii în materiale cu muchia discului. Exercițiul unor forțe laterale asupra acestor corpuri abrazive poate duce la spargerea lor.
- e) Utilizați întotdeauna flanșe de strângere fără deteriorări, de mărime și formă corecte pentru discul abraziv ales de dumneavoastră. Flanșele adecvate susțin discul abraziv și diminuează astfel pericolul spargerii discului.
- f) Nu utilizați discuri abrazive uzate de la scule electrice mai mari. Discurile abrazive pentru sculele electrice mai mari nu sunt concepute pentru turațiile ridicate ale sculelor electrice mai mici și se pot sparge.
- g) Diametrul exterior și grosimea dispozitivului de lucru trebuie să corespundă indicațiilor dimensionale ale sculei electrice. Dispozitivele de lucru dimensionate greșit nu pot fi ecranate sau controlate suficient.
- h) Discurile abrazive și flanșele trebuie să se potrivească perfect pe arborele port-accesoriu al sculei electrice a dumneavoastră. Dispozitivele de lucru care nu se potrivesc exact pe arborele port-accesoriu al sculei electrice se rotesc neregulat, vibrează foarte puternic și pot duce la pierderea controlului.
- i) Nu utilizați discuri abrazive deteriorate. Controlați înainte de fiecare utilizare dacă discurile abrazive prezintă spargeri cu producere de așchii și fisuri. Dacă scula electrică sau discul abraziv suferă o cădere, verificați dacă acestea s-au deteriorat sau utilizați un disc abraziv nedeteriorat. Dacă ați controlat și introdus discul abraziv, nu stați și nu permiteți staționarea altor persoane din apropiere la nivelul discului abraziv aflat în rotație și lăsați aparatul să funcționeze un minut cu turația maximă. Discurile abrazive deteriorate se sparg cel mai frecvent în acest interval de testare.
- j) Purtați echipamentul personal de protecție. În funcție de aplicația de lucru, utilizați o apărătoare pentru întreaga față, apărătoare pentru ochi sau ochelari de protecție. Dacă este cazul, purtați o mască anti-praf, căști antifonice, mănuși de protecție sau un șorț special, care vă protejează față

de particulele așchiate și de material. Ochii trebuie să fie protejați față de corpurile străine antrenate în aer, care se formează în diferite aplicații de lucru. Masca anti-praf sau masca de protecție a respirației trebuie să filtreze praful generat în cursul aplicației de lucru. Dacă vă expuneți la zgomot puternic o perioadă îndelungată, puteți suferi leziuni ale auzului.

- k) **Aveți în vedere ca terțele persoane să păstreze o distanță de siguranță suficientă față de zona dumneavoastră de lucru. Orice persoană care pătrunde în zona de lucru trebuie să poarte echipament personal de protecție.** Fragmentele rupte din piesa care se prelucrează sau dispozitivele de lucru sparte pot fi aruncate și pot provoca accidentări inclusiv în afara zonei efective de lucru.
- l) **Țineți aparatul numai de suprafețele izolate ale mânerelor, dacă executați lucrări în care dispozitivul de lucru poate întâlni conductori electrici ascunși sau propriul cablu de rețea.** Contactul cu un conductor parcurs de curent poate pune sub tensiune și piesele metalice ale aparatului și poate duce la electrocutări.
- m) **Țineți cablul de rețea la distanță față de dispozitivele de lucru aflate în rotație.** Dacă pierdeți controlul asupra aparatului, cablul de rețea poate fi secționat sau angrenat, iar mâna sau brațul dumneavoastră poate ajunge la dispozitivul de lucru aflat în rotație.
- n) **Nu depuneți niciodată scula electrică înainte ca dispozitivul de lucru să fie în repaus complet.** Dispozitivul de lucru aflat în rotație poate ajunge în contact cu suprafața de depunere, situație în care puteți pierde controlul asupra sculei electrice.
- o) **Nu lăsați scula electrică să funcționeze în timp ce o transportați.** Îmbrăcămintea dumneavoastră poate fi angrenată prin contactul întâmplător cu dispozitivul de lucru aflat în rotație, iar dispozitivul de lucru vă poate pătrunde în corp.
- p) **Curățați regulat fantele de aerisire ale sculei electrice.** Sufianta motorului atrage praful în carcasă, iar o acumulare puternică de praf metalic poate duce la apariția unor pericole de natură electrică.
- q) **Nu utilizați scula electrică în apropierea materialelor inflamabile.** Scântelele pot aprinde aceste materiale.
- r) **Nu utilizați dispozitive de lucru care necesită mijloace de răcire lichide.** Utilizarea apei sau a altor mijloace de răcire lichide poate duce la electrocutări.

5.3 Reculul și instrucțiunile corespunzătoare de protecție a muncii

Reculul este reacția bruscă ca urmare a unei agățări sau blocări a discului abraziv aflat în rotație. Agățarea sau blocarea duce la oprirea bruscă a dispozitivului de lucru aflat în rotație. În acest fel, o sculă electrică necontrolată este accelerată în punctul de blocare în sensul invers celui de rotație a dispozitivului de lucru.

Dacă, de exemplu, discul abraziv de șlefuire s-a agățat sau blocat în piesa care se prelucrează, marginea discului abraziv introdus în piesa care se prelucrează rămâne imobilizată, ceea ce duce la ruperea discului abraziv sau

la reculul acestuia. Discul abraziv de șlefuire se va mișca spre operator sau în sens opus, în funcție de sensul de rotație a discului în locul de blocare. În această situație, este posibilă și ruperea discurilor abrazive de șlefuire.

Reculul este consecința folosirii greșite sau defectuoase a sculei electrice. El poate fi împiedicat prin măsuri de precauție adecvate, așa cum este descris mai jos.

- a) **Țineți ferm scula electrică și aduceți corpul și brațele într-o poziție în care puteți să captați forțele de recul. Utilizați întotdeauna mânerul suplimentar, dacă acesta există, pentru a avea cel mai ridicat control posibil asupra forțelor de recul sau momentelor mecanice de reacție la creșterea turației.** Operatorul poate stăpâni forțele de recul și de reacție prin măsuri de precauție adecvate.
- b) **Nu aduceți niciodată mâinile în apropierea dispozitivelor de lucru aflate în rotație.** Dispozitivul de lucru se poate deplasa peste mâna dumneavoastră în cazul unui recul.
- c) **Evitați prezența în zona din fața și din spatele discului abraziv de tăiere aflat în rotație.** Reculul propulsează scula electrică în direcția opusă mișcării discului abraziv, în punctul de blocare.
- d) **Lucrați cu atenție deosebită în zonele coțurilor, muchiilor ascuțite etc. Împiedicați posibilitatea ca dispozitivele de lucru să ricoșeze din piesa care se prelucrează și să se înțepenească.** Dispozitivul de lucru aflat în rotație tinde să se înțepenească la coțuri, muchii ascuțite sau dacă ricoșează. Această situație cauzează pierderea controlului sau reculul.
- e) **Nu utilizați pânze de ferăstrău cu lanț sau pânze de ferăstrău dințate sau discuri diamantate segmentate cu fante mai late de 10mm.** Asemenea dispozitive de lucru produc frecvent un recul sau pierderea controlului asupra sculei electrice.
- f) **Evitați blocarea discului abraziv de tăiere sau presiunea de apăsare prea ridicată. Nu executați tăieri excesiv de adânci.** Suprasarcina asupra discului abraziv de tăiere duce la creșterea solicitării acestuia și a probabilității de înclinare sau blocare și, implicit, la probabilitatea unui recul sau a spargerii corpului abraziv.
- g) **Dacă discul abraziv de tăiere se înțepenește sau dacă întrerupeți lucrul, deconectați aparatul și așteptați până când discul ajunge în stare de repaus complet. Nu încercați niciodată să trageți din tăietură discul abraziv de tăiere aflat încă în rotație; în caz contrar, poate avea loc un recul.** Identificați și înlăturați cauza înțepenirii.
- h) **Nu conectați din nou scula electrică cât timp aceasta se află încă în piesa care se prelucrează. Lăsați mai întâi discul abraziv de tăiere să își atingă turația maximă, înainte de a continua cu atenție operația de tăiere.** În caz contrar, discul se poate agăța, poate sări din piesa de lucru sau poate provoca un recul.
- i) **Sprîjiniți plăcile sau piesele de lucru mari, pentru a diminua riscul unui recul datorită înțepenirii discului abraziv de tăiere.** Piese de lucru mari se pot încovoia sub propria greutate. Piesa care se pre-

lucrează trebuie să fie sprijinită pe ambele laturi ale discului, atât în apropierea tăieturii, cât și la margine.

- j) **Procedați cu o atenție deosebită la „tăieturile tip buzunar“ în pereții existenți sau alte zone fără vizibilitate.** Discul abraziv de tăiere care intră adânc în material poate provoca un recul la tăierea în conductele de gaz sau de apă, conductorii electrici sau alte obiecte.

5.4 Instrucțiuni suplimentare de protecție a muncii

5.4.1 Securitatea persoanelor

- a) **Utilizați exclusiv discurile abrazive de tăiere avizate pentru scula electrică și capota de protecție prevăzută pentru aceste discuri abrazive de tăiere.** Discurile abrazive de tăiere care nu sunt prevăzute pentru scula electrică nu pot fi ecranate suficient și nu prezintă siguranță.
- b) **În regimul cu dirijare manuală țineți mașina întotdeauna cu ambele mâini de mânerul special prevăzute. Mențineți mânerul în stare uscată, curată, fără ulei și unsoare.**
- c) **Dacă există posibilitatea ca anumiți conductorii electrici ascunși sau cablul de rețea să fie deteriorați de accesoriu, țineți ferm mașina de suprafețele izolate ale mânerelor.** La contactul cu conductorii electrici, piesele metalice neprotejate ale mașinii vor fi puse sub tensiune, iar utilizatorul este expus riscului de electrocutare.
- d) **Dacă mașina este utilizată fără sistem de aspirare a prafului, trebuie să purtați o mască ușoară de protecție respiratorie pe parcursul lucrărilor care produc praf. Închideți clapeta de la ștuțul de aspirare.**
- e) **Faceți pauze de lucru, exerciții de destindere și exerciții ale degetelor, pentru a stimula circulația sanguină prin degete.**
- f) **Evitați atingerea pieselor rotative. Conectați mașina numai când sunteți în zona de lucru.** Atingerea pieselor rotative, în special a accesoriilor rotative, poate provoca vătămări.
- g) **În cursul lucrului, duceți totdeauna cablul de rețea și cablul prelungitor în spatele mașinii.** Această operație diminuează pericolul de cădere și răsturnare în timpul lucrului, pericol provocat de prezența cablului.
- h) **Pentru debitarea pe material de bază metalic, lucrați numai cu capota de protecție. Închideți clapeta de la ștuțul de aspirare.**
- i) **La execuția lucrărilor de străpungeri, asigurați zona de pe partea opusă lucrării.** Fragmentele demolate pot cădea în afară și/ sau în jos și pot răni alte persoane.
- j) **Nu utilizați mașina dacă aceasta pornește greu sau în șocuri.** Există posibilitatea ca blocul electronic să fie defect. Încredințați imediat mașina unui centru Hilti-Service în vederea reparării.
- k) **Copiii trebuie să fie instruiți pentru a nu se juca cu mașina.**
- l) **Mașina nu este destinată utilizării de către copii sau persoane cu deficiențe, fără instruire.**

- m) **Pulberile materialelor cum ar fi vopselele care conțin plumb, unele tipuri de lemn, minerale și metale pot dăuna sănătății.** Atingerea sau inhalarea pulberilor pot provoca reacții alergice și/ sau afecțiuni ale căilor respiratorii ale utilizatorului sau ale persoanelor aflate în apropiere. Anumite pulberi cum ar fi praful din lemn de stejar sau de fag sunt considerate drept cancerigene, în special în combinație cu substanțele suplimentare pentru tratarea lemnului (cromați, substanțe de protecție a lemnului). Prelucrarea materialului care conține azbest este permisă numai persoanelor cu pregătire de specialitate. **Folosiți în măsura posibilității un sistem de aspirare a prafului. Pentru a obține un grad înalt de aspirare a prafului, utilizați un aparat mobil pentru desprăuire adecvat și recomandat de Hilti, pentru lemn și/ sau praf mineral, adaptat acestei scule electrice. Asigurați o aerisire bună a locului de muncă. Se recomandă purtarea unei măști de protecție a respirației cu clasa de filtrare P2. Respectați prescripțiile valabile în țara dumneavoastră pentru materialele care se prelucrează.**

5.4.2 Manevrarea și folosirea cu precauție a sculelor electrice

- a) **Discurile abrazive de tăiere trebuie să fie păstrate, manipulate și montate cu grijă, în conformitate cu instrucțiunile producătorului.**
- b) **Asigurați condițiile de utilizare a straturilor intermediare, dacă acestea sunt puse la dispoziție și solicitate împreună cu discurile abrazive de tăiere.**
- c) **Asigurați piesa care se prelucrează. Folosiți dispozitive de prindere sau o menghină, pentru a fixa piesa de prelucrat.** Piesa este astfel asigurată mai bine decât dacă este ținută în mână și, suplimentar, aveți ambele mâini libere pentru manevrarea mașinii.
- d) **Acordați atenție montării și fixării corecte a discului abraziv de tăiere înainte de folosire și lăsați accesoriul de lucru să funcționeze în regim de mers în gol timp de 30s într-o poziție sigură. Deconectați mașina imediat dacă apar vibrații considerabile și dacă se constată deficiențe de alt gen. Dacă apare această stare, verificați întregul sistem pentru a determina cauza.**
- e) **Aveți în vedere ca scânteele apărute în cursul utilizării să nu provoace pericole, de ex. să nu înțâlnescă persoana dumneavoastră sau alte persoane. În acest scop, reglați corect capota de protecție.**
- f) **Fantele în pereții de rezistență sau alte structuri pot influența valorile de statică, în special la secționarea armăturilor metalice sau a elementelor portante. Înainte de începerea lucrului, solicitați relații la stacienii, arhitecții sau la conducerea șantierului de competență și răspunderea respectivă.**
- g) **Evitați înclinarea accesoriului de lucru prin ghidarea atentă a mașinii și prin executarea de tăieri drepte. Tăierea curbă este interzisă.**
- h) **Dirijați mașina uniform și fără a exercita o apăsare laterală pe discul abraziv de tăiere. Așezați mașina întotdeauna în unghi drept pe piesa care**

se prelucrează. Nu modificați direcția de tăiere pe parcursul procesului de debitare, nici prin apă-sare laterală, nici prin îndoirea discului abraziv de tăiere. Apare pericolul de spargere și de deteriorare a discului abraziv de tăiere.

5.5 Instrucțiuni suplimentare de protecție a muncii

5.5.1 Securitatea electrică

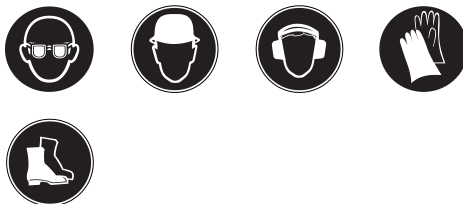
- a) Înainte de începerea lucrului, verificați dacă în zona de lucru există ascunși conductori electrici sau țevi de gaz și de apă, de ex. cu un detector de metale. Piese metalice aflate în contact exterior cu mașina se pot afla sub tensiune în cazul în care, spre exemplu, ați deteriorat din greșeală un conductor electric. Acest lucru reprezintă un pericol serios de electrocutare.
- b) Controlați cu regularitate cablul de legătură al mașinii; în cazul deteriorării acestuia, adresați-vă unui specialist autorizat în vederea înlocuirii. În cazul în care cablul de legătură al sculei electrice este deteriorat, el trebuie să fie înlocuit cu un cablu de legătură construit și avizat special, disponibil prin organizația serviciilor pentru clienți. Controlați cu regularitate cablurile prelungitoare și schimbați-le dacă s-au deteriorat. Dacă, în timpul lucrului, cablul de rețea sau cablul prelungitor suferă deteriorări, atingerea acestora este interzisă. Scoateți fișa de rețea din priză. Cablurile de legătură și cablurile prelungitoare în stare deteriorată reprezintă un pericol major de electrocutare.
- c) Dacă se prelucrează frecvent materiale conductoare, incredințați mașinile murdare centrelor de service Hilti pentru verificare la intervale regulate. Praful aderent pe suprafața mașinii, în special cel

- provenit din materiale conductoare, precum și umiditatea, pot provoca electrocutări în anumite condiții.
- d) Dacă lucrați cu o sculă electrică în aer liber, asigurați-vă că mașina este conectată la rețea prin intermediul unui întrerupător automat de protecție diferențială (RCD), având un curent de declanșare de max. 30 mA. Utilizarea unui întrerupător automat de protecție diferențială diminuează riscul de electrocutare.
- e) Se recomandă utilizarea sistematică a unui întrerupător automat de protecție diferențială (RCD), având un curent de declanșare de maxim 30 mA.

5.5.2 Locul de muncă

Asigurați o aerisire bună a locului de muncă. Aerisirea insuficientă a locului de muncă poate avea efecte nocive asupra sănătății, din cauza poluării cu praf.

5.5.3 Echipamentul personal de protecție



În timpul folosirii mașinii, utilizatorul și persoanele aflate în apropiere trebuie să poarte echipament de protecție adecvat: ochelari de protecție, cască de protecție, căști antifonice, mănuși de protecție și încălțăminte de siguranță.

6 Punerea în funcțiune



ATENȚIONARE

Înainte de lucrările de montaj sau de modificare constructivă la mașină, fișa de rețea trebuie să fie scoasă din priză și discul abraziv de tăiere, respectiv arborele principal trebuie să fie în repaus complet

AVERTISMENT

Tensiunea rețelei trebuie să coincidă cu cea indicată pe plăcuța de identificare. Mașina nu are voie să fie conectată la rețea.

AVERTISMENT

Purtați mănuși de protecție, în special la schimbarea discului, ajustarea capotei de protecție și montajul limitatorului de adâncime.

6.1 Capota de protecție

ATENȚIONARE

Nu utilizați niciodată mașina fără capota de protecție.

INDICAȚIE

Dacă prinderea capotei de protecție este prea slabă, ea poate fi corectată prin strângerea ușoară a șurubului special.

6.1.1 Montajul și reglarea capotei de protecție 5

1. Scoateți fișa de rețea din priză.
2. Slăbiți șurubul de strângere cu cheia Inbus.
3. Introduceți capota de protecție pe gâtul transmisiei.
4. Rotiți capota de protecție în poziția dorită.
5. Strângeți ferm șurubul de strângere cu cheia Inbus.

6.1.2 Demontarea capotei de protecție

1. Scoateți fișa de rețea din priză.

2. Slăbiți șurubul de strângere cu cheia Inbus.
3. Rotiți capota de protecție și desprindeți-o.

6.2 Limitatorul de adâncime (opțional)

PERICOL

Limitatorul de adâncime se va utiliza exclusiv pentru prelucrarea materialelor de bază minerale cu discuri abrazive de tăiere diamantate.

6.2.1 Montajul/ demontarea limitatorului de adâncime

1. Scoateți fișa de rețea din priză.
2. Pentru montaj, acroșați cârligul în axul rolor de ghidare.
3. Rabatați piesa tip evantai în capota de protecție, până când opritorul se înclichetează cu zgomotul caracteristic.
4. Pentru demontare, apăsați opritorul și rabatați piesa tip evantai pentru extragere din capota de protecție.

6.2.2 Reglarea adâncimii de tăiere de la limitatorul de adâncime

1. Apăsați cursorul pentru adâncimea de tăiere.
2. Mutăți cursorul pentru adâncimea de tăiere cu marcajul pe adâncimea de tăiere dorită.

6.3 Montajul discului abraziv de tăiere

AVERTISMENT

Folosiți numai unelte de tăiere a căror turație admisă este cel puțin la fel de înaltă ca turația de mers în gol cea mai ridicată a mașinii.

AVERTISMENT

Unelte de tăiere deteriorate, descentrate sau care produc vibrații nu au voie să fie utilizate.

AVERTISMENT

Nu utilizați discuri abrazive de tăiere cu lianți din rășină sintetică și consolidate cu fibră, a căror dată de valabilitate este expirată.

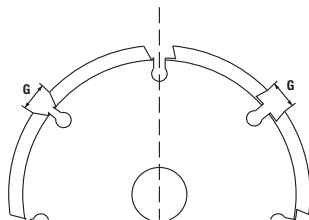
INDICAȚIE

Pentru mașină se vor utiliza discurile abrazive de tăiere diamantate, în conformitate cu dispozițiile din EN 13236. Opțional, mașina poate utiliza și discuri abrazive de tăiere cu lianți din rășină sintetică și consolidate cu fibră, în conformitate cu EN 12413 (forma dreaptă, necurbată, tipul 41), pentru prelucrarea materialelor de bază metalice. Pentru mașină trebuie să se utilizeze în acest caz mandrina adecvată DCH 300 ABR (vezi accesoriile). Respectați și indicațiile de montaj ale producătorului discurilor abrazive de tăiere.

INDICAȚIE

Discurile diamantate trebuie să fie schimbate imediat ce randamentul de tăiere, respectiv de șlefuire scade sensibil. În general această situație apare când înălțimea segmentelor diamantate este mai mică de 2 mm.

6.3.1 Montajul discului abraziv de tăiere diamantat



Segmentele trebuie să aibă un unghi de așchiere negativ, iar lățimea fantei G dintre segmente poate fi de maxim 10 mm. Grosimea discului nu are voie să depășească valoarea maximă de 3,5 mm.

Flanșa interschimbabilă cu $\varnothing 60$ mm se va utiliza alternativ pentru discurile abrazive de tăiere cu diametrul interior de 22,2 mm sau pentru discurile abrazive de tăiere cu diametrul interior de 25,4 mm. Verificați care parte a flanșei interschimbabile se potrivește la diametrul interior al discului abraziv de tăiere. Flanșa trebuie să centreze discul abraziv de tăiere.

1. Scoateți fișa de rețea din priză.
2. Curățați flanșa de prindere și piulița de strângere.
3. Așezați flanșa interschimbabilă cu $\varnothing 60$ mm, cu partea corectă pe arborele principal, astfel încât să nu mai permită răsucirea.
4. Așezați discul abraziv de tăiere diamantat pe flanșa interschimbabilă.
5. Așezați flanșa de prindere cu $\varnothing 60$ mm și piulița de strângere.
6. **AVERTISMENT Butonul opritor al arborelui principal are voie să fie acționat numai când arborele principal este oprit.** Apăsați butonul opritor al arborelui principal și țineți-l apăsat.
7. Strângeți piulița cu cheia și eliberați apoi butonul opritor al arborelui principal.
8. Asigurați-vă că butonul opritor al arborelui principal este din nou decuplat.

6.3.2 Montajul discului abraziv de tăiere cu lianți din rășină sintetică și consolidat cu fibră (opțional)

AVERTISMENT

În cazul discurilor abrazive de tăiere cu lianți din rășină sintetică și consolidate cu fibră, nu utilizați niciodată flanșe mai mici de $\varnothing 80$ mm.

Flanșa interschimbabilă cu $\varnothing 80$ mm se va utiliza alternativ pentru discurile abrazive de tăiere cu diametrul interior de 22,2 mm sau pentru discurile abrazive de tăiere cu diametrul interior de 25,4 mm. Verificați care parte a flanșei interschimbabile se potrivește la diametrul interior al discului abraziv de tăiere. Flanșa trebuie să centreze discul abraziv de tăiere.

1. Scoateți fișa de rețea din priză.
2. Curățați flanșa de prindere și piulița de strângere.
3. Așezați flanșa interschimbabilă cu $\varnothing 80$ mm, cu partea corectă pe arborele principal, astfel încât să nu mai permită răsucirea.
4. Așezați discul abraziv de tăiere diamantat pe flanșa interschimbabilă.
5. Așezați flanșa de prindere cu $\varnothing 80$ mm și piulița de strângere.
6. **AVERTISMENT Butonul opritor al arborelui principal are voie să fie acționat numai când arborele principal este oprit.** Apăsăți butonul opritor al arborelui principal și țineți-l apăsat.
7. Strângeți piulița cu cheia și eliberați apoi butonul opritor al arborelui principal.
8. Asigurați-vă că butonul opritor al arborelui principal este din nou decuplat.

6.4 Demontarea discurilor abrazive de tăiere

Pentru demontarea discurilor abrazive de tăiere, parcurgeți etapele de lucru corespunzătoare în ordine inversă.

6.5 Depozitarea și transportul discurilor abrazive de tăiere

AVERTISMENT

Înlăturați discurile abrazive de tăiere din mașină după utilizare. Prin transportarea cu discul abraziv de tăiere montat, discul abraziv de tăiere se poate deteriora.

AVERTISMENT

Depozitați discul abraziv de tăiere corespunzător recomandărilor producătorului. Depozitarea incorectă poate duce la deteriorări asupra discurilor abrazive de tăiere.

7 Modul de utilizare



PERICOL

Țineți aparatul numai de suprafețele izolate ale mânerelor, dacă executați lucrări în care dispozitivul de lucru poate întâlni conductori electrici ascunși sau propriul cablu de rețea. Contactul cu un conductor parcurs de curent poate pune sub tensiune și piesele metalice ale aparatului și poate duce la electrocutări.

ATENȚIONARE

Nu utilizați mașina dacă aceasta pornește greu sau în șocuri. Există posibilitatea ca blocul electronic să fie defect. Încredințați imediat mașina unui centru Hilti-Service în vederea reparării.

AVERTISMENT

Mașina și procesul de debitare generează zgomot. **Purtați căști antifonice.** Zgomotul prea puternic poate afecta auzul.

AVERTISMENT

Prin debitare se pot forma așchii periculoase. Materialul sub formă de așchii poate produce vătămări ale corpului și ochilor. **Folosiți apărătoare pentru ochi și o cască de protecție.**

AVERTISMENT

Direcția de avans este importantă. Mașina trebuie să fie dirijată întotdeauna pe materialul de bază cu roțile spre înainte. În caz contrar, apare pericolul unui recul.

AVERTISMENT

Tensiunea rețelei trebuie să coincidă cu datele de pe plăcuța de identificare a mașinii. Mașinile marcate cu 230 V pot fi exploatate la tensiunea de 220 V.

AVERTISMENT

Discul abraziv de tăiere și piesele mașinii se pot înfierbânta în funcționare. Puteți suferi arsuri la nivelul mâinilor. **Folosiți mănuși de protecție. Atingeți mașina numai de mânerele prevăzute special.**

AVERTISMENT

Fixați piesa care se prelucrează cu un dispozitiv de prindere sau cu o menghină.

ATENȚIONARE

Fantele în pereții de rezistență sau alte structuri pot influența valorile de statică, în special la secționarea armăturilor metalice sau a elementelor portante. **Înainte de începerea lucrului, solicitați relații la staticienii, arhitecții sau la conducerea șantierului de competență și răspunderea respectivă.**

7.1 Lucrul cu mașina

Aveți în vedere ca latura închisă a capotei de protecție să fie orientată permanent spre corpul utilizatorului. Adaptați poziția capotei de protecție la aplicațiile de debitare respective.

7.2 Protecția anti-furt TPS (opțional)

INDICAȚIE

Mașina poate fi dotată opțional cu funcția „Protecție anti-furt”. Dacă mașina este echipată cu această funcție, ea poate fi deblocată și pusă în exploatare numai cu cheia de deblocare potrivită.

7.2.1 Deblocarea mașinii

1. Introduceți fișa de rețea a mașinii în priză. Lampa galbenă de protecție anti-furt se aprinde intermitent. Mașina este acum pregătită pentru recepționarea semnalului de la cheia de deblocare.
2. Aduceți cheia de deblocare direct pe simbolul de lacăt. Imediat ce lampa galbenă de protecție anti-furt este stinsă, mașina este deblocată.

INDICAȚIE Dacă alimentarea electrică este întreruptă, de exemplu la o schimbare a locului de muncă sau în cazul căderii rețelei, starea pregătită de funcționare a mașinii se menține aprox. 20 de minute. În cazul întreruperilor mai lungi, mașina trebuie să fie deblocată din nou cu ajutorul cheii de deblocare.

7.2.2 Activarea funcției de protecție anti-furt pentru mașină

INDICAȚIE

Informații suplimentare detaliate referitoare la activarea și aplicabilitatea protecției anti-furt sunt prezentate în manualul de utilizare „Protecția anti-furt”.

7.3 Conectarea

1. Introduceți fișa de rețea în priză.
2. Țineți întotdeauna ferm mașina cu ambele mâini de mânerul special prevăzute.
3. Deblocați comutatorul de pornire/ oprire, prin acționarea siguranței împotriva conectării.
4. Apăsăți comutatorul de pornire/ oprire.
5. Cuprindeți din nou mânerul posterior cu degetul mare.

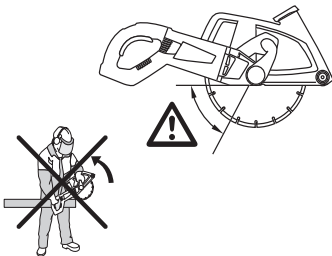
7.4 Deconectarea

Eliberați comutatorul de pornire/ oprire.

După eliberarea comutatorului de pornire/ oprire, mașina se oprește.

Siguranța împotriva conectării este din nou activată.

7.5 Lucrul cu discurile abrazive de tăiere



PERICOL

Evitați intervenția accesoriului de lucru în materialul de bază în zonele marcate, din cauza pericolului de recul.

PERICOL

După posibilități, așezați mai întâi rolele pe piesa care se prelucrează, înainte de începerea tăierii. Acordați o atenție specială eventualei situații în care acest lucru nu este posibil sau în care introduceți discul abraziv de tăiere într-o tăietură deja existentă.

1. La debitarea materialelor minerale, așezați mașina cu rolele de ghidare pe materialul de bază.
2. Aduceți mașina la turația maximă.
3. Prin apăsare pe mașină, penetrați lent cu discul abraziv de tăiere în material. Acest lucru asigură condițiile ca particulele de abraziune și scânteele să poată fi captate de capotă și să fie dirijate spre sistemul de aspirare.

INDICAȚIE Lucrați cu un avans moderat, adaptat materialului care se prelucrează.

INDICAȚIE La prelucrarea materialelor de bază minerale deosebit de dure, de ex. beton cu procent mare de pietriș, discul abraziv de tăiere diamantat se poate supraîncălzi și poate suferi deteriorări. O coroană formată din scântee în jurul discului abraziv de tăiere diamantat semnalează această tendință. În acest caz, procesul de debitare trebuie să fie întrerupt și discul abraziv de tăiere diamantat trebuie lăsat să se răcească în regim de mers în gol, în stare nesolicitată.

Scăderea progresului de lucru poate fi un semn de tocire a segmentelor diamantate (polizarea segmentelor). Prin tăieri în material abraziv (placă de ascuțire Hilti sau gresie calcaroasă abrazivă), acestea pot fi reascuțite.

7.6 Prelucrarea materialelor de bază minerale cu un aspirator adecvat pentru praf

INDICAȚIE

Pentru evacuarea ca deșeu a materialului aspirat, vă rugăm să citiți manualul de utilizare a aspiratorului de praf.

În combinație cu un aspirator adecvat pentru praf (ca de exemplu Hilti VCU 40, VCU 40-M sau VCD 50), este posibil un lucru cu degajare redusă de praf. Utilizarea unui aspirator de praf susține, printre altele, răcirea segmentelor și reduce uzura acestora. Pentru evitarea efectelor electrostatice, utilizați un aspirator de praf cu furtun de aspirare antistatic.

8 Îngrijirea și întreținerea

AVERTISMENT

Scoateți fișa de rețea din priză.

8.1 Îngrijirea mașinii

PERICOL

În condiții de utilizare extreme, la prelucrarea metalelor este posibilă depunerea de praf conductor electric în interiorul mașinii. Izolația de protecție a mașinii poate suferi influențe negative. **În asemenea cazuri, se recomandă utilizarea unei instalații staționare de aspirare, curățarea frecventă a fanțelor de aerisire și inserarea unui întrerupător automat de protecție diferențială (RCD).**

Învelișul exterior al carcasei motorului, precum și mânerle sunt fabricate dintr-un material plastic rezistent la lovituri. Părțile de prindere sunt acoperite parțial cu un elastomer.

Nu puneți niciodată mașina în funcțiune cu fanțele de aerisire astupate! Curățați fanțele de aerisire cu multă atenție, folosind o perie uscată. Împiedicați pătrunderea corpurilor străine în interiorul mașinii. Curățați regulat partea exterioară a mașinii cu o cârpă de curățat ușor umezită. Nu utilizați aparate de pulverizare, aparate cu jet de aburi sau flux de apă în vederea curățării! Securitatea electrică a mașinii poate fi periclitată prin aceste metode. Feriți părțile de prindere ale mașinii contra depunerii de ulei și unsoare. Nu utilizați produse de îngrijire care conțin silicon.

8.2 Indicatorul de Service

INDICAȚIE

Mașina este echipată cu un indicator de Service.

Indicatorul	Se aprinde în roșu	S-a atins valoarea timpului de funcționare pentru o lucrare de servizare. De la începutul aprinderii, se mai poate lucra cu mașina un timp de câteva ore, până când are loc deconectarea automată. Aduceți mașina la centrul de service Hilti la timp, pentru ca mașina dumneavoastră să fie întotdeauna pregătită de funcționare.
	Se aprinde intermitent în roșu	Vezi capitolul Identificarea defecțiunilor.

8.3 Întreținerea

ATENȚIONARE

Efectuarea de reparații la părțile electrice este permisă numai electricienilor autorizați.

Verificați regulat dacă există deteriorări la piesele exterioare ale mașinii, precum și funcționarea impecabilă a tuturor elementelor de comandă. Nu puneți mașina în

funcțiune dacă există piese deteriorate sau dacă elementele de comandă nu funcționează impecabil. Încredințați mașina unui centru Hilti-Service în vederea reparării.

8.4 Controlul după lucrări de îngrijire și întreținere

După lucrările de îngrijire și de întreținere, se va verifica dacă toate dispozitivele de protecție sunt montate și funcționează perfect.

9 Identificarea defecțiunilor

Defecțiunea	Cauza posibilă	Remediere
Mașina nu funcționează	Alimentarea electrică de la rețea întreruptă.	Introduceți un alt aparat electric, verificați funcționarea.
	Cablul de rețea sau fișa defecte.	Încredințați verificarea unui specialist electrician și înlocuiți, dacă este cazul.
	Mașina nu este deblocată (la mașinile cu protecție anti-furt, opțional).	Deblocați mașina cu cheia de deblocare.
	Comutatorul de pornire/oprire defect.	Încredințați centrului de service Hilti repararea mașinii.
	Mașina este suprasolicitată (limita de aplicabilitate depășită).	Alegere a unei mașini adecvate aplicației de lucru.

Defecțiunea	Cauza posibilă	Remediere
Mașina nu funcționează	Protecția la supraîncălzire activă.	Lăsați mașina să se răcească. Curățați fantele de aerisire.
	Alt defect electric.	Încredințați verificarea unui specialist electrician.
	Sistemul electronic de blocare a pornirii este activat după o întrerupere a alimentării electrice.	Deconectați și reconectați mașina.
Mașina nu debitează puterea maximă	Cablul prelungitor are o secțiune prea mică.	Utilizați un cablu prelungitor cu secțiune suficientă (vezi Punerea în funcțiune).
Mașina nu pornește și indicatorul de Service se aprinde intermitent în roșu.	Deteriorări la mașină.	Încredințați mașina unui centru Hilti-Service în vederea reparării.
Mașina nu pornește și indicatorul de Service se aprinde în roșu.	Cărbunii uzați.	Încredințați verificarea unui specialist electrician și înlocuiți, dacă este cazul.
Mașina nu pornește și indicatorul pentru protecție anti-furt se aprinde intermitent în galben.	Mașina nu este deblocată (la mașinile cu protecție anti-furt, opțional).	Deblocați mașina cu cheia de deblocare.

10 Dezafectarea și evacuarea ca deșeuri



Mașinile Hilti sunt fabricate într-o proporție mare din materiale reutilizabile. Condiția necesară pentru revalorificare este separarea corectă pe criteriul materialului. În multe țări, Hilti asigură deja condițiile de preluare a mașinilor vechi pentru revalorificare. Solicitați relațiile necesare la centrele pentru clienții Hilti sau la consilierul dumneavoastră de vânzări.



Valabil numai pentru țările UE

Nu aruncați sculele electrice în containerele de gunoi menajer!

Conform directivei europene privind aparatele electrice și electronice vechi și transpunerea în actele normative naționale, sculele electrice uzate trebuie să fie colectate separat și depuse la centrele de revalorificare ecologică.

11 Garanția producătorului pentru mașini

Pentru relații suplimentare referitoare la condițiile de garanție, vă rugăm să vă adresați partenerului dumneavoastră local HILTI.

12 Declarația de conformitate CE (Originală)

Denumire:	Mașină de tăiat cu diamant
Indicativ de model:	DCH 300
Anul fabricației:	2007

Declarăm pe propria răspundere că acest produs corespunde următoarelor directive și norme: 2006/42/CE, Până la 19 aprilie 2016: 2004/108/CE, începând cu 20 aprilie 2016: 2014/30/UE, 2011/65/UE, EN 60745-1, EN 60745-2-22, EN ISO 12100.

Hilti Corporation, Feldkircherstrasse 100,
FL-9494 Schaan



Paolo Luccini
Head of BA Quality and Process Management
Business Area Electric Tools & Accessories
05/2015



Johannes Wilfried Huber
Senior Vice President

Business Unit Diamond

05/2015

Documentația tehnică la:

Hilti Entwicklungsgesellschaft mbH
Zulassung Elektrowerkzeuge
Hiltistrasse 6
86916 Kaufering
Deutschland



Hilti Corporation

LI-9494 Schaan

Tel.: +423/234 21 11

Fax: +423/234 29 65

www.hilti.com

Hilti = registered trademark of Hilti Corp., Schaan
Pos. 8 | 20150922

