

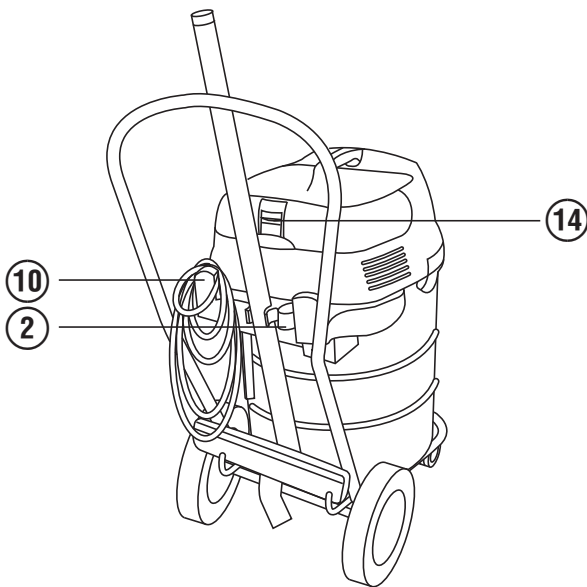
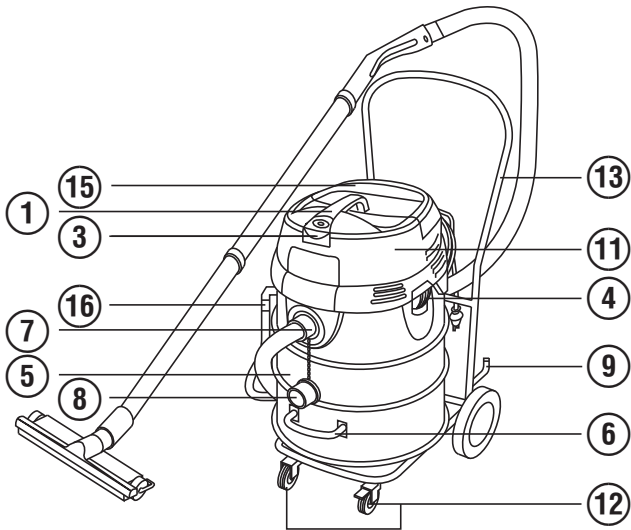
# HILTI

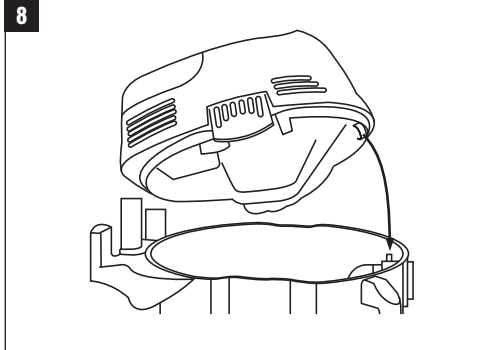
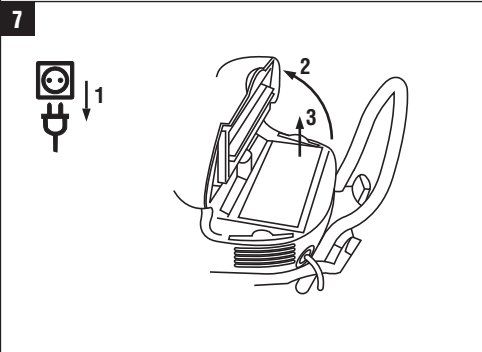
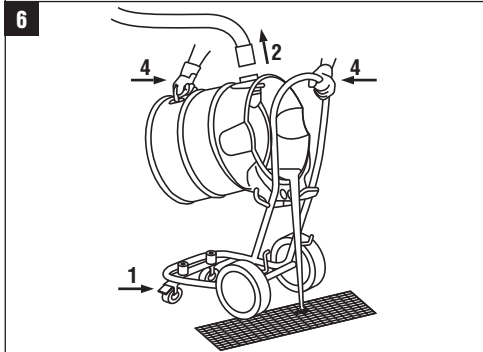
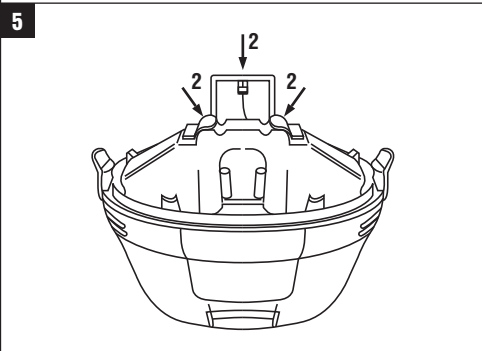
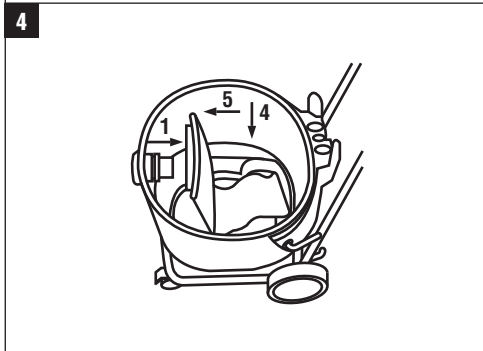
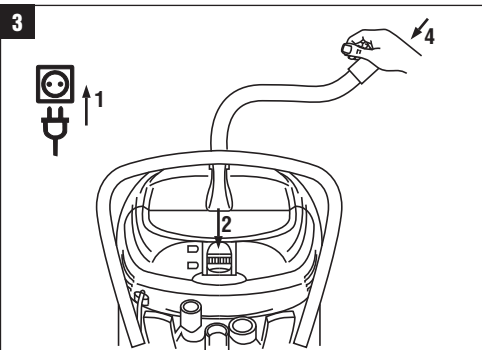
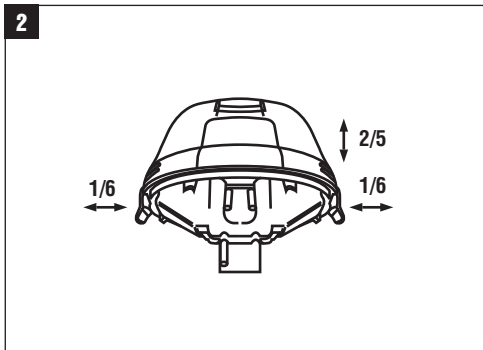
## VC 60-U



Bedienungsanleitung	de
Operating instructions	en
Mode d'emploi	fr
Istruzioni d'uso	it
Manual de instrucciones	es
Manual de instruções	pt
Gebruiksaanwijzing	nl
Brugsanvisning	da
Bruksanvisning	sv
Bruksanvisning	no
Käyttöohje	fi
Οδηγίες χρήσεως	el
Használati utasítás	hu
Instrukcja obsługi	pl
Инструкция по эксплуатации	ru
Návod k obsluze	cs
Návod na obsluhu	sk
Upute za uporabu	hr
Navodila za uporabo	sl
Ръководство за обслужване	bg
Instrucțiuni de utilizare	ro
Kullanma Talimatı	tr
Lietošanas pamācība	lv
Instrukcija	lt
Kasutusjuhend	et
دليل الاستعمال	ar
Пайдалану бойынша басшылық	kk







# NOTICE ORIGINALE

## VC 60-U Aspirateur de déchets secs et liquides

**Avant de mettre l'appareil en marche, lire impérativement son mode d'emploi et bien respecter les consignes.**

**Le présent mode d'emploi doit toujours accompagner l'appareil.**

**Ne pas prêter ou céder l'appareil à un autre utilisateur sans lui fournir le mode d'emploi.**

Sommaire	Page
1 Consignes générales	33
2 Description	34
3 Accessoires	36
4 Caractéristiques techniques	36
5 Consignes de sécurité	37
6 Mise en service	41
7 Utilisation	42
8 Nettoyage et entretien	44
9 Guide de dépannage	46
10 Recyclage	47
11 Garantie constructeur des appareils	48
12 Déclaration de conformité CE (original)	49

**1** Les chiffres renvoient aux illustrations respectives. Les illustrations qui se rapportent au texte se trouvent sur les pages rabattables. Pour lire le mode d'emploi, rabattre ces pages de manière à voir les illustrations.

Dans le présent mode d'emploi, « l'appareil » désigne toujours l'aspirateur de déchets secs et liquides VC 60-U.

**Organes de commande, éléments de l'appareil et éléments d'affichage 1**

- 1 Poignée
- 2 Dispositif de fixation d'accessoires
- 3 Interrupteur Marche / Arrêt
- 4 Brides de fermeture
- 5 Cuve collectrice de saletés
- 6 Poignée pour vider la cuve
- 7 Raccord d'entrée
- 8 Fermeture du raccord d'entrée
- 9 Dispositif de serrage pour suceur de sol
- 10 Crochet pour câble
- 11 Tête aspirante
- 12 Roues directrices avec freins
- 13 Mécanisme de roulement
- 14 Nettoyage de filtre (curseur)
- 15 Couvercle de filtre
- 16 Tuyau d'évacuation

## 1 Consignes générales

### 1.1 Termes signalant un danger et leur signification

#### DANGER

Pour un danger imminent qui peut entraîner de graves blessures corporelles ou la mort.

#### AVERTISSEMENT

Pour attirer l'attention sur une situation pouvant présenter des dangers susceptibles d'entraîner des blessures corporelles graves ou la mort.

#### ATTENTION

Pour attirer l'attention sur une situation pouvant présenter des dangers susceptibles d'entraîner des blessures corporelles légères ou des dégâts matériels.

#### REMARQUE

Pour des conseils d'utilisation et autres informations utiles.

## 1.2 Explication des pictogrammes et autres symboles d'avertissement

### Symboles d'interdiction



Transport par grue interdit

fr

### Symboles d'avertissement



Avertissement danger général



Avertissement matières corrosives



Avertissement tension électrique dangereuse



Avertissement substances explosives

### Symboles d'obligation



Porter des vêtements de protection



Porter des lunettes de protection



Porter des gants de protection



Porter un casque de protection



Porter un casque antibruit



Porter des chaussures de protection

### Symboles



Lire le mode d'emploi avant d'utiliser l'appareil



Recycler les déchets

### Emplacement des détails d'identification sur l'appareil

La désignation du modèle et le numéro de série se trouvent sur la plaque signalétique de l'appareil. Inscrive ces renseignements dans le mode d'emploi et toujours s'y référer pour communiquer avec notre représentant ou agence Hilti.

Type :

Génération : 01

N° de série :

## 2 Description

### 2.1 Utilisation conforme à l'usage prévu

Le VC 60-U est un aspirateur industriel universel qui permet d'aspirer efficacement les poussières sèches. Il peut être utilisé tant pour les applications sèches que les applications humides.

L'appareil a été conçu pour aspirer des boues de forage minérales humides lorsqu'il est utilisé avec des couronnes diamantées Hilti resp. des scies diamantées Hilti, ainsi que pour aspirer de grandes quantités de poussières minérales à sec lorsqu'il est utilisé avec des meules diamantées, tronçonneuses, marteaux perforateurs et des couronnes pour forage à sec Hilti.

De plus, l'appareil peut également servir à aspirer des matériaux liquides.

L'appareil est conçu pour l'aspiration/ la succion de poussières sèches, non inflammables et de liquides.

L'appareil ne doit pas être utilisé pour aspirer des matières explosives, des poussières incandescentes ou brûlantes resp. inflammables et agressives (telles que des poussières magnésium-aluminium, etc.) et des liquides (tels que de l'essence, des solvants, des acides, des liquides de refroidissement ou lubrifiants, etc.).

Ne pas utiliser l'appareil lorsqu'il est à l'horizontale.

L'appareil, avec charge et matériau aspiré, ne doit pas peser plus de 100 kg au maximum.

Ne pas utiliser l'appareil comme escabeau.

Ne pas utiliser l'appareil dans des installations à fonctionnement continu, automatique ou semi-automatique.

**AVERTISSEMENT**- Le personnel utilisateur doit être informé, avant la mise en service, sur la manipulation de l'appareil, les dangers engendrés par les matériaux et l'élimination en toute sécurité des matériaux aspirés.

Toute utilisation en immersion est interdite.

**AVERTISSEMENT**- Il est interdit d'aspirer des substances nuisibles à la santé, qui nécessitent par exemple un aspirateur M ou H, de l'huile et des fluides dont la température est supérieure à 60 °C.

Il est interdit d'utiliser cet appareil pour aspirer sur des êtres humains ou des animaux.

Pour éviter tout effet électrostatique, utiliser un flexible d'aspiration antistatique.

Cet appareil est destiné à un usage professionnel, tel que dans des hôtels, écoles, hôpitaux, usines, magasins, bureaux et agences de location.

L'environnement de travail peut être : chantiers, ateliers, sites de rénovation, sites de constructions nouvelles ou de constructions en cours de réaménagement.

Toute manipulation ou modification de l'appareil est interdite.

Bien respecter les consignes concernant l'utilisation, le nettoyage et l'entretien de l'appareil qui figurent dans le présent mode d'emploi.

Pour éviter tout risque de blessure, utiliser uniquement les accessoires et outils Hilti d'origine.

L'appareil et ses accessoires peuvent s'avérer dangereux s'ils sont utilisés de manière incorrecte par un personnel non qualifié ou de manière non conforme à l'usage prévu.

fr

## 2.2 La livraison de l'équipement standard comprend :

- 1 Appareil avec filtre à plis plats et chariot
- 1 Flexible d'aspiration complet avec manchon tournant, manchon de couplage d'outil et adaptateur conique
- 1 Suceur plat
- 1 Sac filtrant
- 1 Set d'accessoires
- 1 Mode d'emploi

## 2.3 Utilisation de câbles de rallonge

Utiliser uniquement des câbles de rallonge homologués pour le champ d'action correspondant et de section suffisante. afin d'éviter toute perte de puissance de l'appareil et toute surchauffe du câble. Contrôler régulièrement si le câble de rallonge n'est pas endommagé. Remplacer les câbles de rallonge endommagés.

**Section minimale et longueurs de câbles max. recommandées pour VC 60-U :**

Section du conducteur	1,5 mm <sup>2</sup>	2,5 mm <sup>2</sup>
Tension du secteur 110-120 V	30 m	50 m
Tension du secteur 220-240 V	30 m	50 m

Ne pas utiliser de câble de rallonge ayant une section de conducteur de 1,25 mm<sup>2</sup>, 2 mm<sup>2</sup> et 3,5 mm<sup>2</sup>.

## 2.4 Câble de rallonge à l'extérieur

À l'extérieur, n'utiliser que des câbles de rallonge homologués avec le marquage correspondant.

## 2.5 Utilisation d'un générateur ou d'un transformateur

Cet appareil peut être alimenté par un générateur ou un transformateur (non fourni), si les conditions suivantes sont respectées : une puissance délivrée en watts au moins égale au double de la puissance indiquée sur la plaque signalétique de l'appareil, la tension de service doit être en permanence située dans une plage de tolérance de +5 % et -15 % par rapport à la tension nominale, la fréquence doit être comprise entre 50 et 60 Hz, sans jamais dépasser 65 Hz, et un régulateur de tension automatique avec système d'amplification au démarrage doit être présent. Ne jamais faire fonctionner d'autres appareils simultanément sur le générateur / transformateur. La mise en marche ou l'arrêt d'autres appareils peut entraîner des pointes de sous-tension et/ou de surtension pouvant endommager l'appareil.

# 3 Accessoires

Les pièces de rechange, outils et accessoires peuvent être obtenus par le biais des canaux de distribution Hilti.

Désignation	Description
Sac filtrant	
Filtre à plis plats	
Flexible d'aspiration complet avec manchon tournant, manchon de couplage d'outil et adaptateur conique	∅ 36 mm avec une longueur de 5 m
Set d'accessoires	1 coude, 2 allonges de tube, 1 suceur de sol avec joint à lèvres lamellaire et 1 jeu de brosses
Manchons pour le branchement de tuyau	
Adaptateur conique	

# 4 Caractéristiques techniques

Sous réserve de modifications techniques !

Tension nominale	110 V	110 V	120 V	220 V	230 V	230 V	240 V
Puissance absorbée de référence	1.100 W	950 W	1.200 W	1.200 W	2.200 W	2.400 W	1.200 W

## Informations concernant les appareils et les applications

Classe de protection	Classe de protection I
Type de protection	IP X4 Protégé contre les projections d'eau

Fréquence réseau	50...60 Hz
Poids selon la procédure EPTA 01/2003	31 kg
Dimensions (L x l x H)	680 mm x 520 mm x 1.000 mm
Câble d'alimentation secteur (longueur)	10 m
Câble d'alimentation secteur (type)	H07RN-F 3x1,5mm <sup>2</sup>
Débit volumétrique max. (air)	2x56 l/s
Dépression max.	0,235 bar (CH : 0,208 bar)
Volume de cuve	72 l
Volume de sac filtrant	29 l
Volume d'utilisation d'eau	56 l
Diamètre du flexible d'aspiration (manchon tournant côté aspiration ; manchon de couplage côté appareil)	Longueur 5 m : 36 mm
Température de l'air	-20...+40 °C

#### Niveaux de bruit et de vibrations (mesurés selon EN 60335-2-69) :

Niveau de pression acoustique d'émission pondéré (A) type	74 dB (A)
Incertitude du niveau acoustique indiqué	2,5 dB (A)
Valeur des vibrations triaxiales (somme vectorielle des vibrations)	< 2,5 m/s <sup>2</sup>
Incertitude (K)	Pris en compte dans la valeur des vibrations

## 5 Consignes de sécurité

### 5.1 Consignes de sécurité générales

- En plus des consignes de sécurité figurant dans les différentes sections du présent mode d'emploi, il importe de toujours bien respecter les directives suivantes.**
- Lire toutes les instructions ! Le non-respect de ces instructions peut entraîner un choc électrique, un incendie et/ou de graves blessures sur les personnes.**
- Si l'appareil est utilisé avec un outil électroportatif, il convient de lire le mode d'emploi de l'outil électroportatif et de tenir compte de l'ensemble des consignes de sécurité.**

### 5.2 Exigences vis-à-vis de l'utilisateur

- Rester vigilant, surveiller ses gestes. Faire preuve de bon sens en utilisant l'appareil. Ne pas utiliser l'appareil en étant fatigué ou après avoir consommé de l'alcool, des drogues ou avoir pris des médicaments. Un moment d'inattention**

- lors de l'utilisation de l'appareil peut entraîner de graves blessures.
- Portez des équipements de protection. Portez toujours des lunettes de protection.** Le fait de porter des équipements de protection personnels tels que masque anti-poussière, chaussures de sécurité antidérapantes, casque de protection ou protection acoustique suivant le travail à effectuer, réduit le risque de blessures.
  - Si des dispositifs servant à aspirer ou à recueillir les poussières doivent être utilisés, vérifiez que ceux-ci sont effectivement raccordés et qu'ils sont correctement utilisés.** L'utilisation d'un dispositif d'aspiration peut réduire les risques dus aux poussières.
  - L'appareil est destiné à des utilisateurs professionnels.**
  - L'appareil ne doit être utilisé, entretenu et réparé que par un personnel agréé et formé à cet effet. Ce personnel doit**



**être au courant des dangers inhérents à l'utilisation de l'appareil.**

### 5.3 Aménagement correct du poste de travail



- a) **Veiller à ce que l'espace de travail soit bien éclairé.**
- b) **Veiller à ce que la place de travail soit bien ventilée.** Des places de travail mal ventilées peuvent nuire à la santé du fait de la présence excessive de poussière.
- c) **Laisser le poste de travail en ordre. Débarrasser le poste de travail de tous objets susceptibles de causer des blessures.** Un désordre sur le lieu de travail peut provoquer des accidents.
- d) **Garder les outils non utilisés hors de portée des enfants. Ne pas permettre l'utilisation de l'appareil à des personnes qui ne se sont pas familiarisées avec celui-ci ou qui n'ont pas lu ces instructions.** Les appareils sont dangereux lorsqu'ils sont utilisés par des personnes non initiées ou des personnes handicapées physiques, sensorielles ou mentales.
- e) **Tenir les enfants et autres personnes éloignés durant l'utilisation de l'appareil.** En cas d'inattention vous risquez de perdre le contrôle de l'appareil.
- f) **N'utilisez pas l'appareil dans un environnement présentant des risques d'explosion et où se trouvent des liquides, des gaz ou poussières inflammables.** Les outils électroportatifs génèrent des étincelles risquant d'enflammer les poussières ou les vapeurs.
- g) **Ne laisser personne toucher l'appareil ou le câble de rallonge.**
- h) **Adopter une bonne posture. Veiller à toujours rester stable et à garder l'équilibre.**
- i) **Porter des chaussures à semelle antidérapante.**
- j) **Pendant le travail, toujours tenir les câbles d'alimentation réseau et de rallonge ainsi que le flexible d'aspiration à l'arrière de l'appareil.** Ceci permet

d'éviter tout risque de chute en trébuchant pendant le travail.

- k) **Ne jamais transporter l'appareil à l'aide d'une grue.**
- l) **Avant de bancher la fiche secteur, s'assurer que l'appareil est désactivé.**

### 5.4 Consignes de sécurité générales

- a) **Utiliser l'appareil approprié. Ne pas utiliser l'appareil à des fins non prévues, mais seulement conformément aux spécifications et dans un excellent état.**
- b) **Ne jamais laisser l'appareil sans surveillance.**
- c) **Prêter attention aux influences de l'environnement de l'espace de travail. Ne pas utiliser l'appareil dans des endroits présentant un danger d'incendie ou d'explosion.**
- d) **L'appareil est à protéger du gel.**
- e) **ATTENTION - Conserver les appareils non utilisés en toute sécurité.** Tous les appareils non utilisés doivent être rangés dans un endroit sec, en hauteur ou fermé à clé, hors de portée des enfants.
- f) **ATTENTION - Débrancher la fiche d'alimentation de la prise lorsque l'appareil n'est pas utilisé (pendant les pauses), avant le nettoyage et l'entretien et un changement de filtre.**
- g) **Toujours arrêter l'appareil avant de le transporter.**
- h) **Vérifier que l'appareil et les accessoires ne présentent pas de dommages éventuels. Avant toute autre utilisation, les dispositifs de sécurité et les pièces légèrement endommagées doivent être soigneusement contrôlés pour garantir un excellent fonctionnement, conforme aux spécifications. Vérifier que toutes les pièces mobiles fonctionnent parfaitement et ne coïncent pas, et que les pièces ne sont pas abîmées. Toutes les pièces doivent être montées correctement et remplir toutes les conditions propres à garantir le parfait fonctionnement de l'appareil. Les dispositifs de sécurité et les pièces endommagées doivent être réparés ou remplacés de manière professionnelle**

par un atelier spécialisé agréé, sauf indication contraire dans le mode d'emploi.

- i) **Vérifier que le filtre est bien en place. Vérifier que le filtre n'est pas endommagé.**
- j) **Ne faites réparer l'outil électroportatif que par un personnel qualifié et seulement avec des pièces de rechange d'origine.** Ceci permet d'assurer la sécurité de l'appareil.
- k) **Retirez la fiche de la prise de courant avant d'effectuer des réglages sur l'appareil, de changer les accessoires, ou de ranger l'appareil.** Cette mesure de précaution empêche une mise en fonctionnement par mégarde.
- l) **Utiliser les appareils, accessoires, outils à monter, etc. conformément à ces instructions et aux prescriptions en vigueur pour ce type d'appareil. Tenir compte également des conditions de travail et du travail à effectuer.** L'utilisation d'appareils à d'autres fins que celles prévues peut entraîner des situations dangereuses.
- m) **Le dispositif de contrôle du niveau d'eau doit être nettoyé régulièrement avec une brosse comme stipulé par les instructions et inspecté afin de détecter d'éventuels signes de détérioration.**

## 5.5 Mécanique

- a) **Bien respecter les instructions relatives au nettoyage et à l'entretien de l'appareil.**
- b) **Prenez soin des outils électroportatifs. Vérifiez que les parties en mouvement fonctionnent correctement et qu'elles ne soient pas coincées, et contrôlez si des parties sont cassées ou endommagées de telle sorte que le bon fonctionnement de l'appareil s'en trouve entravé. Faites réparer les parties endommagées avant d'utiliser l'appareil.** De nombreux accidents sont dus à des outils électroportatifs mal entretenus.

## 5.6 Électrique



- a) **La fiche de secteur de l'outil électroportatif doit être appropriée à la prise de courant. Ne modifiez en aucun cas la fiche. N'utilisez pas de fiches d'adaptateur avec des appareils avec mise à la terre.** Les fiches non modifiées et les prises de courant appropriées réduisent le risque de choc électrique.
- b) **Éviter le contact physique avec des surfaces mises à la terre tels que tuyaux, radiateurs, cuisinières et réfrigérateurs.** Il y a un risque élevé de choc électrique au cas où votre corps serait relié à la terre.
- c) **N'exposez pas l'outil électroportatif à la pluie ou à l'humidité.** La pénétration d'eau dans un outil électroportatif augmente le risque d'un choc électrique.
- d) **Contrôler régulièrement les câbles de raccordement de l'appareil et les faire remplacer par le S.A.V. Hilti s'ils sont endommagés. Contrôler régulièrement les câbles de rallonge et les remplacer s'ils sont endommagés.**
- e) **Vérifier que l'appareil et les accessoires sont en parfait état. Ne pas utiliser l'appareil ou un accessoire s'il est abîmé, si le système n'est pas complet, ou si des organes de commande ne fonctionnent pas parfaitement.**
- f) **Si le câble d'alimentation réseau ou de rallonge est endommagé pendant le travail, ne pas le toucher. Débrancher la fiche de la prise.** Les cordons d'alimentation et câbles de rallonge endommagés représentent un danger d'électrocution.
- g) **Les interrupteurs endommagés doivent être remplacés par le S.A.V. Hilti. Ne pas utiliser un appareil dont l'interrupteur**

Marche/ Arrêt ne fonctionne pas correctement.

- h) Seul un électricien (S.A.V. Hilti) est habilité à réparer l'appareil, afin que des pièces de remplacement d'origine soient utilisées. Sinon, des risques d'accident peuvent survenir pour l'utilisateur.
- i) N'utilisez pas le câble à d'autres fins que celles prévues, n'utilisez pas le câble pour porter l'appareil, pour l'accrocher ou encore pour le débrancher de la prise de courant. Maintenez le câble éloigné des sources de chaleur, des parties grasses, des bords tranchants ou des parties de l'appareil en rotation. Un câble endommagé ou torsadé augmente le risque d'un choc électrique.
- j) Au cas où vous utiliseriez l'outil électroportatif à l'extérieur, utilisez uniquement une rallonge homologuée pour les applications extérieures. L'utilisation d'une rallonge électrique homologuée pour les applications extérieures réduit le risque d'un choc électrique.
- k) En cas de coupure de courant : mettre l'appareil sur arrêt, débrancher la fiche.
- l) Les câbles de raccordement avec prises multiples et le fonctionnement simultané de plusieurs appareils doivent être évités.
- m) Ne jamais éclabousser d'eau la partie supérieure de l'aspirateur : Il y a risque pour les personnes et l'appareil.
- n) Les branchements aux câbles d'alimentation secteur, de rallonge ou de couplage d'appareil doivent être protégés contre les projections d'eau.
- o) Veiller à seulement tirer les câbles d'alimentation secteur directement par la fiche (et ne pas tirer sur ni arracher le câble).
- p) Ne jamais tirer l'aspirateur par le câble d'alimentation réseau dans une autre position de travail.
- q) Ne jamais faire fonctionner l'appareil s'il est encrassé ou mouillé. Dans de mauvaises conditions d'utilisation, la poussière collée à la surface de l'appareil, surtout la poussière de matériaux conducteurs, ou l'humidité, peuvent entraîner une électrocution. En cas d'interventions fréquentes sur des matériaux conducteurs, faire contrôler

les appareils encrassés à intervalles réguliers par le S.A.V. Hilti.

- r) S'assurer que le câble ne repose pas dans des flaques.

### 5.7 Matériau aspiré



- a) Il est interdit d'aspirer des poussières nuisibles à la santé, inflammables et/ou explosives (poussières magnésium-aluminium, etc.).
- b) L'appareil est conçu pour l'aspiration/la succion de poussières sèches, non inflammables.
- c) Il est interdit d'aspirer des liquides inflammables, explosifs, agressifs (liquide de refroidissement ou lubrifiant, essence, solvant, acide (pH<5), lessive alcaline (pH>12,5), etc.)
- d) Arrêter immédiatement l'appareil si de la mousse ou des liquides en sortent.
- e) Éviter tout contact avec des liquides basiques ou acides. En cas de contact par mégarde, rincer soigneusement avec de l'eau. Si le liquide rentre dans les yeux, les rincer abondamment à l'eau et consulter en plus un médecin.
- f) Porter des gants de protection pour aspirer des matériaux très chauds.
- g) N'aspirer aucun objet susceptible de provoquer des blessures à travers le sac à déchets (tel qu'un matériau pointu ou tranchant).

### 5.8 Thermique

Ne pas aspirer des matériaux brûlants (cigarettes incandescentes, cendres chaudes, etc.).

## 5.9 Équipement de protection individuel



- a) Pendant le fonctionnement de l'appareil, l'utilisateur et les personnes se trouvant

à proximité doivent porter des lunettes de protection, un casque de protection, un casque antibruit, des gants de protection et des chaussures de sécurité.

- b) Lors de travaux avec boues de forage minérales, porter des vêtements de protection et éviter tout contact avec la peau (pH>9 corrosif)

fr

## 6 Mise en service



### ATTENTION

La tension du secteur doit correspondre à celle indiquée sur la plaque signalétique. S'assurer que l'appareil n'est pas raccordé au réseau électrique.

### DANGER

Raccorder uniquement l'appareil à une source de courant correctement mise à la terre.

### ATTENTION

Veiller à ce que l'aspirateur soit toujours stable en actionnant les freins sur roue.

### ATTENTION

Lors de la mise en place de la tête aspirante, veiller à ne pas se coincer et à ne pas endommager le câble d'alimentation réseau.

### 6.1 Utilisation de câbles de rallonge et d'un générateur ou transformateur

Voir chapitre "Description/Utilisation de câbles de rallonge"

### 6.2 Première mise en service

1. Ouvrir les deux brides de fermeture.
2. Soulever la tête aspirante du récipient-collecteur de saletés.

3. Enlever les pièces d'accessoires de la cuve collectrice de saletés et de l'emballage.  
**REMARQUE** Pour aspirer des poussières sèches, mettre en place le sac filtrant dans la cuve conformément aux instructions.
4. Mettre la tête aspirante en place sur la cuve collectrice de saletés.
5. Fermer les deux brides de fermeture.
6. S'assurer que la tête aspirante est correctement montée et verrouillée.
7. Raccorder le flexible d'aspiration à l'appareil.

### 6.2.1 Mise en place d'un sac filtrant pour aspirer les poussières sèches 2

1. Ouvrir les deux brides de fermeture.
2. Soulever la tête aspirante de la cuve collectrice de saletés.
3. Introduire le nouveau sac filtrant dans la cuve collectrice de saletés.
4. Appuyer fortement le manchon du sac filtrant contre le raccord d'entrée.
5. Mettre la tête aspirante en place sur la cuve collectrice de saletés.
6. Fermer les deux brides de fermeture.
7. S'assurer que la tête aspirante est correctement montée et verrouillée.
8. Raccorder le flexible d'aspiration à l'appareil.

## 6.3 Transport

### DANGER

L'appareil peut seulement être transporté lorsqu'il est complètement à l'arrêt.



Ne pas porter l'appareil à l'état plein.  
Vider l'appareil avant de le transporter à un autre endroit.

Après avoir aspiré de l'eau, ne pas renverser l'appareil ni le transporter à l'horizontale.

fr

## 7 Utilisation

### ATTENTION

Veiller à ce que l'aspirateur soit toujours stable en actionnant les freins sur roue.

### AVERTISSEMENT

En cas d'urgence (par ex. rupture du filtre), arrêter l'appareil, le débrancher du secteur et le faire contrôler par un personnel qualifié avant toute réutilisation.

#### 7.1 Mise en marche

1. Brancher la fiche dans la prise.
2. Veiller à ce que l'aspirateur soit toujours stable et actionner les freins sur roue.
3. Actionner l'interrupteur Marche/ Arrêt.

#### 7.2 Nettoyage du filtre 3

L'appareil dispose d'une fonction de nettoyage de filtre, qui permet d'éliminer la majeure partie de la poussière adhérente.

1. Brancher la fiche dans la prise.
2. Vérifier que le nettoyage de filtre est activé (position du curseur en bas).
3. Actionner l'interrupteur Marche / Arrêt.
4. Fermer le flexible ou le raccord de flexible avec la main pendant environ 5 à 10 secondes.

Le filtre à plis plats est automatiquement nettoyé par un souffle (bruit pulsatif).

#### 7.3 Désactivation du nettoyage de filtre

Lors d'une aspiration à l'aide du suceur plat ou s'il s'agit essentiellement d'aspirer de l'eau, s'assurer que le nettoyage de filtre est désactivé (position du curseur en haut).

#### 7.4 Aspiration de poussières sèches

### REMARQUE

Avant d'aspirer des poussières sèches et en particulier des poussières minérales, toujours vérifier qu'un sac filtrant/ sac à déchets a bien été mis dans la cuve (accessoire Hilti). Le matériau aspiré peut ainsi être facilement et proprement éliminé.

### ATTENTION

Le matériau aspiré doit être éliminé conformément aux dispositions prévues par la loi.

### REMARQUE

Pour aspirer des poussières sèches, toujours utiliser un filtre à plis plats.

Avant d'aspirer des poussières sèches, s'assurer que le filtre à plis plats n'est pas resté humide depuis la dernière aspiration de liquides. Un filtre à plis plats humide se bouche rapidement si des poussières sèches sont aspirées. C'est la raison pour laquelle, le filtre à plis plats devrait toujours être lavé et séché ou remplacé par un filtre à plis plats sec avant d'aspirer des poussières sèches.

1. Retirer le flexible avec manchon de l'outil/ du suceur.
2. Procéder à un nettoyage complet.

### 7.4.1 Remplacement du sac filtrant dans le cas d'une aspiration de poussières sèches 4

#### ATTENTION

Le matériau aspiré doit être éliminé conformément aux dispositions prévues par la loi.

1. Séparer avec précaution le manchon du sac filtrant de son logement.
2. Fermer le manchon du sac filtrant à l'aide du curseur.
3. Nettoyer la cuve collectrice de saletés avec un chiffon ou à l'aide d'un flexible d'eau.
4. Mettre un nouveau sac filtrant dans la cuve collectrice de saletés.
5. Appuyer fortement le manchon du sac filtrant contre le raccord d'entrée.

### 7.5 Aspiration de liquides

#### REMARQUE

Pour aspirer des liquides, toujours utiliser un filtre à plis plats (voir Nettoyage et entretien).

#### 7.5.1 Avant l'aspiration de liquides 5

1. Retirer le sac filtrant/ sac à déchets de la cuve collectrice de saletés.
2. Contrôler les électrodes resp. le flotteur du dispositif de surveillance de niveau afin de vérifier qu'ils sont exempts de saletés et qu'ils fonctionnent bien et, si nécessaire, éliminer les saletés à l'aide d'une brosse.
3. Désactiver le nettoyage de filtre automatique.

#### 7.5.2 Pendant l'aspiration de liquides

Dans la mesure du possible, utiliser un filtre à plis plats à part pour aspirer les déchets humides.

Lorsque le niveau maximal est atteint, l'appareil s'arrête automatiquement.

#### AVERTISSEMENT

En cas de formation de mousse, arrêter immédiatement d'utiliser l'appareil et vider la cuve.

#### 7.5.3 Après l'aspiration de liquides

1. Vider la cuve et nettoyer la cuve à l'aide d'un flexible d'eau, les électrodes avec une brosse, le flotteur et le filtre à plis plats en raclant à la main après séchage préalable.

2. Ranger la partie supérieure de l'aspirateur séparément de la cuve, pour que le filtre à plis plats et la cuve puissent sécher.

### 7.6 Après le travail

1. Arrêter l'appareil.
2. Débrancher la fiche de la prise.
3. Enrouler le cordon d'alimentation et le suspendre au crochet pour câble.
4. Vider la cuve et nettoyer l'appareil en essuyant avec un chiffon humide.
5. Enrouler le flexible.
6. Déposer l'appareil dans un local sec, à l'abri de toute utilisation non autorisée.

### 7.7 Vidage de la cuve collectrice de saletés

#### 7.7.1 Vidage de la cuve collectrice en cas de poussières sèches

#### DANGER

Vérifier que le sac n'a pas été percé par des objets qui risquent de blesser.

#### REMARQUE

Avant de vider la cuve collectrice dans le cas de poussières sèches, il est recommandé de procéder au préalable à un nettoyage complet du filtre. Ceci permet de prolonger considérablement la durée de vie du filtre.

#### 7.7.1.1 Avant de vider la cuve collectrice de saletés, effectuer les étapes suivantes :

1. Actionner les freins sur roue.
2. Débrancher la fiche de la prise.
3. Ouvrir les deux brides de fermeture.
4. Soulever la tête aspirante du récipient-collecteur de saletés et la poser sur un support plan.

#### 7.7.1.2 Après avoir vidé la cuve collectrice de saletés, effectuer les étapes suivantes :

#### ATTENTION

Lors de la mise en place de la tête aspirante, veiller à ne pas se coincer et à ne pas endommager le câble d'alimentation réseau.

1. Mettre la tête aspirante en place sur la cuve collectrice de saletés et fermer les deux brides de fermeture.
2. Fixer le flexible dans le raccord d'entrée.

### 7.7.2 Vidage de la cuve collectrice en cas d'aspiration de liquides

#### ATTENTION

**Le matériau aspiré doit être éliminé conformément aux dispositions prévues par la loi.**



#### 7.7.2.1 Déversement des liquides 6

#### ATTENTION

**Ne pas monter avec le pied sur la partie inférieure du châssis. Un brusque basculement en retour de la cuve collectrice de saletés risque d'entraîner des blessures.**

#### ATTENTION

**Ne pas tenir le châssis par le porte-accessoire pour éviter de se coincer.**

1. Veiller à ce que l'aspirateur soit toujours stable et actionner les freins sur roue.
2. Retirer le flexible d'aspiration du raccord d'entrée.
3. Retirer les outils du dispositif de fixation d'accessoires.
4. **ATTENTION Ne jamais saisir le châssis à des endroits où la cuve collectrice de saletés risque de cogner.**  
Saisir la poignée pour vider la cuve collectrice de saletés et renverser la cuve.
5. Nettoyer le bord de la cuve collectrice, le raccord d'entrée et le manchon de raccordement du flexible avec un chiffon.

#### 7.7.2.2 Évacuation des liquides

Laisser s'écouler l'eau sale à un endroit approprié par le tuyau d'évacuation.

## 8 Nettoyage et entretien

### 8.1 Nettoyer le filtre à plis plats (nettoyage complet)

#### REMARQUE

En nettoyant le filtre à plis plats, veiller à ne pas le cogner contre des objets durs et ne pas intervenir dessus avec des objets durs ou pointus. Ceci raccourcirait la durée d'utilisation du filtre à plis plats.

#### REMARQUE

Le filtre à plis plats ne doit pas être nettoyé avec un nettoyeur haute pression. Ceci risquerait de déchirer le matériau du filtre.

#### REMARQUE

Le filtre à plis plats est une pièce d'usure. Il devrait être remplacé au moins deux fois par an, et plus souvent, en cas d'utilisation intensive.

L'appareil dispose d'une fonction de nettoyage de filtre, qui permet d'éliminer la majeure partie de la poussière adhérente.

1. Brancher la fiche dans la prise.
2. Vérifier que le nettoyage de filtre est activé (position du curseur vers le bas).

3. Actionner l'interrupteur Marche / Arrêt.
4. Fermer le flexible ou le raccord de flexible avec la main pendant environ 5 à 10 secondes.
5. Le filtre à plis plats est automatiquement nettoyé par un souffle (bruit pulsatif).  
**REMARQUE** Le filtre à plis plats peut en outre être nettoyé à l'eau et avec un chiffon (ne pas utiliser de nettoyeur haute pression).  
Si le nettoyage n'est pas bien fait, il se peut que le filtre soit bouché par des poussières minérales, ce qui diminue la puissance d'aspiration. Ceci raccourcirait la durée d'utilisation du filtre à plis plats.

### 8.2 Remplacement du filtre à plis plats ou filtre d'évacuation d'air

#### ATTENTION

**Ne jamais aspirer sans filtre à plis plats.**

#### 8.2.1 Démontage du filtre à plis plats 7

1. Débrancher la fiche de la prise.
2. Ouvrir le couvercle de filtre.

3. Retirer prudemment le filtre à plis plats de la fixation.

### 8.2.2 Montage du filtre à plis plats

1. Nettoyer le joint du filtre avec un chiffon.
2. Mettre un filtre à plis plats en place.
3. Fermer le couvercle de filtre.

### 8.3 Ouverture de l'appareil à des fins de contrôle

1. Actionner les freins sur roue.
2. Débrancher la fiche de la prise.
3. Ouvrir les deux brides de fermeture.
4. Soulever la tête aspirante de la cuve collectrice de saletés et la poser sur un support plan.

### 8.4 Contrôle des brides antistatiques 8

Vérifier que les brides antistatiques ne sont pas endommagées et, si nécessaire, les faire remplacer par le S.A.V. Hilti.

### 8.5 Contrôle du dispositif de surveillance de niveau

#### ATTENTION

Vérifier que les contacts d'arrêt ne sont pas encrassés et, si nécessaire, les nettoyer avec une brosse.

Contrôle de la mobilité de la commande du flotteur.

### 8.6 Fermeture de l'appareil

#### ATTENTION

**Lors de la mise en place de la tête aspirante, veiller à ne pas se coincer et à ne pas endommager le câble d'alimentation réseau.**

1. Vérifier que le joint d'étanchéité sur la tête aspirante n'est pas encrassé et le nettoyer le cas échéant avec un chiffon.
2. Mettre la tête aspirante en place sur la cuve collectrice de saletés.
3. Fermer les deux brides de fermeture.
4. Brancher la fiche dans la prise.

### 8.7 Maintenance de l'appareil

#### ATTENTION

**Débrancher la fiche de la prise.**

Ne jamais faire fonctionner l'appareil si ses ouïes d'aération sont bouchées ! Les nettoyer avec précaution au moyen d'une brosse sèche. Nettoyer régulièrement l'extérieur de l'appareil avec un chiffon. Ne pas utiliser de pulvérisateur, ni de nettoyeur haute pression, ni d'appareil à jet de vapeur, ni d'eau courante pour nettoyer l'appareil ! Ceci risquerait de nuire à la sécurité électrique de l'appareil. Veiller à ce que les parties préhensibles de l'appareil soient toujours exemptes de toute trace d'huile et de graisse. Ne pas utiliser de nettoyants à base de silicone. Pour l'entretien ou le nettoyage, manipuler l'appareil en veillant à ce qu'il ne présente aucun danger pour le personnel d'entretien ou toute autre personne. Utiliser une ventilation forcée filtrée. Porter des vêtements de protection. Nettoyer la zone concernée en veillant à ce qu'aucune substance dangereuse ne pollue l'environnement.

Avant de retirer l'appareil de la zone polluée par des matières dangereuses, aspirer l'extérieur de l'appareil, l'essuyer jusqu'à ce qu'il soit propre ou l'emballer de façon étanche. Ce faisant, veiller à ce que la poussière dangereuse déposée ne se répande pas.

Lors de travaux d'entretien et de réparation, toutes les pièces qui n'ont pas pu être nettoyées de manière satisfaisante doivent être emballées dans des sacs étanches avant d'être éliminées conformément aux prescriptions en vigueur.

Faire contrôler l'appareil du point de vue de la poussière au moins une fois par an, par le S.A.V. Hilti ou une personne compétente, pour vérifier notamment que le filtre n'est pas endommagé, que l'appareil est étanche à l'air et que les dispositifs de commande sont opérationnels.

### 8.8 Entretien

#### AVERTISSEMENT

**Toute réparation des pièces électriques ne doit être effectuée que par un électricien qualifié.**

Vérifier régulièrement toutes les pièces extérieures de l'appareil pour voir si elles ne sont pas abîmées et s'assurer que tous les organes de commande fonctionnent correctement. Ne



pas utiliser l'appareil si des pièces sont abîmées ou si des organes de commande ne fonctionnent pas parfaitement. Faire réparer l'appareil dans votre agence Hilti.

### 8.9 Contrôle après des travaux de maintenance et d'entretien

Après tous travaux d'entretien et de remise en état, vérifier que l'aspirateur a été correctement remonté et qu'il fonctionne correctement. Procéder à un test de fonctionnement.

fr

## 9 Guide de dépannage

Défauts	Causes possibles	Solutions
Puissance d'aspiration réduite/ nulle.	Le sac filtrant/ sac à déchets est plein.	Remplacer le sac filtrant/ sac à déchets. Voir chapitre : 7.4.1 Remplacement du sac filtrant dans le cas d'une aspiration de poussières sèches <b>4</b>
	Le filtre à plis plats n'a pas été utilisé.	Utiliser un filtre à plis plats.
	Le filtre à plis plats est très encrassé.	Procéder à un nettoyage complet ou, le cas échéant, remplacer le filtre à plis plats. Voir chapitre : 8.1 Nettoyer le filtre à plis plats (nettoyage complet) Voir chapitre : 8.2 Remplacement du filtre à plis plats ou filtre d'évacuation d'air
	Le tuyau, le suceur, ou le collecteur de poussières de l'outil électroportatif est bouché.	Nettoyer le flexible ou le collecteur de poussières.
	Le joint d'étanchéité/ bord de cuve entre la partie supérieure de l'aspirateur et la cuve collectrice de saletés est encrassé/ défectueux.	Nettoyer le joint avec un chiffon/ le remplacer.
	Flexible percé.	Le flexible doit être remplacé par un neuf.
	Le joint d'étanchéité du couvercle de filtre est défectueux.	Faire réparer l'appareil par le S.A.V. Hilti.
	Le tuyau d'évacuation n'est pas correctement raccordé.	Raccorder correctement le tuyau d'évacuation.
La poussière est soufflée hors de l'appareil.	Le filtre à plis plats n'est pas monté correctement.	Remonter le filtre à plis plats.
	Filtre à plis plats endommagé.	Monter un filtre à plis plats neuf.
	Le joint du filtre est endommagé.	Monter un filtre à plis plats neuf.

Défauts	Causes possibles	Solutions
La poussière est soufflée hors de l'appareil.	La tête aspirante n'est pas montée correctement.	Monter correctement la tête aspirante. Voir chapitre : 6.2 Première mise en service
L'appareil se met en marche et s'arrête de manière incontrôlée, ou l'utilisateur subit des décharges statiques.	La décharge électrostatique n'est pas assurée ; raccorder à une prise non mise à la terre.	Raccorder l'appareil à une prise mise à la terre ; Utiliser un flexible antistatique.
	Les brides antistatiques sont endommagées.	Faire remplacer les brides antistatiques par le S.A.V. Hilti. Brancher l'appareil à une prise mise à la terre.
Une fois la cuve vidée, l'appareil ne se met plus en marche.	Saleté.	Arrêter l'appareil, attendre 5 s puis le remettre en marche après 5 s. Nettoyer le flotteur, les électrodes ainsi que l'espace intermédiaire entre les électrodes. Contrôler et assurer l'accès libre.
Le moteur ne fonctionne plus.	Le fusible de la prise a réagi.	Remettre le fusible. S'il réagit à nouveau, rechercher l'origine de la surintensité.
	La cuve est pleine.	Arrêter l'appareil. Vider la cuve. Voir chapitre : 7.7.1 Vidage de la cuve collectrice en cas de poussières sèches
Variations de tension	L'impédance de l'alimentation en tension est trop élevée.	Utiliser un câble de rallonge approprié (voir chapitre Description).

## 10 Recyclage



Les appareils Hilti sont fabriqués pour une grande part en matériaux recyclables dont la réutilisation exige un tri correct. Dans de nombreux pays, Hilti est déjà équipé pour reprendre votre ancien appareil afin d'en recycler les composants. Consulter le service clients Hilti ou votre conseiller commercial.



Pour les pays de l'UE uniquement.

Ne pas jeter les appareils électriques dans les ordures ménagères !

Conformément à la directive européenne concernant les appareils électriques et électroniques anciens et sa transposition au niveau national, les appareils électriques usagés doivent être collectés séparément et recyclés de manière non polluante.

## Élimination des boues de forage

En raison de la protection de l'environnement, les boues de forage ne doivent pas être versées dans les cours d'eau ou les canalisations sans prétraitement approprié. Veuillez vous renseigner auprès de votre administration locale sur les directives en vigueur en la matière. Nous recommandons le prétraitement suivant :

1. Collecter les boues de forage (par exemple au moyen d'un aspirateur de déchets liquides)
2. Faire décanter les boues de forage et éliminer les fractions sèches dans une déchetterie spécialisée pour les gravats. (Un agent flocculant peut accélérer le processus de décantation)
3. Avant de déverser l'eau résiduelle (basique, pH > 7) dans les canalisations, il convient de la neutraliser en ajoutant un neutralisant acide ou en la diluant avec beaucoup d'eau.

fr

## 11 Garantie constructeur des appareils

Hilti garantit l'appareil contre tout vice de matières et de fabrication. Cette garantie s'applique à condition que l'appareil soit utilisé et manipulé, nettoyé et entretenu correctement, en conformité avec le mode d'emploi Hilti, et que l'intégrité technique soit préservée, c'est-à-dire sous réserve de l'utilisation exclusive de consommables, accessoires et pièces de rechange d'origine Hilti.

Cette garantie se limite strictement à la réparation gratuite ou au remplacement gracieux des pièces défectueuses pendant toute la durée de vie de l'appareil. Elle ne couvre pas les pièces soumises à une usure normale.

**Toutes autres revendications sont exclues pour autant que des dispositions légales nationales impératives ne s'y opposent**

**pas. En particulier, Hilti ne saurait être tenu pour responsable de toutes détériorations, pertes ou dépenses directes, indirectes, accidentelles ou consécutives, en rapport avec l'utilisation ou dues à une incapacité à utiliser l'appareil dans quelque but que ce soit. Hilti exclut en particulier les garanties implicites concernant l'utilisation et l'aptitude dans un but bien précis.**

Pour toute réparation ou tout échange, renvoyer l'appareil ou les pièces concernées au réseau de vente Hilti compétent, sans délai, dès constatation du défaut.

La présente garantie couvre toutes les obligations d'Hilti et annule et remplace toutes les déclarations antérieures ou actuelles, de même que tous accords oraux ou écrits concernant des garanties.

## 12 Déclaration de conformité CE (original)

Désignation :	Aspirateur de déchets secs et liquides
Désignation du modèle :	VC 60-U
Génération :	01
Année de fabrication :	2007

Nous déclarons sous notre seule et unique responsabilité que ce produit est conforme aux directives et normes suivantes : 2006/42/CE, 2004/108/CE, 2011/65/UE, EN 60335-1, EN 60335-2-69, EN ISO 12100.

**Hilti Corporation, Feldkircherstrasse 100,  
FL-9494 Schaan**



**Paolo Luccini**  
Head of BA Quality and Process  
Management  
Business Area Electric Tools &  
Accessories  
01/2012



**Johannes Wilfried Huber**  
Senior Vice President  
Business Unit Diamond

01/2012

### Documentation technique par :

Hilti Entwicklungsgesellschaft mbH  
Zulassung Elektrowerkzeuge  
Hiltistrasse 6  
86916 Kaufering  
Deutschland

fr



Hilti Corporation

LI-9494 Schaan

Tel.: +423 / 234 21 11

Fax: +423 / 234 29 65

[www.hilti.com](http://www.hilti.com)

Hilti = registered trademark of Hilti Corp., Schaan

W 3421 | 1013 | 00-Pos. 1 | 1

Printed in Germany © 2013

Right of technical and programme changes reserved S. E. & O.

211507 / A3



211507