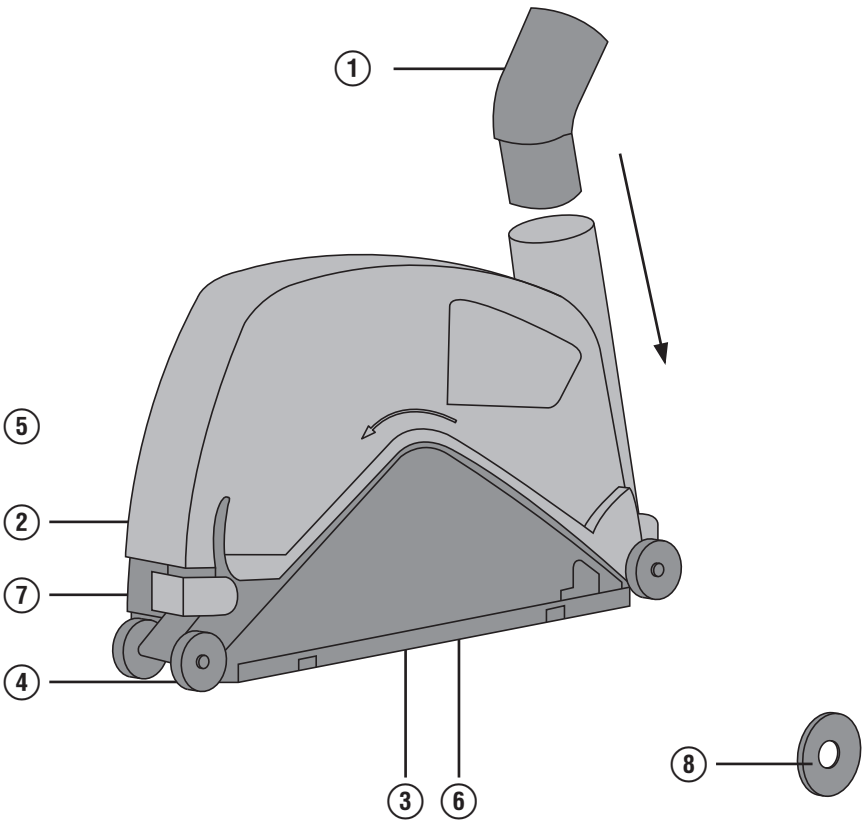
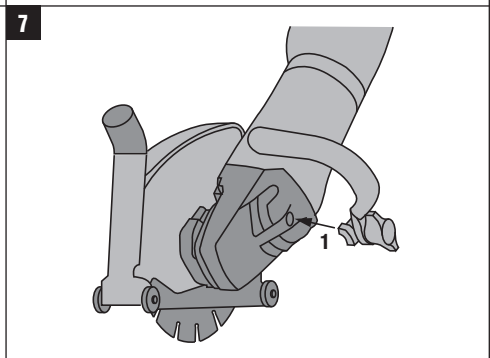
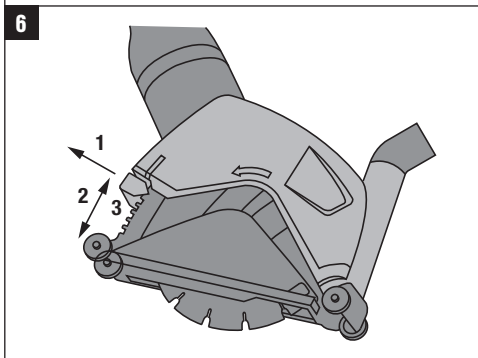
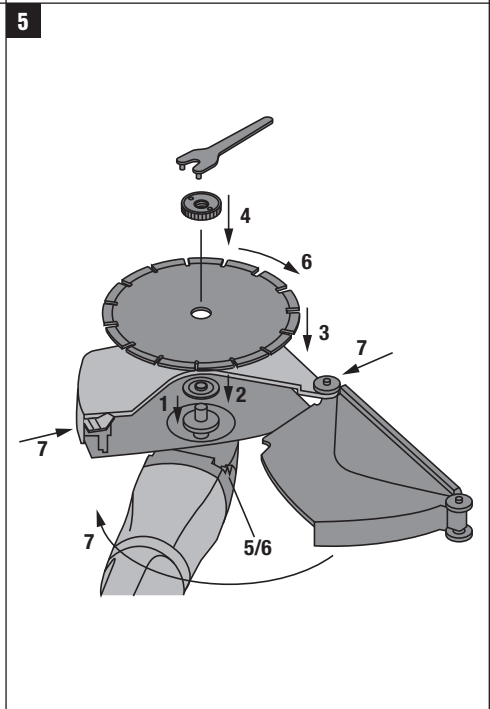
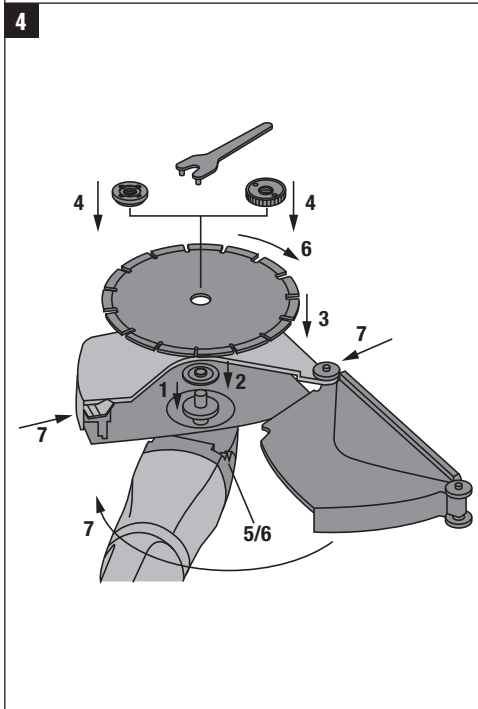
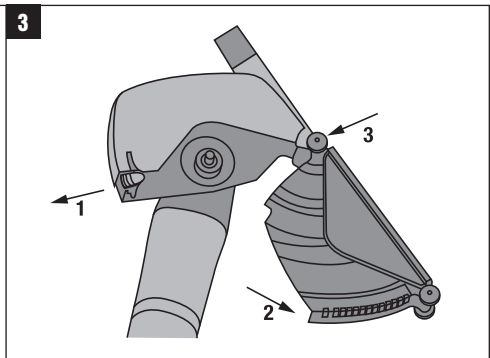
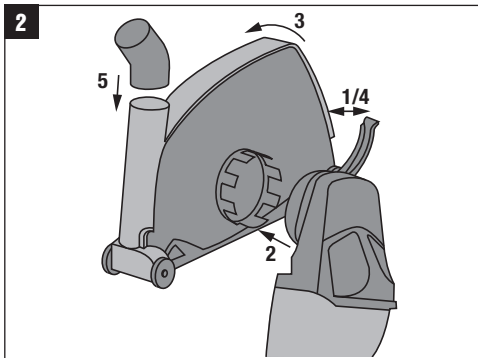
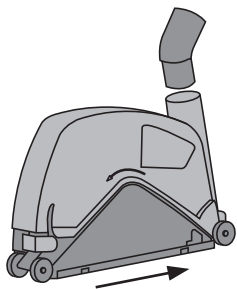


Bedienungsanleitung	de
Operating instructions	en
Mode d'emploi	fr
Manual de instrucciones	es
Istruzioni d'uso	it
Gebbruiksaanwijzing	nl
Brugsanvisning	da
Bruksanvisning	no
Bruksanvisning	sv
Käyttöohje	fi
Manual de instruções	pt
Οδηγίες χρήσεως	el
Használati utasítás	hu
Návod k obsluze	cs
Návod na obsluhu	sk
Instrukcja obsługi	pl
Upute za uporabu	hr
Navodila za uporabo	sl
Ръководство за обслужване	bg
Инструкция по експлуатации	ru
Instrucțiuni de utilizare	ro
Kullanma Talimatı	tr
Lietošanas pamācība	lv
Instrukcija	lt
Kasutusjuhend	et

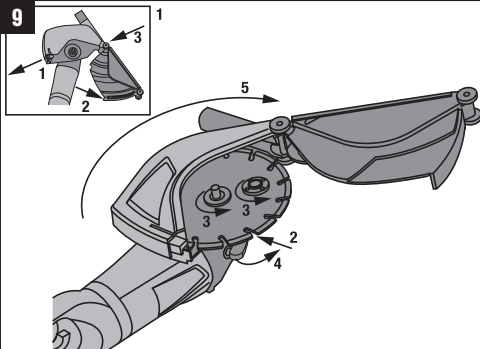




8



9



DC-EX 230/ 9" Trennhaube

Lesen Sie die Bedienungsanleitung vor Inbetriebnahme unbedingt durch.

Bewahren Sie diese Bedienungsanleitung immer beim Gerät auf.

Geben Sie das Gerät nur mit Bedienungsanleitung an andere Personen weiter.

Inhaltsverzeichnis	Seite
1 Allgemeine Hinweise	1
2 Beschreibung	2
3 Zubehör	3
4 Technische Daten	3
5 Sicherheitshinweise	3
6 Inbetriebnahme	6
7 Bedienung	7
8 Pflege und Instandhaltung	7
9 Entsorgung	7
10 Herstellergewährleistung Geräte	8

1 Die Zahlen verweisen jeweils auf Abbildungen. Die Abbildungen zum Text finden Sie auf den ausklappbaren Umschlagseiten. Halten Sie diese beim Studium der Anleitung geöffnet.

Im Text dieser Bedienungsanleitung bezeichnet »das Gerät« immer die Trennhaube DC-EX 230/9" in Verbindung mit dem Winkelschleifer DAG 230-D, DCG 230-DB oder DCG 230-D.

de

Bedienungselemente und Gerätebauteile **1**

- 1 Verbindungsstück
- 2 Schutzabdeckung Oberteil
- 3 Schutzabdeckung Unterteil/ Fächer
- 4 Laufrolle
- 5 Drehrichtungspfeil
- 6 Führungsschlitten
- 7 Arretierung, Tiefenanschlag
- 8 Distanzscheibe

1 Allgemeine Hinweise

1.1 Signalworte und Ihre Bedeutung

GEFAHR

Für eine unmittelbar drohende Gefahr, die zu schweren Körperverletzungen oder zum Tod führt.

WARNUNG

Für eine möglicherweise gefährliche Situation, die zu schweren Körperverletzungen oder zum Tod führen kann.

VORSICHT

Für eine möglicherweise gefährliche Situation, die zu leichten Körperverletzungen oder zu Sachschaden führen könnte.

HINWEIS

Für Anwendungshinweise und andere nützliche Informationen.

1.2 Erläuterung der Piktogramme und weitere Hinweise

Warnzeichen



Warnung vor allgemeiner Gefahr

Gebotszeichen



Augenschutz benutzen



Gehörschutz benutzen



Schutzhandschuhe benutzen



Leichten Atemschutz benutzen

Symbole



Vor Benutzung Bedienungsanleitung lesen

2 Beschreibung

2.1 Bestimmungsgemässe Verwendung

Die DC-EX 230/9" Trennhaube wird zum Trennen von mineralischen Untergründen, insbesondere Mauerwerk für 230 mm/ 9" Scheiben in Kombination mit einem Hilti Staubsauger eingesetzt. Die Trennhaube DC-EX 230/9" darf ausschliesslich mit den Winkelschleifern DAG 230-D, DCG 230-D und DCG 230-DB ohne Verwendung von Wasser benutzt werden.

Benutzen Sie für die jeweilige Anwendung und Gerätekombination einen geeigneten Staubsauger aus der Hilti Produktpalette.

Befolgen Sie die Angaben zu Betrieb, Pflege und Instandhaltung in der Bedienungsanleitung.

Das Gerät ist für den professionellen Benutzer bestimmt und darf nur von autorisiertem, eingewiesenem Personal bedient, gewartet und instand gehalten werden. Dieses Personal muss speziell über die auftretenden Gefahren unterrichtet sein. Vom Gerät und seinen Hilfsmitteln können Gefahren ausgehen, wenn sie von unausgebildetem Personal unsachgemäss behandelt oder nicht bestimmungsgemäss verwendet werden.

Benutzen Sie, um Verletzungsgefahren zu vermeiden, nur Original Hilti Zubehör und Werkzeuge.

Gesundheitsgefährdende Werkstoffe (z.B. Asbest) dürfen nicht bearbeitet werden.

Manipulationen oder Veränderungen an der Trennhaube sind nicht erlaubt.

2.2 Zum Lieferumfang der Standardausrüstung gehören

- 1 Distanzscheibe
- 1 Verbindungsstück
- 1 Bügelgriff
- 1 Bedienungsanleitung

2.3 Zur Verwendung freigegebene Diamant-Trennscheiben

Diamanttrennscheiben	Untergrundempfehlung	Aussendurchmesser	Segmentdicke
C2 230	Hartbeton, Flint	230	2,6
C1 230	Beton standard, Zementfabrikate, Kalksandstein hart/ abrasiv	230	2,6
C15 230	Beton standard, Zementfabrikate, Kalksandstein hart/ abrasiv, Estrich	230	2,6
M1 230	Mauerwerk, Kalksandstein	230	2,4
M2 230	Klinker, Tonziegel, Granit, Kacheln, Steingutware, Fliesen, Marmor	230	2,5
T10 230	Marmor, Steingutware, Fliesen	230	2,1
U10 230	Zementfabrikate, Kalksandstein, Ziegel	230	2,6

3 Zubehör

Bezeichnung

Staubsauger aus der Hilti Produktpalette

4 Technische Daten

Technische Änderungen vorbehalten!

Gewicht	1,93 kg (lbs)
Abmessungen	330 mm X 90 mm X 220 mm (13in x 3,5in x 8,7in)
Scheibendurchmesser	230 mm (9")
Maximale Schnitttiefe	60 mm (2,36in)
Verbindungsstück	für Hilti- und Standardstaubsauger
Schnittpositionsmarkierung	Positionorientierung der Scheibe in der Haube

HINWEIS

Der in diesen Anweisungen angegebene Schwingungspegel ist entsprechend einem in EN 60745 genormten Messverfahren gemessen worden und kann für den Vergleich von Elektrowerkzeugen miteinander verwendet werden. Er eignet sich auch für eine vorläufige Einschätzung der Schwingungsbelastung. Der angegebene Schwingungspegel repräsentiert die hauptsächlichsten Anwendungen des Elektrowerkzeugs. Wenn allerdings das Elektrowerkzeug für andere Anwendungen, mit abweichenden Einsatzwerkzeugen oder ungenügender Wartung eingesetzt wird, kann der Schwingungspegel abweichen. Dies kann die Schwingungsbelastung über den gesamten Arbeitszeitraum deutlich erhöhen. Für eine genaue Abschätzung der Schwingungsbelastung sollten auch die Zeiten berücksichtigt werden, in denen das Gerät abgeschaltet ist oder zwar läuft, aber nicht tatsächlich im Einsatz ist. Dies kann die Schwingungsbelastung über den gesamten Arbeitszeitraum deutlich reduzieren. Legen Sie zusätzliche Sicherheitsmaßnahmen zum Schutz des Bedieners vor der Wirkung von Schwingungen fest wie zum Beispiel: Wartung von Elektrowerkzeug und Einsatzwerkzeugen, Warmhalten der Hände, Organisation der Arbeitsabläufe.

Geräuschinformationen (nach EN 60745-1):

Typischer A-bewerteter Schalleistungspegel	112 dB (A)
Typischer A-bewerteter Emissions-Schalldruckpegel	101 dB (A)
Unsicherheit für die genannten Schallpegel	3 dB (A)

Vibrationsinformationen gemäß EN 60745-1

Triaxiale Vibrationswerte (Vibrations-Vektorsumme)	gemessen nach EN 60745-2-3
Oberflächenschleifen mit Bügelgriff, $a_{h,AG}$	6,0 m/s ²
Unsicherheit (K)	1,5 m/s ²

5 Sicherheitshinweise

Die Trennhaube DC-EX 230/9" darf ausschliesslich mit den Winkelschleifer DAG 230-D, DCG 230-D und DCG 230-DB benutzt werden.

Bei Verwendung der Trennhaube in Verbindung mit den oben genannten Winkelschleifern ist vor Gebrauch die Bedienungsanleitung des Winkelschleifers zu lesen und alle Hinweise sind zu beachten.

und Anweisungen können elektrischen Schlag, Brand und/oder schwere Verletzungen verursachen. **Bewahren Sie alle Sicherheitshinweise und Anweisungen für die Zukunft auf.** Der in den Sicherheitshinweisen verwendete Begriff "Elektrowerkzeug" bezieht sich auf netzbetriebene Elektrowerkzeuge (mit Netzkabel) und auf akkubetriebene Elektrowerkzeuge (ohne Netzkabel).

5.1 Allgemeine Sicherheitmassnahmen

Lesen Sie alle Sicherheitshinweise und Anweisungen. Versäumnisse bei der Einhaltung der Sicherheitshinweise

5.2 Sicherheitshinweise zu Trennarbeiten mit Diamanttrennscheiben

5.2.1 Sicherheitshinweise für Trenngeräte

- a) **Lesen Sie alle Sicherheitshinweise, Instruktionen, Abbildungen und Beschreibungen des Gerätes.** Fehler bei der Einhaltung der nachstehend aufgeführten Anweisungen können elektrischen Schlag, Brand und / oder schwere Verletzungen verursachen.
- b) **Benutzen Sie immer die Schutzhaube des Gerätes.** Die Schutzhaube muss sicher am Gerät befestigt und für maximalen Schutz positioniert sein, so dass der geringst mögliche Teil der Diamant-Trennscheibe ungeschützt in Richtung des Anwenders zeigt. Halten Sie sich und andere Personen ausserhalb der Rotationsebene der Diamant-Trennscheibe auf. Die Schutzhaube dient dem Schutz des Anwenders vor Teilen von gebrochenen Diamant-Trennscheiben und unbeabsichtigter Berührung der Diamant-Trennscheibe.
- c) **Benutzen Sie nur die in der Bedienungsanleitung spezifizierten Diamant-Trennscheiben für das Gerät.** Auch wenn ein Zubehör an das Gerät angebaut werden kann, ist ein sicherer Betrieb nicht immer gewährleistet.
- d) **Verwenden Sie nur Diamant-Trennscheiben deren Drehzahl mindestens so hoch ist, wie die höchste Leerlaufdrehzahl des Gerätes.** Diamant-Trennscheibe, die schneller drehen als ihre Nenn-drehzahl können brechen und wegfliegen.
- e) **Trennscheiben dürfen nur für die empfohlene Anwendung verwendet werden. Zum Beispiel: Verwenden Sie keine Diamant-Trennscheiben zum Schruppen oder seitlichen Schleifen.** Diamant-Trennscheiben sind für Umfangsschleifen vorgesehen. Werden Seitenkräfte auf die Diamant-Trennscheiben aufgebracht, können die Scheiben zerbrechen.
- f) **Verwenden Sie immer unbeschädigte Befestigungsflansche mit dem korrekten Durchmesser passend für die verwendeten Diamant-Trennscheiben.** Die passenden Befestigungsflansche reduzieren die Wahrscheinlichkeit, dass Diamant-Trennscheiben brechen können.
- g) **Der Außendurchmesser und die Dicke der Diamant-Trennscheiben muss mit den Angaben des Gerätes übereinstimmen.** Falsch dimensionierte Diamant-Trennscheiben können nicht adäquat geschützt oder kontrolliert werden.
- h) **Die Aufnahmebohrung der Diamant-Trennscheiben und des Befestigungsflansches müssen zur Antriebsspindel des Gerätes passen.** Diamant-Trennscheiben und Befestigungsflansche mit Aufnahmebohrungen, die nicht zur Antriebsspindel passen, laufen unrund, vibrieren stark und können zum Verlust der Kontrolle über das Gerät führen.
- i) **Verwenden Sie keine beschädigten Diamant-Trennscheiben. Inspizieren Sie die Diamant-Trennscheiben vor der Benutzung auf Risse und sonstige Beschädigungen. Überprüfen Sie das Gerät und die Diamant-**

- Trennscheiben auf Beschädigungen nach einem Sturz oder installieren Sie unbeschädigte Diamant-Trennscheiben. Nach der Überprüfung und der Installation stellen Sie sich und andere nicht in die Drehebene der rotierenden Diamant-Trennscheiben und lassen Sie das Gerät mit maximaler Leerlaufdrehzahl eine Minute lang laufen.** Beschädigte Diamant-Trennscheiben brechen normalerweise in dieser Zeit.
- j) **Tragen Sie Schutzkleidung. Abhängig von der Anwendung, verwenden Sie Schutzbrille, Staubschutzmaske, Gehörschutz und Schutzhandschuhe.** Der Augenschutz muss in der Lage sein, kleine wegfliegende Bruchstücke abzuhalten, die bei verschiedenen Anwendungen entstehen können. Die verwendete Staub- oder Atemschutzmaske muss geeignet sein, entstehende Staubpartikel zu filtern. Längeres Arbeiten in lauter Arbeitsumgebung kann zu Gehörverlust führen.
- k) **Halten Sie andere Personen von Ihrem Arbeitsbereich fern. Jede Person, die den Arbeitsbereich betritt, muss persönliche Schutzausrüstung tragen.** Werkstoffpartikel oder Bruchstücke von gebrochenen Trennscheiben können wegfliegen und auch jenseits des direkten Arbeitsbereiches zu Verletzungen führen.
- l) **Halten Sie das Gerät immer mit beiden Händen an den vorgesehenen isolierten Handgriffen fest, wenn die Diamant-Trennscheiben in Kontakt mit verdeckt liegenden elektrischen Leitungen oder der eigenen Netzanschlussleitung kommen kann.** Falls die Diamant-Trennscheiben mit einer spannungsführenden Leitung in Kontakt kommen, können metallische Geräteteile ebenfalls spannungsführend sein und dem Bediener einen elektrischen Schlag versetzen.
- m) **Führen Sie die eigene Netzleitung von den Diamant-Trennscheiben weg.** Falls Sie die Kontrolle über das Gerät verlieren sollten, kann die Netzleitung von den Diamant-Trennscheiben zerschnitten oder erfasst werden, so dass Ihre Hand oder Arm in die rotierenden Diamant-Trennscheiben gezogen werden kann.
- n) **Legen Sie das Gerät nicht ab bevor die Diamant-Trennscheiben nicht vollständig zum Stillstand gekommen sind.** Die rotierenden Diamant-Trennscheiben können mit der Oberfläche in Kontakt kommen und sich dadurch ihrer Kontrolle entziehen.
- o) **Lassen Sie das Gerät nicht laufen während Sie es an Ihrer Seite tragen.** Unbeabsichtigter Kontakt mit den rotierenden Diamant-Trennscheiben kann die Kleidung erfassen und die Diamant-Trennscheiben in Ihren Körper ziehen.
- p) **Reinigen Sie regelmäßig die Lüftungsschlitze des Gerätes.** Der Lüfter des Motors zieht Staub in das Gerätegehäuse ein und eine übermäßige Ansammlung von metallischem Staub kann zu einer elektrischen Gefährdung führen.

- q) **Betreiben Sie das Gerät nicht in der Nähe von brennbaren Flüssigkeiten.** Funken können diese Materialien entzünden.
- r) **Verwenden Sie keine Diamant-Trennscheiben die Kühlflüssigkeit erfordern. Die Verwendung von Wasser oder anderen Kühlflüssigkeiten kann zu einer Elektrisierung oder einem elektrischen Schlag führen.**
- s) **Verwenden Sie kein Zubehör, das vom Hersteller nicht speziell für dieses Elektrowerkzeug vorgesehen und empfohlen wurde.** Auch wenn ein Zubehör angebaut werden kann, ist ein sicherer Betrieb nicht immer gewährleistet.

5.2.2 Weitere Sicherheitshinweise zu Trennarbeiten mit Diamanttrennscheiben

Kickback (Rückschlag) und dazugehörige Warnungen
Rückschlag ist die Bezeichnung für eine plötzliche Reaktion, bei der der Trennschleifer und die Trennscheiben von einem Gegenstand zurückprallen, der mit einem Teilstück der Trennscheiben in Berührung gekommen ist. Der Rückschlag kann einen Verlust der Kontrolle über das Gerät verursachen und das Gerät in die entgegengesetzte Rotationsrichtung bewegen.

- a) **Halten Sie das Gerät immer mit beiden Händen in einem festen Griff und positionieren Sie Ihren Körper und Arme um dem Rückschlag entgegenzuwirken. Verwenden Sie immer den Seitenhandgriff für maximale Kontrolle des Rückschlages oder Drehmomentreaktion während des Gerätestarts.** Der Bediener kann Drehmomentreaktionen oder Rückschlag kontrollieren, wenn geeignete Vorsichtsmaßnahmen getroffen wurden.
- b) **Platzieren Sie Ihre Hand nicht in der Nähe der rotierenden Diamant-Trennscheiben.** Durch Rückschlag kann das Gerät bzw. die Diamant-Trennscheiben Ihre Hand verletzen.
- c) **Platzieren Sie Ihren Körper nicht in die Rotationsebene und hinter die rotierenden Diamant-Trennscheiben.** Rückschlag lässt das Gerät in die entgegen gesetzte Rotationsrichtung bewegen.
- d) **Seien Sie besonders vorsichtig bei der Bearbeitung von Kanten, scharfen Ecken usw. Vermeiden Sie ein Hinziehen oder Rückstoß der Diamant-Trennscheiben.** Kanten, scharfe Ecken oder anschneiden begünstigen das Hineinziehen der Diamant-Trennscheiben, wodurch ein Verlust der Kontrolle über das Gerät oder ein Rückschlag verursacht werden kann.
- e) **Verwenden Sie keine holzschneidenden Kettsägeblätter oder Kreissägeblätter.** Solche Blätter verursachen häufig Rückschlag und einen Verlust der Kontrolle über das Gerät.
- f) **Lassen Sie die Diamant-Trennscheiben nicht verklemmen oder vermeiden Sie übermäßigen Druck beim Schneiden. Versuchen Sie nicht eine übermäßige Schnitttiefe zu erreichen.** Überlastung der Diamant-Trennscheiben erhöht die Anfälligkeit zur Verwindung oder ein Verklemmen der Diamant-Trennscheiben im Schnitt und erhöht die Wahrscheinlichkeit des Rückschlages oder Bruchs der Diamant-Trennscheiben.
- g) **Wenn die Diamant-Trennscheiben sich verklemmen oder der Schnitt unterbrochen werden muss, aus welchen Gründen auch immer, schalten Sie das Gerät aus und halten Sie das Gerät in der Position fest, bis die Diamant-Trennscheiben vollständig zum Stillstand kommen. Versuchen Sie nie die Diamant-Trennscheiben aus dem Schnitt zu entfernen während diese sich noch drehen, da dies einen Rückschlag verursachen kann.** Untersuchen Sie, welche Gründe zur Verklemmung geführt haben und korrigieren Sie die Arbeitsweise, um ein Verklemmen zu verhindern.
- h) **Starten Sie das Gerät nicht wieder, solange die Diamant-Trennscheiben noch im Untergrund sind. Lassen Sie die Diamant-Trennscheiben die volle Leerlaufdrehzahl erreichen, bevor sie wieder in den Trennschnitt eintauchen.** Die Diamant-Trennscheiben können verklemmen, herauswandern oder Rückschlag verursachen, falls das Gerät mit den Diamant-Trennscheiben im Werkstück gestartet werden.
- i) **Unterstützen Sie Platten oder sehr große Werkstücke zur Minimierung des Risikos von Diamant-Trennscheibenblockaden und Rückschlag.** Große Werkstücke tendieren zum Durchbiegen durch ihr eigenes Gewicht. Positionieren Sie die Unterlage auf beiden Seiten des Trennschnitts unter das Werkstück in der Nähe des Trennschnitts und an den Ecken des Werkstücks.
- j) **Seien Sie besonders vorsichtig, wenn Sie einen Tauchschnitt in eine Wand oder in andere nicht einsehbare Bereiche machen.** Die herausragenden Diamant-Trennscheiben können in Gas oder Wasserleitungen, elektrische Leitungen oder andere Objekte schneiden, die einen Rückschlag verursachen können.

5.2.3 Service

Lassen Sie Ihr Elektrowerkzeug nur von qualifiziertem Fachpersonal und nur mit Original-Ersatzteilen reparieren. Damit wird sichergestellt, dass die Sicherheit des Elektrowerkzeugs erhalten bleibt.

6 Inbetriebnahme

GEFAHR

Ziehen Sie bei Nichtgebrauch des Geräts (z.B. während einer Arbeitspause), bevor Sie Geräteeinstellungen vornehmen, vor Pflege, Instandhaltung und Wechsel von Werkzeugen, den Netzstecker immer aus der Steckdose. Diese Vorsichtsmaßnahme verhindert das unbeabsichtigte Anlaufen des Gerätes.

6.1 Montage der Trennhaube auf das Gerät 2

1. Öffnen Sie den Spannhebel am Gerät.
2. Setzen Sie die Haube so auf den Spindelhals, dass die speziell ausgeformte Rastzunge in das Gegenstück am Aufnahmeflansch des Gerätes eingesetzt werden kann.
3. Durch radiales Schwenken der Haube entgegen dem Uhrzeigersinn kann die gewünschte Arbeitsposition eingestellt werden.
4. Schliessen Sie den Spannhebel und achten Sie darauf, dass die Trennhaube fest mit dem Gerät verbunden ist.
5. Setzen Sie das Verbindungstück in den Haubenanschlussstutzen der Haube ein.

6.2 Öffnen der Trennhaube 3

1. Drücken Sie die Arretierung des Tiefenanschlags nach hinten.
2. Schwenken Sie die Schutzabdeckung Unterteil/ Fächer nach unten weg.
3. Die Schutzabdeckung Unterteil/ Fächer kann nun über die Achse entkoppelt werden.

6.3 Montage Diamant-Trennscheibe

GEFAHR

Vergewissern Sie sich, dass die auf dem Schleifwerkzeug angegebene Drehzahl gleich oder grösser als die Bemessungsdrehzahl des Schleifers ist.

GEFAHR

Kontrollieren Sie die Schleifscheibe vor ihrer Verwendung. Verwenden Sie keine abgebrochenen, gesprungenen oder anderweitig beschädigten Erzeugnisse.

6.3.1 Montage Diamant-Trennscheibe beim DCG 230-D und DAG 230-D 4

1. **VORSICHT** Im Spannflansch ist ein O-Ring eingesetzt. **Fehlt dieser O-Ring oder ist er beschädigt, muss der Spannflansch ersetzt werden.** Setzen Sie den Spannflansch auf die Schleifspindel.
2. Setzen Sie die Distanzscheibe auf den Spannflansch der Schleifspindel.
3. Setzen Sie die Diamant-Trennscheibe in der vorgegebenen Drehrichtung (Richtungspfeil) auf.

4. Schrauben Sie die Spannmutter oder die Schnellspannmutter Kwik-Lock bis zum Aufsitzen auf der Schleifscheibe auf.
5. **VORSICHT Der Spindel-Arretierknopf darf nur bei stillstehender Schleifspindel betätigt werden.** Drücken Sie den Spindel-Arretierknopf und halten Sie ihn gedrückt.
6. Ziehen Sie mit dem Spannschlüssel die Spannmutter fest bzw. drehen Sie die Schleifscheibe mit der Hand im Uhrzeigersinn kräftig weiter bis die Schnellspannmutter Kwik-Lock fest angezogen ist und lassen Sie anschliessend den Spindel-Arretierknopf los.
7. Schliessen Sie die Haube, indem Sie die Schutzabdeckung Unterteil/ Fächer auf der Achse einhängen, den Arretierhebel Tiefenanschlag wieder nach hinten drücken und den Fächer auf die gewünschte Schnitttiefe einfahren.

6.3.2 Montage Diamant-Trennscheibe beim DCG 230-DB 5

1. Setzen Sie die Distanzscheibe auf den Aufnahmeflansch der Schleifspindel.
2. Setzen Sie die Diamant-Trennscheibe in der vorgegebenen Drehrichtung (Richtungspfeil) auf.
3. Schrauben Sie die Schnellspannmutter Kwik-Lock bis zum Aufsitzen auf der Schleifscheibe auf.
4. **VORSICHT Der Spindel-Arretierknopf darf nur bei stillstehender Schleifspindel betätigt werden.** Drücken Sie den Spindel-Arretierknopf und halten Sie ihn gedrückt.
5. Drehen Sie die Schleifscheibe mit der Hand im Uhrzeigersinn kräftig weiter bis die Schnellspannmutter Kwik-Lock fest angezogen ist und lassen Sie anschliessend den Spindel-Arretierknopf los.
6. Schliessen Sie die Haube, indem Sie die Schutzabdeckung Unterteil/ Fächer auf der Achse einhängen, den Arretierhebel Tiefenanschlag wieder nach hinten drücken und den Fächer auf die gewünschte Schnitttiefe einfahren.

6.4 Tiefeneinstellung 6

1. Drücken Sie die Arretierung des Tiefenanschlags nach hinten.
2. Stellen Sie die gewünschte Schnitttiefe ein, indem Sie die Schutzabdeckung Unterteil/ Fächer radial ein- bzw. ausschwenken.
3. Lassen Sie die Arretierung des Tiefenanschlags in die Skalierungsnuten einrasten.

6.5 Bügelgriff montieren 7

1. **VORSICHT Bei allen Arbeiten mit der Haube muss der Bügelgriff montiert sein.** Schrauben Sie den Bügelgriff oben am Getriebekopf in die dafür vorgesehene Einschraubstelle.
HINWEIS Beachten Sie die Montageanleitung des Bügelgriffs.

7 Bedienung

VORSICHT

Beim Werkzeugwechsel **Schutzhandschuhe benutzen!** Das Werkzeug kann durch den Einsatz heiss werden.

7.1 Markierung der Schnittpositionierung 8

HINWEIS

Die Vorschubrichtung soll generell nur in Richtung des Absaugstutzens erfolgen.

Die Markierung zwischen den Laufrollen zeigt die Position der Trennscheibe an.

7.2 Demontage 9

1. Öffnen Sie die Haube, wie im Kapitel "Öffnen der Haube" beschrieben.
2. **VORSICHT Der Spindel-Arretierknopf darf nur bei stillstehender Schleifspindel betätigt werden.** Drücken Sie den Spindel-Arretierknopf und halten Sie ihn gedrückt.
3. Entfernen Sie die Diamant-Trennscheibe durch Öffnen der Spannmutter oder durch Öffnen der Schnellspannmutter Kwik-Lock gegen den Uhrzeigersinn.

4. Öffnen Sie den Spannhebel.
5. Verdrehen Sie die Haube radial, bis sich die Haube axial vom Winkelschleifer entfernen lässt.

7.3 Handgriffverstellung 10

WARNUNG

Die Verstellung des Handgriffs darf nicht bei laufendem Gerät erfolgen. Stellen Sie sicher, dass der Handgriff in einer der drei möglichen Positionen eingerastet ist.

Um in jeder Lage sicher und ermüdungsfrei arbeiten zu können, lässt sich der Handgriff um 90° nach links und rechts drehen.

1. Ziehen Sie den Netzstecker aus der Steckdose.
2. Ziehen Sie den Entriegelungshebel nach hinten.
3. Schwenken Sie den Handgriff nach rechts oder links bis zum Anschlag.
4. Stellen Sie den Handgriff mit dem Entriegelungshebel wieder fest.

HINWEIS Das Gerät kann nicht eingeschaltet werden, solange der Griff nicht in einer der drei möglichen Positionen eingerastet ist.

8 Pflege und Instandhaltung



VORSICHT

Ziehen Sie den Netzstecker aus der Steckdose.

GEFAHR

Benutzen Sie **Schutzausrüstung**. Tragen Sie eine **Schutzbrille**.

GEFAHR

Tragen Sie einen **leichten Atemschutz**.

8.1 Wartung und Pflege der Trennhaube

Reinigen Sie den Spannflansch, Verbindungsstück, Spannmutter, Spindel und den Tiefenanschlag mit einem Putzlappen, einem Pinsel oder gegebenenfalls mit Druckluft.

8.2 Kontrolle nach Pflege- und Instandhaltungsarbeiten

Nach Pflege- und Instandhaltungsarbeiten ist zu prüfen, ob alle Schutzeinrichtungen angebracht sind und fehlerfrei funktionieren.

9 Entsorgung



Hilti-Geräte sind zu einem hohen Anteil aus wiederverwertbaren Materialien hergestellt. Voraussetzung für eine Wiederverwertung ist eine sachgemässe Stofftrennung. In vielen Ländern ist Hilti bereits eingerichtet, Ihr Altgerät zur Verwertung zurückzunehmen. Fragen Sie den Hilti Kundenservice oder Ihren Verkaufsberater.

10 Herstellergewährleistung Geräte

Hilti gewährleistet, dass das gelieferte Gerät frei von Material- und Fertigungsfehler ist. Diese Gewährleistung gilt unter der Voraussetzung, dass das Gerät in Übereinstimmung mit der Hilti Bedienungsanleitung richtig eingesetzt und gehandhabt, gepflegt und gereinigt wird, und dass die technische Einheit gewahrt wird, d.h. dass nur Original Hilti Verbrauchsmaterial, Zubehör und Ersatzteile mit dem Gerät verwendet werden.

Diese Gewährleistung umfasst die kostenlose Reparatur oder den kostenlosen Ersatz der defekten Teile während der gesamten Lebensdauer des Gerätes. Teile, die dem normalen Verschleiss unterliegen, fallen nicht unter diese Gewährleistung.

Weitergehende Ansprüche sind ausgeschlossen, soweit nicht zwingende nationale Vorschriften entgegen-

genstehen. Insbesondere haftet Hilti nicht für unmittelbare oder mittelbare Mangel- oder Mangelfolgeschäden, Verluste oder Kosten im Zusammenhang mit der Verwendung oder wegen der Unmöglichkeit der Verwendung des Gerätes für irgendeinen Zweck. Stillschweigende Zusicherungen für Verwendung oder Eignung für einen bestimmten Zweck werden ausdrücklich ausgeschlossen.

Für Reparatur oder Ersatz sind Gerät oder betroffene Teile unverzüglich nach Feststellung des Mangels an die zuständige Hilti Marktorganisation zu senden.

Die vorliegende Gewährleistung umfasst sämtliche Gewährleistungsverpflichtungen seitens Hilti und ersetzt alle früheren oder gleichzeitigen Erklärungen, schriftlichen oder mündlichen Verabredungen betreffend Gewährleistung.

ORIGINAL OPERATING INSTRUCTIONS

DC-EX 230/ 9" cutting guard

It is essential that the operating instructions are read before the appliance is operated for the first time.

Always keep these operating instructions together with the appliance.

Ensure that the operating instructions are with the appliance when it is given to other persons.

Contents	Page
1 General information	9
2 Description	10
3 Accessories	11
4 Technical data	11
5 Safety instructions	11
6 Before use	13
7 Operation	14
8 Care and maintenance	14
9 Disposal	15
10 Manufacturer's warranty	15

1 These numbers refer to the corresponding illustrations. The illustrations can be found on the fold-out cover pages. Keep these pages open while studying the operating instructions.

In these operating instructions, the designation "the power tool" always refers to the DC EX-230/9 " cutting guard in conjunction with the DAG 230-D, DCG -DB or DCG 230-D angle grinder.

Operating controls and parts **1**

- ① Connector
- ② Guard upper section
- ③ Guard lower section / extension
- ④ Wheel
- ⑤ Direction-of-rotation arrow
- ⑥ Guide carriage
- ⑦ Locking mechanism, depth gauge
- ⑧ Spacing flange

1 General information

1.1 Safety notices and their meaning

DANGER

Draws attention to imminent danger that will lead to serious bodily injury or fatality.

WARNING

Draws attention to a potentially dangerous situation that could lead to serious personal injury or fatality.

CAUTION

Draws attention to a potentially dangerous situation that could lead to slight personal injury or damage to the equipment or other property.

NOTE

Draws attention to an instruction or other useful information.

1.2 Explanation of the pictograms and other information

Warning signs



General warning

Obligation signs



Wear eye protection.



Wear ear protection



Wear protective gloves



Wear breathing protection.

en

Symbols



Read the operating instructions before use.

en

2 Description

2.1 Use of the product as directed

The DC-EX 230/9 9" cutting guard is used in conjunction with 230 mm/9" discs and a Hilti vacuum cleaner for cutting mineral materials, especially masonry. The DC-EX 230/9 " cutting guard is for use exclusively with the DAG 230-D, DCG 230-D and DCG 230-DB angle grinders without use of water.

Use a suitable vacuum cleaner from the Hilti range for the applicable application and tool combination.

Observe the information printed in the operating instructions concerning operation, care and maintenance.

The appliance is designed for professional use and may be operated, serviced and maintained only by trained, authorized personnel. This personnel must be informed of any special hazards that may be encountered. The appliance and its ancillary equipment may present hazards when used incorrectly by untrained personnel or when used not as directed.

To avoid the risk of injury, use only genuine Hilti tools and accessories.

Working on materials hazardous to the health (e.g. asbestos) is not permissible.

Do not tamper with or modify the cutting guard.

2.2 Items supplied as standard

- 1 Spacing flange
- 1 Connector
- 1 Hoop handle
- 1 Operating instructions

2.3 Diamond cutting discs approved for use with the appliance

Diamond cutting discs	Suitable materials	Outside diameter	Segment thickness
C2 230	Hard concrete, flint aggregates	230	2.6
C1 230	Standard concrete, pre-cast concrete, hard/abrasive sand-lime block	230	2.6
C15 230	Standard concrete, pre-cast concrete, hard/abrasive sand-lime block, screed	230	2.6
M1 230	Masonry, sand-lime block	230	2.4
M2 230	Clinker brick, clay brick, granite, ceramic tiles, stoneware, marble	230	2.5
T10 230	Marble, stoneware, ceramic tiles	230	2.1
U10 230	Pre-cast concrete, sand-lime block, brick	230	2.6

3 Accessories

Designation

Vacuum cleaner from the Hilti range

4 Technical data

Right of technical changes reserved.

Weight	1.93 kg (lbs)
Dimensions	330 mm X 90 mm X 220 mm (13in x 3.5in x 8.7in)
Disc diameter	230 mm (9")
Maximum cutting depth	60 mm (2.36in)
Connector	For Hilti and other standard vacuum cleaners
Cutting position mark	Indicates the position of the disc inside the guard

NOTE

The vibration emission level given in this information sheet has been measured in accordance with a standardised test given in EN 60745 and may be used to compare one tool with another. It may be used for a preliminary assessment of exposure. The declared vibration emission level represents the main applications of the tool. However if the tool is used for different applications, with different accessories or poorly maintained, the vibration emission may differ. This may significantly increase the exposure level over the total working period. An estimation of the level of exposure to vibration should also take into account the times when the tool is switched off or when it is running but not actually doing the job. This may significantly reduce the exposure level over the total working period. Identify additional safety measures to protect the operator from the effects of vibration such as: maintain the tool and the accessories, keep the hands warm, organisation of work patterns.

Noise information (as per EN 60745-1):

Typical A-weighted sound power level	112 dB (A)
Typical A-weighted emission sound pressure level	101 dB (A)
Uncertainty for the given sound level	3 dB (A)

Vibration information in accordance with EN 60745-1

Triaxial vibration values (vibration vector sum)	measured in accordance with EN 60745-2-3
Surface grinding with the hoop handle, $a_{h,AG}$	6.0 m/s ²
Uncertainty (K)	1.5 m/s ²

5 Safety instructions

The DC-EX 230/9" cutting guard is for use exclusively with the DAG 230-D, DCG 230-D and DCG 230-DB angle grinders.

Before using the cutting guard in conjunction with the angle grinders mentioned above, read the operating instructions for the applicable angle grinder and observe all instructions.

5.1 General safety precautions

Read all safety warnings and all instructions. Failure to follow the warnings and instructions may result in electric shock, fire and/or serious injury. Save all warnings and instructions for future reference. The term "power tool"

in the warnings refers to your mains-operated (corded) power tool or battery-operated (cordless) power tool.

5.2 Safety instructions for abrasive cutting-off operations

5.2.1 Cut-off machine safety warnings

- Read all safety warnings, instructions, illustrations and specifications provided with this power tool. Failure to follow all instructions listed below may result in electric shock, fire and/or serious injury.
- Always use guard provided with the tool. The guard must be securely attached to the power

tool and positioned for maximum safety, so the least amount of wheel is exposed towards the operator. Position yourself and bystanders away from the plane of the rotating wheel. The guard helps to protect operator from broken diamond wheel fragments and accidental contact with the diamond wheel.

- c) **Use only diamond cut-off wheels for your power tool.** Just because an accessory can be attached to your power tool, it does not assure safe operation.
- d) **The rated speed of the diamond wheel must be at least equal to the maximum speed marked on the power tool.** Diamond wheels running faster than their rated speed can break and fly apart.
- e) **Diamond cutting wheels must be used only for recommended applications. For example: Do not grind with the side of cut-off wheel.** Abrasive cut-off wheels are intended for peripheral grinding, side forces applied to these wheels may cause them to shatter.
- f) **Always use undamaged wheel flanges that are of correct diameter for your selected wheel.** Proper wheel flanges support the wheel thus reducing the possibility of diamond wheel breakage.
- g) **The outside diameter and thickness of your diamond wheel must be within the capacity rating of your power tool.** Incorrectly sized diamond wheels cannot be adequately guarded or controlled.
- h) **The arbour size of diamond wheels and flanges must properly fit the spindle of the power tool.** Diamond wheels and flanges with arbour holes that do not match the mounting hardware of the power tool will run out of balance, vibrate excessively and may cause loss of control.
- i) **Do not use damaged diamond wheels. Before each use, inspect the diamond wheels for chips and cracks. If power tool or diamond wheel is dropped, inspect for damage or install an undamaged wheel. After inspecting and installing the diamond wheel, position yourself and bystanders away from the plane of the rotating diamond wheel and run the power tool at maximum no-load speed for one minute.** Damaged diamond wheels will normally break apart during this time.
- j) **Wear personal protective equipment. Depending on application, use face shield, safety goggles or safety glasses. As appropriate, wear dust mask, hearing protectors gloves and shop apron capable of stopping small abrasive or workpiece fragments.** The eye protection must be capable of stopping flying debris generated by various operations. The dust mask or respirator must be capable of filtering particles generated by your operation. Prolonged exposure to high intensity noise may cause hearing loss.
- k) **Keep bystanders a safe distance away from work area. Anyone entering the work area must wear personal protective equipment.** Fragments of workpiece or of a broken wheel may fly away and cause injury beyond immediate area of operation.
- l) **Hold the power tool by insulated gripping surfaces only, when performing an operation where the**

diamond wheel may contact hidden wiring or its own cord. Wheel contacting a “live” wire may make exposed metal parts of the power tool “live” and shock the operator.

- m) **Position the cord clear of the spinning diamond wheel.** If you lose control, the cord may be cut or snagged and your hand or arm may be pulled into the spinning diamond wheel.
- n) **Never lay the power tool down until the diamond wheel has come to a complete stop.** The spinning diamond wheel may grab the surface and pull the power tool out of your control.
- o) **Do not run the power tool while carrying it at your side.** Accidental contact with the spinning diamond wheel could snag your clothing, pulling the wheel into your body.
- p) **Regularly clean the power tool’s air vents.** The motor’s fan will draw the dust inside the housing and excessive accumulation of powdered metal may cause electrical hazards.
- q) **Do not operate the power tool near flammable materials.** Sparks could ignite these materials.
- r) **Do not use diamond wheels that require liquid coolants. Using water or other liquid coolants may result in electrocution or shock.**
- s) **Do not use accessories which are not specifically designed and recommended by the tool manufacturer.** Just because an accessory can be attached to your power tool, it does not assure safe operation.

5.2.2 Further safety instructions for abrasive cutting-off operations

Kickback and related warnings

Kickback is a sudden reaction to a pinched or snagged rotating wheel. Pinching or snagging causes rapid stalling of the rotating wheel which in turn causes the uncontrolled power tool to be forced in the direction opposite of the wheel’s rotation at the point of the binding.

- a) **Maintain a firm grip on the power tool and position your body and arm to allow you to resist kickback forces. Always use auxiliary handle, if provided, for maximum control over kickback or torque reaction during start-up.** The operator can control torque reactions or kickback forces if proper precautions are taken.
- b) **Never place your hand near the rotating diamond wheel.** The diamond wheel may kick back over your hand.
- c) **Do not position your body in line with and behind the rotating diamond wheel.** Kickback will propel the tool in direction opposite to the wheel’s movement at the point of snagging.
- d) **Use special care when working corners, sharp edges etc. Avoid bouncing and snagging the diamond wheel.** Corners, sharp edges or bouncing have a tendency to snag the rotating diamond wheel and cause loss of control or kickback.
- e) **Do not attach a saw chain, woodcarving blade or toothed saw blade.** Such blades create frequent kickback and loss of control.

- f) **Do not “jam” the diamond wheel or apply excessive pressure. Do not attempt to make an excessive depth of cut.** Overstressing the diamond wheel increases the loading and susceptibility to twisting or binding of the wheel in the cut and the possibility of kickback or wheel breakage.
- g) **When the diamond wheel is binding or when interrupting a cut for any reason, switch off the power tool and hold the power tool motionless until the wheel comes to a complete stop. Never attempt to remove the diamond wheel from the cut while the wheel is in motion otherwise kickback may occur.** Investigate and take corrective action to eliminate the cause of wheel binding.
- h) **Do not restart the cutting operation in the workpiece. Let the diamond wheel reach full speed and carefully reenter the cut.** The diamond wheel

may bind, walk up or kick back if the power tool is restarted in the workpiece.

- i) **Support panels or any oversized workpiece to minimize the risk of the diamond wheel pinching and kickback.** Large workpieces tend to sag under their own weight. Supports must be placed under the workpiece near the line of cut and near the edge of the workpiece on both sides of the wheel.
- j) **Use extra caution when making a “pocket cut” into existing walls or other blind areas.** The protruding diamond wheel may cut gas or water pipes, electrical wiring or objects that can cause kickback.

en

5.2.3 Service

Have your power tool serviced by a qualified repair person using only identical replacement parts. This will ensure that the safety of the power tool is maintained.

6 Before use

DANGER

Always disconnect the supply cord from the electric supply when the power tool is not in use (e.g. during breaks between working), before making adjustments, before carrying out care and maintenance and before changing core bits. This safety precaution prevents the power tool starting unintentionally.

6.1 Fitting the cutting guard to the power tool 2

1. Release the clamping lever on the power tool.
2. Fit the guard onto the drive spindle collar so that the specially-shaped locating lug engages in the recess in the mounting flange on the power tool.
3. The guard can be adjusted to the desired working position by pivoting it in a counterclockwise direction.
4. Close the clamping lever and check that the cutting guard is securely attached to the power tool.
5. Fit the hose connector to the connecting point on the guard.

6.2 Opening the cutting guard 3

1. Push back the depth gauge locking lever.
2. Pivot the lower section / extension down and away from the guard.
3. The guard lower section / extension can then be disengaged from the pivot point.

6.3 Fitting diamond cutting discs

DANGER

Check that the speed rating printed on the cutting or grinding disc is equal to or higher than the rated speed of the power tool.

DANGER

Check the condition of the grinding disc before using it. Do not use discs that are broken, cracked or damaged in any way.

6.3.1 Fitting diamond discs to the DCG 230-D and DAG 230-D 4

1. **CAUTION** The clamping flange is equipped with an O-ring. **If this O-ring is missing, the clamping flange must be replaced.**
Fit the clamping flange onto the drive spindle.
2. Fit the spacing flange onto the clamping flange on the drive spindle.
3. Fit the diamond cutting disc according to the specified direction of rotation (observe the direction-of-rotation arrow).
4. Screw on the clamping nut or the Kwik-Lock nut until it is seated against the disc.
5. **CAUTION Do not press the spindle lockbutton before the drive spindle has stopped rotating.**
Press the spindle lockbutton and hold it in this position.
6. Use the wrench to tighten the clamping nut or, respectively, rotate the cutting disc firmly by hand in a clockwise direction until the Kwik-Lock nut is tight, and then release the spindle lockbutton.
7. Close the guard by engaging the lower section / extension at the pivot point, moving the depth gauge locking lever back and pushing in the guard extension until the desired cutting depth is set.

6.3.2 Fitting diamond cutting discs to the DCG 230-DB 5

1. Fit the spacing flange onto the mounting flange on the drive spindle.
2. Fit the diamond cutting disc according to the specified direction of rotation (observe the direction-of-rotation arrow).
3. Screw on the Kwik-Lock nut until it is seated against the disc.

4. **CAUTION Do not press the spindle lockbutton before the drive spindle has stopped rotating.**
Press the spindle lockbutton and hold it in this position.
5. Turn the cutting disc firmly by hand in a clockwise direction until the Kwik-Lock nut is tightened securely and then release the spindle lockbutton.
6. Close the guard by engaging the lower section / extension at the pivot point, moving the depth gauge locking lever back and pushing in the guard extension until the desired cutting depth is set.

6.4 Depth adjustment **6**

1. Push back the depth gauge locking lever.
2. Set the desired cutting depth by pivoting the guard lower section / extension in or out.
3. Allow the locking mechanism to engage in the grooves of the cutting depth scale.

6.5 Fitting the hoop handle **7**

1. **CAUTION The hoop handle must be fitted at all times when the guard is in use.**
Screw the hoop handle into the mounting point provided on the upper part of the gearing section of the power tool.
NOTE Observe the instructions for fitting the hoop handle.

7 Operation

CAUTION

Wear protective gloves when changing discs. The disc may get hot during use.

7.1 Cutting position indicator **8**

NOTE

The direction of advance movement should always be toward the dust extraction hose connector.

The mark between the guide wheels indicates the position of the cutting disc.

7.2 Dismantling **9**

1. Open the guard, as described in the section "Opening the guard".
2. **CAUTION Do not press the spindle lockbutton before the drive spindle has stopped rotating.**
Press the spindle lockbutton and hold it in this position.

3. Remove the diamond cutting disc by releasing the clamping nut or Kwik-Lock nut (turn counterclockwise).
4. Release the clamping lever.
5. Rotate the guard around the spindle axis until it can be lifted away from the angle grinder.

7.3 Adjusting the grip **10**

WARNING

Do not adjust the grip while the tool is running. Check to ensure that the grip is engaged in one of the three possible positions.

To allow the power tool to be used comfortably in all positions, the grip can be pivoted through 90° to the left and the right.

1. Disconnect the supply cord plug from the power outlet.
2. Release the locking lever by pulling it back.
3. Pivot the grip to the left or right as far as it will go.
4. Secure the grip in position by closing the locking lever.

NOTE The power tool cannot be switched on as long as the grip is not locked in one of the three possible positions.

8 Care and maintenance



CAUTION

Disconnect the supply cord plug from the power outlet.



DANGER

Wear personal protective equipment. Wear eye protection.

DANGER

Wear respiratory protection.

8.1 Care and maintenance of the cutting guard

Clean the clamping flange, connector, clamping nut, spindle and the depth gauge with a cleaning cloth, a brush or, if necessary, with compressed air.

8.2 Checking the appliance after care and maintenance

After carrying out care and maintenance, check that all protective and safety devices are fitted and that they function faultlessly.

9 Disposal

en



Most of the materials from which Hilti power tools or appliances are manufactured can be recycled. The materials must be correctly separated before they can be recycled. In many countries, Hilti has already made arrangements for taking back old tools and appliances for recycling. Ask Hilti customer service or your Hilti representative for further information.

10 Manufacturer's warranty

Hilti warrants that the tool supplied is free of defects in material and workmanship. This warranty is valid so long as the tool is operated and handled correctly, cleaned and serviced properly and in accordance with the Hilti Operating Instructions, and the technical system is maintained. This means that only original Hilti consumables, components and spare parts may be used in the tool.

This warranty provides the free-of-charge repair or replacement of defective parts only over the entire lifespan of the tool. Parts requiring repair or replacement as a result of normal wear and tear are not covered by this warranty.

Additional claims are excluded, unless stringent national rules prohibit such exclusion. In particular, Hilti is not obligated for direct, indirect, incidental or consequential damages, losses or expenses in connection with, or by reason of, the use of, or inability to use the tool for any purpose. Implied warranties of merchantability or fitness for a particular purpose are specifically excluded.

For repair or replacement, send the tool or related parts immediately upon discovery of the defect to the address of the local Hilti marketing organization provided.

This constitutes Hilti's entire obligation with regard to warranty and supersedes all prior or contemporaneous comments and oral or written agreements concerning warranties.

DC-EX 230/ 9" Carter de tronçonnage

Avant de mettre l'appareil en marche, lire impérativement son mode d'emploi et bien respecter les consignes.

Le présent mode d'emploi doit toujours accompagner l'appareil.

Ne pas prêter ou céder l'appareil à un autre utilisateur sans lui fournir le mode d'emploi.

Sommaire	Page
1 Consignes générales	16
2 Description	17
3 Accessoires	18
4 Caractéristiques techniques	18
5 Consignes de sécurité	19
6 Mise en service	21
7 Utilisation	22
8 Nettoyage et entretien	22
9 Recyclage	23
10 Garantie constructeur des appareils	23

❑ Les chiffres renvoient aux illustrations se trouvant sur les pages rabattables. Pour lire le mode d'emploi, rabattre ces pages de manière à voir les illustrations.

Dans le présent mode d'emploi, « l'appareil » désigne toujours le carter de tronçonnage DC-EX 230/9" à utiliser conjointement avec la meuleuse d'angle DAG 230-D, DCG 230-DB ou DCG 230-D.

Organes de commande et éléments de l'appareil ❑

- ❶ Raccord
- ❷ Protection de sécurité – Partie supérieure
- ❸ Protection de sécurité – Partie inférieure en éventail
- ❹ Galet de roulement
- ❺ Flèche indiquant le sens de rotation
- ❻ Glissière de guidage
- ❼ Dispositif de blocage, butée de profondeur de coupe
- ❽ Rondelle d'écartement

1 Consignes générales

1.1 Termes signalant un danger

DANGER

Pour un danger imminent qui peut entraîner de graves blessures corporelles ou la mort.

AVERTISSEMENT

Pour attirer l'attention sur une situation pouvant présenter des dangers susceptibles d'entraîner des blessures corporelles graves ou la mort.

ATTENTION

Pour attirer l'attention sur une situation pouvant présenter des dangers susceptibles d'entraîner des blessures corporelles légères ou des dégâts matériels.

REMARQUE

Pour des conseils d'utilisation et autres informations utiles.

1.2 Explication des pictogrammes et autres symboles d'avertissement

Symboles d'avertissement



Avertissement danger général

Symboles d'obligation



Porter des lunettes de protection



Porter un casque antibruit



Porter des gants de protection



Porter un masque respiratoire léger

Symboles



Lire le mode
d'emploi
avant
d'utiliser
l'appareil

fr

2 Description

2.1 Utilisation conforme à l'usage prévu

Le carter de tronçonnage DC-EX 230/9" est destiné à être utilisé lors du tronçonnage de matériaux supports minéraux, en particulier la maçonnerie pour les disques de 230 mm/ 9" en combinaison avec un système d'aspiration de poussières Hilti. Le carter de tronçonnage DC-EX 230/9" doit être utilisé exclusivement avec les meuleuses d'angle DAG 230-D, DCG 230-D et DCG 230-DB sans utilisation d'eau.

Pour l'application et la combinaison d'outils concernées, utiliser un système d'aspiration de poussières de la gamme de produits Hilti.

Bien respecter les consignes concernant l'utilisation, le nettoyage et l'entretien de l'appareil qui figurent dans le présent mode d'emploi.

L'appareil est destiné aux utilisateurs professionnels et ne doit être utilisé, entretenu et réparé que par un personnel agréé, formé à cet effet. Ce personnel doit être au courant des dangers inhérents à l'utilisation de l'appareil. L'appareil et ses accessoires peuvent s'avérer dangereux s'ils sont utilisés de manière incorrecte par un personnel non qualifié ou de manière non conforme à l'usage prévu.

Pour éviter tout risque de blessure, utiliser uniquement les accessoires et outils Hilti d'origine.

Ne pas travailler sur des matériaux susceptibles de nuire à la santé (par ex. amiante).

Toute manipulation ou modification du carter de tronçonnage est interdite.

2.2 L'équipement standard livré comprend

- 1 Rondelle d'écartement
- 1 Raccord
- 1 Poignée-étrier
- 1 Mode d'emploi

2.3 Pour l'utilisation des disques à tronçonner diamantés autorisés

Disques à tronçonner diamantés	Matériau support recommandé	Diamètre externe	Épaisseur de segment
C2 230	Béton dur, flint	230	2,6
C1 230	Béton standard, produits de ciment, grès argilo-calcaire dur / abrasif	230	2,6
C15 230	Béton standard, produits de ciment, grès argilo-calcaire dur / abrasif, chape de béton	230	2,6
M1 230	Maçonnerie, grès argilo-calcaire	230	2,4
M2 230	Clinker, brique d'argile, granite, carreaux, grès cérames, dalles, marbre	230	2,5

Disques à tronçonner diamantés	Matériau support recommandé	Diamètre externe	Épaisseur de segment
T10 230	Marbre, grès cérames, dalles	230	2,1
U10 230	Produits de ciment, grès argilo-calcaire, briques	230	2,6

fr

3 Accessoires

Désignation
Système d'aspiration de poussières issu de la gamme de produits Hilti

4 Caractéristiques techniques

Sous réserve de modifications techniques !

Poids	1,93 kg (lbs)
Dimensions	330 mm X 90 mm X 220 mm (13 po. x 3,5 po. x 8,7 po.)
Diamètre de disque	230 mm (9")
Profondeur de coupe maximale	60 mm (2,36 pouces)
Raccord	pour systèmes d'aspiration de poussières Hilti et standard
Repère de position de coupe	Orientation de la position du disque dans le carter

REMARQUE

Le niveau de vibrations mentionné dans ces instructions a été mesuré conformément à un procédé de mesure normalisé selon EN 60745 et peut être utilisé comme base de comparaison entre outils électroportatifs. Il permet également de procéder à une évaluation préalable des sollicitations vibratoires. Le niveau de vibrations mentionné correspond aux principales applications de l'outil électroportatif. Ce niveau peut néanmoins différer si l'outil électroportatif est utilisé pour d'autres applications, avec des outils à monter différents ou que l'entretien s'avère insuffisant. Ceci peut augmenter considérablement les sollicitations vibratoires dans tout l'espace de travail. Pour une évaluation précise des sollicitations vibratoires, il convient également de prendre en compte les temps durant lesquels l'appareil est arrêté ou marche à vide. Ceci peut sensiblement réduire les sollicitations vibratoires dans tout l'espace de travail. Par ailleurs, il convient de prendre des mesures de sécurité supplémentaires en vue de protéger l'utilisateur des effets des vibrations, telles que : bien entretenir l'outil électroportatif ainsi que les outils à monter, maintenir les mains chaudes, optimiser l'organisation des opérations.

Valeurs de bruit (selon EN 60745-1) :

Niveau de puissance acoustique pondéré (A) type :	112 dB (A)
Niveau de pression acoustique d'émission pondéré (A) type	101 dB (A)
Incertitude du niveau acoustique indiqué	3 dB (A)

Valeurs de vibrations selon EN 60745-1

Valeurs de vibrations triaxiales (somme vectorielle des vibrations)	mesurées selon EN 60745-2-3
Meulage superficiel avec poignée en forme d'étrier, $a_{h,AG}$	6,0 m/s ²
Incertitude (K)	1,5 m/s ²

5 Consignes de sécurité

Le carter de tronçonnage DC-EX 230/9" doit être utilisé exclusivement avec les meuleuses d'angle DAG 230-D, DCG 230-D et DCG 230-DB.

Lorsque le carter de tronçonnage est utilisé avec les meuleuses d'angle citées précédemment, il convient de lire le mode d'emploi de la meuleuse d'angle et d'observer toutes les indications.

5.1 Consignes de sécurité générales

Lire et comprendre toutes les consignes de sécurité et instructions. Le non-respect des consignes de sécurité et instructions indiquées ci-après peut entraîner un choc électrique, un incendie et / ou de graves blessures sur les personnes. **Les consignes de sécurité et instructions doivent être intégralement conservées pour les utilisations futures.** La notion d'« outil électroportatif » mentionnée dans les consignes de sécurité se rapporte à des outils électriques raccordés au secteur (avec câble de raccordement) et à des outils électriques à batterie (sans câble de raccordement).

5.2 Consignes de sécurité pour les travaux avec disques à tronçonner diamantés

5.2.1 Consignes de sécurité pour les tronçonneuses

- a) **Lire toutes les consignes de sécurité, instructions, illustrations et descriptions de l'appareil.** Le non-respect des instructions indiquées ci-après peut entraîner un choc électrique, un incendie et / ou de graves blessures sur les personnes.
- b) **Toujours utiliser le carter de protection de l'appareil. Le carter de protection doit être correctement fixé sur l'appareil et positionné pour assurer une protection maximale, de sorte que la partie du disque à tronçonner diamanté non protégée en direction de l'utilisateur soit la plus petite possible. Veiller à ce que ni l'utilisateur ni aucune autre personne ne se tienne dans le plan de rotation du disque à tronçonner diamantés.** Le carter de protection sert à protéger l'utilisateur contre des fragments de disques à tronçonner diamantés cassés et le contact involontaire du disque à tronçonner diamanté.
- c) **Utiliser uniquement les disques à tronçonner diamantés spécifiés pour l'appareil dans le mode d'emploi.** Même s'il est possible de monter un accessoire sur l'appareil, un fonctionnement sûr n'est pas toujours garanti.
- d) **Utiliser uniquement des disques à tronçonner diamantés dont la vitesse de rotation est au moins égale à la vitesse de rotation à vide maximale de l'appareil.** Les disques à tronçonner diamantés qui tournent plus vite que leur vitesse de rotation nominale risquent de se casser et d'être projetés en l'air.
- e) **Les disques à tronçonner doivent uniquement être utilisés pour les applications recommandées. Par exemple : Ne pas utiliser les disques à tronçonner diamantés pour l'ébarbage ou le meulage**

latéral. Les disques à tronçonner diamantés sont prévus pour le meulage périphérique. Les disques à tronçonner diamantés peuvent se casser s'ils sont soumis à des forces latérales.

- f) **Toujours utiliser des flasques de fixation en bon état et de diamètre correct adaptés aux disques à tronçonner diamantés utilisés.** Les flasques de fixation adaptés réduisent la probabilité que les disques à tronçonner diamantés se cassent.
- g) **Le diamètre extérieur et l'épaisseur des disques à tronçonner diamantés doivent correspondre aux caractéristiques de l'appareil.** Les disques à tronçonner diamantés mal dimensionnés ne peuvent pas être protégés ni contrôlés de manière adéquate.
- h) **Le trou central des disques à tronçonner diamantés et celui du flasque de fixation doivent être adaptés à la broche d'entraînement de l'appareil.** Les disques à tronçonner diamantés et flasques de fixation dont les trous ne sont pas adaptés à la broche d'entraînement, ne tournent pas correctement, vibrent fortement et risquent d'entraîner une perte de contrôle de l'appareil.
- i) **Ne pas utiliser de disques à tronçonner diamantés endommagés. Inspecter les disques à tronçonner diamantés avant utilisation, à la recherche de fissures ou de tout autre dommage. Après une chute, vérifier que l'appareil ou les disques à tronçonner diamantés ne sont pas endommagés ou monter des disques à tronçonner diamantés qui ne sont pas endommagés. Après avoir contrôlé et monté les disques à tronçonner diamantés, s'assurer que personne ne se tient dans le plan de rotation des disques en rotation, et faire tourner l'appareil à sa vitesse de rotation à vide maximale pendant une minute.** Les disques à tronçonner diamantés endommagés cassent en général pendant ce temps.
- j) **Porter des vêtements de protection. En fonction de l'application, porter des lunettes de protection, un masque anti-poussière, un casque antibruit et des gants de protection.** Les lunettes de protection doivent permettre d'arrêter les petits fragments qui risquent d'être projetés en l'air lors des diverses applications. Les masques anti-poussière et respiratoire utilisés doivent être conçus pour filtrer les particules de poussière résultantes. Un travail prolongé dans un environnement bruyant peut entraîner des pertes auditives.
- k) **Veiller à ce que personne ne se tienne à proximité de l'espace de travail. Toute personne accédant à l'espace de travail doit porter des équipements de protection personnels.** Des particules de matériau ou des fragments de disque à tronçonner cassé risquent d'être projetés et d'entraîner des blessures, même au-delà de l'espace de travail direct.
- l) **Toujours tenir l'appareil fermement des deux mains par les poignées isolées prévues à cet effet, lorsque les disques à tronçonner diamantés risquent de toucher des câbles ou gaines électriques cachés ou leur propre**

- câble d'alimentation.** Si les disques à tronçonner diamantés touchent un câble ou une gaine sous tension, les pièces métalliques de l'appareil risquent d'être aussi mises sous tension et d'exposer l'utilisateur à une décharge électrique.
- m) **Éloigner le propre câble d'alimentation de l'appareil des disques à tronçonner diamantés.** En cas de perte de contrôle de l'appareil, le câble d'alimentation peut être sectionné ou happé par les disques à tronçonner diamantés, de sorte que la main ou le bras de l'utilisateur risque d'être happé dans les disques à tronçonner diamantés en rotation.
- n) **Ne jamais poser l'appareil avant que les disques à tronçonner diamantés ne soient complètement arrêtés.** Les disques à tronçonner diamantés en rotation peuvent toucher la surface risquant ainsi de faire perdre le contrôle de l'appareil à l'utilisateur.
- o) **Ne pas laisser l'appareil tourner à vos côtés en le portant.** Un contact involontaire avec les disques à tronçonner diamantés en rotation peut entraîner un happement des vêtements et les disques à tronçonner diamantés risquent alors d'atteindre le corps de l'utilisateur.
- p) **Nettoyer régulièrement les ouïes d'aération de l'appareil.** Le ventilateur du moteur attire de la poussière dans le carter de l'appareil et une accumulation excessive de poussière métallique peut entraîner un risque électrique.
- q) **Ne pas utiliser l'appareil à proximité de liquides inflammables.** Des étincelles risquent d'enflammer ces matériaux.
- r) **Ne pas utiliser de disques à tronçonner diamantés nécessitant l'utilisation de liquide de refroidissement.** L'utilisation d'eau ou d'autres liquides de refroidissement peut entraîner une électrisation ou provoquer une décharge électrique.
- s) **N'utiliser aucun accessoire qui n'a pas été prévu spécifiquement pour cet appareil électrique ni recommandé par le fabricant.** Même s'il est possible de monter un accessoire, un fonctionnement sûr n'est pas toujours garanti.

5.2.2 Consignes de sécurité supplémentaires pour les travaux de tronçonnage avec disques à tronçonner diamantés

Recul (contrecoup) et avertissements afférents

Le terme contrecoup désigne une réaction soudaine par laquelle la tronçonneuse et les disques à tronçonner rebondissent sur un objet qui touche une partie des disques à tronçonner. Le contrecoup peut entraîner la perte de contrôle de l'appareil et déplacer l'appareil dans le sens de rotation inverse.

- a) **Toujours tenir l'appareil fermement des deux mains et positionner son corps et ses bras de manière à pouvoir compenser les contrecoups. Toujours utiliser la poignée latérale, pour permettre un contrôle maximal du contrecoup ou d'une réaction au couple de rotation au démarrage de l'appareil.** L'utilisateur peut contrôler des réactions au couple de rotation ou un contrecoup en prenant les précautions appropriées.
- b) **L'utilisateur ne doit pas placer sa main à proximité des disques à tronçonner diamantés en rotation.** En cas de contrecoup, sa main risque d'être blessée par l'appareil resp. les disques à tronçonner diamantés.
- c) **L'utilisateur ne doit pas se tenir derrière ni dans le plan de rotation des disques à tronçonner diamantés en rotation.** Un contrecoup provoque un mouvement de l'appareil dans le sens opposé au sens de rotation défini.
- d) **Faire preuve d'une extrême prudence lors de l'intervention sur des arêtes, dans des coins aigus, etc. Éviter tout mouvement en arrière ou recul des disques à tronçonner diamantés.** Les arêtes, coins aigus ou abrupts favorisent le recul des disques à tronçonner diamantés, ce qui peut entraîner une perte de contrôle de l'appareil ou un contrecoup.
- e) **Ne jamais utiliser de lames de scie à bois à chaîne ou circulaire.** De telles lames provoquent souvent un contrecoup et une perte de contrôle de l'appareil.
- f) **Veiller à ce que les disques à tronçonner diamantés ne se coincent pas et éviter d'exercer une pression excessive lors de la coupe. Ne pas essayer d'atteindre une profondeur de coupe excessive.** Une surcharge des disques à tronçonner diamantés augmente la tendance au volage ou le coincement des disques à tronçonner diamantés lors de la coupe, et augmente la probabilité de contrecoup ou de rupture des disques à tronçonner diamantés.
- g) **Si les disques à tronçonner diamantés se coincent ou que la coupe doit être interrompue, quelle que soit la raison, débrancher l'appareil et le maintenir fermement en position, jusqu'à ce que les disques à tronçonner diamantés s'arrêtent complètement.** Ne jamais essayer de sortir les disques à tronçonner diamantés de la coupe lorsque ceux-ci tournent encore, car cela peut provoquer un contrecoup. Rechercher quelles raisons ont conduit au coincement et corriger la manière de travailler afin d'éviter tout coincement.
- h) **Ne pas remettre l'appareil en marche, tant que les disques à tronçonner diamantés sont encore dans le matériau support. Attendre que les disques à tronçonner diamantés atteignent la pleine vitesse à vide avant de reprendre la coupe.** Les disques à tronçonner diamantés peuvent se coincer, sortir ou provoquer un contrecoup, si l'appareil est démarré avec les disques à tronçonner diamantés dans la pièce à travailler.
- i) **Soutenir les panneaux ou les très grandes pièces à travailler afin de réduire le risque de blocage des disques à tronçonner diamantés et de contrecoup.** Les grandes pièces à travailler ont tendance à se courber sous leur propre poids. Positionner le support des deux côtés de la coupe, sous la pièce à travailler à proximité de la coupe, et aux coins de la pièce à travailler.
- j) **Travailler avec une extrême prudence lors de la coupe en plongée dans un mur ou dans toute autre zone cachée.** Les disques à tronçonner diamantés qui sortent risquent de sectionner des

conduites d'eau ou de gaz, des câbles ou gaines électriques, ou d'autres objets, ce qui peut causer un contrecoup.

5.2.3 Service

Ne faire réparer l'outil électroportatif que par un personnel qualifié et seulement avec des pièces de rechange d'origine. Ceci permet d'assurer la sécurité de l'outil électroportatif.

6 Mise en service

DANGER

Lorsque l'appareil n'est pas utilisé (par ex. pendant la pause), toujours débrancher la fiche d'alimentation de la prise avant de procéder à des réglages, un nettoyage, à l'entretien de l'appareil ou un changement d'outils. Ces mesures de précautions doivent empêcher une mise en marche inopinée de l'appareil.

6.1 Montage du carter de tronçonnage sur l'appareil 2

1. Ouvrir le levier de serrage sur l'appareil.
2. Positionner le carter sur le collet de la broche, de sorte que le taquet d'enclenchement spécialement formé puisse entrer dans la contre-pièce sur le moyeu-flasque de l'appareil.
3. La position de travail voulue peut être réglée en faisant pivoter radialement le carter dans le sens inverse des aiguilles d'une montre.
4. Fermer le levier de serrage et veiller à ce que le carter de tronçonnage soit bien solidaire de l'appareil.
5. Introduire la pièce de liaison dans les embouts de raccordement du carter.

6.2 Ouverture du carter de tronçonnage 3

1. Pousser le dispositif de blocage de la butée de profondeur vers l'arrière.
2. Faire pivoter vers le bas la partie inférieure de la protection de sécurité en éventail.
3. La partie inférieure de la protection de sécurité en éventail peut ensuite être découpée par le biais de l'axe.

6.3 Montage du disque à tronçonner diamanté

DANGER

S'assurer que la vitesse de rotation indiquée sur le disque est au moins égale ou supérieure au régime à vide maximal de l'appareil.

DANGER

Contrôler le disque avant de l'utiliser. Ne pas utiliser de produits cassés, fendus ou présentant d'autres endommagements.

6.3.1 Montage du disque à tronçonner diamanté sur la DCG 230-D et DAG 230-D 4

1. **ATTENTION** Le flasque de serrage comporte un joint torique. Si ce joint torique est absent ou endommagé, le flasque de serrage doit être remplacé. Placer le flasque de serrage sur la broche de meulage.

2. Placer la rondelle d'écartement sur le flasque de serrage de la broche de meulage.
3. Poser le disque à tronçonner diamanté dans le sens de rotation prédéfini (sens de la flèche).
4. Visser l'écrou de serrage ou l'écrou à serrage rapide Kwik-Lock jusqu'à ce qu'il repose sur le disque à meuler.
5. **ATTENTION Le bouton de blocage de la broche doit seulement être utilisé lorsque la broche de meulage est immobile.** Appuyer sur le bouton de blocage de la broche et le maintenir enfoncé.
6. Serrer l'écrou de serrage à l'aide de la clé de serrage ou continuer à tourner vigoureusement le disque à meuler manuellement dans le sens des aiguilles d'une montre jusqu'à ce que l'écrou à serrage rapide Kwik-Lock soit serré à fond et relâcher ensuite le bouton de blocage de la broche.
7. Pour fermer le carter, accrocher la partie inférieure de la protection de sécurité en éventail sur l'axe, repousser le levier de blocage de la butée de profondeur de coupe vers l'arrière et rentrer la partie en éventail à la profondeur de coupe voulue.

6.3.2 Montage du disque à tronçonner diamanté sur la DCG 230-DB 5

1. Placer la rondelle d'écartement sur le moyeu-flasque de la broche de meulage.
2. Poser le disque à tronçonner diamanté dans le sens de rotation prédéfini (sens de la flèche).
3. Visser l'écrou à serrage rapide Kwik-Lock jusqu'à ce qu'il repose sur le disque à meuler.
4. **ATTENTION Le bouton de blocage de la broche doit seulement être utilisé lorsque la broche de meulage est immobile.** Appuyer sur le bouton de blocage de la broche et le maintenir enfoncé.
5. Continuer à tourner fortement le disque à meuler à la main, dans le sens des aiguilles d'une montre, jusqu'à ce que l'écrou à serrage rapide Kwik-Lock soit bien serré et relâcher ensuite le bouton de blocage de la broche.
6. Pour fermer le carter, accrocher la partie inférieure de la protection de sécurité en éventail sur l'axe, repousser le levier de blocage de la butée de profondeur de coupe vers l'arrière et rentrer la partie en éventail à la profondeur de coupe voulue.

6.4 Réglage de la profondeur 6

1. Pousser le dispositif de blocage de la butée de profondeur vers l'arrière.

fr

- Régler la profondeur de coupe voulue en faisant pivoter radialement la partie inférieure de la protection de sécurité en éventail vers l'intérieur resp. l'extérieur.
- Veiller à ce que le dispositif de blocage de la butée de profondeur s'encliquette dans les rainures graduées.

6.5 Montage de la poignée-étrier 7

- ATTENTION La poignée-étrier doit être montée pour tous les travaux avec le carter.**
Visser la poignée-étrier sur la tête de la machine à l'endroit prévu à cet effet.
REMARQUE Observer les instructions de montage de la poignée-étrier.

fr

7 Utilisation

ATTENTION

Lors du changement d'outil, porter des gants de protection ! Après utilisation, l'outil peut être très chaud.

7.1 Marquage de la position de coupe 8

REMARQUE

D'une manière générale, l'avance doit uniquement se faire en direction du raccord d'aspiration.

Le marquage entre les galets de roulement indique la position du disque à tronçonner.

7.2 Démontage 9

- Ouvrir le carter, comme décrit au chapitre "Ouverture du carter".
- ATTENTION Le bouton de blocage de la broche doit seulement être utilisé lorsque la broche de meulage est immobile.**
Appuyer sur le bouton de blocage de la broche et le maintenir enfoncé.

- Enlever le disque à tronçonner diamanté en ouvrant l'écrou de serrage ou en desserrant l'écrou à serrage rapide Kwik-Lock dans le sens inverse des aiguilles d'une montre.
- Ouvrir le levier de serrage.
- Tourner le carter de manière radiale jusqu'à ce que le carter puisse être enlevé de la meuleuse d'angle de manière axiale.

7.3 Réglage de poignée 10

AVERTISSEMENT

Le réglage de poignée ne doit pas être effectué lorsque l'appareil est en marche. S'assurer que la poignée est encliquetée dans une des trois positions possibles.

Afin de pouvoir travailler en toute sécurité et sans se fatiguer quelle que soit la position, la poignée peut être tournée de 90° vers la gauche ou vers la droite.

- Débrancher la fiche de la prise.
- Tirer le levier de déverrouillage vers l'arrière.
- Faire basculer la poignée vers la droite ou la gauche jusqu'en butée.
- Bien serrer à nouveau la poignée à l'aide du levier de déverrouillage.

REMARQUE L'appareil ne peut pas être mis en marche tant que la poignée n'est pas encliquetée dans une des trois positions possibles.

8 Nettoyage et entretien



ATTENTION

Débrancher la fiche de la prise.

DANGER

Utiliser des équipements de protection. Porter des lunettes de protection.

DANGER

Porter un masque respiratoire léger.

8.1 Entretien et nettoyage du carter de tronçonnage

Nettoyer le flasque de serrage, le raccord, l'écrou de serrage, la broche et la butée de profondeur à l'aide d'un chiffon, un pinceau ou, le cas échéant, à l'air comprimé.

8.2 Contrôle après des travaux de maintenance et d'entretien

Après des travaux de maintenance et d'entretien, vérifier si tous les équipements de protection sont bien en place et fonctionnent parfaitement.

9 Recyclage



Les appareils Hilti sont fabriqués pour une grande partie en matériaux recyclables dont la réutilisation exige un tri correct. Dans de nombreux pays, Hilti est déjà équipé pour reprendre votre ancien appareil afin d'en recycler les composants. Consulter le service clients Hilti ou votre conseiller commercial.

fr

10 Garantie constructeur des appareils

Hilti garantit l'appareil contre tout vice de matières et de fabrication. Cette garantie s'applique à condition que l'appareil soit utilisé et manipulé, nettoyé et entretenu correctement, en conformité avec le mode d'emploi Hilti, et que l'intégrité technique soit préservée, c'est-à-dire sous réserve de l'utilisation exclusive de consommables, accessoires et pièces de rechange d'origine Hilti.

Cette garantie se limite strictement à la réparation gratuite ou au remplacement gracieux des pièces défectueuses pendant toute la durée de vie de l'appareil. Elle ne couvre pas les pièces soumises à une usure normale.

Toutes autres revendications sont exclues pour autant que des dispositions légales nationales impératives ne s'y opposent pas. En particulier, Hilti ne

saurait être tenu pour responsable de toutes détériorations, pertes ou dépenses directes, indirectes, accidentelles ou consécutives, en rapport avec l'utilisation ou dues à une incapacité à utiliser l'appareil dans quelque but que ce soit. Hilti exclut en particulier les garanties implicites concernant l'utilisation et l'aptitude dans un but bien précis.

Pour toute réparation ou tout échange, renvoyer l'appareil ou les pièces concernées au réseau de vente Hilti compétent, sans délai, dès constatation du défaut.

La présente garantie couvre toutes les obligations d'Hilti et annule et remplace toutes les déclarations antérieures ou actuelles, de même que tous accords oraux ou écrits concernant des garanties.

Cubierta tronzadora DC-EX 230/ 9"

Lea detenidamente el manual de instrucciones antes de la puesta en servicio.

Conserve siempre este manual de instrucciones cerca de la herramienta.

En caso de traspaso a terceros, la herramienta siempre se debe entregar junto con el manual de instrucciones.

ES

Índice	Página
1 Indicaciones generales	24
2 Descripción	25
3 Accesorios	26
4 Datos técnicos	26
5 Indicaciones de seguridad	26
6 Puesta en servicio	28
7 Manejo	30
8 Cuidado y mantenimiento	30
9 Reciclaje	30
10 Garantía del fabricante de las herramientas	31

❶ Los números hacen referencia a las ilustraciones del texto que pueden encontrarse en las páginas desplegables correspondientes. Manténgalas desplegadas mientras estudia el manual de instrucciones.

En este manual de instrucciones, "la herramienta" se refiere siempre a la tronzadora DC-EX 230/9" en combinación con la amoladora angular DAG 230-D, DCG 230-DB o DCG 230-D.

Elementos de mando y componentes de la herramienta ❶

- ❶ Pieza de conexión
- ❷ Cubierta protectora de la parte superior
- ❸ Cubierta protectora de la parte inferior/ abanico
- ❹ Rodillo
- ❺ Flecha de sentido de giro
- ❻ Carro de guía
- ❼ Bloqueo, tope de profundidad
- ❽ Disco distanciador

1 Indicaciones generales

1.1 Señales de peligro y significado

PELIGRO

Término utilizado para un peligro inminente que puede ocasionar lesiones graves o incluso la muerte.

ADVERTENCIA

Término utilizado para una posible situación peligrosa que puede ocasionar lesiones graves o la muerte.

PRECAUCIÓN

Término utilizado para una posible situación peligrosa que puede ocasionar lesiones o daños materiales leves.

INDICACIÓN

Término utilizado para indicaciones de uso y demás información de interés.

1.2 Explicación de los pictogramas y otras indicaciones

Símbolos de advertencia



Advertencia de peligro en general

Señales prescriptivas



Utilizar protección para los ojos



Utilizar protección para los oídos



Utilizar guantes de protección



Utilizar mascarilla ligera

Símbolos



Leer el manual de instrucciones antes del uso

2 Descripción

2.1 Uso conforme a las prescripciones

La cubierta tronadora DC-EX 230/9" se utiliza para tronzar y ranurar superficies de trabajo minerales, en especial mampostería para discos de 230 mm/ 9" en combinación con un aspirador de polvo Hilti. La cubierta tronadora DC-EX 230/9" puede usarse únicamente con las amoladoras angulares DAG 230-D, DCG 230-D y DCG 230-DB sin utilización de agua.

Utilice un aspirador de polvo de la gama de productos Hilti adecuado para cada aplicación y combinación de aparatos. Siga las indicaciones relativas al manejo, cuidado y mantenimiento que se describen en el manual de instrucciones. Esta herramienta ha sido diseñada para el usuario profesional y solo debe ser manejada, conservada y reparada por personal autorizado y debidamente formado. Este personal debe estar especialmente instruido en lo referente a los riesgos de uso. La herramienta y sus dispositivos auxiliares pueden conllevar riesgos para el usuario en caso de manejarse de forma inadecuada por personal no cualificado o utilizarse para usos diferentes a los que están destinados.

A fin de evitar el riesgo de lesiones, utilice exclusivamente accesorios y herramientas originales de Hilti.

No deben trabajarse materiales nocivos para la salud (p. ej., amianto).

No está permitido efectuar manipulaciones o modificaciones en la cubierta tronadora.

2.2 El suministro del equipamiento de serie incluye

- 1 Disco distanciador
- 1 Pieza de conexión
- 1 Empuñadura de puente
- 1 Manual de instrucciones

2.3 Uso de discos tronadores de diamante autorizados

Discos tronadores de diamante	Recomendación de superficie de trabajo	Diámetro exterior	Grosor del segmento
C2 230	Hormigón duro, sílex	230	2,6
C1 230	Hormigón estándar, productos de cemento, piedra arenisca calcárea dura/ abrasiva	230	2,6
C15 230	Hormigón estándar, productos de cemento, piedra arenisca calcárea dura/ abrasiva, solado	230	2,6
M1 230	Mampostería, piedra arenisca calcárea	230	2,4
M2 230	Trinquetes, ladrillos de arcilla, granito, baldosas, cerámica, azulejos, mármol	230	2,5
T10 230	Mármol, cerámica, azulejos	230	2,1
U10 230	Productos de cemento, piedra arenisca calcárea, ladrillos	230	2,6

3 Accesorios

Denominación

Aspirador de polvo de la gama de productos Hilti

4 Datos técnicos

Reservado el derecho a introducir modificaciones técnicas.

Peso	1,93 kg (4,25 lbs)
Dimensiones	330 mm x 90 mm x 220 mm (13 in x 3,5 in x 8,7 in)
Diámetro del disco	230 mm (9")
Profundidad de corte máxima	60 mm (2,36 in)
Pieza de conexión	Para aspiradores de polvo Hilti y estándar
Marca de la posición de corte	Orientación de la posición del disco en la cubierta

INDICACIÓN

El nivel de vibración indicado en estas instrucciones se ha medido según el procedimiento de medida normalizado en la EN 60745 y puede ser utilizado para la comparación entre herramientas eléctricas. Este nivel de vibración también es adecuado para una apreciación preliminar de la carga por vibraciones. El nivel de vibración indicado es específico para las aplicaciones principales de la herramienta eléctrica. El nivel de vibración puede, no obstante, registrar variaciones si la herramienta eléctrica se emplea para otras aplicaciones o con útiles de inserción distintos, o si se ha efectuado un mantenimiento insuficiente de la herramienta. En estos casos, la carga de vibraciones podría aumentar considerablemente durante toda la sesión de trabajo. A fin de obtener un análisis preciso de la carga de vibraciones también deben tenerse en cuenta los períodos en los que la herramienta está desconectada o conectada, pero no realmente en uso. En estos casos, la carga de vibraciones podría reducirse considerablemente durante toda la sesión de trabajo. Adopte las medidas de seguridad adicionales para proteger al usuario del efecto de las vibraciones, como, por ejemplo: mantenimiento de herramientas eléctricas y útiles de inserción, manos calientes, organización de los procesos de trabajo, etc.

Información sobre la emisión de ruidos (según EN 60745-1):

Nivel medio de potencia acústica con ponderación A	112 dB (A)
Nivel medio de presión acústica de emisión con ponderación A	101 dB (A)
Incertidumbres para el nivel acústico mencionado	3 dB (A)

Información sobre vibraciones según EN 60745-1

Valores de vibración triaxiales (suma de vectores de vibración)	Medición según EN 60745-2-3
Lijado de superficies con empuñadura de puente, $a_{h,AG}$	6,0 m/s ²
Incertidumbre (K)	1,5 m/s ²

5 Indicaciones de seguridad

La cubierta tronzadora DC-EX 230/9" puede usarse únicamente con las amoladoras angulares DAG 230-D, DCG 230-D y DCG 230-DB.

Antes del uso de la cubierta tronzadora en combinación con las amoladoras angulares mencionadas anteriormente, debe leerse el manual de instrucciones de la amoladora angular y observar todas las indicaciones.

5.1 Medidas de seguridad generales

Lea con atención todas las instrucciones e indicaciones de seguridad. En caso de no respetar las instrucciones e indicaciones de seguridad que se describen a continuación, podría producirse una descarga eléctrica, incendio y/o lesiones graves. **Conservar todas las instrucciones e indicaciones de seguridad para futuras**

consultas. El término "herramienta eléctrica" empleado en las indicaciones de seguridad se refiere a herramientas eléctricas portátiles, ya sea con cable de red o sin cable, en caso de ser accionadas por batería.

5.2 Indicaciones de seguridad para trabajos de tronzado con discos tronzadores de diamante

5.2.1 Indicaciones de seguridad para las tronzadoras

- a) **Lea y observe todas las indicaciones de seguridad, instrucciones, ilustraciones y descripciones de la herramienta.** En caso de no atenerse a las instrucciones de seguridad que se describen a continuación, podría provocarse una descarga eléctrica, incendio y/o lesiones graves.
- b) **Utilice siempre la cubierta de protección de la herramienta. La cubierta de protección debe fijarse con seguridad a la herramienta y debe colocarse en la posición de mayor protección, de modo que quede descubierta la menor parte posible del disco tronzador de diamante en dirección al usuario. No debe encontrarse ninguna persona dentro de la superficie de rotación del disco tronzador de diamante.** La cubierta de protección sirve para proteger al usuario de los discos tronzadores de diamante dañados y del contacto no intencionado con el disco tronzador de diamante.
- c) **Utilice únicamente los discos tronzadores de diamante especificados en el manual de instrucciones de la herramienta.** Aunque un accesorio pueda montarse en la herramienta, no siempre se garantiza un funcionamiento seguro.
- d) **Utilice únicamente discos tronzadores de diamante cuya velocidad sea como mínimo igual a la velocidad máxima de giro en vacío de la herramienta.** Los discos tronzadores de diamante que giran más rápido que su velocidad nominal pueden romperse y salir disparados.
- e) **Los discos tronzadores sólo deben utilizarse para la aplicación recomendada. Por ejemplo: no utilice discos tronzadores de diamante para el desbaste o la rectificación lateral.** Los discos tronzadores de diamante están diseñados para las rectificaciones periféricas. Si se aplican fuerzas laterales sobre los discos tronzadores de diamante, los discos pueden romperse.
- f) **Utilice siempre bridas de sujeción no dañadas con el diámetro adecuado para los discos tronzadores de diamante.** Las bridas de sujeción adecuadas reducen el riesgo de rotura de los discos tronzadores de diamante.
- g) **El diámetro exterior y el grosor del disco tronzador de diamante debe coincidir con los datos de la herramienta.** Los discos tronzadores de diamante dimensionados erróneamente no se pueden proteger o controlar de forma adecuada.
- h) **El orificio del disco tronzador de diamante y de la brida de sujeción deben ajustarse al husillo de accionamiento de la herramienta.** Los discos tronzadores de diamante y las bridas de sujeción con orificios que no se ajustan al husillo de accionamiento funcionan de forma excéntrica, vibran mucho y pueden provocar la pérdida de control de la herramienta.
- i) **No utilice discos tronzadores de diamante dañados.** Antes de su uso, compruebe que los discos tronzadores de diamante no estén agrietados o presenten otros daños. Compruebe que la herramienta y el disco tronzador de diamante no presenten daños tras una caída o utilice discos tronzadores de diamante no dañados. Tras comprobar e instalar los discos tronzadores, asegúrese de que nadie se encuentra en el plano de rotación de los discos tronzadores de diamante giratorios y deje que la herramienta funcione a su velocidad máxima de giro en vacío durante un minuto. En general, los discos tronzadores de diamante dañados suelen romperse en ese intervalo de tiempo.
- j) **Utilice prendas protectoras. Utilice siempre gafas de protección, máscara protectora contra polvo, protección para los oídos y guantes de protección.** La protección para los ojos debe ser suficientemente buena para proteger de los fragmentos pequeños que pueden desprenderse en distintas aplicaciones. La mascarilla de protección contra polvo o de respiración debe ser capaz de filtrar partículas de polvo. Trabajar durante mucho tiempo en un entorno de trabajo con ruido puede provocar pérdida de la capacidad auditiva.
- k) **Mantenga a terceras personas alejadas del área de trabajo. Todas las personas que se encuentren en la zona de trabajo deben llevar el equipo de seguridad personal.** Pueden desprenderse partículas de material o fragmentos de los discos tronzadores y causar lesiones más allá de la zona de trabajo directa.
- l) **Sujete la herramienta con ambas manos por las empuñaduras aisladas cuando exista riesgo de que el disco tronzador de diamante entre en contacto directo con cables eléctricos recubiertos o con el propio cable de conexión a la red.** Si un disco tronzador de diamante entra en contacto con un cable conectado, las partes metálicas de la herramienta pueden volverse también conductoras y provocar una descarga eléctrica al usuario.
- m) **Aleje el cable de alimentación de la propia herramienta del disco tronzador de diamante.** Si pierde el control de la herramienta, el disco tronzador de diamante puede cortar o enganchar el cable, por lo que podría cogerse la mano o el brazo en el disco mientras gira.
- n) **No suelte la herramienta hasta que el disco tronzador de diamante se haya parado por completo.** El disco tronzador de diamante giratorio podría entrar en contacto con la superficie y hacerle perder el control de la herramienta.
- o) **No transporte la herramienta eléctrica en funcionamiento.** El contacto imprevisto con el disco tronzador de diamante giratorio puede engancharle la ropa y tirar de usted.
- p) **Limpie las rejillas de ventilación de la herramienta con regularidad.** El ventilador del motor filtra polvo

en la estructura de la herramienta y una acumulación excesiva de polvo puede provocar fallos eléctricos.

- q) **No ponga en funcionamiento la herramienta cerca de líquidos inflamables.** Las chispas podrían inflamar dichos materiales.
- r) **No utilice discos tronznadores de diamante que requieran líquido refrigerante.** El uso de agua u otros líquidos refrigerantes puede provocar electrización o descargas eléctricas.
- s) **No utilice accesorios que el fabricante no haya previsto ni recomendado especialmente para esta herramienta eléctrica.** Aunque un accesorio pueda montarse en la herramienta, no siempre puede garantizarse un manejo seguro.

ES

5.2.2 Otras indicaciones de seguridad para trabajos de tronzado con discos tronznadores de diamante

Kickback (rebote) y advertencias correspondientes

El rebote es la denominación que recibe una reacción repentina en que la tronznadora y el disco tronznador rebotan con un objeto que ha entrado en contacto con una parte del disco tronznador. El rebote puede provocar la pérdida de control de la herramienta y la inversión del sentido de rotación.

- a) **Sujete la herramienta siempre con firmeza y con ambas manos y coloque su cuerpo y sus brazos de modo que pueda hacer frente al rebote. Utilice siempre la empuñadura lateral para tener el máximo control sobre el rebote o la reacción del par de giro al poner en marcha la herramienta.** El usuario podrá controlar las reacciones del par de giro o los rebotes si se han tomado las medidas de precaución adecuadas.
- b) **No coloque las manos cerca del disco tronznador de diamante giratorio.** El rebote de la herramienta o del disco tronznador de diamante puede dañarle la mano.
- c) **No coloque su cuerpo en la superficie de rotación ni detrás del disco tronznador de diamante giratorio.** El rebote hace que la herramienta se mueva en el sentido contrario a la rotación.
- d) **Tenga especial cuidado al trabajar en cantos, esquinas cortantes, etc. Evite la entrada o el retroceso del disco tronznador de diamante.** Los cantos y las esquinas cortantes favorecen la entrada de los discos tronznadores de diamante, lo que puede pro-

vocar una pérdida de control de la herramienta o un rebote.

- e) **No utilice hojas de sierra de cadena u hojas de sierra circular para cortar madera.** Este tipo de hojas suelen provocar rebote y una pérdida de control de la herramienta.
- f) **No deje que el disco tronznador de diamante se atasque y evite una presión excesiva al cortar. No intente alcanzar una profundidad de corte excesiva.** La sobrecarga del disco tronznador de diamante incrementa la posibilidad de giro o atascamiento en el corte y aumenta el riesgo de rebote o rotura del disco.
- g) **Si el disco tronznador de diamante se atasca o se debe interrumpir el corte, por los motivos que sea, desconecte la herramienta y sujétela hasta que el disco tronznador de diamante se haya detenido por completo. No intente sacar el disco tronznador de diamante del corte mientras esté en movimiento, podría provocar un rebote.** Averigüe la causa del atascamiento y corrija el modo de trabajar para evitar que se repita.
- h) **No vuelva a poner en marcha la herramienta mientras el disco tronznador de diamante aún se encuentre en la superficie de trabajo. Deje que el disco tronznador de diamante alcance la velocidad máxima de giro en vacío antes de aplicarlo de nuevo al corte de tronzado.** Si activa la herramienta con el disco tronznador de diamante en la pieza de trabajo, el disco puede atascarse, salir despedido o causar rebote.
- i) **Utilice planchas o piezas de trabajo muy grandes para minimizar el riesgo de bloqueo y rebote de los discos tronznadores de diamante.** Las piezas de trabajo grandes tienden a doblarse por su propio peso. Posicione la base a ambos lados del corte de tronzado, bajo la pieza de trabajo, en una posición cercana al corte de tronzado y en las esquinas de la pieza de trabajo.
- j) **Tenga especial cuidado al hacer un corte de inmersión en una pared o en otra zona no visible.** Los discos tronznadores de diamante pueden provocar un rebote al cortar conductos de gas o agua, cables eléctricos u otros objetos.

5.2.3 Servicio técnico

Solicite que un profesional lleve a cabo la reparación de su herramienta eléctrica y que utilice exclusivamente piezas de repuesto originales. Solamente así se mantiene la seguridad de la herramienta eléctrica.

6 Puesta en servicio

PELIGRO

Extraiga siempre el enchufe de la toma de corriente si no se utiliza la herramienta (p. ej., durante una pausa en el trabajo) y antes de efectuar cualquier trabajo en la herramienta, p. ej., ajustes, mantenimiento, reparación y cambio de los útiles. Estas medidas de precaución evitan un arranque involuntario de la herramienta.

6.1 Montaje de la cubierta tronznadora en la herramienta

1. Abra la palanca de tensado de la herramienta.
2. Coloque la cubierta sobre el cuello del husillo de modo que la lengüeta de enclavamiento de diseño especial pueda insertarse en la contrapieza situada en la brida de alojamiento de la herramienta.

3. Basculando la cubierta radialmente en sentido antihorario puede ajustarse la posición de trabajo deseada.
4. Cierre la palanca de tensado y asegúrese de que la cubierta tronzadora queda firmemente fijada a la herramienta.
5. Inserte la pieza de unión en la boquilla de conexión de la cubierta.

6.2 Apertura de la cubierta tronzadora 3

1. Presione hacia atrás el bloqueo del tope de profundidad.
2. Desprenda hacia abajo la cubierta protectora de la parte inferior/ abanico.
3. La cubierta protectora de la parte inferior/ abanico puede desacoplarse ahora por el eje.

6.3 Montaje del disco tronzador de diamante

PELIGRO

Asegúrese de que la velocidad indicada en la herramienta para lijar es igual o mayor a la velocidad de medición de la lijadora.

PELIGRO

Inspeccione el disco lijador siempre antes de su utilización. No utilice productos rotos, agrietados o dañados de cualquier otra forma.

6.3.1 Montaje del disco tronzador de diamante en la DCG 230-D y la DAG 230-D 4

1. **PRECAUCIÓN** En la brida de apriete está fijada una junta tórica. Si falta esta junta tórica, o si está dañada, debe reemplazarse la brida de apriete. Coloque la brida de apriete sobre el husillo de amolar.
2. Coloque el disco distanciador sobre la brida de apriete del husillo de amolar.
3. Coloque el disco tronzador de diamante en el sentido de giro indicado por la flecha.
4. Atornille la tuerca de apriete o la tuerca de apriete rápido Kwik-Lock hasta que se asiente sobre el disco lijador.
5. **PRECAUCIÓN** El botón de bloqueo del husillo sólo se puede accionar si el husillo de amolar está parado. Pulse y mantenga pulsado el botón de bloqueo del husillo.

6. Atornille la tuerca de apriete con la llave de mandril o siga girando manualmente con fuerza el disco lijador en sentido horario hasta que la tuerca de apriete rápido Kwik-Lock esté bien apretada; suelte finalmente el botón de bloqueo del husillo.
7. Cierre la cubierta colocando en el eje la cubierta protectora de la parte inferior/ abanico, pulsando de nuevo hacia atrás la palanca de bloqueo del tope de profundidad e insertando el abanico hasta la profundidad de corte deseada.

6.3.2 Montaje del disco tronzador de diamante en la DCG 230-DB 5

1. Coloque el disco distanciador sobre la brida de alojamiento del husillo de amolar.
2. Coloque el disco tronzador de diamante en el sentido de giro indicado por la flecha.
3. Atornille la tuerca de apriete rápido Kwik-Lock hasta que se asiente sobre el disco lijador.
4. **PRECAUCIÓN** El botón de bloqueo del husillo sólo se puede accionar si el husillo de amolar está parado. Pulse y mantenga pulsado el botón de bloqueo del husillo.
5. Siga girando manualmente con fuerza el disco lijador en sentido horario hasta que la tuerca de apriete rápido Kwik-Lock esté bien apretada; suelte finalmente el botón de bloqueo del husillo.
6. Cierre la cubierta colocando en el eje la cubierta protectora de la parte inferior/ abanico, pulsando de nuevo hacia atrás la palanca de bloqueo del tope de profundidad e insertando el abanico hasta la profundidad de corte deseada.

6.4 Ajuste de la profundidad 6

1. Presione hacia atrás el bloqueo del tope de profundidad.
2. Ajuste la profundidad de corte deseada basculando radialmente hacia dentro y hacia fuera la cubierta protectora de la parte inferior/ abanico.
3. Encaje el bloqueo del tope de profundidad en las ranuras de la escala.

6.5 Montaje de la empuñadura de puente 7

1. **PRECAUCIÓN** La empuñadura de puente debe montarse para realizar cualquier trabajo con la cubierta.

Atornille la empuñadura de puente en la parte superior de la cabeza del engranaje, en el punto de atornillamiento previsto para ello.

INDICACIÓN Observe las instrucciones de montaje de la empuñadura de puente.

7 Manejo

PRECAUCIÓN

Utilice guantes de protección para cambiar de útil. El útil puede calentarse por el uso.

7.1 Marca de la posición de corte 8

INDICACIÓN

Normalmente, la dirección de avance ha de estar orientada exclusivamente hacia el racor de aspiración.

ES

La marca entre los rodillos muestra la posición del disco tronizador.

7.2 Desmontaje 9

1. Abra la cubierta tal como se describe en el capítulo "Apertura de la cubierta".
2. **PRECAUCIÓN El botón de bloqueo del husillo sólo se puede accionar si el husillo de amolar está parado.**
Pulse y mantenga pulsado el botón de bloqueo del husillo.

3. Retire el disco tronizador de diamante abriendo la tuerca de apriete o abriendo la tuerca de apriete rápido Kwick-Lock en sentido antihorario.
4. Abra la palanca de tensado.
5. Gire radialmente la cubierta hasta que ésta pueda retirarse de forma axial de la amoladora angular.

7.3 Ajuste de la empuñadura 10

ADVERTENCIA

No está permitido ajustar la empuñadura con la herramienta en marcha. Verifique que la empuñadura está enclavada en una de las tres posiciones posibles.

La empuñadura se puede girar 90° hacia izquierda y derecha para poder trabajar de forma segura y con el mínimo esfuerzo en cualquier posición.

1. Extraiga el enchufe de red de la toma de corriente.
2. Tire de la palanca de desbloqueo hacia atrás.
3. Gire la empuñadura hacia izquierda o derecha hasta el tope.
4. Apriete de nuevo la empuñadura usando la palanca de desbloqueo.

INDICACIÓN La herramienta no se puede conectar si la empuñadura no se encuentra enclavada en una de las tres posiciones disponibles.

8 Cuidado y mantenimiento



PRECAUCIÓN

Extraiga el enchufe de red de la toma de corriente.

PELIGRO

Utilice el equipo de seguridad. Utilice gafas protectoras.

PELIGRO

Utilice una mascarilla ligera.

8.1 Mantenimiento y cuidado de la cubierta tronzadora

Limpie la brida de apriete, la pieza de unión, la tuerca de apriete, el husillo y el tope de profundidad con un paño de limpieza, un pincel o con aire comprimido.

8.2 Control después de las tareas de cuidado y mantenimiento

Una vez realizadas las tareas de cuidado y mantenimiento debe comprobarse si están colocados todos los dispositivos de protección y si estos funcionan correctamente.

9 Reciclaje



Las herramientas Hilti están fabricadas en su mayor parte con materiales reutilizables. La condición para dicha reutilización es una separación de materiales adecuada. En muchos países, Hilti ya dispone de un servicio de recogida de la herramienta usada. Póngase en contacto con el servicio de atención al cliente de Hilti o con su asesor de ventas.

10 Garantía del fabricante de las herramientas

Hilti garantiza la herramienta suministrada contra todo fallo de material y de fabricación. Esta garantía se otorga a condición de que la herramienta sea utilizada, manejada, limpiada y revisada en conformidad con el manual de instrucciones de Hilti, y de que el sistema técnico sea salvaguardado, es decir, que se utilicen en la herramienta exclusivamente consumibles, accesorios y piezas de recambio originales de Hilti.

Esta garantía abarca la reparación gratuita o la sustitución sin cargo de las piezas defectuosas durante toda la vida útil de la herramienta. La garantía no cubre las piezas sometidas a un desgaste normal.

Quedan excluidas otras condiciones que no sean las expuestas, siempre que esta condición no sea contraria a las prescripciones nacionales vigentes.

Hilti no acepta la responsabilidad especialmente en relación con deterioros, pérdidas o gastos directos, indirectos, accidentales o consecutivos, en relación con la utilización o a causa de la imposibilidad de utilización de la herramienta para cualquiera de sus finalidades. Quedan excluidas en particular todas las garantías tácitas relacionadas con la utilización y la idoneidad para una finalidad precisa.

Para toda reparación o recambio, les rogamos que envíen la herramienta o las piezas en cuestión a la dirección de su organización de venta Hilti más cercana inmediatamente después de la constatación del defecto.

Estas son las únicas obligaciones de Hilti en materia de garantía, las cuales anulan toda declaración anterior o contemporánea, del mismo modo que todos los acuerdos orales o escritos en relación con las garantías.

es

Carter di protezione da taglio DC-EX 230/ 9"

Leggere attentamente il manuale d'istruzioni prima della messa in funzione.

Conservare sempre il presente manuale d'istruzioni insieme all'attrezzo.

Se affidato a terzi, l'attrezzo deve essere sempre provvisto del manuale d'istruzioni.

it

Indice	Pagina
1 Indicazioni di carattere generale	32
2 Descrizione	33
3 Accessori	34
4 Dati tecnici	34
5 Indicazioni di sicurezza	34
6 Messa in funzione	37
7 Utilizzo	38
8 Cura e manutenzione	38
9 Smaltimento	39
10 Garanzia del costruttore	39

I I numeri rimandano alle figure corrispondenti. Le figure relative al testo si trovano nelle pagine pieghevoli della copertina. Tenere aperte queste pagine durante la lettura del manuale d'istruzioni.

Nel testo del presente manuale d'istruzioni, con il termine "attrezzo" si fa sempre riferimento alla cappa da taglio DC-EX 230/9" in combinazione con le smerigliatrici angolari DAG 230-D, DCG 230-DB o DCG 230-D.

Elementi di comando e componenti dell'attrezzo **I**

- ① Raccordo
- ② Coperchio di protezione parte superiore
- ③ Coperchio di protezione parte inferiore/vani
- ④ Rotella
- ⑤ Freccia senso di rotazione
- ⑥ Slitta di guida
- ⑦ Arresto, battuta di profondità
- ⑧ Spessore

1 Indicazioni di carattere generale

1.1 Indicazioni di pericolo e relativo significato

PERICOLO

Porre attenzione ad un pericolo imminente, che può essere causa di lesioni gravi o mortali.

ATTENZIONE

Situazione potenzialmente pericolosa, che può causare lesioni gravi o mortali.

PRUDENZA

Situazione potenzialmente pericolosa, che potrebbe causare lesioni lievi alle persone o danni materiali.

NOTA

Per indicazioni sull'utilizzo e altre informazioni utili.

1.2 Simboli e segnali

Segnali di avvertimento



Attenzione:
pericolo
generico

Segnali di obbligo



Indossare
occhiali di
protezione



Indossare
protezioni
acustiche



Indossare
guanti di
protezione



Utilizzare
una
mascherina
di protezione
per le vie
respiratorie.

Simboli



Prima
dell'uso
leggere il
manuale
d'istruzioni

2 Descrizione

2.1 Utilizzo conforme

La cappa da taglio DC-EX 230/9" viene utilizzata per l'esecuzione di tagli in fondi in materiale minerale, in particolare opere in muratura, per dischi da 230 mm/9" in combinazione con un aspiratore Hilti. La cappa da taglio DC-EX 230/9" deve essere utilizzata esclusivamente in combinazione con le smerigliatrici angolari DAG 230-D, DCG 230-D e DCG 230-DB, senza utilizzo d'acqua.

Per ogni impiego e per ogni combinazione di attrezzi utilizzare un aspiratore adatto della gamma Hilti.

Osservare le indicazioni per il funzionamento, la cura e la manutenzione dell'attrezzo riportate nel manuale d'istruzioni. L'attrezzo è destinato a un utilizzo di tipo professionale; l'uso, la manutenzione e la cura dell'attrezzo devono essere eseguiti esclusivamente da personale autorizzato e addestrato. Questo personale deve essere istruito specificamente sui pericoli che possono presentarsi. L'attrezzo ed i suoi accessori possono essere causa di pericoli, se utilizzati da personale non opportunamente istruito, utilizzati in maniera non idonea o non conforme allo scopo.

Per evitare il rischio di lesioni, utilizzare esclusivamente accessori ed utensili originali Hilti.

Non è consentito utilizzare l'attrezzo per lavorare materiali pericolosi per la salute (ad esempio l'amianto).

Non è consentito manipolare o apportare modifiche al carter di protezione da taglio.

2.2 La dotazione standard comprende

- 1 Spessore
- 1 Raccordo
- 1 Impugnatura a staffa
- 1 Manuale d'istruzioni

2.3 Dischi da taglio diamantati approvati per l'impiego

Dischi da taglio diamantati	Materiale da lavorare raccomandato	Diametro esterno	Spessore dei segmenti
C2 230	Calcestruzzo duro, flint	230	2,6
C1 230	Calcestruzzo standard, fabbricati in cemento, arenaria calcarea dura/abrasiva	230	2,6
C15 230	Calcestruzzo standard, fabbricati in cemento, arenaria calcarea dura/abrasiva, massetto	230	2,6
M1 230	Muratura, arenaria calcarea	230	2,4
M2 230	Clinker, mattoni in argilla, granito, maiolica, ceramica, piastrelle, marmo	230	2,5
T10 230	Marmo, ceramica, piastrelle	230	2,1
U10 230	Fabbricati in cemento, arenaria calcarea, mattoni	230	2,6

it

3 Accessori

Denominazione

Aspiratore della gamma Hilti

4 Dati tecnici

Con riserva di modifiche tecniche.

Peso	1,93 kg (lbs)
Dimensioni	330 mm X 90 mm X 220 mm (13" x 3,5" x 8,7")
Diametro dischi	230 mm (9")
Profondità di taglio massima	60 mm (2,36")
Raccordo	per aspiratori Hilti ed aspiratori standard
Contrassegno posizione di taglio	Orientamento del disco nel carter

NOTA

Il valore delle oscillazioni indicato sulle presenti istruzioni è stato misurato secondo una procedura conforme alla norma EN 60745 e può essere utilizzato per il confronto con altri attrezzi elettrici. Inoltre, è anche adatto ad una valutazione preventiva del valore delle oscillazioni. Il valore delle oscillazioni indicato si riferisce alle applicazioni principali dell'attrezzo elettrico. Se l'attrezzo viene impiegato per altre applicazioni, con attrezzi diversi o con un'insufficiente manutenzione, i valori sulle oscillazioni potrebbero variare. Ciò potrebbe aumentare considerevolmente il valore delle oscillazioni per l'intera durata di utilizzo. Per una valutazione precisa del valore delle oscillazioni, occorre anche tenere conto degli intervalli di tempo in cui l'attrezzo è spento oppure è acceso, ma non utilizzato. Ciò potrebbe ridurre considerevolmente il valore delle oscillazioni per l'intera durata di utilizzo. Attuare misure di sicurezza aggiuntive per proteggere l'utilizzatore dall'effetto delle vibrazioni, come ad esempio: manutenzione degli attrezzi elettrici e degli accessori, tenere calde le mani, organizzazione dei processi di lavoro.

Informazioni sulle emissioni acustiche (secondo EN 60745-1):

Livello tipico di potenza sonora di grado A	112 dB (A)
Livello tipico di pressione acustica d'emissione di grado A	101 dB (A)
Incertezza per i dati relativi al livello sonoro	3 dB (A)

Dati sulle vibrazioni secondo EN 60745-1

Valori di vibrazione triassiali (somma vettoriale delle vibrazioni)	misurazione secondo la norma EN 60745-2-3
Levigatura di superfici con impugnatura a staffa, $a_{h,AG}$	6,0 m/s ²
Incertezza (K)	1,5 m/s ²

5 Indicazioni di sicurezza

La cappa da taglio DC-EX 230/9" deve essere usata esclusivamente con le smerigliatrici angolari DAG 230-D, DCG 230-D e DCG 230-DB.

Usando la cappa da taglio in combinazione con le smerigliatrici angolari summenzionate, occorre leggere il manuale d'istruzioni della smerigliatrice angolare prima dell'uso e attenersi a tutte le disposizioni.

5.1 Indicazioni di sicurezza generali

Leggere tutte le indicazioni di sicurezza e le avvertenze. Eventuali omissioni nell'adempimento delle in-

dicazioni di sicurezza e avvertenze potranno causare scosse elettriche, incendi e/o lesioni gravi. **Si raccomanda di conservare tutte le indicazioni di sicurezza e le istruzioni per gli utilizzi futuri.** Il termine "attrezzo elettrico" utilizzato nelle indicazioni di sicurezza si riferisce ad attrezzi elettrici alimentati dalla rete (con cavo di alimentazione) e ad attrezzi elettrici alimentati a batteria (senza cavo di alimentazione).

5.2 Indicazioni di sicurezza relative a operazioni di taglio con dischi da taglio diamantati

5.2.1 Indicazioni di sicurezza per attrezzi di taglio

- a) **Leggere tutte le indicazioni di sicurezza, le istruzioni, le illustrazioni e le descrizioni relative all'attrezzo.** Eventuali errori nell'adempimento delle istruzioni qui di seguito riportate potranno causare scosse elettriche, incendi e/o lesioni gravi.
- b) **Utilizzare sempre il carter di protezione dell'attrezzo. Il carter di protezione dev'essere fissato in modo sicuro sull'attrezzo e posizionato in modo da offrire la massima protezione, così che sia rivolta verso l'utilizzatore soltanto la minima parte del disco da taglio diamantato non protetta. Non sostare nelle vicinanze del piano di rotazione del disco da taglio diamantato.** Il carter di protezione serve per proteggere l'utilizzatore dai frammenti rotti dei dischi da taglio diamantati e da un eventuale contatto imprevisto con il disco diamantato stesso.
- c) **Utilizzare per l'attrezzo solo i dischi da taglio diamantati riportati nel manuale d'istruzioni.** Anche se è possibile montare un accessorio sull'attrezzo, non è sempre garantito un sicuro funzionamento dello stesso.
- d) **Utilizzare solamente dischi diamantati il cui numero di giri sia perlomeno pari al numero massimo di giri a vuoto dell'attrezzo.** I dischi da taglio diamantati che girano ad una velocità superiore al proprio numero di giri nominale possono rompersi e staccarsi.
- e) **I dischi da taglio devono essere utilizzati solo per le applicazioni raccomandate. Ad esempio: non utilizzare dischi da taglio diamantati per eseguire operazioni di sgrossatura o levigatura laterale.** L'uso dei dischi da taglio diamantati è previsto per operazioni di rettifica periferica. Se vengono applicate forze laterali sui dischi da taglio diamantati è possibile che questi si rompano.
- f) **Utilizzare sempre una flangia di fissaggio integra, con il corretto diametro, che si adatti ai dischi da taglio diamantati in uso.** Le flange di fissaggio adeguate riducono le probabilità che i dischi da taglio diamantati si possano rompere.
- g) **Il diametro esterno e lo spessore dei dischi da taglio diamantati devono coincidere con le indicazioni dell'attrezzo.** I dischi da taglio diamantati di dimensioni errate non possono essere protetti in modo adeguato né essere controllati.
- h) **I fori di alloggiamento dei dischi da taglio diamantati e della flangia di fissaggio devono essere adeguati al mandrino di trascinamento dell'attrezzo.** I dischi da taglio diamantati e la flangia di fissaggio con un foro di alloggiamento inadatto al mandrino di trascinamento girano in modo irregolare, vibrano violentemente e possono far perdere il controllo dell'attrezzo.
- i) **Non utilizzare dischi da taglio diamantati danneggiati. Ispezionare i dischi da taglio diamantati prima dell'uso, al fine di individuare eventuali cricche e altri danneggiamenti. Verificare che l'attrezzo e i dischi da taglio diamantati non presen-**

- tino danneggiamenti in seguito ad una caduta oppure montare dischi diamantati non danneggiati. In seguito al controllo ed al montaggio, non soffermarsi nel piano di rotazione dei dischi da taglio diamantati e lasciare l'attrezzo in funzione per un minuto al massimo del numero di giri a vuoto. I dischi da taglio diamantati eventualmente danneggiati di solito si rompono durante questo lasso di tempo.
- j) **Indossare indumenti protettivi. In funzione dell'impiego, utilizzare occhiali protettivi, una maschera antipolvere, protezioni acustiche e guanti di protezione.** Gli occhiali di protezione devono poter proteggere l'operatore da piccoli frammenti volanti che possono essere prodotti durante le diverse lavorazioni. La maschera antipolvere o di protezione delle vie respiratorie utilizzata deve essere adatta a filtrare eventuali particelle di polvere prodotte durante la lavorazione. Lavorare per lungo tempo in un ambiente molto rumoroso può causare la perdita dell'udito.
 - k) **Mantenere gli estranei lontano dal posto di lavoro. Ogni persona che entra nell'ambiente di lavoro deve indossare un apposito equipaggiamento di protezione personale.** Particelle di materiale o frammenti di dischi da taglio rotti possono volare via e possono causare lesioni alle persone anche oltre la postazione di lavoro diretta.
 - l) **Tenere sempre saldamente l'attrezzo con entrambe le mani, afferrandolo per le previste impugnature isolate, quando i dischi da taglio diamantati possono venire in contatto con linee elettriche nascoste all'interno del materiale o con la propria linea di alimentazione elettrica.** Nel caso in cui i dischi da taglio diamantati vengano in contatto con una linea elettrica sotto tensione, è possibile che anche parti metalliche dell'attrezzo risultino sotto tensione e che l'utilizzatore riceva una scossa elettrica.
 - m) **Far passare la propria linea di alimentazione lontano dai dischi da taglio diamantati.** Nel caso in cui si perdesse il controllo dell'attrezzo, è possibile che il cavo di alimentazione venga tagliato o avvolto dai dischi da taglio diamantati, con la conseguenza che la mano o il braccio dell'operatore vengano tirati in direzione dei dischi diamantati in rotazione.
 - n) **Non deporre l'attrezzo prima che i dischi da taglio diamantati non si siano completamente arrestati.** I dischi da taglio diamantati rotanti possono entrare in contatto con la superficie, causando una perdita del controllo.
 - o) **Non mettere in funzione l'attrezzo durante il trasporto.** Il contatto involontario dei dischi da taglio diamantati rotanti con i vestiti può far sì che i dischi diamantati vengano tirati verso il corpo dell'utilizzatore.
 - p) **Pulire regolarmente le feritoie di ventilazione dell'attrezzo.** La ventola del motore attira polvere all'interno della carcassa dell'attrezzo ed un accumulo eccessivo di polvere metallica potrebbe causare un pericolo di natura elettrica.
 - q) **Non azionare l'attrezzo in prossimità di liquidi infiammabili.** Le scintille potrebbero incendiare questi materiali.

- r) **Non utilizzare dischi da taglio diamantati che richiedano l'impiego di liquidi di raffreddamento. L'uso di acqua o di altri liquidi di raffreddamento potrebbe causare un'elettrificazione oppure provocare una scossa elettrica.**
- s) **Non utilizzare alcun accessorio che non sia stato specificamente previsto per questo attrezzo elettrico e non sia raccomandato dalla casa costruttrice.** Anche se è possibile montare un accessorio sull'attrezzo, non è sempre garantito un sicuro funzionamento dello stesso.

5.2.2 Ulteriori indicazioni di sicurezza relative a operazioni di taglio con dischi da taglio diamantati

Kickback (contraccolpo) ed avvisi corrispondenti

Con il termine "contraccolpo" si definisce un'improvvisa reazione, in occasione della quale la smerigliatrice e i dischi da taglio rimbalzano da un oggetto che è venuto in contatto con una parte dei dischi da taglio stessi. Il contraccolpo può causare una perdita di controllo dell'attrezzo, il quale può spostarsi nella direzione di rotazione opposta.

- a) **Tenere sempre saldamente l'attrezzo con entrambe le mani ed assumere con il corpo e le braccia una posizione tale da poter contrastare il contraccolpo. Utilizzare sempre l'impugnatura laterale per il massimo controllo del contraccolpo o della coppia durante l'avviamento dell'attrezzo.** L'operatore può controllare il contraccolpo o il momento torcente dell'attrezzo se vengono prese le adeguate misure precauzionali.
- b) **Non mettere mai le mani in prossimità dei dischi da taglio diamantati in rotazione.** A causa del contraccolpo è possibile che l'attrezzo o i dischi da taglio diamantati feriscano le mani dell'operatore.
- c) **Non posizionare mai il corpo sul piano di rotazione e dietro i dischi da taglio diamantati in funzione.** Un eventuale contraccolpo farebbe spostare l'attrezzo nella direzione opposta a quella di rotazione.
- d) **Procedere con particolare prudenza durante la lavorazione di bordi, spigoli vivi, ecc. Evitare che i dischi da taglio diamantati vengano tirati verso l'operatore o che subiscano un contraccolpo.** I bordi, gli spigoli vivi o l'inizio dell'esecuzione del taglio favoriscono l'incagliamento dei dischi diamantati, causando così la potenziale perdita di controllo dell'attrezzo oppure un eventuale contraccolpo.
- e) **Non utilizzare lame per seghe a catena o per seghe circolari adatte per il taglio del legno.** Tali

lame causano spesso un contraccolpo nonché la perdita di controllo dell'attrezzo.

- f) **Fare in modo che i dischi da taglio diamantati non rimangano incastrati o evitare di esercitare una pressione eccessiva durante l'esecuzione del taglio. Non cercare di raggiungere una profondità di taglio eccessiva.** Un sovraccarico dei dischi da taglio diamantati aumenta la predisposizione allo svergolamento o il bloccaggio dei dischi durante l'esecuzione del taglio ed accresce la probabilità di un contraccolpo o di una rottura dei dischi stessi.
- g) **Se, per un motivo o per un altro, i dischi diamantati si incastrano o l'esecuzione del taglio deve essere interrotta, disattivare l'attrezzo e tenerlo fermo nella posizione in cui si trova finché i dischi da taglio diamantati non si sono completamente arrestati. Non cercare mai di rimuovere i dischi diamantati dal taglio in esecuzione quando i dischi stessi stanno ancora girando, poiché questo potrebbe provocare un contraccolpo.** Determinare quali sono le cause che hanno fatto sì che il disco si incastrasse e modificare la modalità di esecuzione del lavoro al fine di evitare un bloccaggio del disco.
- h) **Non riavviare l'attrezzo finché i dischi diamantati si trovano ancora nel fondo in lavorazione. Lasciare che i dischi diamantati raggiungano il massimo numero di giri a vuoto prima di affondarli nuovamente nel taglio che si sta eseguendo.** I dischi da taglio diamantati possono incastrarsi, spostarsi o provocare un contraccolpo, nel caso in cui l'attrezzo venga messo in funzione quando i dischi stessi si trovano ancora all'interno del pezzo in lavorazione.
- i) **I pannelli o i pezzi da lavorare di dimensioni molto grandi devono essere supportati al fine di minimizzare il rischio che i dischi da taglio si incastrino e causino un contraccolpo.** I pezzi in lavorazione di grandi dimensioni tendono ad incurvarsi a causa del loro stesso peso. Posizionare il supporto su entrambi i lati del taglio da effettuare, sotto al pezzo in lavorazione in prossimità del taglio e agli angoli del pezzo in lavorazione.
- j) **Procedere con particolare prudenza quando si esegue un "taglio ad affondamento" in una parete o in altre zone non visibili.** I dischi da taglio diamantati che escono dal materiale possono causare un contraccolpo in caso di taglio di tubazioni del gas o dell'acqua, di cavi elettrici o di altri oggetti.

5.2.3 Assistenza

Fare riparare l'attrezzo elettrico esclusivamente da personale specializzato qualificato e solo impiegando pezzi di ricambio originali. In questo modo potrà essere salvaguardata la sicurezza dell'attrezzo elettrico.

6 Messa in funzione

PERICOLO

Nel caso in cui l'attrezzo non venga utilizzato (ad es. durante una pausa di lavoro), prima di effettuare eventuali regolazioni, per motivi di manutenzione, riparazione e sostituzione degli utensili, estrarre sempre la spina dalla presa. Questa misura precauzionale è intesa a prevenire un avviamento involontario dell'attrezzo.

6.1 Montaggio del carter di protezione da taglio sull'attrezzo 2

1. Aprire la leva di serraggio sull'attrezzo.
2. Inserire il carter sul collare del mandrino in modo tale da poter inserire la lingua ad incastro con forma speciale nel pezzo opposto sulla flangia di serraggio dell'attrezzo.
3. Con l'orientamento radiale del carter in senso antiorario è possibile regolarlo nella posizione di lavoro desiderata.
4. Chiudere la leva di serraggio e accertarsi che il carter di protezione da taglio sia saldamente collegato all'attrezzo.
5. Inserire il raccordo nel manicotto di collegamento del carter.

6.2 Apertura del carter di protezione da taglio 3

1. Premere indietro l'arresto della battuta di profondità.
2. Aprire verso il basso il coperchio di protezione parte inferiore/vani.
3. Il coperchio di protezione parte inferiore / vani può ora essere disaccoppiato lungo l'asse.

6.3 Montaggio del disco da taglio diamantato

PERICOLO

Assicurarsi che il numero di giri indicato sul disco sia uguale o superiore al numero di giri nominale della smerigliatrice.

PERICOLO

Prima dell'utilizzo, controllare il disco da molatura. Non utilizzare dischi rotti, crepati o danneggiati in altro modo.

6.3.1 Montaggio del disco da taglio diamantato su DCG 230-D e DAG 230-D 4

1. **PRUDENZA** Nella flangia di serraggio è montata una guarnizione O-ring. **Se questa guarnizione manca o è danneggiata, è necessario sostituire la flangia di serraggio.**
Posizionare la flangia di serraggio sul mandrino.
2. Posizionare lo spessore sulla flangia di serraggio del mandrino.
3. Collocare il disco da taglio diamantato nel senso di rotazione previsto (freccia direzionale).

4. Avvitare il dado di bloccaggio o il dado di serraggio rapido Kwik-Lock finché non si appoggia sul disco da molatura, quindi serrare a fondo il dado.
5. **PRUDENZA Il pulsante di bloccaggio del mandrino deve essere azionato solo dopo l'arresto della rotazione del mandrino.**
Premere e tenere premuto il pulsante di bloccaggio del mandrino.
6. Serrare con la chiave di serraggio o ruotare a mano con forza il disco da molatura in senso orario finché il dado di serraggio rapido Kwik-Lock non sarà ben stretto, quindi rilasciare il pulsante di bloccaggio del mandrino.
7. Chiudere il carter applicando il coperchio di protezione della parte inferiore/vani sull'asse, premere nuovamente indietro la leva di arresto della battuta di profondità e posizionare i vani sulla profondità di taglio desiderata.

6.3.2 Montaggio del disco da taglio diamantato sulla DCG 230-DB 5

1. Posizionare lo spessore sulla flangia di attacco del mandrino.
2. Collocare il disco da taglio diamantato nel senso di rotazione previsto (freccia direzionale).
3. Avvitare il dado di serraggio rapido Kwik-Lock finché non si appoggia sul disco da molatura, quindi serrare a fondo il dado.
4. **PRUDENZA Il pulsante di bloccaggio del mandrino deve essere azionato solo dopo l'arresto della rotazione del mandrino.**
Premere e tenere premuto il pulsante di bloccaggio del mandrino.
5. Ruotare il disco da molatura a mano con forza, in senso orario, finché il dado di serraggio rapido Kwik-Lock non è ben saldo; quindi rilasciare la manopola di arresto del mandrino.
6. Chiudere il carter applicando il coperchio di protezione della parte inferiore/vani sull'asse, premere nuovamente indietro la leva di arresto della battuta di profondità e posizionare i vani sulla profondità di taglio desiderata.

6.4 Regolazione della profondità 6

1. Premere indietro l'arresto della battuta di profondità.
2. Impostare la profondità di taglio desiderata orientando il coperchio di protezione parte inferiore / vani in senso radiale verso l'interno o l'esterno.
3. Fare scattare l'arresto della battuta di profondità nelle scanalature della scala.

6.5 Montaggio dell'impugnatura a staffa 7

1. **PRUDENZA Per tutti i lavori con il carter occorre montare l'impugnatura a staffa.**
Avvitare l'impugnatura a staffa sopra la testata ingranaggi nella posizione prevista.
NOTA Attenersi alle istruzioni di montaggio dell'impugnatura a staffa.

it

7 Utilizzo

PRUDENZA

Durante la sostituzione dell'utensile, indossare i guanti di protezione! A causa dell'utilizzo, l'utensile può surriscaldarsi.

7.1 Contrassegno della posizione di taglio 8

NOTA

La direzione della regolazione deve avvenire, di norma, soltanto in direzione dell'attacco di aspirazione.

Il contrassegno tra le rotelle indica la posizione del disco di taglio.

7.2 Smontaggio 9

1. Aprire il carter, come descritto nel capitolo "Apertura del carter".
2. **PRUDENZA Il pulsante di bloccaggio del mandrino deve essere azionato solo dopo l'arresto della rotazione del mandrino.**
Premere e tenere premuto il pulsante di bloccaggio del mandrino.

3. Rimuovere il disco da taglio diamantato aprendo il dado di bloccaggio o il dado di serraggio rapido Kwik-Lock in senso antiorario.
4. Aprire la leva di serraggio.
5. Ruotare il carter in senso radiale, finché il carter stesso non possa essere rimosso, in posizione assiale, dalla smerigliatrice angolare.

7.3 Regolazione dell'impugnatura 10

ATTENZIONE

La regolazione dell'impugnatura non deve essere effettuata con l'attrezzo in funzione. Assicurarsi che l'impugnatura sia scattata in una delle tre possibili posizioni.

Per poter lavorare in modo sicuro e senza fatica in ogni posizione, è possibile ruotare l'impugnatura di 90° verso sinistra o verso destra.

1. Estrarre la spina dalla presa.
2. Tirare la leva di sbloccaggio all'indietro.
3. Orientare l'impugnatura verso destra o sinistra fino a battuta.
4. Bloccare di nuovo l'impugnatura con la leva.

NOTA L'attrezzo non può essere acceso finché l'impugnatura non scatta in una delle tre posizioni possibili.

8 Cura e manutenzione



PRUDENZA

Estrarre la spina dalla presa.

PERICOLO

Utilizzare l'equipaggiamento di protezione. Indossare occhiali protettivi.

PERICOLO

Utilizzare una mascherina di protezione per le vie respiratorie.

8.1 Manutenzione e cura del carter di protezione da taglio

Pulire la flangia di serraggio, il raccordo, il dado di bloccaggio, il mandrino e la battuta di profondità con un panno, un pennello o, all'occorrenza, utilizzando aria compressa.

8.2 Verifiche a seguito di lavori di cura e manutenzione

Dopo i lavori di cura e manutenzione dell'attrezzo, verificare che tutti i dispositivi di protezione siano montati e funzionino regolarmente.

9 Smaltimento



Gli strumenti e gli attrezzi Hilti sono in gran parte realizzati con materiali riciclabili. Condizione essenziale per il riciclaggio è che i materiali vengano accuratamente separati. In molte nazioni, Hilti si è già organizzata per provvedere al ritiro dei vecchi strumenti / attrezzi ed al loro riciclaggio. Per informazioni al riguardo, contattare il Servizio Clienti Hilti oppure il proprio referente Hilti.

10 Garanzia del costruttore

Hilti garantisce che l'attrezzo fornito è esente da difetti di materiale e di produzione. Questa garanzia è valida a condizione che l'attrezzo venga correttamente utilizzato e manipolato in conformità al manuale d'istruzioni Hilti, che venga curato e pulito e che l'unità tecnica venga salvaguardata, cioè vengano utilizzati per l'attrezzo esclusivamente materiale di consumo, accessori e ricambi originali Hilti.

La garanzia si limita rigorosamente alla riparazione gratuita o alla sostituzione delle parti difettose per l'intera durata dell'attrezzo. Le parti sottoposte a normale usura non rientrano nei termini della presente garanzia.

Si escludono ulteriori rivendicazioni, se non diversamente disposto da vincolanti prescrizioni nazionali. In particolare Hilti non si assume alcuna responsabilità

per eventuali difetti o danni accidentali o consequenziali diretti o indiretti, perdite o costi relativi alla possibilità / impossibilità d'impiego dell'attrezzo per qualsivoglia ragione. Si escludono espressamente tacite garanzie per l'impiego o l'idoneità per un particolare scopo.

Per riparazioni o sostituzioni dell'attrezzo o di singoli componenti e subito dopo aver rilevato qualsivoglia danno o difetto, è necessario contattare il Servizio Clienti Hilti. Hilti Italia SpA provvederà al ritiro dello stesso, a mezzo corriere.

Questi sono i soli ed unici obblighi in materia di garanzia che Hilti è tenuta a rispettare; quanto sopra annulla e sostituisce tutte le dichiarazioni precedenti e / o contemporanee alla presente, nonché altri accordi scritti e / o verbali relativi alla garanzia.

it

DC-EX 230/ 9" Kap

Lees beslist de handleiding voordat u de machine de eerste keer gebruikt.

Bewaar deze handleiding altijd bij het apparaat.

Geef het apparaat alleen samen met de handleiding aan andere personen door.

nl

Inhoud	Pagina
1 Algemene opmerkingen	40
2 Beschrijving	41
3 Toebehoren	42
4 Technische gegevens	42
5 Veiligheidsinstructies	42
6 Inbedrijfneming	45
7 Bediening	46
8 Verzorging en onderhoud	46
9 Afval voor hergebruik recyclen	46
10 Fabrieksgarantie op apparatuur	47

1 Deze nummers verwijzen naar afbeeldingen. De afbeeldingen bij de tekst vindt u op de uitklapbare omslagpagina's. Houd deze bij het bestuderen van de handleiding open.

In de tekst van deze handleiding wordt met »het apparaat« altijd de kap DC-EX 230/9" in combinatie met de haakse slijpmachine DAG 230-D, DCG 230-DB of DCG 230-D bedoeld.

Bedieningselementen en onderdelen 1

- 1 Verbindingsstuk
- 2 Afdekking bovenste deel
- 3 Afdekking onderste deel/vakken
- 4 Looprol
- 5 Draairichtingspijl
- 6 Geleidesleden
- 7 Vergrendeling, diepte-aanslag
- 8 Afstandsring

1 Algemene opmerkingen

1.1 Signaalwoorden en hun betekenis

GEVAAR

Voor een direct dreigend gevaar dat tot ernstig letsel of tot de dood leidt.

WAARSCHUWING

Voor een eventueel gevaarlijke situatie die tot ernstig letsel of tot de dood kan leiden.

ATTENTIE

Voor een eventueel gevaarlijke situatie die tot licht letsel of tot materiële schade kan leiden.

AANWIJZING

Voor gebruikstips en andere nuttige informatie.

1.2 Verklaring van de pictogrammen en overige aanwijzingen

Waarschuwingstekens



Waarschuwing voor algemeen gevaar

Gebodstekens



Veiligheidsbril dragen



Gehoorbescherming dragen



Werkhandschoenen dragen



Lichtstofmasker dragen

Symbolen



Handleiding vóór gebruik lezen

2 Beschrijving

2.1 Gebruik volgens de voorschriften

De DC-EX 230/9" kap wordt toegepast voor het snijden van sleuven in een minerale ondergrond, met name metselwerk, voor 230 mm/9" schijven in combinatie met een Hilti stofzuiger. De kap DC-EX 230/9" mag uitsluitend met de haakse slijpmachine DAG 230-D, DCG 230-D en DCG 230-DB zonder water worden gebruikt.

Gebruik voor de betreffende toepassing en apparaatcombinatie bij voorkeur een geschikte stofzuiger uit het Hilti-assortiment.

Neem de specificaties in de handleiding betreffende het gebruik, de verzorging en het onderhoud in acht.

Het apparaat is bestemd voor de professionele gebruiker en mag alleen door geautoriseerd, vakkundig geschoold personeel bediend, onderhouden en gerepareerd worden. Dit personeel moet speciaal op de hoogte zijn gesteld van de mogelijke gevaren. Het apparaat en de bijbehorende hulpmiddelen kunnen gevaar opleveren als ze door ongeschoolde personen onjuist of niet volgens de voorschriften worden gebruikt.

Gebruik ter voorkoming van letsel alleen originele Hilti toebehoren en apparaten.

Materialen die schadelijk zijn voor de gezondheid (bijv. asbest) mogen niet worden bewerkt.

Aanpassingen of veranderingen aan de kap zijn niet toegestaan.

2.2 Inbegrepen bij de leveringsomvang van de standaarduitrusting zijn

- 1 Afstandsring
- 1 Verbindingsstuk
- 1 Beugelgreep
- 1 Handleiding

2.3 Voor het gebruik van vrijgegeven diamant-doorslijpschijven

Diamant-doorslijpschijven	Aanbeveling voor de ondergrond	Buitendiameter	Segmentdikte
C2 230	Hard beton, flint	230	2,6
C1 230	Standaard beton, fabrikaten van cement, kalkzandsteen hard/abrasief	230	2,6
C15 230	Standaard beton, fabrikaten van cement, kalkzandsteen hard/abrasief, estrik	230	2,6
M1 230	Metselwerk, kalkzandsteen	230	2,4
M2 230	klinkers, dakpannen, graniet, tegels, aardewerk, plavuizen, marmer	230	2,5
T10 230	Marmer, aardewerk, plavuizen	230	2,1
U10 230	Fabrikaten van cement, kalkzandsteen, bakstenen	230	2,6

nl

3 Toebehoren

Omschrijving

Stofzuiger uit het Hilti-assortiment

4 Technische gegevens

Technische wijzigingen voorbehouden!

Gewicht	1,93 kg (lbs)
Afmetingen	330 mm X 90 mm X 220 mm (13in x 3,5in x 8,7in)
Schijfdiameter	230 mm (9")
Maximale snijbreedte	60 mm (2,36in)
Verbindingsstuk	voor Hilti- en standaardstofzuiger
Snijpositiemarkering	Positionering van de schijf in de kap

AANWIJZING

Het in deze aanwijzingen aangegeven trillingsniveau is overeenkomstig een in EN 60745 genormeerd meetproces gemeten en kan worden gebruikt voor een onderlinge vergelijking van elektrisch gereedschap. Het is ook geschikt voor een voorlopige inschatting van de trillingsbelasting. Het aangegeven trillingsniveau is representatief voor de belangrijkste gebruiksgebieden van het elektrisch gereedschap. Als het elektrisch gereedschap echter wordt gebruikt voor andere toepassingen, met afwijkende gereedschappen of als het onvoldoende wordt onderhouden, kan het trillingsniveau afwijken. Hierdoor kan de trillingsbelasting over de gehele gebruikperiode duidelijk worden verhoogd. Voor een nauwkeurige inschatting van de trillingsbelasting moet ook rekening worden gehouden met de tijden waarin het apparaat is uitgeschakeld of weliswaar draait maar niet wordt gebruikt. Hierdoor kan de trillingsbelasting over de gehele gebruikperiode duidelijk verminderen. Leg de overige veiligheidsmaatregelen ter bescherming van de gebruiker tegen trillingen ook vast, zoals: Onderhoud van het elektrisch apparaat en de gereedschappen, warmhouden van de handen, organisatie van de werkzaamheden.

Geluids informatie (volgens EN 60745-1):

Typisch A-gekwalificeerd geluidsvermogensniveau	112 dB (A)
Typisch A-gekwalificeerd geluidsemissieniveau	101 dB (A)
Onzekerheid voor het genoemde geluidsniveau	3 dB (A)

Vibratie-informatie volgens EN 60745-1

Triaxiale vibratiewaarden (vibratievectorsom)	gemeten volgens EN 60745-2-3
Oppervlakteslijpen met beugelgreep, $a_{h,AG}$	6,0 m/s ²
Onzekerheid (K)	1,5 m/s ²

5 Veiligheidsinstructies

De kap DC-EX 230/9" mag uitsluitend met de haakse slijpmachine DAG 230-D, DCG 230-D en DCG 230-DB worden gebruikt.

Bij gebruik van de kap in combinatie met bovengenoemde haakse slijpmachine moet voor het gebruik de handleiding van de haakse slijpmachine worden doorgelezen en moeten alle aanwijzingen in acht worden genomen.

5.1 Algemene veiligheidsmaatregelen

Lees alle aanwijzingen en veiligheidsvoorschriften. Wanneer de veiligheidsvoorschriften en aanwijzingen niet in acht worden genomen, kan dit een elektrische schok, brand en/of ernstig letsel tot gevolg hebben. **Bewaar alle veiligheidsinstructies en voorschriften goed.** Het in de veiligheidsvoorschriften gebruikte begrip "elektrisch

gereedschap" heeft betrekking op elektrische gereedschappen met netvoeding (met aansluitkabel) en op accu-aangedreven elektrische gereedschappen (zonder aansluitkabel).

5.2 Veiligheidsinstructies voor snijwerkzaamheden met diamant-doorslijpschijven

5.2.1 Veiligheidsinstructies voor slijpmachines

- a) **Neem alle veiligheidsvoorschriften, instructies, afbeeldingen en beschrijvingen van het apparaat in acht.** Wanneer de volgende voorschriften niet in acht worden genomen, kan dit een elektrische schok, brand en/of ernstig letsel tot gevolg hebben.
- b) **Maak altijd gebruik van de beschermkap van het apparaat.** De beschermkap moet correct op het apparaat zijn bevestigd en zodanig zijn aangebracht dat een maximale bescherming wordt geboden, zodat een zo klein mogelijk gedeelte van de diamant-doorslijpschijf onbeschermd in de richting van de gebruiker wijst. Blijf uit het draaivlak en zorg dat er zich geen personen in het draaivlak van de diamant-doorslijpschijf ophouden. De stofkap moet de gebruiker beschermen tegen onderdelen van gebroken diamant-doorslijpschijven en het abusievelijk in contact komen met de diamant-doorslijpschijf.
- c) **Maak uitsluitend gebruik van de in de handleiding aangegeven diamant-doorslijpschijven in het apparaat.** Ook als een accessoire op het apparaat kan worden aangebracht, is het veilig werken hiermee niet altijd gewaarborgd.
- d) **Gebruik alleen diamant-doorslijpschijven waarvan het toegestane toerental minimaal even groot is als het maximumtoerental van het apparaat.** Diamant-doorslijpschijven die sneller ronddraaien dan hun nominale toerental kunnen breken en wegvliegen.
- e) **Doorslijpschijven mogen uitsluitend worden gebruikt voor de aanbevolen toepassingen. Bijvoorbeeld: gebruik diamant-doorslijpschijven niet voor het voorbewerken of haaks slijpen.** Diamant-doorslijpschijven zijn bedoeld voor omtrekslijpen. Als de diamant-doorslijpschijven aan dwarskrachten worden blootgesteld, dan kunnen deze breken.
- f) **Gebruik altijd onbeschadigde bevestigingsflenzen met de correcte diameter voor de gebruikte diamant-doorslijpschijven.** Het gebruik van de passende bevestigingsflenzen vermindert de kans op het breken van de diamant-doorslijpschijven.
- g) **De buitendiameter en de dikte van de diamant-doorslijpschijven moeten met de specificaties van het apparaat overeenkomen.** Diamant-doorslijpschijven met verkeerde afmetingen kunnen niet afdoende worden beschermd of gecontroleerd.
- h) **De montageboring van de diamant-doorslijpschijven en de bevestigingsflens moeten bij de aandrijfspil van het apparaat passen.** Diamant-doorslijpschijven en bevestigingsflenzen

- met montageboringen die niet bij de aandrijfspil passen, draaien niet regelmatig rond, zorgen voor sterke trillingen en kunnen ertoe leiden dat u de controle over het apparaat verliest.
- i) **Gebruik geen beschadigde diamant-doorslijpschijven.** Controleer de diamant-doorslijpschijven voor het gebruik op scheurtjes en andere beschadigingen. Controleer het apparaat en de diamant-doorslijpschijven op beschadigingen als het apparaat is gevallen of monteer onbeschadigde diamant-doorslijpschijven. Na het controleren en monteren van de doorslijpschijf mogen zich geen personen in het draaibereik van de roterende diamant-doorslijpschijven bevinden en moet het apparaat gedurende 1 minuut met het maximum onbelaste toerental ronddraaien. Beschadigde diamant-doorslijpschijven breken meestal gedurende deze tijd.
 - j) **Draag beschermende kleding.** Afhankelijk van het gebruik dient u een veiligheidsbril, een stofmasker, gehoorbeschermers en veiligheidshandschoenen te dragen. De oogbescherming moet in staat zijn om de kleine wegvliegende brokstukken tegen te houden die bij diverse toepassingen kunnen ontstaan. Het gebruikte stof- of ademmasker moet geschikt zijn voor het filteren van de optredende stofdeeltjes. Het langdurig werken in een lawaaiig werkgebied kan tot gehoorverlies leiden.
 - k) **Houd andere personen uit de buurt van het werkgebied.** Iedereen die het werkgebied betreedt, dient een persoonlijke veiligheidsuitrusting te dragen. Deeltjes of brokstukken van gebroken doorslijpschijven kunnen wegvliegen en ook buiten het directe werkgebied letsel veroorzaken.
 - l) **Houd het apparaat altijd met beide handen aan de hiervoor bestemde geïsoleerde handgrepen vast, als de diamant-doorslijpschijven in contact kunnen komen met verborgen aangebrachte elektrische kabels of het eigen voedingsnoer.** Als de diamant-doorslijpschijven een spanningvoerende kabel raken, kunnen metalen onderdelen van het apparaat eveneens spanningvoerend worden en kan de gebruiker een elektrische schok krijgen.
 - m) **De voedingskabel van het apparaat uit de buurt van de diamant-doorslijpschijven houden.** Als u de controle over het apparaat verliest, kan de voedingskabel door de diamant-doorslijpschijven worden doorgesneden of gegrepen, zodat uw hand of arm in de ronddraaiende diamant-doorslijpschijven kan worden getrokken.
 - n) **Leg het apparaat niet neer voordat de diamant-doorslijpschijven volledig tot stilstand zijn gekomen.** De draaiende diamant-doorslijpschijven kunnen met het oppervlak in contact komen, waardoor u de controle erover verliest.
 - o) **Laat het apparaat nooit draaien terwijl u het draagt.** Door onopzettelijk contact met de draaiende diamant-doorslijpschijven kan de kleding worden ge-

grepen en kunnen de diamant-doorslijpschijven in uw lichaam worden getrokken.

- p) **U dient de ventilatiesleuven van het apparaat regelmatig te reinigen.** De ventilator van de motor zuigt stof in het apparaat, en een overmatige ophoping van metaalstof kan tot elektrische gevaren leiden.
- q) **Gebruik het apparaat niet in de buurt van brandbare vloeistoffen.** Door vonken kan dit materiaal vlam vatten.
- r) **Gebruik geen diamant-doorslijpschijven waarvoor koelvloeistof nodig is. Het gebruik van water of andere koelvloeistoffen kan tot elektrocutie of een elektrische schok leiden.**
- s) **Maak geen gebruik van accessoires die niet door de fabrikant speciaal voor dit elektrische apparaat zijn bedoeld en aanbevolen.** Ook als een accessoire op het apparaat kan worden aangebracht, is het veilig werken hiermee niet altijd gewaarborgd.

5.2.2 Aanvullende veiligheidsinstructies voor snijwerkzaamheden met diamant-doorslijpschijven

Kickback (terugslag) en bijbehorende waarschuwingen

Terugslag is de omschrijving voor een plotselinge reactie, waarbij de slijpmachine en de doorslijpschijven van een voorwerp afstuiten dat met een gedeelte van de doorslijpschijven in contact is gekomen. Door de terugslag kan de controle over het apparaat verloren gaan en kan het apparaat zich in de tegengestelde rotatierichting bewegen.

- a) **Houd het apparaat altijd stevig vast met beide handen en positioneer uw lichaam en armen zodanig dat u in staat bent om een terugslag op te vangen. Gebruik altijd de zijhandgreep voor een maximale controle in geval van terugslag of een draaimomentreactie tijdens de start van het apparaat.** De bediener kan draaimomentreacties of terugslagen onder controle houden door de passende veiligheidsmaatregelen te nemen.
- b) **Houd uw hand uit de buurt van de ronddraaiende diamant-doorslijpschijven.** Door een terugslag kunnen het apparaat of de diamant-doorslijpschijven uw hand verwonden.
- c) **Plaats uw lichaam niet in het rotatievlak of achter de ronddraaiende diamant-doorslijpschijven.** Bij een terugslag beweegt het apparaat zich in de tegengestelde rotatierichting.
- d) **Ga uiterst voorzichtig te werk bij het bewerken van randen, scherpe hoeken enz. Voorkom het uitschieten of terugstoten van de diamant-doorslijpschijven.** Bij randen, scherpe hoeken of aansnijden kunnen de diamant-doorslijpschijven gemakkelijker uitschieten, waardoor u de controle over

het apparaat kunt verliezen of het apparaat kan terugstoten.

- e) **Gebruik geen kettingzaagbladen of cirkelzaagbladen die bestemd zijn voor het zagen van hout.** Dergelijke bladen zorgen vaak voor een terugslag, waardoor u de controle over het apparaat kunt verliezen.
- f) **Let erop dat de diamant-doorslijpschijven niet worden ingeklemd en oefen niet te veel druk uit bij het snijden. Probeer niet om een bovenmatige snijdiepte te bereiken.** Overbelasting van de diamant-doorslijpschijven vergroot de kans op tordering of het inklemmen van de diamant-doorslijpschijven in de snede en bovendien de kans op het terugslaan of breken van de diamant-doorslijpschijven.
- g) **Als de diamant-doorslijpschijven wordt ingeklemd of het snijden moet worden onderbroken, om welke redenen dan ook, het apparaat uitschakelen en vasthouden, totdat de diamant-doorslijpschijven volledig tot stilstand zijn gekomen. Probeer nooit de diamant-doorslijpschijven uit de groef te verwijderen terwijl deze nog ronddraaien, omdat dit voor een terugslag kan zorgen.** Controleer wat de oorzaak van het inklemmen was en corrigeer uw werkwijze, om inklemmen te voorkomen.
- h) **Start het apparaat niet opnieuw zolang de diamant-doorslijpschijven zich nog in de ondergrond bevinden. Wacht tot de diamant-doorslijpschijven het maximum onbelast toerental hebben bereikt, voordat u deze weer in de groef aanbrengt.** De diamant-doorslijpschijven kunnen ingeklemd raken, uit de groef schieten of een terugslag veroorzaken, als het apparaat met de diamant-doorslijpschijven in het werkstuk wordt gestart.
- i) **Platen of zeer grote werkstukken ondersteunen, om de kans op het ingeklemd raken of terugslaan van de diamant-doorslijpschijven te verkleinen.** Grote werkstukken hebben de neiging onder hun eigen gewicht door te buigen. Plaats de steun aan beide zijden van de snijlijn onder het werkstuk in de buurt van de snijlijn en op de hoeken van het werkstuk.
- j) **Ga bijzonder voorzichtig te werk bij het maken van een groef in een wand of een andere ondergrond waarbij niet zichtbaar is wat zich onder het oppervlak bevindt.** De invallende diamant-doorslijpschijven kunnen bij het snijden in gas- of waterleidingen, elektrische leidingen of andere objecten een terugslag veroorzaken.

5.2.3 Service

Laat het apparaat alleen repareren door gekwalificeerd en vakkundig personeel en alleen met originele vervangingsonderdelen. Daarmee wordt gewaarborgd dat de veiligheid van het elektrisch gereedschap in stand blijft.

6 Inbedrijfneming

GEVAAR

Haal wanneer het apparaat niet wordt gebruikt (bijv. tijdens een werkpaauze), voordat u het apparaat instelt, vóór het schoonmaken, het onderhoud en het wisselen van gereedschap, de stekker altijd uit het stopcontact. Deze veiligheidsmaatregel voorkomt dat het apparaat onbedoeld start.

6.1 Montage van de kap op het apparaat 2

1. Open de spanhendel van het apparaat.
2. De kap zodanig op de spil plaatsen, dat de speciaal gevormde vergrendelingstong in het contrastuk in de bevestigingsflens in het apparaat kan worden aangebracht.
3. Door de kap linksom te draaien kan de gewenste werkhouding worden ingesteld.
4. De spanhendel sluiten en erop letten dat de kap stevig met het apparaat is verbonden.
5. Breng het verbindingsstuk aan in de aansluiting in de kap.

6.2 Openen van de kap 3

1. De vergrendeling van de diepte-aanslag naar achteren drukken.
2. De afdekking van het onderste deel/vakken omlaag zwenken.
3. De afdekking van het onderste deel/vakken kan nu via de as worden ontkoppeld.

6.3 Montage diamant-doorslijpschijf

GEVAAR

Zorg ervoor dat het op de doorslijpschijf aangegeven toerental gelijk aan of groter is dan het nominale toerental van de slijpmachine.

GEVAAR

Controleer de slijpschijf alvorens hem te gebruiken. Gebruik geen afgebroken, gesprongen of anderszins beschadigde producten.

6.3.1 Montage diamant-doorslijpschijf bij DCG 230-D en DAG 230-D 4

1. **ATTENTIE** In de spanflens is een O-ring geplaatst. **Ontbreekt deze O-ring of is hij beschadigd, dan moet de spanflens worden vervangen.**
Plaats de spanflens op de slijpspil.
2. Plaats de afstandsring op de spanflens van de slijpspil.
3. Breng de diamant-doorslijpschijven in de aangegeven draairichting (richtingspijl) aan.
4. Schroef de spanmoer of de snelspanmoer Kwick-Lock tot de aanslag op de slijpschijf.

5. **ATTENTIE** De spindelblokkeerknop mag alleen bij een stilstaande slijpspil geactiveerd worden. Druk de spindelblokkeerknop in en houd deze ingedrukt.
6. Draai met de spansleutel de spanmoer vast resp. draai de slijpschijf met de hand rechtsom krachtig door tot de snelspanmoer Kwick-Lock vast aangedraaid is en laat vervolgens de spindelblokkeerknop los.
7. Sluit de kap, terwijl de afdekking van het onderste deel/vakken op de as wordt geplaatst, de vergrendelingshendel van de diepte-aanslag omlaag wordt gedrukt en de vakken op de gewenste snijdiepte worden ingesteld.

6.3.2 Montage diamant-doorslijpschijf bij DCG 230-DB 5

1. Plaats de afstandsring op de bevestigingsflens van de slijpspil.
2. Breng de diamant-doorslijpschijven in de aangegeven draairichting (richtingspijl) aan.
3. Schroef de snelspanmoer Kwick-Lock tot de aanslag op de slijpschijf.
4. **ATTENTIE** De spindelblokkeerknop mag alleen bij een stilstaande slijpspil geactiveerd worden. Druk de spindelblokkeerknop in en houd deze ingedrukt.
5. Draai de slijpschijf met de hand rechtsom krachtig door tot de snelspanmoer Kwick-Lock vast aangedraaid is en laat vervolgens de spindelblokkeerknop los.
6. Sluit de kap, terwijl de afdekking van het onderste deel/vakken op de as wordt geplaatst, de vergrendelingshendel van de diepte-aanslag omlaag wordt gedrukt en de vakken op de gewenste snijdiepte worden ingesteld.

6.4 Diepte-instelling 6

1. De vergrendeling van de diepte-aanslag naar achteren drukken.
2. De gewenste snijdiepte instellen, door de afdekking van het onderste deel/vallen radiaal naar binnen of naar buiten te zwenken.
3. De vergrendeling van de diepte-aanslag in de groeven laten vergrendelen.

6.5 Beugelgreep monteren 7

1. **ATTENTIE** Bij alle werkzaamheden met de kap moet de beugelgreep gemonteerd zijn. De beugelgreep boven in de overbrengingskop in de daarvoor voorzien schroefopeningen aanbrengen. **AANWIJZING** De handleiding van de beugelgreep in acht nemen.

nl

7 Bediening

ATTENTIE

Gebruik werkhandschoenen bij het wisselen van gereedschap! Het gereedschap kan te heet worden door het gebruik.

7.1 Markering van de snijpositie 8

AANWIJZING

De aanzetrichting is over het algemeen in de richting van de afzuigaansluiting.

De markering tussen de looprollen geeft de positie van de doorslijpschijf aan.

7.2 Demontage 9

1. Open de kap, zoals beschreven in hoofdstuk "Openen van de kap".
2. **ATTENTIE De spindelblokkeerknop mag alleen bij een stilstaande slijpspil geactiveerd worden.** Druk de spindelblokkeerknop in en houd deze ingedrukt.

3. Verwijder de diamant-doorslijpschijf door de spanmoer te openen of de snelspanmoer Kwick-Lock spanmoer linksom te openen.
4. Open de spanhendel.
5. Verdraai de kap radiaal tot de kap axiaal van de haakse slijpmachine kan worden verwijderd.

7.3 Handgreepverstelling 10

WAARSCHUWING

De handgreep mag niet worden ingesteld als het apparaat draait. Controleer dat de handgreep in een van de drie mogelijke posities is ingeklikt.

Om in iedere positie veilig en gemakkelijk te kunnen werken, kan de handgreep 90° naar links en naar rechts worden gedraaid.

1. Haal de stekker uit het stopcontact.
2. De ontgrendelingshendel naar achteren trekken.
3. De handgreep tot de aanslag naar links of rechts draaien.
4. Zet de handgreep met de ontgrendelingshendel weer vast.

AANWIJZING Het apparaat kan niet worden ingeschakeld zolang de greep niet in een van de drie mogelijke posities ingeklikt is.

8 Verzorging en onderhoud



ATTENTIE

Haal de stekker uit het stopcontact.

GEVAAR

Draag veiligheidskleding. Draag een veiligheidsbril.

GEVAAR

Draag een licht stofmasker.

8.1 Verzorging en onderhoud van de kap

Reinig de spanflens, het verbindingstuk, de spanmoer, de spil en de diepte-aanslag met een poetsdoek, kwast of zo nodig met perslucht.

8.2 Controle na schoonmaak- en onderhoudswerkzaamheden

Na schoonmaak- en onderhoudswerkzaamheden moet worden gecontroleerd of alle beschermende delen van het apparaat zijn aangebracht en foutloos functioneren.

9 Afval voor hergebruik recyclen



Hilti-apparaten zijn voor een groot deel vervaardigd uit materiaal dat kan worden gerecycled. Voor hergebruik is een juiste materiaalscheiding noodzakelijk. In veel landen is Hilti er al op ingesteld om uw oude apparaat voor recycling terug te nemen. Vraag hierover informatie bij de klantenservice van Hilti of bij uw verkoopadviseur.

10 Fabrieksgarantie op apparatuur

Hilti garandeert dat het geleverde apparaat geen materiaal- of fabricagefouten heeft. Deze garantie geldt onder de voorwaarde dat het apparaat in overeenstemming met de handleiding van Hilti gebruikt, bediend, verzorgd en schoongemaakt wordt, en dat de technische uniformiteit gehandhaafd is, d.w.z. dat er alleen origineel Hilti-verbruiksmateriaal en originele Hilti-toebehoren en -reserveonderdelen voor het apparaat zijn gebruikt.

Deze garantie omvat de gratis reparatie of de gratis vervanging van de defecte onderdelen tijdens de gehele levensduur van het apparaat. Onderdelen die aan normale slijtage onderhevig zijn, vallen niet onder deze garantie.

Verdergaande aanspraak is uitgesloten voor zover er geen dwingende nationale voorschriften zijn die hier-

van afwijken. Hilti is met name niet aansprakelijk voor directe of indirecte schade als gevolg van gebreken, verliezen of kosten in samenhang met het gebruik of de onmogelijkheid van het gebruik van het apparaat voor welk doel dan ook. Stilzwijgende garantie voor gebruik of geschiktheid voor een bepaald doel is nadrukkelijk uitgesloten.

Voor reparatie of vervanging moeten het toestel of de betreffende onderdelen onmiddellijk na vaststelling van het defect naar de verantwoordelijke Hilti-marktorganisatie worden gezonden.

Deze garantie omvat alle garantieverplichtingen van de kant van Hilti en vervangt alle vroegere of gelijktijdige, schriftelijke of mondelinge verklaringen betreffende garanties.

nl

DC-EX 230/ 9" Skærefafsærmning

Læs brugsanvisningen grundigt igennem, inden apparatet tages i brug.

Opbevar altid brugsanvisningen sammen med apparatet.

Sørg for, at brugsanvisningen altid følger med ved overdragelse af apparatet til andre.

da

Indholdsfortegnelse	side
1 Generelle anvisninger	48
2 Beskrivelse	49
3 Tilbehør	49
4 Tekniske specifikationer	50
5 Sikkerhedsanvisninger	50
6 Ibrugtagning	52
7 Anvendelse	53
8 Rengøring og vedligeholdelse	54
9 Bortskaffelse	54
10 Producentgaranti - Produkter	54

1 Disse tal henviser til illustrationer. Illustrationerne kan du finde på udfoldssiderne på omslaget. Kig på disse sider, når du læser brugsanvisningen.

I denne brugsanvisning betegner »apparatet« altid skærefafsærmningen DC-EX 230/9" i forbindelse med vinkelsliber DAG 230-D, DCG 230-DB eller DCG 230-D.

Betjeningslementer og maskinens komponenter 1

- 1 Forbindelsesstykke
- 2 Beskyttelsesafsærmning Overdel
- 3 Beskyttelsesafsærmning Underdel/Vifte
- 4 Løberulle
- 5 Rotationsretningsspil
- 6 Styreslæde
- 7 Låsemekanisme, dybdestop
- 8 Afstandsskive

1 Generelle anvisninger

1.1 Signalord og deres betydning

FARE

Står ved en umiddelbart truende fare, der kan medføre alvorlige kvæstelser eller døden.

ADVARSEL

Advarer om en potentielt farlig situation, der kan forårsage alvorlige personskader eller døden.

FORSIGTIG

Advarer om en potentielt farlig situation, der kan forårsage lettere personskader eller materielle skader.

BEMÆRK

Står ved anvisninger om brug og andre nyttige oplysninger.

1.2 Forklaring af piktogrammer og yderligere anvisninger

Advarselssymboler



Generel fare

Påbudssymboler



Brug beskyttelsesbriller



Brug høreværn



Brug beskyttelseshandsker



Brug støvmaske

Symboler



Læs brugsanvisningen før brug

2 Beskrivelse

2.1 Anvendelsesformål

DC-EX 230/9" skæreafskærmningen anvendes ved skæring og notskæring i mineralske underlag, især murværk, med 230 mm/ 9" skiver sammen med en Hilti støvsuger. Skæreafskærmningen DC-EX 230/9" må kun anvendes sammen med vinkelsliberne DAG 230-D, DCG 230-D og DCG 230-DB uden brug af vand.

Anvend en passende støvsuger fra Hiltis produktsortiment i forhold til den pågældende opgave og kombination af maskiner.

Overhold forskrifterne i denne brugsanvisning med hensyn til drift, pleje og vedligeholdelse.

Apparatet er beregnet til professionel brug og må kun betjenes, efterses og vedligeholdes af autoriseret og uddannet personale. Dette personale skal i særdeleshed informeres om de potentielle farer, der er forbundet med brugen af denne maskine. Der kan opstå farlige situationer ved anvendelse af maskinen og det tilhørende udstyr, hvis det anvendes af personer, der ikke er blevet undervist i dens brug, eller hvis det ikke anvendes korrekt i henhold til forskrifterne i denne brugsanvisning.

Brug kun originalt Hilti-tilbehør og ekstraudstyr for at undgå ulykker.

Det er ikke tilladt at arbejde sundhedsfarlige materialer, f.eks. asbest.

Skæreafskærmningen må ikke ændres.

2.2 Medfølgende dele

- 1 Afstandsskive
- 1 Forbindelsesstykke
- 1 Bøjlegreb
- 1 Brugsanvisning

2.3 Til brug med godkendte diamantskæreskiver

Diamantskæreskiver	Anbefalet basis	Udvendig diameter	Segmenttykkelse
C2 230	Hård beton, flint	230	2,6
C1 230	Beton standard, cementdele, kalksandsten hård/abrasiv	230	2,6
C15 230	Beton standard, cementdele, kalksandsten hård/abrasiv, støbte gulve	230	2,6
M1 230	Murværk, kalksandsten	230	2,4
M2 230	Klinker, tegl, granit, kakler, stentøj, fliser, marmor	230	2,5
T10 230	Marmor, stentøj, fliser	230	2,1
U10 230	Cementdele, kalksandsten, tegl	230	2,6

3 Tilbehør

Betegnelse

Støvsuger fra Hiltis produktsortiment

da

4 Tekniske specifikationer

Ret til tekniske ændringer forbeholdes!

Vægt	1,93 kg (lbs)
Mål	330 mm x 90 mm x 220 mm (13in x 3,5in x 8,7in)
Skivediameter	230 mm (9")
Maks. skæredybde	60 mm (2,36in)
Forbindelsesstykke	til Hilti- og standardstøvsuger
Skærepositionsmarkering	Positionsorientering for skiven i afskærmningen

BEMÆRK

Det vibrationsniveau, der angives i disse anvisninger, er målt med en målemetode, der opfylder bestemmelserne i EN 60745, og kan anvendes i forbindelse med en sammenligning af forskellige elværktøjer. Det kan også anvendes til en foreløbig vurdering af vibrationsbelastningen. Det angivne vibrationsniveau dækker de væsentlige anvendelsesformål for elværktøj. Hvis elværktøjet imidlertid anvendes til andre formål, med andre indsatsværktøjer eller utilstrækkelig vedligeholdelse, kan vibrationsniveauet afvige. Dette kan forøge vibrationsbelastningen i hele arbejdstiden markant. For at opnå en præcis vurdering af vibrationsbelastningen bør også den tid, hvor maskinen er slukket eller blot kører uden at blive anvendt, inddrages. Dette kan reducere vibrationsbelastningen i hele arbejdstiden markant. Fastlæg yderligere sikkerhedsforanstaltninger til beskyttelse af brugeren mod vibrationspåvirkninger, f.eks. er det vigtigt at vedligeholde elværktøj og indsatsværktøj, at holde hænderne varme og at organisere arbejdsprocesserne.

Støjinformation (iht. EN 60745-1):

Typisk A-vægtet lydeffektniveau	112 dB (A)
Typisk A-vægtet lydtrykniveau.	101 dB (A)
Usikkerhed for det nævnte lydiveau	3 dB (A)

Vibrationsoplysninger iht. EN 60745-1

Triaksiale vibrationsværdier (vibrationsvektorsum)	målt i henhold til EN 60745-2-3
Overfladeslibning med bøjlegreb, $a_{h,AG}$	6,0 m/s ²
Usikkerhed (K)	1,5 m/s ²

5 Sikkerhedsanvisninger

Skæreafskærmningen DC-EX 230/9" må kun anvendes sammen med vinkelsliber DAG 230-D, DCG 230-D og DCG 230-DB.

Ved anvendelse af skæreafskærmningen sammen med ovennævnte vinkelslibere skal vinkelsliberens brugsanvisning læses før brugen, og alle anvisninger skal overholdes.

5.1 Generelle sikkerhedsforanstaltninger

Læs alle sikkerhedsanvisninger og instruktioner. Hvis sikkerhedsanvisningerne og instruktionerne ikke overholdes, er der risiko for elektrisk stød, brand og/eller alvorlige personskader. **Opbevar alle sikkerhedsanvisninger og instruktioner til senere brug.** Det benyttede begreb "elværktøj" i sikkerhedsanvisningerne refererer til elektriske maskiner (med netledning) og batteridrevne maskiner (uden netledning).

5.2 Sikkerhedsanvisninger for skæreopgaver med diamantskæreskiver

5.2.1 Sikkerhedsanvisninger for skærende maskiner

- Læs alle sikkerhedsanvisninger, instruktioner, billeder og beskrivelser af maskinen. I tilfælde af manglende overholdelse af nedenstående anvisninger er der risiko for elektrisk stød, alvorlige personskader, og der kan opstå brandfare.
- Brug altid maskinens beskyttelsesafskærmning. Beskyttelsesafskærmningen skal være monteret sikkert på maskinen og være positioneret, så der opnås en optimal beskyttelse, idet mindst muligt af diamantskæreskiven vender ubeskyttet hen imod brugeren. Sørg for, at du og andre personer holdes væk fra diamantskæreskivens rotationsniveau. Beskyttelseshaetten beskytter brugeren mod

dele fra brækkede diamantskæreskiver og utilsigtet berøring med diamantskæreskiverne.

- c) **Anvend kun de diamantskæreskiver, der er anført i brugsanvisningen, til maskinen.** Selv om det er praktisk muligt at montere tilbehør på maskinen, kan en sikker drift alligevel ikke garanteres.
- d) **Anvend kun diamantskæreskiver, hvis omdrejningstal er mindst så højt som maskinens maksimale omdrejningstal ved tomgang.** Diamantskæreskiver, som roterer hurtigere end det nominelle omdrejningstal, kan brække og flyve ud af maskinen.
- e) **Skæreskiver må kun anvendes til det anbefalede formål. For eksempel: Anvend ikke skæreskiver til skrubning eller slibning med siden af diamantskiverne.** Diamantskæreskiver er beregnet til slibning på kanten af skiverne. Hvis skæreskiver belastes på siden, kan diamantskiverne brække.
- f) **Anvend kun intakte spændeflanger med korrekt diameter, der passer til de anvendte diamantskæreskiver.** Passende spændeflanger reducerer sandsynligheden for, at diamantskæreskiver brækker.
- g) **Den udvendige diameter og tykkelsen på diamantskæreskiverne skal stemme overens med maskinens specifikationer.** Forkert dimensionerede diamantskæreskiver kan ikke beskyttes eller kontrolleres tilstrækkeligt.
- h) **Diamantskæreskivernes og spændeflangens holdeboringer skal passe til maskinens drevspindel.** Diamantskæreskiver og spændeflanger med holdeboringer, der ikke passer til drevspindlen, løber ikke præcist rundt, vibrerer meget og kan medføre, at brugeren mister kontrollen over maskinen.
- i) **Anvend aldrig beskadigede diamantskæreskiver. Efterse diamantskæreskiverne for revner og andre beskadigelser før brug. Kontrollér maskinen eller diamantskæreskiverne for beskadigelser efter et fald, eller monter en ubeskadiget diamantskæreskiver. Efter eftersynet og monteringen af diamantskæreskiverne skal du eller andre ikke placere sig i de roterende skæreskivers rotationslinje. Lad maskinen køre med maksimalt omdrejningstal i tomgang i et minut. Defekte diamantskæreskiver brækker normalt i løbet af dette tidsrum.**
- j) **Brug beskyttelsestøj. Afhængigt af brug skal du bære beskyttelsesbriller, støvmaske, høreværn og beskyttelsehandsker.** Øjenværnet skal kunne modstå små, udslyngede brudstykker, som kan forekomme ved forskellige opgaver. Den anvendte støvmaske eller åndedrætsværnet skal kunne filtrere forekommende støvpartikler. Længere tids arbejde i støjende arbejdsomgivelser kan medføre tab af hørelsen.
- k) **Sørg for, at andre personer ikke har adgang til arbejdsområdet. Alle, som befinder sig i arbejdsområdet, skal bære personligt beskyttelsesudstyr.** Materialepartikler eller brudstykker fra brækkede skæreskiver kan flyve ud af maskinen og også medføre personskader uden for arbejdsområdet.
- l) **Hold altid fast i maskinen med begge hænder på de dertil beregnede isolerede greb, hvis diamantskæreskiven kan komme i kontakt med**

skulte elektriske ledninger eller maskinens netledning. Hvis diamantskæreskiverne kommer i kontakt med en spændingsførende ledning, kan maskindele af metal også blive spændingsførende og give brugeren elektrisk stød.

- m) **Før den passende netledning væk fra diamantskæreskiverne.** Hvis du skulle miste kontrollen over maskinen, kan netledningen blive skåret over eller fanget af diamantskæreskiverne, så din hånd eller arm kan blive trukket ind i de roterende diamantskæreskiver.
- n) **Læg ikke maskinen fra dig, før diamantskæreskiverne står helt stille.** De roterende diamantskæreskiver kan komme i kontakt med overfladen, så du mister kontrollen over dem.
- o) **Lad ikke maskinen køre, mens du bærer den langs siden.** Utilsigtet kontakt med de roterende diamantskæreskiver kan fange beklædning og trække diamantskæreskiverne ind mod kroppen.
- p) **Rengør regelmæssigt maskinens ventilationsåbninger.** Motorens ventilator trækker støv ind i huset, og en for stor ophobning af metalstøv kan udgøre en elektrisk risiko.
- q) **Anvend ikke maskinen i nærheden af brændbare væsker.** Gnister kan antænde disse materialer.
- r) **Anvend ikke diamantskæreskiver, som kræver kølemiddel. Anvendelse af vand eller andre kølemidler kan medføre elektrificering eller elektrisk stød.**
- s) **Anvend ikke tilbehør, som ikke er specielt beregnet til denne maskinen og anbefalet af producenten.** Selv om det er praktisk muligt at montere tilbehør, kan en sikker drift alligevel ikke garanteres.

5.2.2 Yderligere sikkerhedsanvisninger for skæreoPGAVER med diamantskæreskiver

Kickback (tilbageslag) og tilhørende advarsler

Tilbageslag er betegnelsen for en pludselig reaktion, hvor vinkelsliberen og skæreskiverne slås tilbage, efter at en genstand har ramt en del af skiverne. Tilbageslag kan medføre, at brugeren mister kontrollen over maskinen, og at maskinen bevæger sig den modsatte vej i forhold til rotationsretningen.

- a) **Hold altid fat i maskinen med begge hænder med et fast greb, og vælg en kropsholdning (krop og arme), så du kan stå imod ved tilbageslyngning. Brug altid sidegrebet for at sikre maksimal kontrol over tilbageslaget eller drejningsmomentets reaktion under opstart af maskinen.** Brugeren kan kontrollere drejningsmomentreaktionen eller tilbageslaget, hvis der træffes egnede forsigthedsregler.
- b) **Placer ikke din hånd i nærheden af den roterende diamantskæreskive.** Som følge af et tilbageslag kan maskinen eller diamantskæreskiverne skade din hånd.
- c) **Anbring ikke din krop i rotationslinjen eller bag de roterende diamantskæreskiver.** Tilbageslag får maskinen til at bevæge sig i den modsatte retning af rotationsretningen.

da

- d) **Vær særligt forsigtig ved bearbejdning af kanter, skarpe hjørner etc. Undgå, at diamantskæreskiverne bliver trukket ind eller slår tilbage.** Kanter, skarpe hjørner eller forskæring giver god mulighed for at trække diamantskæreskiverne ind, hvilket kan medføre tab af kontrollen over maskinen eller et tilbageslag.
- e) **Anvend ikke træskærende kædesavsklinger eller rundsavs-klinger.** Sådanne klinger medfører ofte tilbageslag og tab af kontrollen med maskinen.
- f) **Undgå at klemme diamantskæreskiverne, og tryk ikke for hårdt under skærearbejdet. Forsøg ikke at skære alt for dybt.** Overbelastning af diamantskæreskiverne øger tendensen til skævhed eller fastklemning af diamantskæreskiverne under skæringen og øger sandsynligheden for tilbageslag eller brud på diamantskæreskiverne.
- g) **Hvis diamantskæreskiverne har sat sig fast, eller hvis skæringen skal afbrydes, uanset af hvilken årsag, skal du frakoble maskinen og holde den fast i positionen, indtil diamantskæreskiverne står helt stille. Forsøg aldrig at trække diamantskæreskiverne op af sporet, mens de stadig drejer, da dette kan medføre et tilbageslag.** Undersøg, hvad

- der førte til fastklemningen, og korriger din arbejds-måde for at forhindre yderligere fastklemninger.
- h) **Undlad at starte maskinen, mens diamantskæreskiverne befinder sig i underlaget. Lad diamantskæreskiverne komme op på maks. tomgangsomdrejningstal, før de igen dykker ned i skæresporet.** Diamantskæreskiverne kan blive klemt fast, springe op af sporet eller blive slynget tilbage, hvis maskinen startes, mens diamantskæreskiverne befinder sig i emnet.
- i) **Understøt plader og meget store emner for at minimere risikoen for fastklemning af diamantskæreskiverne og tilbageslag.** Store emner har en tendens til at bøje nedad som følge af deres egen vægt. Placer understøtninger under emnet på begge sider af snittet og i emnets hjørner.
- j) **Vær meget forsigtig, når du foretager et snit i en væg eller et andet område, hvor du ikke kan se, hvad der gemmer sig under overfladen.** De fremstående diamantskæreskiver kan skære i gas- eller vandrør, elektriske ledninger eller andre genstande, hvilket kan forårsage tilbageslag.

da

5.2.3 Service

Sørg for, at elværktøjet kun repareres af kvalificerede fagfolk, og at der altid benyttes originale reservedele. Dermed sikres størst mulig elværktøjsikkerhed.

6 Ibrugtagning

FARE

Træk altid netstikket ud af stikkontakten, når maskinen ikke er i brug (f.eks. under en pause), før du foretager maskinindstillinger og før pleje, vedligeholdelse og værktøjsskift. Denne sikkerhedsforanstaltning forhindrer, at maskinen starter utilsigtet.

6.1 Montering af skæreafskærmningen på maskinen 2

1. Åbn spændegrebet på maskinen.
2. Sæt afskærmningen på spindelhalsen, så den speci- aludformede låsetunge kan sættes ind i modstykket på maskinens holdeflange.
3. Ved at dreje afskærmningen radialt mod uret er det muligt at indstille den ønskede arbejdsposition.
4. Luk spændegrebet, og kontrollér, at skæreafskær- mningen sidder godt fast på maskinen.
5. Sæt forbindelsesstykket ind i afskærmningens til- slutningsstuds.

6.2 Åbning af skæreafskærmningen 3

1. Tryk dybdestoppets låsemekanisme tilbage.
2. Drej beskyttelsesafskærmningens underdel/vifte ned og væk.
3. Beskyttelsesafskærmningens underdel/vifte kan nu frakobles via akslen.

6.3 Montering af diamantskæreskive

FARE

Kontrollér, at det omdrejningstal, der er angivet på slibeværktøjet, svarer til eller er større en sliberens nominelle omdrejningstal.

FARE

Kontrollér slibeskiven før brug. Anvend ikke bræk- kede, revnede eller på anden vis beskadigede slibe- værktøjer.

6.3.1 Montering af diamantskæreskive på DCG 230-D og DAG 230-D 4

1. **FORSIGTIG** I spændeflangeren er der indsat en O- ring. Hvis denne O-ring mangler eller er beskadiget, skal der indsættes en ny spændeflange. Sæt spændeflangeren på slibespindelens spændeflange.
2. Sæt afstandsskiven på slibespindelens spændeflange.
3. Sæt diamantskæreskiverne på i den angivne rota- tionsretning (retningspil).
4. Skru spændemøtrikken eller Kwick-Lock- hurtigspændemøtrikken på, indtil den berører skiven, og spænd den.

- FORSIGTIG Spindellåseknappen må kun betjenes, når slibespindlen er standset.**
Tryk på spindellåseknappen, og hold den inde.
- Spænd spændemøtrikken med spændenøglen, eller drej slibeskiven kraftigt med hånden i urets retning, indtil Kwik-Lock-hurtigspændemøtrikken er fastspændt, og slip derefter spindellåseknappen.
- Luk afskærmningen ved sætte beskyttelsesafskærmningens underdel/vifte på akslen, trykke låsegrebet til dybdestoppet tilbage igen og køre viften til den ønskede skæredybde.

6.3.2 Montering af diamantskæreskive på DCG 230-DB 5

- Sæt afstandsskiven på slibespindelens holdeflange.
- Sæt diamantskæreskiverne på i den angivne rotationsretning (retningspil).
- Skrue Kwik-Lock-hurtigspændemøtrikken på, indtil den berører skiven, og spænd den.
- FORSIGTIG Spindellåseknappen må kun betjenes, når slibespindlen er standset.**
Tryk på spindellåseknappen, og hold den inde.

- Drej slibeskiven kraftigt videre i urets retning med hånden, indtil Kwik-Lock-hurtigspændemøtrikken er spændt godt fast, og slip derefter spindellåseknappen.
- Luk afskærmningen ved sætte beskyttelsesafskærmningens underdel/vifte på akslen, trykke låsegrebet til dybdestoppet tilbage igen og køre viften til den ønskede skæredybde.

6.4 Dybdeindstilling 6

- Tryk dybdestoppets låsemekanisme tilbage.
- Indstil den ønskede skæredybde ved at dreje beskyttelsesafskærmningens underdel/vifte ind eller ud.
- Lad dybdestoppets låsemekanisme gå i indgreb i skaleringsnoterne.

6.5 Montering af bøjlegreb 7

- FORSIGTIG Ved alle arbejder med afskærmningen skal bøjlegrebet monteres.**
Skrue bøjlegrebet på øverst på drevhovedet i det dertil beregnede skruemonteringssted.
BEMÆRK Se bøjlegrebets monteringsvejledning.

7 Anvendelse

FORSIGTIG

Brug handsker ved skift af værktøj! Værktøjet kan blive varmt, når man arbejder med det.

7.1 Markering af skærepositionering 8

BEMÆRK

Fremløsningsretningen bør generelt altid følge udsugningsstudens retning.

Markeringen mellem løberullerne angiver skæreskivens position.

7.2 Afmontering 9

- Åbn afskærmningen som beskrevet i kapitel "Åbning af afskærmningen".
- FORSIGTIG Spindellåseknappen må kun betjenes, når slibespindlen er standset.**
Tryk på spindellåseknappen, og hold den inde.

- Fjern diamantskæreskiverne ved at åbne spændemøtrikken eller ved at åbne Kwik-Lock-hurtigspændemøtrikken mod uret.
- Løsn spændegrebet.
- Drej afskærmningen radiale, indtil den kan fjernes aksiale fra vinkelsliberen.

7.3 Indstilling af håndgreb 10

ADVARSEL

Håndgrebet må ikke indstilles, mens maskinen kører. Kontroller, at håndgrebet er låst i en af de tre mulige positioner.

For at kunne arbejde sikkert og afslappet i enhver position kan håndgrebet drejes 90° til venstre og højre.

- Træk stikket ud af stikkontakten.
- Træk frigøringsgrebet tilbage.
- Vip håndgrebet til højre eller venstre indtil anslag.
- Fastgør håndgrebet igen med frigøringsgrebet.
BEMÆRK Maskinen kan ikke tændes, så længe grebet ikke befinder sig i en af de tre mulige positioner.

da

8 Rengøring og vedligeholdelse



FORSIGTIG

Træk stikket ud af stikkontakten.

FARE

Brug beskyttelsesudstyr. Brug altid beskyttelsesbriller.

FARE

Brug et let åndedrætsværn.

8.1 Vedligeholdelse og rengøring af skæreafskærmningen

Rengør spændeflanger, forbindelsesstykket, spændemøtrikken, spindlen og dybdestoppet med en klud, en pensel og om nødvendig trykluft.

8.2 Kontrol efter rengøring og vedligeholdelse

Efter rengørings- og vedligeholdelsesarbejde skal du kontrollere, at alt sikkerhedsudstyr sidder, som det skal, og fungerer fejlfrit.

da

9 Bortskaffelse



Størstedelen af de materialer, som anvendes ved fremstillingen af Hilti-produkter, kan genbruges. Materialerne skal sorteres, før de kan genbruges. I mange lande findes der allerede ordninger, hvor Hilti samler sine brugte produkter ind til genbrug. Yderligere oplysninger får du hos Hilti-kundeservice eller din lokale Hilti-konsulent.

10 Producentgaranti - Produkter

Hilti garanterer, at det leverede produkt er fri for materiale- og fabriktionsfejl. Garantien forudsætter, at produktet anvendes og håndteres samt vedligeholdes og rengøres i henhold til Hilti-brugsanvisningen, og at den tekniske enhed er bevaret, dvs. at der udelukkende er anvendt originale Hilti-forbrugsmaterialer, -tilbehørsdele og -reservedele til produktet.

Garantien omfatter reparation uden beregning eller udskiftning af defekte dele uden beregning i hele produktets levetid. Dele, der som følge af normalt slid trænger til at blive udskiftet eller repareret, er ikke omfattet af garantien.

Hilti afviser alle yderligere krav, medmindre den nationale lovgivning forbyder en sådan afvisning. Hilti

påtager sig således intet ansvar for direkte eller indirekte skader, samtidige eller efterfølgende skader, tab eller omkostninger, som er opstået i forbindelse med eller på grund af anvendelsen af produktet, eller som er opstået på grund af produktets uegnethed til et bestemt formål. Stiltiende garantier for anvendelse eller egnethed til et bestemt formål udelukkes udtrykkeligt.

I forbindelse med reparation eller udskiftning af produktet eller dele deraf, forudsættes det, at produktet eller de pågældende dele indsendes til Hilti, umiddelbart efter at skaden er konstateret.

Nærværende garanti omhandler samtlige garantiforpligtelser fra Hiltis side og erstatter alle tidligere eller samtidige garantierklæringer, såvel skriftlige som mundtlige.

DC-EX 230/ 9" Kappedeksel

Det er viktig at bruksanvisningen leses før maskinen brukes for første gang.

Oppbevar alltid bruksanvisningen sammen med maskinen.

Pass på at bruksanvisningen ligger sammen med maskinen når den overlates til andre personer.

Innholdsfortegnelse	Side
1 Generell informasjon	55
2 Beskrivelse	56
3 Tilbehør	56
4 Tekniske data	57
5 Sikkerhetsregler	57
6 Ta maskinen i bruk	59
7 Betjening	60
8 Service og vedlikehold	60
9 Avhending	61
10 Produsentgaranti maskiner	61

❶ Disse numrene refererer til tilhørende bilde. Bildene finnes på omslaget. La disse sidene være framme ved gjennomgåelse av bruksanvisningen.

I teksten i denne bruksanvisningen angir "maskinen" alltid kappedekselet DC-EX 230/9" i forbindelse med vinkelsliper DAG 230-D, DCG 230-DB eller DCG 230-D.

Betjeningslementer og maskindeler ❶

- ❶ Koblingsstykke
- ❷ Beskyttelsesdeksel, overdel
- ❸ Beskyttelsesdeksel, underdel / vifte
- ❹ Trinse
- ❺ Rotasjonsretningspil
- ❻ Føringsleide
- ❼ Lås, dybdeanlegg
- ❽ Avstandsskive

no

1 Generell informasjon

1.1 Indikasjoner og deres betydning

FARE

Dette ordet brukes om en umiddelbart truende fare som kan føre til alvorlige personskader eller død.

ADVARSEL

Dette ordet brukes for å rette fokus på potensielt farlige situasjoner, som kan føre til alvorlige personskader eller død.

FORSIKTIG

Dette ordet brukes for å rette fokus på potensielt farlige situasjoner som kan føre til mindre personskader eller skader på utstyret eller annen eiendom.

INFORMASJON

For bruksanvisninger og andre nyttige informasjoner.

1.2 Forklaring på piktogrammer og ytterligere opplysninger.

Varselskilt



Generell advarsel

Verneutstyr



Bruk vernebriller



Bruk hørselsvern



Bruk arbeidshansker



Bruk støvmaske

Symboler



Les bruksanvisningen før bruk

2 Beskrivelse

2.1 Forskriftsmessig bruk

DC-EX 230/9" kappedeksel brukes til kapping av mineralske underlag, særlig mur for 230 mm/9"-skiver i kombinasjon med en Hilti-støvsuger. Kappedeksel DC-EX 230/9" skal kun brukes sammen med vinkelsliper DAG 230-D, DCG 230-D og DCG 230-DB uten bruk av vann.

For de aktuelle bruks- og maskinkombinasjonene skal du bruke en egnet støvsuger fra Hiltis produktutvalg.

Følg informasjonen i bruksanvisningen ang. bruk, stell og vedlikehold.

Maskinen er laget for profesjonell bruk og får kun brukes, vedlikeholdes og repareres av kyndig personell. Personalet må informeres om spesielle farer som kan oppstå. Maskinen og tilleggsutstyret kan utgjøre en fare hvis det betjenes av ukvalifisert personell eller det benyttes feil.

For å unngå risiko for skade, bruk kun originalt Hilti-tilbehør og -verktøy.

Det må ikke arbeides med helsefarlige materialer (for eksempel asbest).

Modifisering eller endringer av kappedekselet er ikke tillatt.

2.2 Deler som følger med som standard

- 1 Avstandsskive
- 1 Koblingsstykke
- 1 Bøylehåndtak
- 1 Bruksanvisning

2.3 For bruk av godkjente diamantkappesliver

Diamantkappesliver	Anbefalt underlag	Utvendig diameter	Segmenttykkelse
C2 230	Hardbetong, flint	230	2,6
C1 230	Standard betong, sementfabrikater, kalksandstein hard/abrasiv	230	2,6
C15 230	Standard betong, sementfabrikater, kalksandstein hard/abrasiv, sementgulv	230	2,6
M1 230	Mur, kalksandstein	230	2,4
M2 230	Klinker, teglstein, granitt, kakkelplater, steingods, fliser, marmor	230	2,5
T10 230	Marmor, steingods, fliser	230	2,1
U10 230	Sementfabrikater, kalksandstein, tegl	230	2,6

3 Tilbehør

Betegnelse

Støvsuger fra Hiltis produktutvalg

4 Tekniske data

Med forbehold om løpende tekniske forandringer!

Vekt	1,93 kg (lbs)
Mål	330 mm x 90 mm x 220 mm (13 x 3,5 x 8,7 tommer)
Skivediameter	230 mm (9")
Maksimal kuttedybde	60 mm (2,36 tommer)
Koblingsstykke	for Hilti- og standardstøvsuger
Kutteposisjonsmerking	Posisjonering av skiven i dekselet

INFORMASJON

Vibrasjonsnivået som er angitt i denne bruksanvisningen, er målt i samsvar med den normerte målemetoden i EN 60745 og kan brukes til sammenligning av elektroverktøy. Det egner seg også for en foreløpig vurdering av vibrasjonsbelastningen. Det angitte vibrasjonsnivået representerer den primære bruken av elektroverktøyet. Dersom elektroverktøyet brukes til andre bruksområder, med avvikende verktøy eller med utilstrekkelig vedlikehold, kan vibrasjonsnivået imidlertid avvike. Dette kan øke vibrasjonsbelastningen betraktelig gjennom hele arbeidsperioden. For en nøyaktig vurdering av vibrasjonsbelastningen må man også ta hensyn til tidsrommene da maskinen er slått av eller er i gang, men ikke i drift. Dette kan redusere vibrasjonsbelastningen betraktelig gjennom hele arbeidsperioden. Fastsett ekstra sikkerhetstiltak for å beskytte operatøren mot effekten av vibrasjonene, for eksempel: Vedlikehold av elektroverktøy og innsatsverktøy, holde hendene varme, organisering av arbeidsprosesser.

no

Støyinformasjon (iht. EN 60745-1):

Typisk A-lydeffektnivå	112 dB (A)
Typisk A-veid avgitt lydtrykk	101 dB (A)
Usikkerhet for de nevnte støynivåene	3 dB (A)

Vibrasjonsinformasjon i henhold til EN 60745-1

Vibrasjonsverdier, tre aksler (vibrasjonsvektorsum)	iht. EN 60745-2-3
Overflatesliping med bøylehåndtak, $a_{h,AG}$	6,0 m/s ²
Usikkerhet (K)	1,5 m/s ²

5 Sikkerhetsregler

Kappedeksel DC-EX 230/9" skal kun brukes sammen med vinkelsliper DAG 230-D, DCG 230-D og DCG 230-DB.

Når kappedekselet brukes sammen med ovennevnte vinkelsliper, må bruksanvisningen for vinkelsliperen leses før bruk og alle instruksjonene følges.

5.1 Generelle sikkerhetstiltak

Les alle sikkerhetsanvisninger og andre anvisninger. Manglende overholdelse av sikkerhetsanvisninger og andre anvisninger kan medføre elektrisk støt, brann og/eller alvorlige skader. **Overhold alle sikkerhetsanvisninger og instruksjoner i hele bruksperioden.** Begrepet "elektroverktøy" som er brukt i sikkerhetsanvisningene, viser til nettdrevne elektroverktøy (med nettkabel) og batteridrevne elektroverktøy (uten nettkabel).

5.2 Sikkerhetsanvisninger for kapping med diamantkappeskiver

5.2.1 Sikkerhetsanvisninger for kappemaskiner

- Les alle sikkerhetsanvisninger, instruksjoner, bilder og beskrivelser av maskinen.** Feil ved overholdelsen av nedenstående anvisninger kan medføre elektriske støt, brann og/eller alvorlige skader.
- Bruk alltid beskyttelsesdekselet på maskinen.** Beskyttelsesdekselet skal alltid være festet på maskinen og posisjonert for maksimal beskyttelse, slik at minst mulig del av diamantkappeskiven peker ubeskyttet mot brukeren. Sørg for at verken du selv eller andre personer befinner seg i rotasjonsplanet for diamantkappeskiven. Beskyttelsesdekselet fungerer som beskyttelse av brukeren mot deler

av brukne kappeskiver og utilsiktet berøring av diamantkappeskiven.

- c) **Bruk bare diamantkappeskiver som er spesifisert for maskinen i bruksanvisningen.** Selv om et tilbehør kan monteres på maskinen, garanteres ikke alltid sikker drift.
- d) **Bruk bare diamantkappeskiver med et turtall som er minst så høyt som det høyeste tomgangsturtallet til maskinen.** Diamantkappeskiver som roterer raskere enn det nominelle turtallet, kan brette og slynges vekk.
- e) **Kappeskiver skal bare brukes til anbefalt bruk. For eksempel: Ikke bruk diamantkappeskiver til rubbing eller sidesliping.** Diamantkappeskiver er beregnet for periferisliping. Brukes sidekrefter på diamantkappeskiven, kan skiven brette.
- f) **Bruk alltid uskadd festflens med riktig diameter som passer til diamantkappeskiven som brukes.** Riktig festflensens reduserer sannsynligheten for at diamantkappeskiven kan brette.
- g) **Utvendig diameter og tykkelsen på diamantkappeskiven må stemme overens med opplysningene på maskinen.** Feildimensjonerte diamantkappeskiver kan ikke beskyttes eller kontrolleres tilstrekkelig.
- h) **Festehullet på diamantkappeskiven og festflensen må passe til spindelen på maskinen.** Diamantkappeskiver og festflens med festehull som ikke passer til spindelen, løper ujevnt, vibrerer sterkt og kan føre til tap av kontroll over maskinen.
- i) **Ikke bruk skadde diamantkappeskiver. Kontroller diamantkappeskivene før bruk for riss og andre skader. Kontroller maskinen og diamantkappeskiven for skader etter fall, eller skift til en uskadd diamantkappeskive. Når kappeskiven er kontrollert og montert, må du passe på at du eller andre ikke står i rotasjonsplanet til den roterende diamantkappeskiven. La maskinen gå med maksimalt tomgangsturtall i ett minutt.** Skadde diamantkappeskiver brenner vanligvis i løpet av denne tiden.
- j) **Bruk verneutstyr. Bruk vernebriller, støvmaske, hørselsvern og vernehansker avhengig av bruken.** Øyebeskyttelsen må kunne tåle små bruddstykker som kommer flygende, og som kan oppstå ved forskjellige typer bruk. Støvmasken som brukes må kunne filtrere støvpartikler som oppstår. Lang tids arbeid i støvende omgivelser kan føre til hørselstap.
- k) **Hold andre personer unna arbeidsområdet. Alle som befinner seg på arbeidsområdet, må bruke personlig verneutstyr.** Materialpartikler eller bruddstykker av brukne kappeskiver kan slynges vekk og føre til skader også utenfor det direkte arbeidsområdet.
- l) **Hold alltid maskinen fast med begge hender på de isolerte håndtakene når kappeskiven kan komme i kontakt med skjulte elektriske ledninger eller sin egen nettilkoblingsledning.** Hvis en diamantkappeskive kommer i kontakt med en spenningsførende ledning, kan maskindeler av metall også bli spenningsførende og gi operatøren elektrisk støt.

- m) **Hold maskinens egen nettleddning unna diamantkappeskiven.** Skulle du miste kontrollen over maskinen, kan nettleddningen bli kuttet av eller sette seg fast i diamantkappeskiven slik at armen eller hånden din kan bli trukket inn i den roterende diamantkappeskiven.
- n) **Legg aldri fra deg maskinen før diamantkappeskiven har sluttet helt å rotere.** Den roterende diamantkappeskiven kan komme i kontakt med overflaten, noe som kan føre til tap av kontroll.
- o) **Ikke la maskinen gå mens du bærer den ved siden av deg.** Utilsiktet kontakt med den roterende diamantkappeskiven kan føre til at klær setter seg fast og at diamantkappeskiven trekkes inn i kroppen.
- p) **Rengjør ventilasjonsåpningene på maskinen regelmessig.** Motorriften trekker støv inn i maskinhuset, og for mye metallstøv kan føre til fare i det elektriske anlegget.
- q) **Bruk aldri maskinen i nærheten av brennbare væsker.** Materialene kan antennes av gnister.
- r) **Ikke bruk diamantkappeskiver som krever kjølevæske. Bruk av vann eller andre kjølevæsker kan føre til en elektrisering eller elektrisk støt.**
- s) **Bruk ikke tilbehør som ikke er spesielt beregnet for og anbefalt til dette elektroverktøyet fra produsenten.** Selv om tilbehøret kan monteres, garanteres ikke alltid sikker drift.

5.2.2 Andre sikkerhetsanvisninger for kapping med diamantkappeskiver

Kickback (reky) og tilhørende advarsler

Reky er betegnelsen på en plutselig reaksjon der vinkelsliperen og kappeskiven slår tilbake fra en gjenstand som er kommet i kontakt med en del av kappeskiven. Rekyen kan forårsake tap av kontroll over maskinen og bevege maskinen i motsatt rotasjonsretning.

- a) **Hold alltid maskinen med begge hender i et fast grep, og plasser kroppen og armene slik at de motvirker rekyen. Bruk alltid sidehåndtaket for maksimal kontroll av reky eller dreiemomentreaksjon under oppstart av maskinen.** Operatøren kan kontrollere dreiemomentreaksjoner eller reky når det blir tatt egnede sikkerhetsforanstaltninger.
- b) **Ikke plasser hendene i nærheten av den roterende diamantkappeskiven.** Reky kan føre til at maskinen eller diamantkappeskiven skader hånden din.
- c) **Ikke plasser kroppen i rotasjonsplanet eller bak den roterende diamantkappeskiven.** Reky fører til at maskinen beveger seg i motsatt rotasjonsretning.
- d) **Vær spesielt forsiktig ved bearbeiding av kanter, skarpe hjørner osv. Unngå tilbaketrekking eller reky av diamantkappeskiven.** Kanter, skarpe hjørner eller forkutting øker risikoen for reky i kappeskiven, noe som kan føre til at du mister kontrollen over maskinen.
- e) **Ikke bruk kjedesagblader eller sirkelsagblader som er beregnet på skjæring i tre.** Slike blader forårsaker ofte reky og tap av kontroll over maskinen.
- f) **Ikke la diamantkappeskiven sette seg fast, og unngå for stort trykk ved kapping. Ikke prøv å**

oppnå for stor kuttedybde. Overbelastning av diamantkappeskiven øker faren for vridning eller fastklemming av diamantkappeskiven i snittet og øker sannsynligheten for rekyl eller at diamantkappeskiven brykker.

- g) **Hvis diamantkappeskiven blir fastklemt eller hvis snittet av en eller annen grunn må avbrytes, må du slå av maskinen og holde den fast i samme posisjon helt til diamantkappeskiven står fullstendig stille. Forsøk aldri å fjerne kappeskiven fra snittet mens diamantkappeskiven fortsatt roterer, siden dette kan forårsake rekyl.** Undersøk hva som har ført til fastklemmingen og korrigér arbeidsmåten for å hindre fastklemmingen.
- h) **Ikke start maskinen igjen så lenge diamantkappeskiven fremdeles er i kontakt med underlaget. La diamantkappeskiven nå fullt tomgangsturtall før du setter den inn i snittet igjen.** Diamantkappeskiven kan sette seg fast, løsne eller forårsake rekyl

hvis maskinen startes med diamantkappeskiven i arbeidsemnet.

- i) **Støtt opp plater eller svært store arbeidsemner for å minimere risikoen for rekyl eller fastklemming av diamantkappeskiven.** Store arbeidsemner har en tendens til å bøyes på grunn av egenvekten. Plasser underlaget på begge sider av snittet under arbeidsemnet i nærheten av snittet og på kantene av arbeidsemnet.
- j) **Vær spesielt forsiktig hvis du lager et nedsenkingssnitt i en vegg eller andre områder du ikke kan se gjennom.** Den utstikkende diamantkappeskiven kan komme til å skjære i gass- eller vannledninger, elektriske ledninger eller andre objekter som kan føre til rekyl.

5.2.3 Service

Elektroverktøyet må kun repareres av kvalifisert fagpersonale og kun med originale reservedeler. Slik opprettholdes elektroverktøyet sikkerhet.

no

6 Ta maskinen i bruk

FARE

Ta alltid ut ledningen når maskinen ikke er i bruk (for eksempel i pauser), før du foretar innstillinger på maskinen, før stell, vedlikehold og bytting av verktøy. Denne sikkerhetsforanstaltningen hindrer utilsiktet start av maskinen.

6.1 Montering av kappedekselet på maskinen 2

1. Åpne spennarmen på maskinen.
2. Sett dekselet på spindelkraven slik at den spesielle låsetappen kan settes inn i motstykket på holdeflensen på maskinen.
3. Ved å svinge dekselet radially mot klokka kan du stille inn ønsket arbeidsposisjon.
4. Lukk spennarmen og pass på at kappedekselet er godt festet til maskinen.
5. Sett inn koblingsstykket i tilkoblingsstussen på dekselet.

6.2 Åpning av kappedekselet 3

1. Trykk låsen på dybdeanlegget bakover.
2. Sving beskyttelsesdekselets underdel / vifte nedover og bort.
3. Beskyttelsesdekselets underdel / viften kan nå kobles fra ved hjelp av akselen.

6.3 Montering av diamantkappeskive

FARE

Forsikre deg om at det oppgitte turtallet på slipeverktøyet er likt eller større enn det nominelle turtallet på slipemaskinen.

FARE

Kontroller kappeskiven før bruk. Ikke bruk brekte, sprukne eller på andre måter ødelagte produkter.

6.3.1 Montering av diamantkappeskive ved DCG 230-D og DAG 230-D 4

1. **FORSIKTIG** En O-ring er satt inn i låseflensen. Dersom denne O-ringen mangler eller er skadet, må spennflensen byttes. Sett låseflensen på slipespindelen.
2. Sett avstandsskiven på låseflensen på slipespindelen.
3. Monter diamantkappeskiven i angitt rotasjonsretning (retningspil).
4. Skru spennmutterne eller hurtigspennmutteren Kwick-Lock til de sitter fast på slipeskiven.
5. **FORSIKTIG Spindellåseknappen kan kun brukes når spindelen står stille.** Trykk på spindellåseknappen og hold den inne.
6. Trekk til spennmutteren med skrunøkkelen og skru slipeskiven videre med håndkraft i urviserens retning til hurtigspennmutteren Kwick-Lock er trukket helt til. Slipp deretter opp spindellåseknappen.
7. Lukk dekselet ved å feste beskyttelsesdekselets underdel / vifte på akselen, trykk låsespaken på dybdeanlegget bakover og kjøør viften inn i ønsket kuttedybde.

6.3.2 Montering av diamantkappeskive ved DCG 230-DB 5

1. Sett avstandsskiven på holdeflensen på slipespindelen.
2. Monter diamantkappeskiven i angitt rotasjonsretning (retningspil).
3. Skru hurtigspennmutteren Kwick-Lock til den sitter fast på slipeskiven.
4. **FORSIKTIG Spindellåseknappen kan kun brukes når spindelen står stille.** Trykk på spindellåseknappen og hold den inne.

5. Drei slipeskiven manuelt med urviseren videre til hurtigspennmutteren Kwik-Lock er trukket fast til. Slipp deretter spindellåsknappen.
6. Lukk dekselet ved å feste beskyttelsesdekselets underdel / vifte på akselen, trykk låsespaken på dybdeanlegget bakover og kjør viften inn i ønsket kuttedybde.

6.4 Dybdeinnstilling 6

1. Trykk låsen på dybdeanlegget bakover.

2. Still inn ønsket kuttedybde ved å svinge beskyttelsesdekselets underdel / vifte radiallyt inn og ut.
3. La låsen på dybdeanlegget gå i inngrep i skaleringssporet.

6.5 Montering av bøylehåndtak 7

1. **FORSIKTIG Ved alt arbeid på dekselet må det være montert et bøylehåndtak.**
Skru fast bøylehåndtaket på toppen av gir-kassen i monteringsstedet for dette.
INFORMASJON Følg henvisningene i monteringsanvisningen for bøylehåndtaket.

7 Betjening

FORSIKTIG

Bruk vernehansker ved skifte av verktøy! Verktøyet kan bli veldig varmt ved bruk.

7.1 Merking av kutteposisjonering 8

INFORMASJON

Materetningen skal generelt kun være i retning avsgustussen.

Markeringen mellom trinsen viser posisjonen for kappeskiven.

7.2 Demontering 9

1. Åpne dekselet slik det beskrives i kapitlet "Åpne dekselet".
2. **FORSIKTIG Spindellåseknappen kan kun brukes når spindelen står stille.**
Trykk på spindellåseknappen og hold den inne.

3. Du fjerner diamantkappeskiven ved å åpne spennmutteren eller ved å åpne hurtigspennmutteren Kwik-Lock mot klokka.
4. Åpne spennarmen.
5. Drei dekselet radiallyt til det kan fjernes aksialt fra vinkelsliperen.

7.3 Håndtaksjustering 10

ADVARSEL

Justering av håndtaket må ikke utføres mens maskinen går. Kontroller at håndtaket har smekket på plass i en av de tre mulige posisjonene.

Håndtaket kan justeres 90° til venstre og høyre slik at arbeidet blir sikkert og så lite anstrengende som mulig i alle posisjoner.

1. Koble fra ledningen.
2. Trekk frigjøringsarmen bakover.
3. Sving håndtaket til høyre eller venstre til det stopper.
4. Sikre håndtaket med frikoblingsarmen igjen.

INFORMASJON Maskinen kan ikke slås på så lenge håndtaket ikke er smekket på plass i en av de tre mulige posisjonene.

8 Service og vedlikehold



FORSIKTIG

Trekk støpslet ut av kontakten.

FARE

Bruk personlig verneutstyr. Bruk vernebriller.

FARE

Bruk en lett støvmaske.

8.1 Vedlikehold og pleie av kappedekselet

Rengjør låseflensen, adapteren, koblingsstykket, spennmutteren, spindelen og dybdeanlegget med en pussefil, pensel eller eventuelt med trykkluft.

8.2 Kontroll etter stell og vedlikeholdsarbeid

Etter stell og vedlikehold må man kontrollere at alle beskyttelses- og sikkerhetsmekanismene er tilpasset og fungerer som de skal.

9 Avhending



De fleste av Hiltis maskiner er laget av resirkulerbart materiale. En forutsetning for gjenvinning er at delene tas fra hverandre. Norge har en ordning for å ta maskiner tilbake for resirkulering. Trenger du mer informasjon, kontakt Motek.

10 Produsentgaranti maskiner

Motek garanterer levering av et apparat som er fritt for material- eller fabrikkasjonsfeil i et år fra fakturadato. Garantien gjelder under forutsetning av at apparatet er korrekt benyttet og vedlikeholdt i henhold til bruksanvisningen og at det kun brukes originalt Hilti forbruksmateriale, tilbehør og deler med apparatet.

Denne garantien omfatter gratis reparasjon eller utskiftning av defekte deler i hele apparatets levetid. Defekter som skyldes naturlig slitasje på apparatet faller ikke inn under garantibestemmelsene.

Så fremt ikke nasjonale forskrifter tilsier noe annet, er ytterligere krav utelukket. Motek garanterer ikke under noen omstendighet for direkte, indirekte skader, følgeskader, tap eller kostnader i forbindelse med bruken av apparatet eller uriktig bruk av apparatet, uavhengig av årsak. Indirekte løfter om apparatets bruksmuligheter ligger ettertrykkelig utenfor garantiens bestemmelser.

no

Reparasjoner eller endringer skal kun utføres av Moteks servicesentra.

Dette er Moteks garantiforpliktelse. Denne er overordnet tidligere og samtidige forpliktelser, det være seg skriftlige eller muntlige.

DC-EX 230/ 9" Dammsugarkåpa

Läs noga igenom bruksanvisningen innan du använder verktyget.

Förvara alltid bruksanvisningen tillsammans med verktyget.

Se till att bruksanvisningen följer med verktyget om du lämnar det till en annan användare.

Innehållsförteckning	Sidan
1 Allmän information	62
2 Beskrivning	63
3 Tillbehör	63
4 Teknisk information	64
5 Säkerhetsföreskrifter	64
6 Före start	66
7 Drift	67
8 Skötsel och underhåll	67
9 Avfallshantering	67
10 Tillverkarens garanti	68

SV

1 Siffrorna hänvisar till olika bilder. Bilderna som hör till texten hittar du på det utvikbara omslaget. Ha alltid detta uppslaget vid genomgång av bruksanvisningen.

I denna bruksanvisning avser "verktyget" alltid dammsugarkåpan DC-EX 230/9" i kombination med vinkelslipen DAG 230-D, DCG 230-DB eller DCG 230-D.

Verktygets reglage och delar 1

- 1 Anslutningsdel
- 2 Skyddshölje, överdel
- 3 Skyddshölje, underdel/fack
- 4 Löprulle
- 5 Rotationsriktningspil
- 6 Styrsläde
- 7 Spärr, djupmått
- 8 Distansbricka

1 Allmän information

1.1 Riskindikationer

FARA

Anger överhängande risker som kan leda till svåra personskador eller dödsolycka.

VARNING

Anger en potentiell risksituation som skulle kunna leda till allvarlig personskada eller dödsolycka.

FÖRSIKTIGHET

Anger situationer som kan vara farliga och leda till skador på person eller utrustning.

OBSERVERA

Används för viktiga anmärkningar och annan praktisk information.

1.2 Förklaring av illustrationer och fler anvisningar

Varningssymboler



Varning för allmän fara

Påbudssymboler



Använd skyddsglasögon



Använd hörselskydd



Använd skyddshandskar



Använd andningskydd

Övriga symboler



Läs bruksanvisningen före användning

2 Beskrivning

2.1 Korrekt användning

Dammsugarkåpan DC-EX 230/9" används för kapning av mineralunderlag, framför allt tegel, med 230 mm/9"-skivor i kombination med en Hilti-dammsugare. Dammsugarkåpan DC-EX 230/9" får endast användas med vinkelsliparna DAG 230-D, DCG 230-D och DCG 230-DB utan vatten.

För varje användningsområde och verktygskombination bör en därför avsedd dammsugare ur Hiltis produktsortiment användas.

Observera de råd beträffande användning, skötsel och underhåll som ges i bruksanvisningen.

Verktyget är avsett för yrkesmässig användning och får endast användas, underhållas och startas av auktoriserad, utbildad personal. Personalen måste vara särskilt informerad om de eventuella risker som kan uppstå. Verktyget och dess tillbehör kan utgöra en risk om de används på ett felaktigt sätt av utbildad personal eller inte används enligt föreskrifterna.

För att undvika skador bör du endast använda originaltillbehör och verktyg från Hilti.

Hälsovådliga material (som asbest) får inte bearbetas.

Det är ej tillåtet att modifiera dammsugarkåpan.

2.2 I standardutrustningen ingår

- 1 Distansbricka
- 1 Anslutningsdel
- 1 Bygelhandtag
- 1 Bruksanvisning

2.3 Diamantkapskivor som godkänts för användning

Diamantkapskivor	Rekommenderat underlag	Yttre diameter	Segmentbredd
C2 230	Hårdbetong, flinta	230	2,6
C1 230	Standardbetong, cement, hård/skrovlig kalksandsten	230	2,6
C15 230	Standardbetong, cement, hård/skrovlig kalksandsten, golvläggning	230	2,6
M1 230	Tegel, kalksandsten	230	2,4
M2 230	Klinker, tegel, granit, kakel, stengods, stenplattor, marmor	230	2,5
T10 230	Marmor, stengods, stenplattor	230	2,1
U10 230	Cement, kalksandsten, tegel	230	2,6

3 Tillbehör

Beteckning

Dammsugare ur Hiltis produktsortiment

SV

4 Teknisk information

Med reservation för tekniska ändringar!

Vikt	1,93 kg (pund)
Mått	330 mm X 90 mm X 220 mm (13 tum x 3,5 tum x 8,7 tum)
Skivdiameter	230 mm (9")
Maximalt snittdjup	60 mm (2,36 tum)
Anslutningsdel	för Hilti- och standarddammsugare
Snittpositionsmarkering	Positionorientering för skivan i kåpan

OBSERVERA

Vibrationsnivån som anges i dessa instruktioner har uppmätts med en normerad mätmetod enligt EN 60745 som kan användas för att jämföra olika elverktyg med varandra. Den kan också användas för att göra en preliminär uppskattning av vibrationsbelastningen. Den angivna vibrationsnivån gäller för elverktygets huvudsakliga användningsområden. När elverktyget används inom andra användningsområden, med andra insatsverktyg eller med otillräckligt underhåll kan en mätning av vibrationsnivån ge avvikande värden. Detta kan ge en tydlig ökning av vibrationsbelastningen för hela arbetsperioden. För att uppskattningen av vibrationsbelastningen ska bli exakt bör man också räkna in de tider då verktyget är frånkopplat, eller då det är tillkopplat men inte används. Detta kan ge en tydlig minskning av vibrationsbelastningen för hela arbetsperioden. Vidta även ytterligare säkerhetsåtgärder för att skydda användaren från påverkan av vibrationer, t.ex.: Underhåll av elverktyg och insatsverktyg, möjlighet att hålla händerna varma, organisation av arbetsförloppen.

SV

Bullerinformation (enligt EN 60745-1):

Karaktäristisk A-vägd ljudeffektnivå	112 dB (A)
Karaktäristisk A-vägd ljudtrycksnivå	101 dB (A)
Osäkerhet för nominell ljudeffektnivå	3 dB (A)

Vibrationsinformation enligt EN 60745-1

Triaxiala vibrationsvärden (vibrationsvektorsumma)	uppmätt efter EN 60745-2-3
Slipning av ytor med bygelhandtag, $a_{h,AG}$	6,0 m/s ²
Osäkerhet (K)	1,5 m/s ²

5 Säkerhetsföreskrifter

Dammsugarkåpan DC-EX 230/9" får endast användas med vinkelsliparna DAG 230-D, DCG 230-D och DCG 230-DB.

Vid användning av dammsugarkåpan tillsammans med angivna vinkelslipar ska vinkelslipens bruksanvisning alltid läsas före användningen och alla anvisningar ska beaktas.

5.1 Allmänna säkerhetsåtgärder

Läs alla säkerhetsföreskrifter och anvisningar. Att inte iaktta säkerhetsföreskrifter och anvisningar kan orsaka elstötar, brand och/eller allvarliga personskador. Förvara alla säkerhetsföreskrifter och anvisningarna på ett säkert ställe för framtida användning. Begreppet "elverktyg" som används i säkerhetsföreskrifterna avser nätdrivna elverktyg (med nätsladd) och batteridrivna elverktyg (sladdlösa).

5.2 Säkerhetsföreskrifter för kapning med diamantkapskivor

5.2.1 Säkerhetsföreskrifter för kapverktyg

- Läs alla säkerhetsföreskrifter, instruktioner, bilder och beskrivningar som hör till verktyget. Fel som uppstår till följd av att anvisningarna inte följts kan orsaka elstötar, brand och/eller allvarliga kroppsskador.
- Använd alltid verktygets skyddskåpa. Skyddskåpan måste fästas ordentligt på verktyget och för maximalt skydd ska den placeras med så liten del av diamantkapskivan som möjligt frilagd mot användaren. Se till att alltid hålla dig och andra personer utanför diamantkapskivans rotationsområde. Skyddskåpan skyddar användaren mot splinter från avbrutna diamantkapskivor och förhindrar oavsiktlig beröring av skivorna.

- c) **Använd endast de diamantkapskivor för verktyget som anges i bruksanvisningen.** Att ett tillbehör går att montera är ingen garanti för att det är säkert att använda.
- d) **Använd endast diamantkapskivor vars tillåtna varvtal är minst lika högt som verktygets högsta tomgångsvarvtal.** Diamantkapskivor som roterar snabbare än sitt högsta tillåtna varvtal kan brytas av och flyga iväg.
- e) **Kapskivorna får endast användas för de rekommenderade arbetsuppgifterna. Till exempel: Använd aldrig diamantkapskivor för grovbearbetning eller sidoslipning.** Diamantkapskivor är avsedda för periferislipning. Om diamantkapskivorna utsätts för sidobelastning kan de brytas av.
- f) **Använd alltid hela fästflänsar med korrekt diameter för de diamantkapskivor som används.** Om fästflänsen passar minskar risken för att diamantkapskivor går sönder.
- g) **Diamantkapskivornas yttre diameter och tjocklek måste stämma överens med verktygsangivelserna.** Diamantkapskivor med felaktiga mått kan inte skyddas och kontrolleras tillräckligt väl.
- h) **Diamantkapskivornas axelhål och fästflänsen måste passa till verktygets drivspindel.** Diamantkapskivor och fästfläns med axelhål som inte passar till drivspindeln går ojämnt, vibrerar kraftigt och kan leda till att användaren tappar kontrollen över verktyget.
- i) **Använd aldrig skadade diamantkapskivor. Kontrollera att diamantkapskivorna inte är repiga eller har andra skador innan du använder dem. Kontrollera verktyget och diamantkapskivorna om du råkar tappa dem, eller sätt i nya hela kapskivor. När du har kontrollerat och satt i diamantkapskivorna ska du testköra dem. Se till att varken du själv eller andra står i vägen för de roterande skivorna och kör på högsta tomgångsvarvtal i en minut. Är en skiva skadad hinner den då oftast gå av.**
- j) **Använd skyddskläder. Använd skyddsglasögon, dammskyddsmask, hörselskydd och skyddshandskar, beroende på arbetsuppgiften.** Ögonskyddet måste sitta så att det stoppar små, flygande splittror som kan uppstå vid olika användningar. Damm- eller andningskyddsmasken måste kunna filtrera bort dammpartiklar som uppstår. Långvarigt arbete i bullrig arbetsmiljö kan leda till hörselskador.
- k) **Håll obehöriga borta från arbetsområdet. Alla som rör sig inom arbetsområdet måste bära personlig skyddsutrustning.** Partiklar från arbetsstycket eller splittror från avbrutna kapskivor kan flyga iväg och orsaka skador även utanför det direkta arbetsområdet.
- l) **Håll alltid i verktyget med båda händerna om de isolerade handtagen ifall diamantkapskivorna riskerar att komma i kontakt med dolda strömförande ledningar eller med verktygets nätkabel.** Om diamantkapskivorna kommer i kontakt med en strömförande ledning kan dess metalldelar bli strömförande och ge användaren en elstötar.
- m) **Håll undan verktygets nätkabel från diamantkapskivorna.** Om du skulle förlora kontrollen över verktyget kan nätkabeln skäras av eller fångas upp av diamantkapskivorna, så att din hand eller arm dras in.
- n) **Lägg inte undan verktyget förrän diamantkapskivorna har stannat helt.** De roterande diamantkapskivorna kan komma i kontakt med ytan så att du tappar kontrollen.
- o) **Låt inte elverktyget vara igång medan du flyttar det.** Vid oavsiktlig kontakt kan de roterande diamantkapskivorna fastna i kläderna och skada dig.
- p) **Rengör verktygets ventilationsspringor regelbundet.** Motorns fläkt suger in damm i verktygshöljet, och för stor mängd metalldamm medför risk för kortslutning.
- q) **Använd inte verktyget i närheten av brännbara vätskor.** Gnistor kan antända materialet.
- r) **Använd inga diamantkapskivor som behöver kylvätska. Användning av vatten eller andra kylvätskor kan leda till elektrifiering och elstötar.**
- s) **Använd inte tillbehör som inte är särskilt avsedda för elverktyget och rekommenderats av tillverkaren.** Att ett tillbehör går att montera är ingen garanti för att det är säkert att använda.

SV

5.2.2 Ytterligare säkerhetsföreskrifter för kapning med diamantkapskivor

Kast (eller bakslag) och tillhörande varningar

Kast eller bakslag innebär att slipen och kapskivan stöts tillbaka från ett föremål som kommit i beröring med skivan. Detta kan leda till att användaren tappar kontrollen över verktyget och orsaka rörelse i motsatt rotationsriktning.

- a) **Håll alltid verktyget i ett fast grepp med båda händerna och stå stadigt så att du motverkar kast. Använd alltid sidohandtaget för maximal kontroll över kast och vridmomentsreaktioner vid verktygsstart.** Användaren kan kontrollera vridmomentsreaktioner och kast om lämpliga försiktighetsåtgärder har vidtagits.
- b) **Håll aldrig handen i närheten av de roterande diamantkapskivorna.** Vid kast kan verktyget eller diamantkapskivorna skada dina händer.
- c) **Placera inte kroppen i rotationsplanet och bakom de roterande diamantkapskivorna.** Vid ett kast rör sig verktyget i motsatt rotationsriktning.
- d) **Var särskilt försiktig vid bearbetning av hörn, skarpa kanter osv. Undvik att diamantkapskivor stöts bort eller rekylar.** Hörn, skarpa kanter eller avfasning kan leda till bortstötning av diamantkapskivorna, och därmed till förlorad kontroll eller kast.
- e) **Använd inga träskärande sågblad eller cirkelsågblad.** Dessa blad kan orsaka häftiga kast och förlorad kontroll över verktyget.
- f) **Låt inte diamantkapskivorna klämmas fast, och undvik överdrivet tryck vid skärning. Försök inte att åstadkomma ett för djupt snittdjup.** Överbelastning av diamantkapskivorna leder till ökad klämrisik

i snittet, samt ökad sannolikhet för kast eller brott i skivorna.

- g) Om diamantkapskivorna kläms eller om skärningen måste avbrytas av något skäl, slå då av verktyget och håll fast det i läget tills kapskivorna står helt stilla. Försök aldrig att ta ut diamantkapskivorna ur snittet när de fortfarande är i rörelse, då detta kan leda till kast. Ta reda på varför skivorna har kommit i kläm och korrigera användningen för att förhindra att det händer igen.
- h) Starta inte om verktyget så länge diamantkapskivorna fortfarande är i underlaget. Låt diamantkapskivorna uppnå det fulla tomgångsvarvtalet innan de förs ner i snittet igen. Diamantkapskivorna kan

klämmas, slira iväg eller börja kasta om verktyget startas med skivorna i arbetsstycket.

- i) Stötta upp plattor eller mycket stora arbetsstycken för att minimera risken att en diamantkapskiva fastnar och kast uppstår. Stora arbetsstycken tenderar att böjas av sin egen vikt. Placera stöd under arbetsstycket nära snittet, på båda sidor om det, samt under arbetsstyckets hörn.
- j) Var extra försiktig om du utför ett instick i en vägg eller ett annat område där du inte har full sikt. Diamantkapskivorna kan stöta emot gas-, el- eller vattenledningar som kan orsaka kast.

5.2.3 Service

Låt endast kvalificerad fackpersonal reparera elverktyget och använd då endast originalreservdelar. Detta garanterar att elverktygets säkerhet upprätthålls.

6 Före start

SV

FARA

Dra alltid ut elkontakten ur uttaget när maskinen inte används, t.ex. vid arbetspauser. Samma gäller även innan du utför inställningar på verktyget, vid skötsel och underhåll och byte av verktyg. Denna försiktighetsåtgärd förhindrar att verktyget startas av misstag.

6.1 Montera dammsugarkåpan på verktyget 2

1. Öppna verktygets spännarm.
2. Sätt kåpan på spindelkragen så att den specialutformade spärrhaken kan sättas in i verktygets fästfläns.
3. Genom att radialt vrida kåpan moturs kan du ställa in det önskade arbetsläget.
4. Dra åt spännarmen och kontrollera att dammsugarkåpan är fast ansluten till verktyget.
5. Fäst anslutningsdelen vid kåpans anslutningar.

6.2 Öppna dammsugarkåpan 3

1. Tryck djupmättsspärrn bakåt.
2. Sväng undan skyddshöljets underdel/fack nedåt.
3. Skyddshöljets underdel/fack kan endast kopplas loss via axeln.

6.3 Montering av diamantkapskiva

FARA

Kontrollera att det varvtal som anges på slipskivan är lika med eller högre än slipens märkvarvtal.

FARA

Kontrollera slipskivan innan den används. Använd inte skivan om den är avbruten, sprucken eller skadad på annat sätt.

6.3.1 Montera diamantkapskivor på DCG 230-D och DAG 230-D 4

1. **FÖRSIKTIGHET** I spännflänsen sitter en O-ring. Om O-ringen saknas eller är skadad måste spännflänsen bytas ut. Sätt fast spännflänsen på slippindelns.

2. Sätt fast distansbrickan slippindelns spännfläns.
3. Placera diamantkapskivan i angiven rotationsriktning (se riktningsspilen).
4. Skruva på fästmuttern eller snabbfästmuttern Kwik-Lock tills den ligger mot slipskivan.
5. **FÖRSIKTIGHET Spindellåsknappen får endast manövreras när slippindeln står stilla.** Tryck på spindellåsknappen och håll den intryckt.
6. Dra åt fästmuttern med spännnyckeln eller vrid slipskivan kraftigt medurs för hand tills snabbfästmuttern Kwik-Lock sitter ordentligt fast. Släpp sedan upp spindellåsknappen.
7. Stäng kåpan genom att hänga in skyddshöljets underdel/fack på axeln, trycka tillbaka spärrarmen och ställa in facken till det önskade snittdjupet.

6.3.2 Montera diamantkapskivor på DCG 230-DB 5

1. Sätt distansbrickan mot slippindelns fästfläns.
2. Placera diamantkapskivan i angiven rotationsriktning (se riktningsspilen).
3. Skruva åt snabbfästmuttern Kwik-Lock tills den ligger mot slipskivan.
4. **FÖRSIKTIGHET Spindellåsknappen får endast manövreras när slippindeln står stilla.** Tryck på spindellåsknappen och håll den intryckt.
5. Vrid slipskivan manuellt medurs tills snabbfästmuttern Kwik-Lock har dragits åt ordentligt och lossa sedan på spindellåsknappen.
6. Stäng kåpan genom att hänga in skyddshöljets underdel/fack på axeln, trycka tillbaka spärrarmen och ställa in facken till det önskade snittdjupet.

6.4 Djupinställning 6

1. Tryck djupmättsspärrn bakåt.
2. Ställ in det önskade snittdjupet genom att vrida skyddshöljets underdel/fack inåt eller utåt.
3. Låt djupmättets spärr falla in i måttspärrn.

6.5 Montera bygelhandtag 7

1. **FÖRSIKTIGHET** Vid allt arbete med kåpan måste bygelhandtaget vara monterat. Skruva fast bygelhandtaget ovan på växelhuset i det avsedda skruvfästet.
OBSERVERA Läs bygelhandtagets monteringsanvisning.

7 Drift

FÖRSIKTIGHET

Använd skyddshandskar vid byte av skivor. Skivorna kan bli heta under arbetet.

7.1 Markering av snittposition 8

OBSERVERA

Matningen ska normalt endast utföras i sughållarens riktning.

Markeringen mellan löprullarna visar kapskivans position.

7.2 Demontering 9

1. Öppna kåpan enligt beskrivningen i kapitlet "Öppna kåpan".
2. **FÖRSIKTIGHET** Spindellåsknappen får endast manövreras när slipspindeln står stilla. Tryck på spindellåsknappen och håll den intryckt.

3. Ta bort diamantkapskivan genom att vrida fästmuttern eller snabbfästmuttern Kwik-Lock moturs.
4. Öppna spännarmen.
5. Vrid kåpan tills den går att ta bort axiellt från vinkelslipen.

7.3 Inställning av handtag 10

WARNING

Handtagets inställning får inte justeras medan verktyget är igång. Kontrollera att handtaget är låst i ett av de tre möjliga lägena.

Handtaget kan vridas 90° åt vänster och höger för att medge säkert och bekvämt arbete i alla lägen.

1. Dra ut stickproppen ur uttaget.
2. Dra låsarmen bakåt.
3. Vrid handtaget åt höger eller vänster fram till anslag.
4. Fäst handtaget igen med låsarmen.

OBSERVERA Verktøget kan inte kopplas in så länge handtaget inte har gått i lås i en av de tre positionerna.

8 Skötsel och underhåll



FÖRSIKTIGHET

Dra ut elkontakten ur uttaget.

FARA

Använd skyddsutrustning. Använd skyddsglasögon.

FARA

Bär ett lätt andningsskydd.

8.1 Underhåll och skötsel av dammsugarkåpan

Rengör spännflänsen, anslutningsdelen, adaptern, fästmuttern, spindeln och djupmättet med en trasa, en pensel eller med tryckluft.

8.2 Kontroll efter service- och underhållsarbeten

Efter service- och underhållsarbeten ska du kontrollera att alla skyddsanordningar har satts på och fungerar väl.

9 Avfallshantering



Hilti verktyg är till stor del tillverkade av återvinningsbart material. En förutsättning för återvinning är att materialet separeras på rätt sätt. I många länder tar Hilti emot sina uttjänta produkter för återvinning. Fråga Hiltis kundservice eller din Hilti-säljare.

10 Tillverkarens garanti

Hilti garanterar att produkten inte har några material- eller tillverkningsfel. Garantin gäller under förutsättning att produkten används och hanteras, sköts och rengörs enligt Hiltis bruksanvisning samt att den tekniska enheten bevarats intakt, d.v.s. att endast originaldelar, tillbehör och reservdelar från Hilti har använts.

Garantin omfattar kostnadsfri reparation eller kostnadsfritt utbyte av felaktiga delar under hela produktens livslängd. Delar som normalt slits omfattas inte av garantin.

Ytterligare anspråk är uteslutna, såvida inte annat strikt föreskrivs i nationella bestämmelser. Framför allt kan Hilti inte hållas ansvarigt för direkta eller

indirekta tillfälliga skador eller följdskador, förluster eller kostnader i samband med användningen eller p.g.a. att produkten inte kan användas för en viss uppgift. Indirekt garanti avseende användning eller lämplighet för något bestämt ändamål är uttryckligen utesluten.

När felet fastställts ska produkten tillsammans med den aktuella delen skickas för reparation och/eller utbyte till Hiltis serviceverkstad.

Denna garanti omfattar Hiltis samtliga skyldigheter och ersätter alla tidigare eller samtida uttalanden, skriftliga eller muntliga överenskommelser vad gäller garanti.

Katkaisusuojus DC-EX 230/ 9"

Lue ehdottomasti tämä käyttöohje ennen laitteen käyttämistä.

Säilytä käyttöohje aina laitteen mukana.

Varmista, että käyttöohje on koneen mukana, kun luovutat koneen toiselle henkilölle.

Sisällysluettelo	Sivu
1 Yleistä	69
2 Kuvaus	70
3 Lisävarusteet	70
4 Tekniset tiedot	71
5 Turvallisuusohjeet	71
6 Käyttöönotto	73
7 Käyttö	74
8 Huolto ja kunnossapito	75
9 Hävittäminen	75
10 Laitteen valmistajan myöntämä takuu	75

1 Numerot viittaavat kuviin. Tekstiin liittyvät kuvat löydät auki taitettavilta kansisivuilta. Pidä nämä kansisivut auki, kun luet käyttöohjetta.

Tässä käyttöohjeessa sana »laite« tarkoittaa aina katkaisusuojusta DC-EX 230/9" kulmahiomakoneen DAG 230-D, DCG 230-DB tai DCG 230-D yhteydessä.

Käyttöelementit ja laitteen osat **1**

- ① Liitännäkappale
- ② Suojuksen yläosa
- ③ Suojuksen alaosa / kotelo-osa
- ④ Rulla
- ⑤ Pyörimissuunnan nuoli
- ⑥ Ohjuri
- ⑦ Syvyyssrajoittimen lukitus
- ⑧ Välilevy

fi

1 Yleistä

1.1 Varoitus tekstit ja niiden merkitys

VAKAVA VAARA

Varoittaa vaaratilanteesta, josta voi seurauksena olla vakava loukkaantuminen tai jopa kuolema.

VAARA

Varoittaa vaaratilanteesta, josta voi seurauksena olla vakava loukkaantuminen tai kuolema.

VAROITUS

Varoittaa vaaratilanteesta, josta voi seurauksena olla loukkaantuminen, vaurioituminen tai aineellinen vahinko.

HUOMAUTUS

Antaa toimintaohjeita tai muuta hyödyllistä tietoa.

1.2 Symboleiden ja muiden huomautusten merkitys

Varoitussymbolit



Yleinen varoitus

Ohjesymbolit



Käytä suojalaseja



Käytä kuulosuojaimia



Käytä suojakäsineitä



Käytä hengityssuojainta

Symbolit



Lue käyttöohje ennen käyttämistä

2 Kuvaus

2.1 Tarkoituksenmukainen käyttö

Katkaisusuojusta DC-EX 230/9" käytetään katkaistaessa ja leikattaessa kiviainespitoisia materiaaleja, etenkin tiiltä, 230 mm/9"-laikoilla yhdessä Hilti-pölynpoistovarustuksen kanssa. Katkaisusuojusta DC-EX 230/9" saa käyttää ainoastaan kulmahiomakoneen DAG 230-D, DCG 230-D tai DCG 230-DB kanssa vettä käyttämättä.

Käytä aina kuhunkin käyttötarkoitukseen ja kone-/laiteyhdistelmään soveltuva Hilti-tuotevalikoiman imuria.

Noudata käyttöohjeessa annettuja käyttöä, huoltoa ja kunnossapitoa koskevia ohjeita.

Laitte on tarkoitettu ammattikäyttöön. Laitetta saa käyttää, huoltaa tai korjata vain valtuutettu, koulutettu henkilö.

Käyttäjän pitää olla hyvin perillä laitteen käyttöön liittyvistä vaaroista. Laitte ja sen varusteet saattavat aiheuttaa vaaratilanteita, jos kokemattomat henkilöt käyttävät laitetta ohjeiden vastaisesti tai muutoin asiattomasti.

Loukkaantumisaaran välttämiseksi käytä laitteessa vain alkuperäisiä Hilti-lisävarusteita ja -lisälaitteita.

Terveydelle vaarallisia materiaaleja (esimerkiksi asbesti) ei saa työstää.

Katkaisusuojaan ei saa tehdä minkäänlaisia muutoksia.

2.2 Mukana toimitettava vakiovarustus

- 1 Välilevy
- 1 Liitäntäkappale
- 1 Kaarikahva
- 1 Käyttöohje

2.3 Käyttöön hyväksytyt timanttikatkaisulaikat

Timanttikatkaisulaikat	Runkomateriaalisuo- stitus	Ulkohalkaisija	Segmenttivahvuus
C2 230	Kovabetoni, liuskekivi	230	2,6
C1 230	Vakiobetoni, sementti- tuotteet, kalkkiahieka- kivi kova / abrasiivinen	230	2,6
C15 230	Vakiobetoni, sementti- tuotteet, kalkkiahiek- kakivi kova / abrasiivi- nen, laasti	230	2,6
M1 230	Muuraus, kalkkiahieka- kivi	230	2,4
M2 230	Klinkkeri, savitiili, gra- niitti, kaakeli, kivaine- tuotteet, laatat, mar- mori	230	2,5
T10 230	Marmori, kivainetuot- teet, laatat	230	2,1
U10 230	Sementtituotteet, kalk- kiahiekkakivi, tiili	230	2,6

3 Lisävarusteet

Nimi

Hilti-tuotevalikoiman imuri

4 Tekniset tiedot

Oikeudet teknisiin muutoksiin pidätetään!

Paino	1,93 kg (lbs)
Mitat	330 mm X 90 mm X 220 mm (13" x 3,5" x 8,7")
Laikan halkaisija	230 mm (9")
Max. leikkaussyvyys	60 mm (2,36")
Liitäntäkappale	Hilti- ja peruspölynpoistovarustuksille
Leikkauksenmerkintä	Laikan sijainti suojuksessa

HUOMAUTUS

Tässä käyttöohjeessa ilmoitettu tärinäarvo on mitattu normin EN 60745 mukaista mittaumenetelmää käyttäen, ja tätä arvoa voidaan käyttää sähkötyökalujen vertailussa. Se soveltuu myös tärinärasituksen tilapäiseen arviointiin. Ilmoitettu tärinäarvo koskee sähkötyökalun pääasiallisia käyttötarkoituksia. Jos sähkötyökalua kuitenkin käytetään muihin tarkoituksiin, poikkeavia työkaluja tai teriä käyttäen tai puutteellisesti huollettuna, tärinäarvo voi poiketa tässä ilmoitetusta. Tämä saattaa merkittävästi lisätä tärinärasitusta koko työskentelyajan aikana. Tärinärasitusta tarkasti arvioitaessa on otettava huomioon myös ne ajat, jolloin kone on kytketty pois päältä tai jolloin kone on päällä, mutta sillä ei tehdä varsinaista työtä. Tämä saattaa merkittävästi vähentää tärinärasitusta koko työskentelyajan aikana. Käyttäjän suojaamiseksi tärinän vaikutukselta ryhdy tarpeellisiin turvatoimenpiteisiin kuten: Sähkötyökalun ja siihen kiinnitettävien työkalujen huolto, käsien lämpimänä pitäminen, työtehtävien organisointi.

Meluarvot (normi EN 60745-1):

Tyypillinen A-painotettu melutehotaso	112 dB (A)
Tyypillinen A-painotettu melupäästön äänenpainetaso	101 dB (A)
Ilmoitetun melutason epävarmuus	3 dB (A)

Tärinäarvot mittaussuorina EN 60745-1

Kolmen akselin suuntaiset tärinäarvot (tärinävektoreiden summa)	mittaussuorina EN 60745-2-3
Pintahionta silitysratakatkavaa käyttäen, $a_{h,AG}$	6,0 m/s ²
Epävarmuus (K)	1,5 m/s ²

5 Turvallisuusohjeet

Katkaisusuojusta DC-EX 230/9" saa käyttää ainoastaan kulumahiomakoneen DAG 230-D, DCG 230-D tai DCG 230-DB kanssa.

Kun käytät tätä katkaisusuojusta edellä mainittujen kulumahiomakoneiden kanssa, lue ensin kyseisen kulumahiomakoneen käyttöohje ja noudata kaikkia annettuja ohjeita.

5.1 Yleiset turvallisuustoimenpiteet

Lue kaikki turvallisuus- ja käyttöohjeet. Turvallisuus- ja käyttöohjeiden noudattamatta jättäminen saattaa johtaa sähköiskuun, tulipaloon ja/tai vakavaan loukkaantumiseen. **Säilytä kaikki turvallisuus- ja käyttöohjeet huolellisesti vastaisen varalle.** Turvallisuusohjeissa käytetty käsite "sähkötyökalu" tarkoittaa verkko käyttöisiä sähkötyökaluja (joissa verkkojohto) ja akkukäyttöisiä sähkötyökaluja (joissa ei verkkojohtoa).

5.2 Turvallisuusohjeita timanttikatkaisulaikoilla suoritettaviin katkaisutoihin

5.2.1 Kaikkia katkaisulaitteita koskevat turvallisuusohjeet

- Lue kaikki koneen turvallisuusohjeet, ohjeet, kuvat ja selostukset.** Alla olevien ohjeiden noudattamisen laiminlyönti saattaa johtaa sähköiskuun, tulipaloon ja/tai vakavaan loukkaantumiseen.
- Käytä aina koneen teräsuojusta. Teräsuojus on kiinnitettävä koneeseen kunnolla ja sellaiseen asentoon, että se antaa parhaan mahdollisen suojan siten, että mahdollisimman pieni osa timanttikatkaisulaikasta on suojaamattomasti näkyvissä käyttäjän suuntaan. Pysytte itse ja pidä muut henkilöt poissa timanttikatkaisulaikan pyörimislinjalta.** Teräsuojus suojaaa käyttäjää murtuneiden timanttikatkaisulaikkojen kappaleilta ja timanttikatkaisulaikan tahattomalta koskettamiselta.

fi

- c) **Käytä koneessa vain käyttöohjeissa määriteltyjä timanttikatkaisulaikkoja.** Vaikka jokin lisävaruste voitaisiinkin asentaa koneeseen, sen käyttöturvallisuutta ei silti voida aina taata.
- d) **Käytä ainoastaan sellaisia timanttikatkaisulaikkoja, joiden kierrosuku on vähintään yhtä suuri kuin koneen suurin kierrosuku kuormittamattomana.** Timanttikatkaisulaikat, jotka pyörivät omaa nimelliskierrosukuaan suuremmalla kierrosluvulla, voivat murtua ja sinkoutua paikaltaan.
- e) **Katkaisulaikkoja saa käyttää vain suositeltuun käyttötarkoitukseen.** Esimerkiksi: **Älä käytä timanttikatkaisulaikkoja karhentamiseen tai sivusuuntaiseen hiomiseen.** Timanttikatkaisulaikat on tarkoitettu kehähiontaan. Jos timanttikatkaisulaikkoihin kohdistuu sivuttaisvoimia, ne voivat rikkoa laikaa.
- f) **Käytä aina ehjää kiinnityslaippaa, jonka halkaisija sopii käytettäviin timanttikatkaisulaikkoihin.** Sopivat kiinnityslaipat vähentävät timanttikatkaisulaikojen murtumisen vaaraa.
- g) **Timanttikatkaisulaikkojen ulkohalkaisijan ja vahvuuden pitää vastata koneen tiedoissa annettuja mittatietoja.** Mitoitukseltaan vääränlaisia timanttikatkaisulaikkoja ei voida suojata tai valvoa oikein.
- h) **Timanttikatkaisulaikkojen ja kiinnityslaipan kiinnitysreiän tulee sopia koneen käyttökaraan.** Jos timanttikatkaisulaikkojen ja kiinnityslaipan kiinnitysreiät eivät sovi käyttökaraan, ne käyvät epätasaisesti, niissä esiintyy voimakasta värinä, ja seurauksena voi olla koneen hallinnan menettäminen.
- i) **Älä käytä vaurioituneita timanttikatkaisulaikkoja.** Tarkasta ennen käyttöä, ettei timanttikatkaisulaikoissa ole murtumia tai muita vaurioita. Tarkasta koneen ja timanttikatkaisulaikkojen mahdolliset vauriot putoamisen jälkeen tai kiinnittäessä ehjät timanttikatkaisulaikat. Kun olet tarkastanut koneen ja kiinnittänyt timanttikatkaisulaikat, pysy itse ja pidä muut henkilöt turvallisen etäällä pyörivästä timanttikatkaisulaikoista ja käytä konetta minuutin ajan huippukierrosluvulla. Vaurioituneet timanttikatkaisulaikat eivät yleensä kestä tätä testiaikaa.
- j) **Käytä suojavaatteita. Käytä työtehtävästä riippuen suojalaseja, hengityssuojainta, kuulosuojaimia ja suojakäsineitä.** Suojalasiensa on kytettävä suojaamaan pieniltä, sinkoilevilta kappaleilta, joita saattaa syntyä erilaisissa työtehtävissä. Käytettävän pöly- tai hengityssuojaimen pitää pystyä suodattamaan syntyvät pölyhiukkaset. Pitempiaikainen työskentely meluisissa työolosuhteissa voi johtaa kuulonmenetykseen.
- k) **Pidä muut henkilöt poissa työskentelyalueelta.** Jokaisen työpisteesi alueelle tulevan henkilön pitää käyttää henkilökohtaisia suojavarusteitaan. Työstettävän materiaalin hiukkaset tai murtuneesta katkaisulaikasta mahdollisesti sinkoavat kappaleet saattavat aiheuttaa vammoja myös varsinaisen työpisteesi alueen mokuolella.
- l) **Pidä aina molemmin käsin kiinni koneen eristetyistä kahvoista, kun teet työtä, jossa timanttikatkaisulaikat saattavat osua rakenteen sisällä oleviin sähköjohtoihin tai koneen omaan verkko-**

- johtoon.** Jos timanttikatkaisulaikat osuvat jännitteelliseen johtoon, koneen metalliset osat saattavat myös johtaa jännitettä ja aiheuttaa käyttäjälle sähköiskun.
- m) **Pidä koneen verkkojohto poissa timanttikatkaisulaikkojen tieltä.** Jos menetät koneen hallinnan, timanttikatkaisulaikat saattavat leikata verkkojohtoa, tai verkkojohto voi tarttua kiinni timanttikatkaisulaikkoihin, jolloin saatat satuttaa kätesi tai käsivartesi pyöriiviin timanttikatkaisulaikkoihin.
- n) **Älä laske konetta käsistäsi ennen kuin sen timanttikatkaisulaikat ovat täysin pysähtyneet.** Pyörivät timanttikatkaisulaikat saattavat muutoin osua pintaan, jolle koneen lasket, ja siten menetät koneen hallinnan.
- o) **Älä pidä konetta käynnissä, kun annat sitä vierellään.** Kontrollioimattomasti pyörivät katkaisulaikat saattavat tarttua vaatteisiin tai aiheuttaa pahoja ruumiinvammoja.
- p) **Puhdista koneen tuuletusraot säännöllisin välein.** Moottorin tuuletin imee pölyä koneen koteloon, ja jos metallipölyä kertyy liikaa, sähköturvallisuus voi vaarantua.
- q) **Älä käytä konetta syytyvien nesteiden lähellä.** Kipinät saattaisivat syyttää tällaiset materiaalit.
- r) **Älä käytä timanttikatkaisulaikkoja, jotka vaativat jäähdytystä nesteellä.** Veden tai muun nesteen käyttö jäähdytykseen saattaa aiheuttaa nesteen sähköistymisen tai sähköiskun.
- s) **Älä käytä lisävarusteita tai tarvikkeita, joita valmistaja ei erityisesti ole suunnitellut ja suositellut tähän sähkötyökaluun.** Vaikka jokin lisävaruste voitaisiinkin asentaa koneeseen, sen käyttöturvallisuutta ei silti voida aina taata.

5.2.2 Muita turvallisuusohjeita timanttikatkaisulaikoilla suoritettaviin katkaisutoihin

Kickback (takaisku) ja siihen liittyvät varoitukset

Takaiskuksi nimitetään yhtäkkiä reaktiota, jossa laikkakone ja katkaisulaikat iskevät taaksepäin kappaleesta, joka on joutunut kosketukseen katkaisulaikkojen osan kanssa. Takaiskun seurauksena käyttäjä voi menettää koneen hallinnan, ja kone saattaa liikkua vastakkaiseen suuntaan pyörimissuuntaansa nähden.

- a) **Pidä kone aina kaksin käsin hyvin otteessasi ja pidä sitä niin, että voit kehollasi ja käsivarsillasi vastustaa mahdollista takaiskua. Pidä koneesta aina kiinni myös sivukahvasta, jotta pystyt mahdollisimman hyvin vastustamaan mahdollista takaiskua ja koneen heilahtamista käynnistämisen yhteydessä.** Käyttäjä voi hallita vääntömomentti-reaktiota tai takaiskua, jos tarkoituksenmukaiset varoitoimenpiteet on suoritettu.
- b) **Älä laita kättäsi pyörivien timanttikatkaisulaikkojen lähelle.** Kone tai timanttikatkaisulaikat saattavat takaiskutilanteissa satuttaa kättäsi.
- c) **Asetu siten, että kehosi ei ole timanttikatkaisulaikkojen pyörimislinjalla ja pyörivien laikkojen takana.** Takaisku saa koneen liikkumaan vastakkaiseen suuntaan pyörimissuuntaansa nähden.

- d) **Ole erityisen varovainen työstäessäsi reunoja, teräviä kulumia ja nurkkia jne. Vältä timanttikatkaisulaikkojen karkaamista tai takaiskua.** Reunojen, terävien kulumien ja nurkkien työstäminen sekä käytön aloittaminen edistävät timanttikatkaisulaikkojen karkaamista, minkä johdosta saatat menettää koneen hallinnan, tai seurauksena voi olla myös takaisku.
- e) **Älä käytä puun sahaamiseen tarkoitettuja ketjusahan tai pyörösahan teriä.** Tällaiset terät aiheuttavat usein takaiskuja tai koneen hallinnan menettämisen.
- f) **Älä päästä timanttikatkaisulaikkoja juuttumaan kiinni, ja leikatessasi vältä liiallista painamista. Älä yritä saavuttaa liian suurta leikkaussyvyyttä.** Timanttikatkaisulaikkojen yliuormittaminen lisää riskiä, että timanttikatkaisulaikat kiertyvät tai jäävät kiinni leikkausrakoon, sekä takaiskun todennäköisyyttä tai timanttikatkaisulaikkojen murtumisriskiä.
- g) **Jos timanttikatkaisulaikat tarttuvat kiinni tai jos leikkaaminen on keskeytettävä mistä tahansa syystä, kytke kone pois päältä ja pidä se tässä asennossa niin kauan, kunnes timanttikatkaisulaikat ovat täysin pysähtyneet. Älä koskaan yritä nostaa timanttikatkaisulaikkoja pois leikkausraosta niin kauan, kuin laikat pyörivät, sillä muutoin kone saattaa iskeä takaisin.** Tutki mistä syystä katkaisulaikka on

juuttunut kiinni, ja korjaa työskentelytapaasi välttääksesi juuttumisen jatkossa.

- h) **Älä käynnistä konetta niin kauan kuin timanttikatkaisulaikat ovat työstettävissä kappaleessa. Anna timanttikatkaisulaikkojen ensin saavuttaa täysi kierroslukunsa kuormittamatta, ennen kuin taas jatkat leikkaamista.** Timanttikatkaisulaikat saattavat tarttua kiinni, ohjautua pois työkappaleesta tai aiheuttaa takaiskun, jos käynnistät koneen uudelleen timanttikatkaisulaikkojen ollessa työkappaleessa.
- i) **Tue levyt tai erittäin suuret työkappaleet hyvin minimoidaksesi timanttikatkaisulaikkojen kiinni tarttumisen sekä takaiskun vaaran.** Suuremmat työkappaleet saattavat oman painonsa vuoksi taipua. Aseta alusta katkaisukohtaan molemmille puolille työstettävän kappaleen alle lähelle katkaisukohtaa ja työstettävän kappaleen kulmiin.
- j) **Ole erityisen varovainen, kun upotat katkaisulaikan seinään tai muuhun kappaleeseen, jonka sisällä olevaa rakennetta et voi nähdä.** Timanttikatkaisulaikat saattavat osua kaasu- tai vesiputkeen, sähköjohtoon tai muuhun esineeseen, joka aiheuttaa koneen takaiskun.

5.2.3 Huolto

Anna koulutettujen ammattihenkilöiden korjata sähkötyökalusi ja hyväksy korjauksiin vain alkuperäisiä varaosia. Siten varmistat, että sähkötyökalu säilyy turvallisena.

fi

6 Käyttöönotto

VAKAVA VAARA

Irrota koneen verkkopistoke aina pistorasiasta, kun et käytä konetta (esimerkiksi taukojen ajaksi) tai kun huollat tai kunnostat konetta tai vaihdat koneeseen kiinnitettyjä työkaluja. Tämä turvatoimenpide estää koneen käynnistämisen vahingossa.

6.1 Katkaisusuojuksen kiinnittäminen koneeseen 2

1. Avaa koneessa oleva kiristysvipu.
2. Aseta suojus koneen karan kaulukselle siten, että suojuksen erikoismuotoiltu lukituskieli osuu koneen kiinnitysliapassa olevaan vastakappaleeseen.
3. Voit säätää suojuksen haluamaasi työasentoon kiertämällä suojusta vastapäivään.
4. Kiristä kiristysvipu kiinni ja varmista, että katkaisusuojus on kunnolla kiinni koneessa.
5. Laita liitântäkappale suojuksen liitoskohtiin.

6.2 Katkaisusuojuksen avaaminen 3

1. Paina syvyyssrajoittimen lukitsinta taaksepäin.
2. Käännä suojuksen alaosa / kotelo-osa alaspäin pois tieltä.
3. Nyt voit irrottaa suojuksen alaosan / kotelo-osan akselista.

6.3 Timanttikatkaisulaikan kiinnittäminen

VAKAVA VAARA

Varmista, että hiomatyökaluun merkitty kierroslukuu on yhtä suuri tai suurempi kuin hiomakoneen nimelliskierroslukuu.

VAKAVA VAARA

Tarkasta hiomalaikka ennen sen käyttämistä. Älä käytä murtuneita, haljenneita tai muulla tavalla vahingoittuneita tuotteita.

6.3.1 Timanttikatkaisulaikan kiinnittäminen koneeseen DCG 230-D tai DAG 230-D 4

1. **VAROITUS** Kiristysliipan syvennyksessä on O-rengas. Jos tämä O-rengas puuttuu tai on vaurioitunut, kiristysliippa on vaihdettava. Aseta kiristysliippa karan päälle.
2. Laita välilevy karan kiristysliippaan.
3. Aseta timanttikatkaisulaikka siten, että se pyörii ohjeen mukaiseen suuntaan (suuntanuoli).
4. Kierrä kiristysmutteri tai Kwick-Lock-pikakiristysmutteri paikalleen siten, että se on laikkaa vasten.

- VAROITUS Paina karan lukituspainiketta vasta, kun kara on täysin pysähtynyt.**
Paina karan lukituspainiketta ja pidä se painettuna.
- Kiristä kiristysmutteri kiintoavaimella kiinni tai kierrä hiomalaikkaa voimakkaasti käsin myötäpäivään, kunnes Kwick-Lock-pikakiristysmutteri on pitävästi paikallaan, ja vapauta sitten karan lukituspainike.
- Sulje suojus kiinnittämällä suojuksen alaosa / kotelo-osa akseliin, paina syvyysrajoittimen lukitusvipu taakaisin taaksepäin ja aseta kotelo-osa haluamaasi leikkaussyvytyteen.

6.3.2 Timanttikatkaisulaikan kiinnittäminen koneeseen DCG 230-DB 5

- Laita välilevy karan kiinnityslaippaan.
- Aseta timanttikatkaisulaikka siten, että se pyörii ohjeenmukaiseen suuntaan (suuntanuoli).
- Kierrä Kwick-Lock-pikakiristysmutteri paikalleen siten, että se on laikkaa vasten.
- VAROITUS Paina karan lukituspainiketta vasta, kun kara on täysin pysähtynyt.**
Paina karan lukituspainiketta ja pidä se painettuna.

- Kierrä hiomalaikkaa käsin myötäpäivään, kunnes Kwick-Lock-pikakiristysmutteri on pitävästi paikallaan, ja vapauta sitten karan lukituspainike.
- Sulje suojus kiinnittämällä suojuksen alaosa / kotelo-osa akseliin, paina syvyysrajoittimen lukitusvipu taakaisin taaksepäin ja aseta kotelo-osa haluamaasi leikkaussyvytyteen.

6.4 Syvyyden säätö 6

- Paina syvyysrajoittimen lukitsinta taaksepäin.
- Säädä leikkaussyvyys haluamaksesi kiertämällä suojuksen alaosa / kotelo-osaa sisään- tai ulospäin.
- Lukitse syvyysrajoittimen lukitsin asteikon uraan.

6.5 Kaarikahvan kiinnittäminen 7

- VAROITUS Aina kun teet työtä suojus asennettuna, kaarikahva pitää olla kiinnitettynä koneeseen.**
Kiinnitä kaarikahva kiinnityskohtaansa koneen päähän ylös.
HUOMAUTUS Ota kaarikahvan asennusohjeet huomioon.

7 Käyttö

VAROITUS

Käytä suojäkäsineitä terää vaihtaessasi! Terä kuumeenee käytön aikana.

7.1 Leikkauskohdan merkintä 8

HUOMAUTUS

Käyttösuunnan pitää pääsääntöisesti olla muliittämän suuntaan.

Rullien välissä oleva merkintä näyttää katkaisulaikan kohdan.

7.2 Irrotus 9

- Avaa suojus kuten kappaleessa "Suojuksen avaaminen" on kuvattu.
- VAROITUS Paina karan lukituspainiketta vasta, kun kara on täysin pysähtynyt.**
Paina karan lukituspainiketta ja pidä se painettuna.

- Irrota timanttikatkaisulaikka avaamalla kiristysmutteri tai avaamalla Kwick-Lock-pikakiristysmutteri vastapäivään.
- Avaa kiristysvipu.
- Kierrä suojusta, kunnes voit irrottaa suojuksen kulmahiomakoneesta akselin suuntaisesti.

7.3 Käsikahvan säätö 10

VAARA

Käsikahvaa ei saa säätää koneen ollessa käynnissä. Varmista, että käsikahva on lukittu yhteen kolmesta mahdollisesta asennostaan.

Käytön helpottamiseksi ja käyttäjän rasituksen vähentämiseksi käsikahva voidaan kääntää 90° vasemmalle ja oikealle.

- Irrota pistoke verkkopistorasiasta.
- Vedä lukituksen vapautusvivusta taaksepäin.
- Käännä käsikahva oikealle tai vasemmalle ääri-asentoon saakka.
- Kiristä käsikahva lukituksen vapautusvivulla kiinni.
HUOMAUTUS Konetta ei saa kytkettyä päälle, jos kahva ei ole lukittuna yhteen kolmesta mahdollisesta asennostaan.

8 Huolto ja kunnossapito



VAROITUS

Irrota pistoke verkkopistorasiasta.

VAKAVA VAARA

Käytä suojavarusteita. Käytä suojalaseja.

VAKAVA VAARA

Käytä kevyttä hengityssuojainta.

8.1 Katkaisusuojuksen huolto ja hoito

Puhdista kiristyslaippa, liitäntäkappale, kiristysmutteri, kara ja syvyysrajoitin kankaalla, siveltimellä tai tarvittaessa paineilmalla.

8.2 Tarkastus huolto- ja kunnossapitotöiden jälkeen

Huolto- ja kunnossapitotöiden jälkeen on tarkastettava, että kaikki suojavarusteet on asennettu oikein ja että ne toimivat moitteettomasti.

9 Hävittäminen



Hilti-laitteet ja koneet on pääosin valmistettu kierrätyskelpoisista materiaaleista. Kierrätyksen edellytys on materiaalien asianmukainen erottelu. Hilti (Suomi) Oy ottaa vanhat koneet ja laitteet kierrätettäväksi. Lisätietoja saat Hilti-asiakaspalvelusta tai Hilti-myyntiedustajalta.

10 Laitteen valmistajan myöntämä takuu

Hilti takaa, ettei toimitetussa tuotteessa ole materiaali- tai valmistusvikoja. Tämä takuu on voimassa edellyttäen, että tuotetta käytetään, käsitellään, hoidetaan ja puhdistetaan Hiltin käyttöohjeen mukaisesti oikein, ja että tuotteen tekninen kokonaisuus säilyy muuttumattomana, ts. että tuotteessa käytetään ainoastaan alkuperäisiä Hilti-kulutusaineita ja -lisävarusteita sekä -varaosia.

Tämä takuu kattaa viallisten osien veloituksettoman korjauksen tai vaihdon tuotteen koko käyttöajan. Osat, joihin kohdistuu normaalia kulumista, eivät kuulu tämän takuun piiriin.

Mitään muita vaateita ei hyväksytä, paitsi silloin kun tällainen vastuun rajoitus on laillisesti tehoton. Hilti ei vastaa suorista, epäsuorista, satunnais- tai seurausvahingoista, menetyksistä tai kustannuksista, jotka aiheutuvat tuotteen käytöstä tai soveltumattomuudesta käyttötarkoitukseen. Hilti ei myöskään takaa tuotteen myyntikelpoisuutta tai sopivuutta tiettyyn tarkoitukseen.

Korjausta tai vaihtoa varten tuote ja/tai kyseiset osat on viipymättä vian toteamisen jälkeen toimitettava lähimpään Hilti-huoltoon.

Tämä takuu kattaa kaikki takuovelvoitteet Hiltin puolelta ja korvaa kaikki takuita koskevat aikaisemmat tai samanaikaiset selvitykset ja kirjalliset tai suulliset sopimukset.

Resguardo DC-EX 230/ 9"

Antes de utilizar a ferramenta, por favor leia atentamente o manual de instruções.

Conserve o manual de instruções sempre junto da ferramenta.

Entregue a ferramenta a outras pessoas juntamente com o manual de instruções.

Índice	Página
1 Informação geral	76
2 Descrição	77
3 Acessórios	78
4 Características técnicas	78
5 Normas de segurança	78
6 Antes de iniciar a utilização	80
7 Utilização	82
8 Conservação e manutenção	82
9 Reciclagem	82
10 Garantia do fabricante - Ferramentas	83

1 Estes números referem-se a figuras. Estas encontram-se nas contracapas desdobráveis. Ao ler as instruções, mantenha as contracapas abertas.

Neste manual de instruções, a palavra «ferramenta» refere-se sempre ao resguardo DC-EX 230/9" em conjunto com a rebarbadora angular DAG 230-D, DCG 230-DB ou DCG 230-D.

Comandos operativos e componentes **1**

- 1 Peça de união
- 2 Parte superior da cobertura de protecção
- 3 Parte inferior da cobertura de protecção/ leque
- 4 Rolete de rasto
- 5 Seta indicadora do sentido de rotação
- 6 Carril-guia
- 7 Bloqueio do limitador de profundidade
- 8 Anilha distanciadora

1 Informação geral

1.1 Indicações de perigo e seu significado

PERIGO

Indica perigo iminente que pode originar acidentes pessoais graves ou até mesmo fatais.

AVISO

Indica uma situação potencialmente perigosa que pode causar graves ferimentos pessoais, até mesmo fatais.

CUIDADO

Indica uma situação potencialmente perigosa que pode originar ferimentos ligeiros ou danos na ferramenta ou outros materiais.

NOTA

Indica instruções ou outras informações úteis.

1.2 Significado dos pictogramas e outras notas

Sinais de aviso



Perigo geral

Sinais de obrigação



Use óculos de protecção



Use protecção auricular



Use luvas de protecção



Use máscara antipoeiras

Símbolos



Leia o manual de instruções antes da utilização.

2 Descrição

2.1 Utilização correcta

O resguardo DC-EX 230/9" é aplicado em combinação com um aspirador Hilti para todos os trabalhos de corte em materiais base de origem mineral, em especial alvenaria, para discos com 230 mm/ 9" de diâmetro. O resguardo DC-EX 230/9" só pode ser utilizado com as rebarbadoras angulares DAG 230-D, DCG 230-D e DCG 230-DB sem a aplicação de água.

Para a respectiva utilização e combinação de ferramentas, utilize um aspirador adequado da gama de produtos Hilti. Leia as instruções contidas neste manual sobre utilização, conservação e manutenção.

O aparelho foi concebido para uso profissional e só deve ser utilizado, feita a sua manutenção e reparado por pessoal autorizado e devidamente credenciado. Estas pessoas deverão ser informadas sobre os potenciais perigos que o aparelho representa. O aparelho e seu equipamento auxiliar podem representar perigo se usados incorrectamente por pessoas não qualificadas ou se usados para fins diferentes daqueles para os quais foram concebidos.

Para evitar ferimentos/danos, use apenas acessórios e equipamento auxiliar Hilti.

Materiais nocivos para a saúde (p.ex., amianto) não podem ser trabalhados.

Não é permitida a modificação ou manipulação do resguardo.

2.2 Incluído no fornecimento

- 1 Anilha distanciadora
- 1 Peça de união
- 1 Punho em arco
- 1 Manual de instruções

2.3 Discos de corte diamantados aprovados para utilização

Discos de corte diamantados	Materiais base recomendados	Diâmetro exterior	Espessura do segmento
C2 230	Betão duro, cascalho	230	2,6
C1 230	Betão normal, construção de cimento, tijolo de areia calcária dura/abrasiva	230	2,6
C15 230	Betão normal, construção de cimento, tijolo de areia calcária dura/abrasiva, pavimento	230	2,6
M1 230	Alvenaria, tijolo de areia calcária	230	2,4
M2 230	Clínquer, tijolo, granito, azulejos, cerâmica, tijoleira, mármore	230	2,5
T10 230	Mármore, cerâmica, tijoleira	230	2,1
U10 230	Construção de cimento, tijolo de areia calcária, tijolo	230	2,6

pt

3 Acessórios

Designação

Aspirador da gama de produtos Hilti

4 Características técnicas

Reservamo-nos o direito de proceder a alterações técnicas!

Peso	1,93 kg (lbs)
Dimensões	330 mm x 90 mm x 220 mm (13 in x 3,5 in x 8,7 in)
Diâmetro do disco	230 mm (9")
Profundidade de corte máxima	60 mm (2,36 in)
Peça de união	para aspiradores Hilti e de outras marcas
Marcas da posição de corte	Ajuste da posição do disco dentro do resguardo

NOTA

O nível de vibração indicado nestas instruções foi medido em conformidade com um processo de medição que consta da norma EN 60745 e pode ser utilizado para a comparação de ferramentas eléctricas entre si, sendo também apropriado para uma estimativa preliminar da carga alternativa. O nível de vibração indicado representa as aplicações principais da ferramenta eléctrica. No entanto, se a ferramenta eléctrica for utilizada para outras aplicações, com acessórios diferentes dos indicados ou devido a manutenção insuficiente, o nível de vibração pode ser diferente. Isso pode aumentar notoriamente a carga alternativa durante todo o período de trabalho. Para uma avaliação exacta da carga alternativa também se devem considerar os períodos durante os quais a ferramenta está desligada ou, embora ligada, não esteja de facto a ser utilizada. Isso pode reduzir notoriamente a carga alternativa durante todo o período de trabalho. Defina medidas de segurança adicionais para protecção do operador contra a acção de vibrações, como, por exemplo: manutenção da ferramenta eléctrica e dos acessórios, medidas para manter as mãos quentes, organização dos processos de trabalho.

Informação sobre ruído (conforme a norma EN 60745-1):

Nível de potência acústica ponderado A típico	112 dB (A)
Nível de pressão sonora ponderado A típico	101 dB (A)
Incerteza dos níveis sonoros indicados	3 dB (A)

Informação sobre vibração de acordo com a norma EN 60745-1

Valores de vibração triaxiais (soma vectorial das vibrações)	medidos conforme a norma EN 60745-2-3
Desbaste de superfícies com punho em arco, $a_{h,AG}$	6,0 m/s ²
Incerteza (K)	1,5 m/s ²

5 Normas de segurança

O resguardo DC-EX 230/9" só pode ser utilizado com as rebarbadoras angulares DAG 230-D, DCG 230-D e DCG 230-DB.

Em caso de utilização do resguardo em conjunto com as rebarbadoras angulares acima mencionadas, deverá ler-se previamente as instruções da rebarbadora angular e respeitar-se todas as indicações.

5.1 Medidas gerais de segurança

Leia todas as normas de segurança e instruções. O não cumprimento das normas de segurança e instruções pode resultar em choque eléctrico, incêndio e/ou lesões graves. Guarde bem todas as normas de segurança e instruções para futura referência. O termo "ferramenta

eléctrica" utilizado nas normas de segurança refere-se a ferramentas com ligação à corrente eléctrica (com cabo de alimentação) ou ferramentas a bateria (sem cabo).

5.2 Indicações de segurança relativas a trabalhos de corte com discos de corte diamantados

5.2.1 Normas de segurança para ferramentas de corte

- a) **Leia todas as indicações de segurança, instruções, figuras e descrições da ferramenta.** O desrespeito pelas instruções a seguir enunciadas pode resultar em choque eléctrico, incêndio e/ou lesões graves.
- b) **Utilize sempre o resguardo de disco da ferramenta.** O resguardo do disco tem de estar bem fixo à ferramenta e posicionado de modo a oferecer a protecção máxima, de forma que o mínimo possível da parte desprotegida do disco de corte diamantado esteja virada para o utilizador. **Mantenha-se a si e terceiros fora do plano de rotação do disco de corte diamantado.** O resguardo de disco serve como protecção do utilizador contra fragmentos de discos de corte diamantados partidos assim como contacto involuntário com o disco de corte diamantado.
- c) **Utilize exclusivamente os discos de corte diamantados especificados para a ferramenta no manual de instruções.** Mesmo que se possa montar um acessório na ferramenta, nem sempre é possível garantir um funcionamento seguro.
- d) **Utilize apenas discos de corte diamantados cuja velocidade de rotação é, no mínimo, tão alta como a velocidade máxima em vazio da ferramenta.** Discos de corte diamantados que giram mais depressa do que a respectiva velocidade nominal podem partir-se e ser projectados.
- e) **Discos de corte só podem ser utilizados para a aplicação recomendada. Por exemplo: não utilize discos de corte diamantados para debastar ou rebarbar com as respectivas superfícies laterais.** Discos de corte diamantados estão desenhados para se rebarbar com o rebordo. Se se aplicarem forças laterais sobre os discos de corte diamantados, estes podem fragmentar-se.
- f) **Utilize sempre falanges de aperto não danificadas, com o diâmetro correcto adequado aos discos de corte diamantados utilizados.** A utilização de falanges de aperto adequadas reduz a probabilidade de os discos de corte diamantados se poderem partir.
- g) **O diâmetro exterior e a espessura dos discos de corte diamantados devem corresponder às especificações da ferramenta.** Discos de corte diamantados mal dimensionados não podem ser adequadamente protegidos ou dominados.
- h) **Os orifícios de montagem dos discos de corte diamantados e da falange de aperto devem ajustar-se ao veio de accionamento da ferramenta.** Discos de corte diamantados e falanges de aperto com orifícios de montagem que não se ajustam ao veio de accionamento giram de forma excêntrica, vibram

fortemente e podem levar à perda do controlo da ferramenta.

- i) **Não utilize discos de corte diamantados danificados.** Antes da utilização, inspecione os discos de corte diamantados em relação a fissuras e outros danos. Depois de uma queda, verifique a ferramenta e os discos de corte diamantados em relação a danos ou monte discos de corte diamantados intactos. Depois da verificação e montagem, não se coloque a si e a outras pessoas no plano de rotação dos discos de corte diamantados em movimento e deixe a ferramenta trabalhar durante um minuto à velocidade máxima em vazio. A maioria dos discos de corte diamantados danificados parte durante este período.
- j) **Use vestuário de protecção. Em função da aplicação, use viseira protectora, máscara antipoeiras, protecção auricular e luvas de protecção.** Os óculos de protecção devem ser capazes de deter pequenos fragmentos projectados, que podem ser produzidos em diversas aplicações. A máscara antipoeiras ou respiratória utilizada deve ser adequada para filtrar as partículas de poeira produzidas. Trabalhar prolongadamente em ambientes muito ruidosos pode levar à perda de audição.
- k) **Mantenha outras pessoas afastadas do seu local de trabalho.** Cada pessoa que entrar na zona de trabalho tem de usar equipamento de segurança. Partículas do material ou fragmentos de discos de corte partidos podem ser projectados e provocar ferimentos mesmo para lá da área de trabalho imediata.
- l) **Segure sempre a ferramenta com as duas mãos nos punhos isolados previstos para o efeito, quando os discos de corte diamantados puderem entrar em contacto com cabos eléctricos enterrados ou com o próprio cabo de ligação à rede.** Caso os discos de corte diamantados entrem em contacto com um cabo sob tensão, partes metálicas da ferramenta também podem ficar sob tensão e provocar um choque eléctrico no operador.
- m) **Mantenha o cabo de rede da ferramenta afastado dos discos de corte diamantados.** Caso perca o controlo da ferramenta, o cabo de rede pode ser despedaçado ou agarrado pelos discos de corte diamantados, de modo que a sua mão ou braço pode ser puxado para os discos de corte diamantados em movimento.
- n) **Não pause a ferramenta antes de os discos de corte diamantados se terem imobilizado por completo.** Os discos de corte diamantados em movimento podem entrar em contacto com a superfície e, assim, escapar ao seu controlo.
- o) **Não deixe a ferramenta a trabalhar enquanto a transporta junto de si.** Um contacto involuntário com os discos de corte diamantados em movimento pode agarrar o vestuário e puxar os discos de corte diamantados contra o seu corpo.
- p) **Limpe regularmente as saídas de ar da sua ferramenta.** O ventilador do motor aspira pó para dentro da carcaça da ferramenta, podendo uma excessiva

acumulação de pó metálico dar origem a um perigo de natureza eléctrica.

- q) **Não opere a ferramenta na proximidade de líquidos inflamáveis.** Faiscas podem inflamar tais materiais.
- r) **Não utilize discos de corte diamantados que existam líquido de refrigeração.** A utilização de água ou outros líquidos de refrigeração pode resultar numa electrificação ou um choque eléctrico.
- s) **Não utilize acessórios que não tenham sido previstos e recomendados pelo fabricante especificamente para esta ferramenta eléctrica.** Mesmo que se possa montar um acessório, nem sempre é possível garantir um funcionamento seguro.

5.2.2 Indicações de segurança adicionais relativas a trabalhos de corte com discos de corte diamantados

"Kickback" (coice) e respectivos avisos

Designa-se por coice uma reacção repentina, na qual a ferramenta e os discos de corte ressaltam num objecto que entrou em contacto com uma parte dos discos de corte. O coice pode provocar uma perda do controlo da ferramenta e mover a ferramenta no sentido contrário ao da rotação.

- a) **Segure sempre a ferramenta firmemente com as duas mãos e posicione o seu corpo e braços de forma a opor-se ao coice. Utilize sempre o punho auxiliar para controlar ao máximo o coice ou a reacção do torque durante o arranque da ferramenta.** O operador consegue controlar reacções do torque ou coice, se tiverem sido tomadas precauções adequadas.
- b) **Não coloque a sua mão na proximidade dos discos de corte diamantados em movimento.** A ferramenta ou os discos de corte diamantados podem ferir a sua mão através de um coice.
- c) **Não coloque o seu corpo no plano de rotação e atrás dos discos de corte diamantados em movimento.** O coice faz com que a ferramenta se desloque no sentido contrário ao da rotação.
- d) **Proceda com particular precaução ao trabalhar arestas, esquinas vivas, etc. Evite um arrastar ou ressaltar dos discos de corte diamantados.** Arestas, esquinas vivas ou a encetadura de cortas favorecem o encravamento dos discos de corte diamantados, que, por sua vez, podem provocar uma perda do controlo da ferramenta ou um coice.

- e) **Não utilize folhas de serra de cadeia ou de serra circulares para madeira.** Folhas deste tipo provocam frequentemente coices e uma perda do controlo da ferramenta.
- f) **Não deixe que os discos de corte diamantados encravem ou evite fazer força excessiva ao cortar. Não tente obter uma profundidade de corte excessiva.** Sobrecarregar os discos de corte diamantados aumenta a propensão para estes torcerem ou encravarem no corte e aumenta a probabilidade de ocorrer um coice ou os discos de corte diamantados quebrarem.
- g) **Quando os discos de corte diamantados encravam ou for necessário interromper o corte, qualquer que seja o motivo, desligue a ferramenta e segure-a nessa posição, até que os discos de corte diamantados estejam completamente imobilizados. Nunca tente retirar os discos de corte diamantados do corte enquanto estes ainda rodarem, já que isto poderia provocar um coice.** Averigüe os motivos que levaram ao encravamento e corrija o modo de trabalho de forma a evitá-lo.
- h) **Não volte a ligar a ferramenta, enquanto os discos de corte diamantados ainda se encontram no material base. Deixe que os discos de corte diamantados atinjam a sua velocidade máxima em vazio, antes de voltar a afundá-los no corte de separação.** Os discos de corte diamantados podem encravar, sair fora do corte ou provocar um coice, caso a ferramenta seja ligada com os discos de corte diamantados dentro da peça.
- i) **Escove placas ou peças muito grandes, de modo a diminuir o perigo de encravamento dos discos de corte diamantados ou de um coice.** Peças grandes tendem a flectir devido ao seu próprio peso. Posicione o apoio de ambos os lados do corte de separação, por baixo da peça, na proximidade do corte de separação e nos cantos da peça.
- j) **Proceda com especial cuidado quando efectuar um corte de imersão numa parede ou em outras áreas não inspecionáveis.** Os discos de corte diamantados salientes podem cortar através de tubagens de gás ou água, cabos eléctricos ou outros objectos, que poderão provocar um coice.

5.2.3 Reparação

A sua ferramenta eléctrica só deve ser reparada por pessoal qualificado e só devem ser utilizadas peças sobressalentes originais. Isto assegurará que a segurança da ferramenta eléctrica se mantenha.

6 Antes de iniciar a utilização

PERIGO

Quando não estiver a utilizar a ferramenta, por exemplo, durante um intervalo de trabalho, antes de proceder a ajustes na ferramenta, antes da manutenção ou durante a substituição de acessórios, desligue a ferramenta da corrente. Esta medida preventiva evita o arranque inadvertido da ferramenta.

6.1 Montagem do resguardo na ferramenta 2

1. Abra a alavanca de aperto na ferramenta.
2. Coloque o resguardo na gola do veio de forma que a lingueta de travamento especialmente moldada possa ser introduzida na peça oposta na falange de montagem da ferramenta.

3. Rodando o resguardo radialmente no sentido contrário ao dos ponteiros do relógio, ajusta-se a posição de trabalho pretendida.
4. Feche a alavanca de aperto e certifique-se de que o resguardo e a ferramenta estão bem unidas.
5. Encaixe a peça de união no bocal do resguardo.

6.2 Abrir o resguardo 3

1. Pressione a alavanca de bloqueio do limitador de profundidade para trás.
2. Afaste a parte inferior da cobertura de protecção/leque, rodando-a para baixo.
3. A parte inferior da cobertura de protecção/leque pode agora ser separada pelo eixo.

6.3 Montagem do disco de corte diamantado

PERIGO

Certifique-se de que o número de rotações indicado nos discos de corte/rebarbar é igual ou superior ao indicado na ferramenta.

PERIGO

Verifique o disco de corte/rebarbar antes de o utilizar. Não use discos partidos, rachados ou de outro modo danificados.

6.3.1 Montagem do disco de corte diamantado na DCG 230-D e DAG 230-D 4

1. **CUIDADO** Na falange de aperto encontra-se aplicado um O-ring. **Se este O-ring faltar ou estiver danificado, a falange de aperto deve ser substituída.** Coloque a falange de aperto no veio de transmissão.
2. Coloque a anilha distanciadora sobre a falange de aperto do veio de transmissão.
3. Coloque o disco de corte diamantado no sentido de rotação indicado (seta direcciona).
4. Enrosque a porca tensora ou o "Kwik-Lock" sobre o veio até encostar no disco abrasivo.
5. **CUIDADO O botão de bloqueio do veio só pode ser accionado quando o veio parar de rodar.** Pressione o botão de bloqueio do veio e mantenha-o pressionado.

6. Com a chave de aperto, aperte a porca tensora ou continue a rodar o disco manualmente (com firmeza) no sentido dos ponteiros do relógio até que o "Kwik-Lock" esteja completamente apertado e, em seguida, solte o botão de bloqueio do veio.
7. Feche o resguardo, engatando a parte inferior da cobertura de protecção/leque no eixo, volte a pressionar a alavanca de bloqueio do limitador de profundidade para trás e introduza o leque até à profundidade de corte pretendida.

6.3.2 Montagem do disco de corte diamantado na DCG 230-DB 5

1. Coloque a anilha distanciadora sobre a falange de montagem do veio de transmissão.
2. Coloque o disco de corte diamantado no sentido de rotação indicado (seta direcciona).
3. Enrosque o "Kwik-Lock" sobre o veio até encostar no disco abrasivo.
4. **CUIDADO O botão de bloqueio do veio só pode ser accionado quando o veio parar de rodar.** Pressione o botão de bloqueio do veio e mantenha-o pressionado.
5. Continue a rodar o disco de corte manualmente (com firmeza) na direcção dos ponteiros do relógio até que o "Kwik-Lock" esteja completamente fixo e, em seguida, solte o botão de bloqueio do veio.
6. Feche o resguardo, engatando a parte inferior da cobertura de protecção/leque no eixo, volte a pressionar a alavanca de bloqueio do limitador de profundidade para trás e introduza o leque até à profundidade de corte pretendida.

6.4 Ajuste da profundidade 6

1. Pressione a alavanca de bloqueio do limitador de profundidade para trás.
2. Ajuste a profundidade de corte pretendida, rodando a parte inferior da cobertura de protecção/leque para dentro ou para fora.
3. Deixe a alavanca de bloqueio do limitador de profundidade engatar nas ranhuras da escala.

6.5 Colocar o punho em arco 7

1. **CUIDADO O punho em arco deve estar colocado sempre que o resguardo é utilizado.** Enrosque o punho em arco no orifício de fixação previsto para o efeito na parte superior da cabeça de engrenagem.
NOTA Observe as instruções de montagem do punho em arco.

pt

7 Utilização

CUIDADO

Use luvas de protecção quando substituir os acessórios! Após utilização prolongada, o acessório pode ficar quente.

7.1 Marcação do posicionamento do corte 8

NOTA

De modo geral, o avanço só deverá ser efectuado no sentido da tubuladura de aspiração.

A marca entre os roletes de rasto indica a posição do disco de corte.

7.2 Desmontagem 9

1. Abra o resguardo, como descrito no capítulo "Abrir o resguardo".
2. **CUIDADO O botão de bloqueio do veio só pode ser accionado quando o veio parar de rodar.** Pressione o botão de bloqueio do veio e mantenha-o pressionado.

3. Retire o disco de corte diamantado, abrindo a porca tensora ou abrindo o "Kwik-Lock" no sentido oposto ao dos ponteiros do relógio.
4. Abra a alavanca de aperto.
5. Rode o resguardo radialmente, até conseguir separar o resguardo da rebarbadora angular.

7.3 Ajuste do punho 10

AVISO

O ajuste do punho não deve ser efectuado com a ferramenta a trabalhar. Certifique-se de que o punho se encontra engatado numa das três posições possíveis.

Para permitir que a ferramenta seja utilizada em segurança e sem fadiga em todas as posições, o punho pode ser rodado de 90° para a esquerda e direita.

1. Desligue a máquina da corrente.
2. Puxe a alavanca de desbloqueio para trás.
3. Rode o punho para a direita ou esquerda até ao encosto.
4. Volte a fixar o punho com a alavanca de desbloqueio.

NOTA A ferramenta não pode ser ligada enquanto o punho não estiver engatado numa das três posições possíveis.

8 Conservação e manutenção



CUIDADO

Desligue o aparelho da corrente.

PERIGO

Use equipamento de protecção. Use óculos de protecção.

PERIGO

Use uma máscara antipoeiras.

8.1 Manutenção e conservação do resguardo

Limpe a falange de aperto, a peça de união, a porca tensora, o veio e o limitador de profundidade com um trapo de limpeza, um pincel ou, se necessário, com ar comprimido.

8.2 Verificação do equipamento após manutenção

Após cada manutenção do equipamento, verifique se todos os dispositivos de segurança estão correctamente montados e perfeitamente operacionais.

9 Reciclagem



As ferramentas Hilti são, em grande parte, fabricadas com materiais recicláveis. Um pré-requisito para a reciclagem é que esses materiais sejam devidamente separados. A Hilti já iniciou em vários países a recolha da sua ferramenta usada para fins de reaproveitamento. Para mais informações, dirija-se ao Serviço de Clientes Hilti local ou ao vendedor.

10 Garantia do fabricante - Ferramentas

A Hilti garante que a ferramenta fornecida está isenta de quaisquer defeitos de material e de fabrico. Esta garantia é válida desde que a ferramenta seja utilizada e manuseada, limpa e revista de forma adequada e de acordo com o manual de instruções Hilti e desde que o sistema técnico seja mantido, isto é, sob reserva da utilização exclusiva na ferramenta de consumíveis, componentes e peças originais Hilti.

A garantia limita-se rigorosamente à reparação gratuita ou substituição das peças com defeito de fabrico durante todo o tempo de vida útil da ferramenta. A garantia não cobre peças sujeitas a um desgaste normal de uso.

Estão excluídas desta garantia quaisquer outras situações susceptíveis de reclamação, salvo legislação

nacional aplicável em contrário. Em caso algum será a Hilti responsável por danos indirectos, directos, accidentais ou pelas consequências daí resultantes, perdas ou despesas em relação ou devidas à utilização ou incapacidade de utilização da ferramenta, seja qual for a finalidade. A Hilti exclui em particular as garantias implícitas respeitantes à utilização ou aptidão para uma finalidade particular.

Para toda a reparação ou substituição, enviar a ferramenta ou as peças para o seu centro de vendas Hilti, imediatamente após detecção do defeito.

Estas são todas e as únicas obrigações da Hilti no que se refere à garantia, as quais anulam todas as declarações, acordos orais ou escritos anteriores ou contemporâneos referentes à garantia.

Προφυλακτήρας κοπής DC-EX 230/ 9"

Πριν θέσετε σε λειτουργία για πρώτη φορά το εργαλείο διαβάστε οπωσδήποτε τις οδηγίες χρήσης.

Φυλάσσετε τις παρούσες οδηγίες χρήσης πάντα στο εργαλείο.

Όταν δίνετε το εργαλείο σε άλλους, βεβαιωθείτε ότι τους έχετε δώσει και τις οδηγίες χρήσης.

Πίνακας περιχομένων	Σελίδα
1 Γενικές υποδείξεις	84
2 Περιγραφή	85
3 Αξεσουάρ	86
4 Τεχνικά χαρακτηριστικά	86
5 Υποδείξεις για την ασφάλεια	87
6 Θέση σε λειτουργία	89
7 Χειρισμός	90
8 Φροντίδα και συντήρηση	91
9 Διάθεση στα απορρίμματα	91
10 Εγγύηση κατασκευαστή, εργαλεία	91

I Οι αριθμοί παραπέμπουν σε εικόνες. Στις αναδιπλωμένες σελίδες των εξώφυλλων θα βρείτε τις εικόνες που αναφέρονται στο κείμενο. Κρατήστε τις σελίδες αυτές ανοιχτές, ενώ μελετάτε τις οδηγίες χρήσης. Στο κείμενο αυτών των οδηγιών χρήσης, ο όρος «το εργαλείο» αναφέρεται πάντα στον προφυλακτήρα κοπής DC EX-230/9" σε συνδυασμό με τον γωνιακό τροχό DAG 230-D, DCG 230-DB ή DCG 230-D.

Χειριστήρια και εξαρτήματα του εργαλείου **I**

- ① Εξάρτημα σύνδεσης
- ② Προστατευτικό κάλυμμα επάνω τμήμα
- ③ Προστατευτικό κάλυμμα κάτω τμήμα/ βεντάλια
- ④ Ρόδα
- ⑤ Βέλος κατεύθυνσης περιστροφής
- ⑥ Πέδιλο-οδηγός
- ⑦ Ασφάλεια, οδηγός βάθους
- ⑧ Αποστατήρ

1 Γενικές υποδείξεις

1.1 Λέξεις επισήμανσης και η σημασία τους

ΚΙΝΔΥΝΟΣ

Για μια άμεση επικίνδυνη κατάσταση, που οδηγεί σε σοβαρό ή θανατηφόρο τραυματισμό.

ΠΡΟΕΙΔΟΠΟΙΗΣΗ

Για μια πιθανόν επικίνδυνη κατάσταση, που μπορεί να οδηγήσει σε σοβαρό ή θανατηφόρο τραυματισμό.

ΠΡΟΣΟΧΗ

Για μια πιθανόν επικίνδυνη κατάσταση, που ενδέχεται να οδηγήσει σε τραυματισμό ή υλικές ζημιές.

ΥΠΟΔΕΙΞΗ

Για υποδείξεις χρήσης και άλλες χρήσιμες πληροφορίες.

1.2 Επεξήγηση εικονοσυμβόλων και λοιπών υποδείξεων

Σύμβολα προειδοποίησης



Προειδοποίηση για κίνδυνο γενικής φύσης

Σύμβολα υποχρέωσης



Χρησιμοποιήστε προστατευτικά γυαλιά



Χρησιμοποιήστε ωτοασπίδες



Χρησιμοποιήστε προστατευτικά γάντια



Χρησιμοποιήστε μάσκα προστασίας της αναπνοής

Σύμβολα



Πριν από τη
χρήση
διαβάστε τις
οδηγίες
χρήσης

2 Περιγραφή

2.1 Κατάλληλη χρήση

Ο προφυλακτήρας κοπής DC-EX 230/9" χρησιμοποιείται για την κοπή ορυκτών υποστρωμάτων, ιδίως τοιχοποιίας για δίσκους 230 mm/9" σε συνδυασμό με ηλεκτρική σκούπα της Hilti. Ο προφυλακτήρας κοπής DC-EX 230/9" επιτρέπεται να χρησιμοποιείται αποκλειστικά και μόνο με τους γωνιακούς τροχούς DAG 230-D, DCG 230-D και DCG 230-DB χωρίς τη χρήση νερού.

Χρησιμοποιείτε για κάθε εφαρμογή και για κάθε συνδυασμό εργαλείων μια κατάλληλη ηλεκτρική σκούπα από την γκάμα προϊόντων της Hilti.

Ακολουθήστε όσα αναφέρονται στις οδηγίες χρήσης για τη λειτουργία, τη φροντίδα και τη συντήρηση.

Το εργαλείο προορίζεται για τον επαγγελματία χρήστη και ο χειρισμός, η συντήρηση και η επισκευή του επιτρέπεται μόνο από εξουσιοδοτημένο, ενημερωμένο προσωπικό. Το προσωπικό αυτό πρέπει να έχει ενημερωθεί ειδικά για τους κινδύνους που ενδέχεται να παρουσιαστούν. Από το εργαλείο και τα βοηθητικά του μέσα ενδέχεται να προκληθούν κίνδυνοι, όταν ο χειρισμός του γίνεται με ακατάλληλο τρόπο από μη εκπαιδευμένο προσωπικό ή όταν δεν χρησιμοποιούνται με κατάλληλο τρόπο.

Για να αποφύγετε κινδύνους τραυματισμού, χρησιμοποιήστε μόνο γνήσια αξεσουάρ και εξαρτήματα της Hilti.

Δεν επιτρέπεται η επεξεργασία επιβλαβών για την υγεία υλικών (π.χ. αμιαντός).

Δεν επιτρέπονται οι παραποιήσεις ή οι μετατροπές στον προφυλακτήρα κοπής.

2.2 Το εργαλείο παραδίδεται με τον ακόλουθο βασικό εξοπλισμό

- 1 Αποστάτης
- 1 Εξάρτημα σύνδεσης
- 1 Λαβή
- 1 Οδηγίες χρήσης

2.3 Για χρήση με εγκεκριμένους αδαμαντοφόρους δίσκους κοπής

Αδαμαντοφόροι δίσκοι κοπής	Πρόταση υποστρώματος	Εξωτερική διάμετρος	Πάχος τμήματος
C2 230	Μπετόν αρμέ, πυ- ρότουβλο	230	2,6
C1 230	Μπετόν σάνταρ, προ- ϊόντα τσιμέντου, ασβε- στόλιθος σκληρός / αφαίρεση υλικού	230	2,6
C15 230	Μπετόν σάνταρ, προϊόντα τσιμέντου, ασβεστόλιθος σκληρός / αφαίρεση υλικού, δάπεδο	230	2,6
M1 230	Τοιχοποιία, ασβεστόλι- θος	230	2,4

el

Αδαμαντοφόροι δίσκοι κοπής	Πρόταση υποστρώματος	Εξωτερική διάμετρος	Πάχος τμήματος
M2 230	Κλίνκερ, κεραμικά κεραμίδια, γρανίτης, τούβλα, πέτρες, πλακίδια, μάρμαρο	230	2,5
T10 230	Μάρμαρο, πέτρες, πλακίδια	230	2,1
U10 230	Προϊόντα τσιμέντου, ασβεστόλιθος, κεραμίδια	230	2,6

3 Αξεσουάρ

Όνομασία

Ηλεκτρική σκούπα από την γκάμα προϊόντων της Hilti

4 Τεχνικά χαρακτηριστικά

Διατηρούμε το δικαίωμα τεχνικών τροποποιήσεων!

Βάρος	1,93 kg (lbs)
Διαστάσεις	330 mm X 90 mm X 220 mm (13in x 3,5in x 8,7in)
Διάμετρος δίσκου	230 mm (9")
Μέγιστο βάθος κοπής	60 mm (2,36in)
Εξάρτημα σύνδεσης	για στάνταρ ηλεκτρικές σκούπες και της Hilti
Σημάδι θέσης κοπής	Προσανατολισμός θέσης δίσκου στον προφυλακτήρα

ΥΠΟΔΕΙΞΗ

Το αναφερόμενο στις παρούσες οδηγίες επίπεδο κραδασμών έχει μετρηθεί σύμφωνα με τυποποιημένη με το EN 60745 μέθοδο μέτρησης και μπορεί να χρησιμοποιηθεί για τη σύγκριση μεταξύ ηλεκτρικών εργαλείων. Είναι κατάλληλο επίσης για πρόχειρη εκτίμηση της καταπόνησης από κραδασμούς. Το αναφερόμενο επίπεδο κραδασμών αντιπροσωπεύει τις κύριες εφαρμογές του ηλεκτρικού εργαλείου. Εάν ωστόσο το ηλεκτρικό εργαλείο χρησιμοποιηθεί σε άλλες εφαρμογές, με διαφορετικά εξαρτήματα ή με ελλιπή συντήρηση, ενδέχεται να διαφέρει το επίπεδο κραδασμών. Το γεγονός αυτό μπορεί να αυξήσει σημαντικά τις καταπονήσεις από κραδασμούς σε όλη τη διάρκεια του χρόνου εργασίας. Για μια ακριβής εκτίμηση της καταπόνησης από κραδασμούς θα πρέπει να συυπολογίζονται και οι χρόνοι, στους οποίους είναι απενεργοποιημένο το εργαλείο ή λειτουργεί μεν, αλλά δεν χρησιμοποιείται πραγματικά. Το γεγονός αυτό μπορεί να μειώσει σημαντικά τις καταπονήσεις από κραδασμούς σε όλη τη διάρκεια του χρόνου εργασίας. Καθορίστε πρόσθετα μέτρα ασφαλείας για την προστασία του χρήστη από την επίδραση των κραδασμών, όπως για παράδειγμα: Συντήρηση ηλεκτρικού εργαλείου και εξαρτημάτων, διατήρηση χεριών σε κανονική θερμοκρασία, οργάνωση των σταδίων εργασίας.

Πληροφορίες θορύβου (κατά EN 60745-1):

Τυπική μέτρηση στάθμης θορύβου τύπου A	112 dB (A)
Τυπική μέτρηση τύπου A, επιπέδου πίεσης	101 dB (A)
Ανακρίβεια για τις αναφερόμενες στάθμες θορύβου	3 dB (A)

Πληροφορίες δόνησης κατά EN 60745-1

Τριαξονικές τιμές δόνησης (άθροισμα διανύσματος δόνησης)	υπολογισμένες κατά EN 60745-2-3
Επιφανειακή λείανση με διπλή λαβή, $a_{h,AG}$	6,0 m/s ²
Ανακρίβεια (K)	1,5 m/s ²

5 Υποδείξεις για την ασφάλεια

Ο προφυλακτήρας κοπής DC-EX 230/9" επιτρέπεται να χρησιμοποιείται αποκλειστικά και μόνο με τον γωνιακό τροχό DAG 230-D, DCG 230-D και DCG 230-DB. Σε περίπτωση χρήσης του προφυλακτήρα κοπής μαζί με τους προαναφερόμενους γωνιακούς τροχούς πρέπει να διαβάζετε πριν από τη χρήση τις οδηγίες χρήσης του γωνιακού τροχού και να λάβετε υπόψη όλες τις υποδείξεις.

5.1 Γενικά μέτρα ασφαλείας

Διαβάστε όλες τις υποδείξεις για την ασφάλεια και τις οδηγίες. Η παράβλεψη των υποδείξεων ασφαλείας και των οδηγιών μπορεί να προκαλέσει ηλεκτροπληξία, πυρκαγιά και/ή σοβαρούς τραυματισμούς. **Φυλάξτε όλες τις υποδείξεις για την ασφάλεια και τις οδηγίες για μελλοντική χρήση.** Ο όρος "ηλεκτρικό εργαλείο" που χρησιμοποιείται στις υποδείξεις για την ασφάλεια αναφέρεται σε ηλεκτρικά εργαλεία που λειτουργούν συνδεδεμένα στο ηλεκτρικό δίκτυο (με καλώδιο τροφοδοσίας) και σε ηλεκτρικά εργαλεία που λειτουργούν με επαναφορτιζόμενες μπαταρίες (χωρίς καλώδιο τροφοδοσίας).

5.2 Υποδείξεις για την ασφάλεια στην εργασία με αδαμαντοφόρους δίσκους κοπής

5.2.1 Υποδείξεις για την ασφάλεια για εργαλεία κοπής

- Διαβάστε όλες τις υποδείξεις για την ασφάλεια, τις οδηγίες, τις εικόνες και τις περιγραφές του εργαλείου. Η μη τήρηση των παρακάτω αναφερόμενων οδηγιών μπορεί να προκαλέσει ηλεκτροπληξία, πυρκαγιά και/ή σοβαρούς τραυματισμούς.
- Χρησιμοποιείτε πάντα τον προφυλακτήρα του εργαλείου. Ο προφυλακτήρας πρέπει να έχει στερωθεί με ασφάλεια στο εργαλείο και να είναι τοποθετημένος έτσι ώστε να παρέχει τη μέγιστη προστασία, ώστε το μικρότερο δυνατό τμήμα του αδαμαντοφόρου δίσκου κοπής να είναι στραμμένο προς το χρήστη. Κατά τη χρήση εργαλείου απομακρυνθείτε και κρατάτε μακριά άλλα άτομα από το επίπεδο περιστροφής του αδαμαντοφόρου δίσκου κοπής. Ο προφυλακτήρας χρησιμεύει στην προστασία του χρήστη από τμήματα σπασμένων αδαμαντοφόρων δίσκων κοπής και από ακούσια επαφή με τον αδαμαντοφόρο δίσκο κοπής.
- Χρησιμοποιείτε μόνο τους αναφερόμενους στις οδηγίες χρήσης αδαμαντοφόρους δίσκους κοπής για αυτό το εργαλείο. Ακόμη και εάν κάποιο αξεσουάρ μπορεί να τοποθετηθεί στο εργαλείο, δεν σημαίνει ότι είναι πάντα διασφαλισμένη η ασφαλής λειτουργία.

- Χρησιμοποιείτε μόνο αδαμαντοφόρους δίσκους κοπής, ο αριθμός στροφών των οποίων πρέπει να είναι τουλάχιστον τόσο υψηλός, όσο ο μέγιστος αριθμός στροφών χωρίς φορτίο του εργαλείου. Οι αδαμαντοφόροι δίσκοι κοπής που περιστρέφονται ταχύτερα από τον ονομαστικό αριθμό στροφών μπορεί να σπάσουν και να εκσφενδονιστούν.
- Οι δίσκοι κοπής επιτρέπεται να χρησιμοποιούνται μόνο για τη συνιστώμενη χρήση. Για παράδειγμα: **Μη χρησιμοποιείτε αδαμαντοφόρους δίσκους κοπής για απόξεση ή λείανση από το πλάι.** Οι αδαμαντοφόροι δίσκοι κοπής προβλέπονται για περιμετρική λείανση. Εφαρμόζοντας πλευρικές δυνάμεις στους αδαμαντοφόρους δίσκους κοπής, μπορεί να σπάσουν.
- Χρησιμοποιείτε πάντα φλάντζες σύσφιξης που δεν έχουν υποστεί ζημιά με σωστή διάμετρο που να ταιριάζουν στους αδαμαντοφόρους δίσκους κοπής που χρησιμοποιείτε. Οι κατάλληλες φλάντζες στερέωσης μειώνουν την πιθανότητα θραύσης των αδαμαντοφόρων δίσκων κοπής.
- Η εξωτερική διάμετρος και το πάχος των αδαμαντοφόρων δίσκων κοπής πρέπει να συμφωνεί με τα στοιχεία του εργαλείου. Οι λάθος διαστάσεις αδαμαντοφόροι δίσκοι κοπής δεν μπορούν να προστατευτούν ή να ελεγχθούν επαρκώς.
- Η οπή υποδοχής των αδαμαντοφόρων δίσκων κοπής και της φλάντζας στερέωσης πρέπει να ταιριάζει στον άξονα κίνησης του εργαλείου. Οι αδαμαντοφόροι δίσκοι κοπής και οι φλάντζες στερέωσης με οπές υποδοχής που δεν ταιριάζουν στον άξονα κίνησης, περιστρέφονται ανομοιόμορφα, δονούνται έντονα και μπορεί να προκαλέσουν απώλεια του ελέγχου του εργαλείου.
- Μη χρησιμοποιείτε αδαμαντοφόρους δίσκους κοπής που έχουν υποστεί ζημιά. Επιθεωρήστε τους αδαμαντοφόρους δίσκους κοπής πριν από τη χρήση για τυχόν ρωγμές ή άλλες ζημιές. Ελέγξτε το εργαλείο και τους αδαμαντοφόρους δίσκους κοπής για τυχόν ζημιές μετά από πτώση ή τοποθέτηση αδαμαντοφόρους δίσκους κοπής που δεν παρουσιάζουν ζημιές. Μετά τον έλεγχο και την τοποθέτηση, μην στέκεστε εσείς και άλλα άτομα στο σημείο των περιστρεφόμενων αδαμαντοφόρων δίσκων κοπής και αφήστε το εργαλείο να λειτουργήσει ένα λεπτό με το μέγιστο αριθμό στροφών χωρίς φορτίο. Οι αδαμαντοφόροι δίσκοι κοπής που έχουν υποστεί ζημιά σπάνε φυσιολογικά μέσα σε αυτό το χρονικό διάστημα.
- Φοράτε ένδυση προστασίας. Ανάλογα με τη χρήση, φοράτε προστατευτικά γυαλιά, μάσκα

el

προστασία από τη σκόνη, γυαοσπίδες και προστατευτικά γάντια. Η προστασία για τα μάτια θα πρέπει να είναι σε θέση να μπορεί να συγκρατήσει μικρά εκσφενδονιζόμενα θραύσματα, που μπορούν να προκληθούν σε διάφορες εφαρμογές. Η μάσκα προστασίας από τη σκόνη για την αναπνοή πρέπει να είναι κατάλληλη για να φιλτράρει τα σωματίδια σκόνης που δημιουργούνται. Η μεγάλη διάρκεια εργασίας σε θορυβώδες περιβάλλον εργασίας μπορεί να προκαλέσει απώλεια της ακοής.

- κ) **Κρατήστε τα άλλα άτομα μακριά από την περιοχική εργασίας σας. Κάθε άτομο που εισέρχεται στο χώρο εργασίας, πρέπει να φοράει προσωπικό εξοπλισμό προστασίας.** Σωματίδια υλικού ή θραύσματα μπορεί να εκσφενδονιστούν από σπασμένους δίσκους κοπής και να προκαλέσουν τραυματισμούς ακόμη και πέρα από το χώρο εργασίας.
- l) **Κρατάτε το εργαλείο πάντα με τα δύο χέρια από τις προβλεπόμενες μονωμένες χειρολαβές, όταν υπάρχει περίπτωση ο αδαμαντοφόρος δίσκος κοπής να έρθει σε επαφή με καλυμμένα ηλεκτρικά καλώδια ή με το καλώδιο τροφοδοσίας του ίδιου του εργαλείου.** Εάν οι αδαμαντοφόροι δίσκοι κοπής έρθουν σε επαφή με καλώδιο, μπορεί τα μεταλλικά εξαρτήματα του εργαλείου να έχουν επίσης τάση και να προκαλέσουν ηλεκτροπληξία στο χρήστη.
- m) **Καθοδηγείτε το καλώδιο τροφοδοσίας του εργαλείου μακριά από τους αδαμαντοφόρους δίσκους κοπής.** Εάν χάσετε τον έλεγχο του εργαλείου, μπορεί να κοπεί ή να παγιδευτεί το καλώδιο τροφοδοσίας από τους αδαμαντοφόρους δίσκους κοπής και να παγιδευτεί ο καρπός ή το χέρι σας από τους περιστρεφόμενους αδαμαντοφόρους δίσκους κοπής.
- n) **Μην ακουμπάτε κάτω το εργαλείο πριν ακινητοποιηθούν τελείως οι αδαμαντοφόροι δίσκοι κοπής.** Οι περιστρεφόμενοι αδαμαντοφόροι δίσκοι κοπής μπορεί να έρθουν σε επαφή με την επιφάνεια και να χάσετε τον έλεγχο.
- o) **Μην αφήνετε το εργαλείο σε λειτουργία, όσο το μεταφέρετε στην πλευρά σας.** Η ακούσια επαφή με τους περιστρεφόμενους αδαμαντοφόρους δίσκους κοπής μπορεί να παγιδεύσει τα ρούχα σας και να τραβήξει τους αδαμαντοφόρους δίσκους κοπής στο σώμα σας.
- p) **Καθαρίζετε τακτικά τις σχισμές αερισμού του εργαλείου.** Ο ανεμιστήρας του μοτέρ απορροφάει σκόνη στο περιβλήμα του εργαλείου και η υπερβολική συγκέντρωση μεταλλικής σκόνης μπορεί να προκαλέσει ηλεκτρικό κίνδυνο.
- q) **Μη χρησιμοποιείτε το εργαλείο κοντά σε εύφλεκτα υγρά.** Οι σπινθήρες μπορεί να προκαλέσουν ανάφλεξη σε αυτά τα υλικά.
- r) **Μη χρησιμοποιείτε αδαμαντοφόρους δίσκους κοπής που απαιτούν ψυκτικό υγρό.** Η χρήση νερού ή άλλων ψυκτικών υγρών μπορεί να προκαλέσει ηλεκτροπληξία.
- s) **Μη χρησιμοποιείτε αξεσουάρ, που δεν προβλέπεται ή συνιστάται ειδικά για αυτό το ηλεκτρικό εργαλείο.** Ακόμη και εάν κάποιο αξεσουάρ μπορεί να τοποθετηθεί στο εργαλείο, δεν σημαίνει ότι είναι πάντα διασφαλισμένη η ασφαλής λειτουργία.

5.2.2 Πρόσθετες υποδείξεις για την ασφάλεια στην εργασία με αδαμαντοφόρους δίσκους κοπής

Kickback (κλώτσημα) και σχετικές προειδοποιήσεις
Κλώτσημα είναι ο όρος για μια ξαφνική αντίδραση, κατά την οποία ο τροχός και οι δίσκοι κοπής επιστρέφουν απότομα από κάποιο αντικείμενο, το οποίο έχει έρθει σε επαφή με ένα μέρος των δίσκων κοπής. Με το κλώτσημα μπορεί να προκληθεί απώλεια ελέγχου του εργαλείου και το εργαλείο να κινηθεί στην αντίθετη κατεύθυνση από αυτήν που περιστρέφεται.

- a) **Κρατάτε το εργαλείο πάντα με τα δύο χέρια γερά από τη χειρολαβή και φέρτε το σώμα σας και τα χέρια σας σε κατάλληλη θέση ώστε να μπορείτε να αντιμετωπίσετε τυχόν κλώτσημα.** Χρησιμοποιείτε πάντα την πρόσθετη χειρολαβή για να έχετε το μεγαλύτερο δυνατό έλεγχο στο κλώτσημα ή στην αντίδραση από τη ροπή κατά την ενεργοποίηση του εργαλείου. Ο χρήστης μπορεί να ελεγχεί τις αντιδράσεις ροπής ή το κλώτσημα, εάν έχει λάβει κατάλληλα μέτρα.
- b) **Μη βάζετε το χέρι σας κοντά στους περιστρεφόμενους αδαμαντοφόρους δίσκους κοπής.** Εάν κλωτσήσει, μπορεί να τραυματιστεί το χέρι σας από το εργαλείο ή/και τους αδαμαντοφόρους δίσκους κοπής.
- c) **Μην βάζετε το σώμα σας στο επίπεδο περιστροφής και πίσω από τους περιστρεφόμενους αδαμαντοφόρους δίσκους κοπής.** Εάν κλωτσήσει το εργαλείο, θα κινηθεί προς την αντίθετη κατεύθυνση από την κατεύθυνση περιστροφής.
- d) **Εργάζεστε με ιδιαίτερη προσοχή κατά την επεξεργασία ακμών, αιχμηρών γωνιών κτλ. Αποφύγετε να σας παρασύρει το εργαλείο ή να κλωτσήσουν οι αδαμαντοφόροι δίσκοι κοπής.** Οι ακμές, οι αιχμηρές γωνίες ή η αρχική κοπή διευκολύνουν το κόλλημα των αδαμαντοφόρων δίσκων κοπής, με αποτέλεσμα να μπορεί να χάσετε τον έλεγχο του εργαλείου ή να κλωτσήσει.
- e) **Μη χρησιμοποιείτε αλυσοτροχούς για ξύλο ή πριονόλαμες.** Αυτές οι λάμες προκαλούν συχνά κλώτσημα και απώλεια του ελέγχου του εργαλείου.
- f) **Μην αφήνετε τους αδαμαντοφόρους δίσκους κοπής να κολλήσουν και αποφύγετε την υπερβολική πίεση κατά την κοπή.** Μην προσπαθείτε να φτάσετε σε υπερβολικό βάθος κοπής. Η υπερφόρτωση των αδαμαντοφόρων δίσκων κοπής αυξάνει την τάση για λυγισμό ή μπλοκάρισμα των αδαμαντοφόρων δίσκων κοπής κατά την κοπή και αυξάνει την πιθανότητα κλωτσήματος ή θραύσης τους.
- g) **Εάν κολλήσουν οι αδαμαντοφόροι δίσκοι κοπής ή πρέπει να διακόψετε την κοπή, για οποιοδήποτε λόγο, ήσαστε εκτός λειτουργίας το εργαλείο και κρατήστε στη θέση αυτή το εργαλείο, μέχρι να ακινητοποιηθούν τελείως οι αδαμαντοφόροι δίσκοι κοπής.** Μην προσπαθήσετε ποτέ να απομακρύνετε από το σημείο κοπής τους αδαμαντοφόρους δίσκους κοπής όσο περιστρέφονται ακόμη, διαφορετικά θα κλωτσήσουν. Εξετάστε ποιοι λόγοι προκάλεσαν το μπλοκάρισμα και διο-

θώστε τον τρόπο εργασίας για να αποφύγετε το μπλοκάρισμα.

- h) **Μην θέσετε ξανά σε λειτουργία το εργαλείο, όσο οι αδαμαντοφόροι δίσκοι κοπής βρίσκονται ακόμη στο αντικείμενο.** Αφήστε τους αδαμαντοφόρους δίσκους κοπής να φτάσουν πρώτα στον πλήρη αριθμό στροφών χωρίς φορτίο, πριν τους τοποθετήσετε ξανά στη σχισμή. Οι αδαμαντοφόροι δίσκοι κοπής μπορεί να κολλήσουν, να βγουν από το αντικείμενο ή να κλωστήσουν εάν θέσετε σε λειτουργία το εργαλείο όσο οι αδαμαντοφόροι δίσκοι είναι μέσα στο αντικείμενο.
- i) **Στηρίξτε τις πλάκες ή τα πολύ μεγάλα αντικείμενα για να μειώσετε τον κίνδυνο να κολλήσει ή να κλωστήσει ο αδαμαντοφόρος δίσκος κοπής.** Τα μεγάλα αντικείμενα έχουν την τάση να λυγίζουν

από το βάρος τους. Τοποθετήστε το υπόστρωμα στις δύο πλευρές του σημείου κοπής κάτω από το αντικείμενο κοντά στο σημείο κοπής και στις ακμές του αντικείμενου.

- j) **Να είσατε ιδιαίτερα προσεκτικοί όταν εκτελείτε „κοπή με βύθιση“ σε τοίχο ή σε άλλα σημεία που δεν έχετε ορατότητα.** Οι αδαμαντοφόροι δίσκοι κοπής που προεξέχουν μπορεί να κόψουν αγωγούς αερίου ή ύδρευσης, ηλεκτρικά καλώδια ή άλλα αντικείμενα που μπορεί να προκαλέσουν κλώτσημα.

5.2.3 Σέρβις

Αναθέστε την επισκευή του ηλεκτρικού εργαλείου μόνο σε κατάλληλο εξειδικευμένο προσωπικό με χρήση μόνο γνήσιων ανταλλακτικών. Με αυτόν τον τρόπο διασφαλίζεται ότι θα διατηρηθεί η ασφάλεια του ηλεκτρικού εργαλείου.

6 Θέση σε λειτουργία

ΚΙΝΔΥΝΟΣ

Αποσυνδέστε πάντα το φιν από την πρίζα όταν δε χρησιμοποιείτε το εργαλείο (π.χ. διάλειμμα από την εργασία), πριν προβείτε σε ρυθμίσεις στο εργαλείο, πριν από τον καθαρισμό, τη συντήρηση και την αλλαγή εξαρτημάτων. Αυτά τα προληπτικά μέτρα ασφαλείας αποτρέπουν την ακούσια εκκίνηση του εργαλείου.

6.1 Τοποθέτηση προφυλακτήρα στο εργαλείο 2

1. Ανοίξτε το μοχλό σύσφιξης που υπάρχει στο εργαλείο.
2. Τοποθετήστε τον προφυλακτήρα στο λαιμό του άξονα έτσι, ώστε να μπορείτε να τοποθετήσετε την ειδικά διαμορφωμένη γλώσσα ασφάλισης στο απέναντι σημείο στην υποδοχή του εργαλείου.
3. Περιστρέφοντας ακτινικά αριστερόστροφα τον προφυλακτήρα μπορείτε να ρυθμίσετε την επιθυμητή θέση λειτουργίας.
4. Κλείστε το μοχλό σύσφιξης και βεβαιωθείτε ότι ο προφυλακτήρας είναι πολύ καλά συνδεδεμένος με το εργαλείο.
5. Τοποθετήστε το εξάρτημα σύνδεσης στο στόμιο σύνδεσης του προφυλακτήρα.

6.2 Άνοιγμα προφυλακτήρα κοπής 3

1. Πιέστε προς τα πίσω την ασφάλιση του οδηγού βάθους.
2. Απομακρύνετε το προστατευτικό κάλυμμα κάτω τμήμα/ βεντάλια προς τα κάτω.
3. Τώρα μπορείτε να αποσυνδέσετε το προστατευτικό κάλυμμα κάτω τμήμα/ βεντάλια από τον άξονα.

6.3 Τοποθέτηση αδαμαντοφόρου δίσκου κοπής

ΚΙΝΔΥΝΟΣ

Βεβαιωθείτε ότι ο αριθμός στροφών που αναφέρεται πάνω στο εξάρτημα λείανσης είναι ίσος ή μεγαλύτερος του ονομαστικού αριθμού στροφών του τροχού.

ΚΙΝΔΥΝΟΣ

Ελέγχετε το δίσκο λείανσης πριν από τη χρήση του. Μη χρησιμοποιείτε σπασμένους ή με άλλο τρόπο ελαττωματικούς δίσκους.

6.3.1 Τοποθέτηση αδαμαντοφόρου δίσκου κοπής στα DCG 230-D και DAG 230-D 4

1. **ΠΡΟΣΟΧΗ** Στη φλάντζα σύσφιξης υπάρχει ένα o-ring. Εάν αυτό το o-ring λείπει ή έχει υποστεί ζημιά, πρέπει να αντικαθίσταται η φλάντζα σύσφιξης. Τοποθετήστε τη φλάντζα σύσφιξης στον άξονα.
2. Τοποθετήστε τον αποστάτη στη φλάντζα σύσφιξης του άξονα.
3. Τοποθετήστε τον αδαμαντοφόρο δίσκο κοπής με την προβλεπόμενη φορά περιστροφής (βέλος κατεύθυνσης).
4. Βιδώστε το παξιμάδι σύσφιξης ή το ταχυτσόκ Kwik-Lock μέχρι να εφαρμόσει στο δίσκο λείανσης.
5. **ΠΡΟΣΟΧΗ Επιτρέπεται να χρησιμοποιείται το κουμπι ασφάλισης άξονα μόνο όταν ο άξονας έχει ασφαλιστεί να περιστρέφεται.** Πιέστε το κουμπι ακινητοποίησης του άξονα και κρατήστε το πατημένο.
6. Σφίξτε με το κλειδί σύσφιξης το παξιμάδι σύσφιξης ή/και συνεχίστε να περιστρέφετε δεξιόστροφα δυνατά με το χέρι το δίσκο μέχρι να σφίξει καλά το παξιμάδι ταχείας σύσφιξης Kwik-Lock και αφήστε στη συνέχεια ελεύθερο το κουμπι ασφάλισης άξονα.
7. Κλείστε τον προφυλακτήρα, αναρτώντας το κάτω τμήμα/ βεντάλια του προστατευτικού καλύμματος στον άξονα, πιέζοντας το μοχλό ασφάλισης του οδηγού βάθους ξανά προς τα πίσω και ρυθμίζοντας τη βεντάλια στο επιθυμητό βάθος κοπής.

el

6.3.2 Τοποθέτηση αδαμαντοφόρου δίσκου κοπής στα DCG 230-DB 5

1. Τοποθετήστε τον αποστάτη στη φλάντζα υποδοχής του άξονα.
2. Τοποθετήστε τον αδαμαντοφόρο δίσκο κοπής με την προβλεπόμενη φορά περιστροφής (βέλος κατεύθυνσης).
3. Βιδώστε το ταχυτσόκ Kwick-Lock μέχρι να εφαρμοστεί στο δίσκο λείανσης.
4. **ΠΡΟΣΟΧΗ Επιτρέπεται να χρησιμοποιείται το κουμπί ασφάλισης άξονα μόνο όταν ο άξονας έχει σταματήσει να περιστρέφεται.** Πιέστε το κουμπί ακινητοποίησης του άξονα και κρατήστε το πατημένο.
5. Συνεχίστε να περιστρέψετε δεξιόστροφα δυνατά με το χέρι το δίσκο λείανσης μέχρι να σφίξει καλά το παξιμάδι σύσφιξης Kwick-Lock και αφήστε στη συνέχεια ελεύθερο το κουμπί ασφάλισης του άξονα.

6. Κλείστε τον προφυλακτήρα, αναρτώντας το κάτω τμήμα/ βεντάλια του προστατευτικού καλύμματος στον άξονα, πιέζοντας το μοχλό ασφάλισης του οδηγού βάθους ξανά προς τα πίσω και ρυθμίζοντας τη βεντάλια στο επιθυμητό βάθος κοπής.

6.4 Ρύθμιση βάθους 6

1. Πιέστε προς τα πίσω την ασφάλιση του οδηγού βάθους.
2. Ρυθμίστε το επιθυμητό βάθος κοπής, ανοίγοντας ή/και κλείνοντας ακτινικά το προστατευτικό κάλυμμα κάτω τμήμα/ βεντάλια.
3. Αφήστε την ασφάλιση του οδηγού βάθους να κμπώσει στις εγκοπές της κλιμακας.

6.5 Τοποθετήστε τη λαβή 7

1. **ΠΡΟΣΟΧΗ Σε όλες τις εργασίες με τον προφυλακτήρα πρέπει να είναι τοποθετημένη η λαβή.** Βιδώστε τη λαβή επάνω στην κεφαλή του μηχανισμού μετάδοσης στο προβλεπόμενο σπείρωμα. **ΥΠΟΔΕΙΞΗ** Προσέξτε τις οδηγίες τοποθέτησης της λαβής.

7 Χειρισμός

ΠΡΟΣΟΧΗ

Κατά την αλλαγή εξαρτημάτων χρησιμοποιήστε προστατευτικά γάντια! Το εξάρτημα μπορεί να αναπτύξει μεγάλες θερμοκρασίες κατά τη χρήση του.

7.1 Σήμανση του σημείου κοπής 8

ΥΠΟΔΕΙΞΗ

Η κατεύθυνση προώθησης θα πρέπει γενικά να είναι μόνο προς το στόμιο αναρρόφησης.

Το σημάδι ανάμεσα στις ρόδες δείχνει τη θέση του προφυλακτήρα κοπής.

7.2 Αφαίρεση 9

1. Ανοίξτε το κάλυμμα, όπως περιγράφεται στο κεφάλαιο "Ανοίγμα του καλύμματος".
2. **ΠΡΟΣΟΧΗ Επιτρέπεται να χρησιμοποιείται το κουμπί ασφάλισης άξονα μόνο όταν ο άξονας έχει σταματήσει να περιστρέφεται.** Πιέστε το κουμπί ακινητοποίησης του άξονα και κρατήστε το πατημένο.

3. Απομακρύνετε τον αδαμαντοφόρο δίσκο κοπής ξεβιδώνοντας το παξιμάδι σύσφιξης ή ανοίγοντας το ταχυτσόκ Kwick-Lock αριστερόστροφα.
4. Ανοίξτε το μοχλό σύσφιξης.
5. Περιστρέψτε το κάλυμμα ακτινικά, μέχρι να μπορείτε να αφαιρέσετε το κάλυμμα αξονικά από το γωνιακό τροχό.

7.3 Ρύθμιση χειρολαβής 10

ΠΡΟΕΙΔΟΠΟΙΗΣΗ

Δεν επιτρέπεται η ρύθμιση της χειρολαβής με το εργαλείο σε λειτουργία. Βεβαιωθείτε ότι η χειρολαβή έχει ασφαλίσει σε μία από τις τρεις πιθανές θέσεις.

Για να μπορείτε να εργάζεστε σε κάθε θέση με ασφάλεια και ξεκούραστα, η χειρολαβή μπορεί να περιστραφεί κατά 90° αριστερά και δεξιά.

1. Αποσυνδέστε το φιν από την πρίζα.
2. Τραβήξτε προς τα πίσω το μοχλό απασφάλισης.
3. Μετακινήστε τη χειρολαβή οριζόντια προς τα δεξιά ή αριστερά μέχρι να τερματίσει.
4. Σταθεροποιήστε ξανά τη χειρολαβή με το μοχλό απασφάλισης.

ΥΠΟΔΕΙΞΗ Δεν μπορείτε να θέσετε σε λειτουργία το εργαλείο, εάν η λαβή δεν έχει ασφαλίσει σε μία από τις τρεις πιθανές θέσεις.

8 Φροντίδα και συντήρηση



ΠΡΟΣΟΧΗ

Αποσυνδέστε το φινι από την πρίζα.

ΚΙΝΔΥΝΟΣ

Χρησιμοποιήστε εξοπλισμό προστασίας. Φοράτε προστατευτικά γυαλιά.

ΚΙΝΔΥΝΟΣ

Φοράτε απλή μάσκα προστασίας της αναπνοής.

8.1 Συντήρηση και φροντίδα προφυλακτήρα κοπής

Καθαρίστε τη φλάντζα σύσφιξης, το εξάρτημα σύνδεσης, το παξιμάδι σύσφιξης, τον άξονα και τον οδηγό βάθους με πανί καθαρισμού, πινέλο ή, εάν χρειάζεται, με πεπιεσμένο αέρα.

8.2 Έλεγχος μετά από εργασίες φροντίδας και συντήρησης

Μετά από εργασίες φροντίδας και συντήρησης πρέπει να ελέγχετε εάν έχουν τοποθετηθεί και λειτουργούν σωστά όλα τα συστήματα προστασίας.

9 Διάθεση στα απορρίμματα



Τα εργαλεία της Hilti είναι κατασκευασμένα σε μεγάλο ποσοστό από ανακυκλώσιμα υλικά. Προϋπόθεση για την ανακύκλωσή τους είναι ο κατάλληλος διαχωρισμός των υλικών. Σε πολλές χώρες, η Hilti έχει οργανωθεί ήδη ώστε να μπορείτε να επιστρέψετε το παλιό σας εργαλείο/συσκευή για ανακύκλωση. Ρωτήστε το τμήμα εξυπηρέτησης πελατών της Hilti ή το σύμβουλο πωλήσεων.

el

10 Εγγύηση κατασκευαστή, εργαλεία

Η Hilti εγγυάται ότι το παραδοθέν εργαλείο είναι απαλλαγμένο από αστοχίες υλικού και κατασκευαστικά σφάλματα. Η εγγύηση αυτή ισχύει μόνο υπό την προϋπόθεση ότι η χρήση, ο χειρισμός, η φροντίδα και ο καθαρισμός του εργαλείου γίνεται σύμφωνα με τις οδηγίες χρήσης της Hilti και ότι διατηρείται το τεχνικό ενιαίο σύνολο, δηλ. ότι με το εργαλείο χρησιμοποιούνται μόνο γνήσια αναλώσιμα, αξεσουάρ και ανταλλακτικά της Hilti.

Η παρούσα εγγύηση περιλαμβάνει τη δωρεάν επισκευή ή τη δωρεάν αντικατάσταση των ελαττωματικών εξαρτημάτων καθ' όλη τη διάρκεια ζωής του εργαλείου. Εξαρτήματα που υπόκεινται σε φυσιολογική φθορά από τη χρήση, δεν καλύπτονται από την παρούσα εγγύηση.

Αποκλείονται περαιτέρω αξιώσεις, εφόσον κάτι τέτοιο δεν αντικείται σε δεσμευτικές εθνικές

διατάξεις. Η Hilti δεν ευθύνεται ιδίως για έμμεσες ή άμεσες ζημιές από ελαττώματα ή επακόλουθα ελαττώματα, απώλειες ή έξοδα σε σχέση με τη χρήση ή λόγω αδυναμίας χρήσης του εργαλείου για οποιοδήποτε σκοπό. Αποκλείονται ρητά προφορικές βεβαιώσεις για τη χρήση ή την καταλληλότητα για συγκεκριμένο σκοπό.

Για την επισκευή ή αντικατάσταση, το εργαλείο ή τα σχετικά εξαρτήματα πρέπει να αποστέλλονται αμέσως μετά τη διαπίστωση του ελαττώματος στο αρμόδιο τμήμα της Hilti.

Η παρούσα εγγύηση περιλαμβάνει όλες τις υποχρεώσεις παροχής εγγύησης από πλευράς Hilti και αντικαθιστά όλες τις προηγούμενες ή σύγχρονες δηλώσεις, γραπτές ή προφορικές συμφωνίες όσον αφορά τις εγγυήσεις.

DC-EX 230/ 9" Hasító-védőburkolat

Fontos, hogy a használati utasítást elolvassa, mielőtt a gépet első alkalommal használja.

Ezt a használati utasítást mindig tartsa együtt a géppel.

Amikor valakinek odaadja a gépet használat céljából, győződjön meg arról, hogy ez a használati utasítás is a gép mellett van.

Tartalomjegyzék	oldal
1 Általános információk	92
2 A gép leírása	93
3 Tartozékok és kiegészítők	94
4 Műszaki adatok	94
5 Biztonsági előírások	94
6 Üzembe helyezés	96
7 Üzemeltetés	97
8 Ápolás és karbantartás	98
9 Hulladékkezelés	98
10 Gépek gyártói szavatossága	98

1 Ezek a számok a megfelelő ábrákra vonatkoznak. Az ábrák a kihajtható borítolapokon találhatóak. Tartsa kinyitva ezeket az oldalakat, mielőtt a használati utasítást tanulmányozza.

A használati útmutató szövegében a »gép« szó mindig a DAG 230-D, DCG 230-DB vagy DCG 230-D sarokcsiszolóval együtt használt DC EX-230/9" hasító-védőburkolatot jelöli.

Kezelőszervek és a gép részei **1**

- 1 Összekötő darab
- 2 Védőburkolat felsőrésze
- 3 Védőburkolat alsórésze/ legyező
- 4 Futógörgő
- 5 Forgásirányt mutató nyíl
- 6 Vezetőszán
- 7 Reteszelés, mélységütköző
- 8 Távtartó tárcsa

1 Általános információk

1.1 Figyelmeztetések és jelentésük

VESZÉLY

Ezt a szót használjuk arra, hogy felhívjuk a figyelmet egy lehetséges veszélyhelyzetre, amely súlyos testi sérülést okozhat, vagy halálhoz vezető közvetlen veszélyt jelöl.

VIGYÁZAT

Ezt a szót használjuk arra, hogy felhívjuk a figyelmet egy lehetséges veszélyhelyzetre, amely súlyos személyi sérülést vagy halált okozhat.

FIGYELEM

Ezt a szót használjuk arra, hogy felhívjuk a figyelmet egy lehetséges veszélyhelyzetre, amely kisebb személyi sérüléshez, vagy a gép, illetve más eszköz tönkremeneteléhez vezethet.

INFORMÁCIÓ

Ezt a szót használjuk arra, hogy felhívjuk a figyelmet az alkalmazási útmutatókra és más hasznos információkra.

1.2 Ábrák értelmezése és további információk

Figyelmeztető jelek



Legyen óvatos!

Kötelező védőfelszerelések



Viseljen védőszemüveget



Viseljen fülvédőt



Viseljen védőkesztyűt



Viseljen légzőmaszkot

Szimbólumok



Használat
előtt olvassa
el a
használati
utasítást

2 A gép leírása

2.1 Rendeltetészerű géphasználat

A DC-EX 230/9" hasító-védőburkolat Hilti-porszívóval kombinálva ásványi aljakat, különösen 230 mm / 9" téglafal koronggal történő darabolására szolgál. A DC-EX 230/9" hasító-védőburkolatot kizárólag a DAG 230-D, DCG 230-D vagy DCG 230-DB sarokcsiszolóval együtt, víz használata nélkül szabad használni.

Minden alkalmazáskor és gépkombinációhoz mindig használjon egy megfelelő porszívót a Hilti termékválasztékából. Kövesse a használatra, ápolásra és karbantartásra vonatkozó tanácsainkat.

A készüléket professzionális felhasználásra tervezték, és csak engedéllyel rendelkező, szakképzett személy használhatja, javíthatja. Ezt a személyt minden lehetséges kockázati tényezőről tájékoztatni kell. A készülék és tartozékai könnyen veszélyforrássá válhatnak, ha nem kiképzett személy dolgozik velük, vagy nem az előírásoknak megfelelően használják őket.

A sérülés veszélyének csökkentése érdekében csak Hilti-tartozékokat és szerszámokat használjon.

Egészségkárosító anyagokat (pl.: azbesztet) tilos megmunkálni.

A hasító-védőburkolatot tilos átalakítani vagy módosítani.

2.2 Az alapváltozat szállítási terjedelmébe tartozik

- 1 Távtartó tárcsa
- 1 Összekötő darab
- 1 Kengyelfogantyú
- 1 Használati utasítás

2.3 Használatra engedélyezett, gyémánt darabolótárcsa

Gyémánt darabolótárcsák	Ajánlott aljzat	Külső átmérő	Szegmensek vastagsága
C2 230	Keménybeton, tűzkő	230	2,6
C1 230	Szabvány beton, cementgyártmány, szilárd/abrazív mészhomokkő	230	2,6
C15 230	Szabvány beton, cementgyártmány, szilárd/abrazív mészhomokkő, esztrich	230	2,6
M1 230	Falazat, mészhomokkő	230	2,4
M2 230	Klinkertégla, agyagcserép, gránit, csempé, kőedények, kőlapok, márvány	230	2,5
T10 230	Márvány, kőedények, kőlapok	230	2,1
U10 230	Cementgyártmány, mészhomokkő, téglá	230	2,6

hu

3 Tartozékok és kiegészítők

Megnevezés

Porszívók a Hilti termékválasztékból

4 Műszaki adatok

A műszaki változtatások jogát fenntartjuk!

Súly	1,93 kg (font)
Méretek	330 mm x 90 mm x 220 mm (13" x 3,5" x 8,7")
Korongátmérő	230 mm (9")
Maximális vágásmélység	60 mm (2,36")
Összekötő darab	Hilti- és standard porszívóhoz
Vágási pozíció jelölése	Tárcsa helyzetbe állítása a védőburkolatban

INFORMÁCIÓ

A használati útmutatóban közölt rezgésszintet az EN 60745 szabványban szabályozott mérési eljárás keretében mértük meg, és alkalmas elektromos szerszámok egymással történő összehasonlítására. Ugyancsak alkalmas a rezgésterhelés előzetes megbecslésére. A megadott rezgésszint az elektromos szerszám lényeges alkalmazásait mutatja. Ha az elektromos szerszámot más célra, eltérő betétszerszámokkal használják, vagy nem megfelelően tartják karban, akkor a rezgésszint értéke ettől eltérhet. Ez jelentősen növelheti a rezgésterhelést a munkaidő teljes időtartamára. A rezgésterhelés pontos megbecsléséhez azokat az időszakokat is figyelembe kell venni, amikor a gépet lekapcsolták, vagy bár a gép működik, de ténylegesen nem használják. Ez jelentősen csökkentheti a rezgésterhelést a munkaidő teljes időtartamára. Annak érdekében, hogy megvédje a gép kezelőjét a rezgések okozta hatásoktól, tegyen meg kiegészítő biztonsági intézkedéseket, mint például: elektromos szerszámok és betétszerszámok karbantartása, a gépkezelő kezének melegen tartása, a munkafolyamatok megszervezése.

Zajértékek (az EN 60745-1 szabvány szerint):

Jellemző A osztályú hangteljesítmény	112 dB (A)
Jellemző A osztályú zajkibocsátás	101 dB (A)
A megadott hangnyomás-értékek bizonytalansága	3 dB (A)

Vibrációs értékek az EN 60745-1 szabvány szerint

Triaxiális rezgésgyorsulási érték (vibrációs vektorösszeg)	az EN 60745-2-3 szabvány szerint mérve
Felületcsiszolás kengyelfogantyúval, $a_{h,AG}$	6,0 m/s ²
bizonytalanság (K)	1,5 m/s ²

5 Biztonsági előírások

A DC-EX 230/9" hasító-védőburkolatot kizárólag a DAG 230-D, DCG 230-D vagy DCG 230-DB sarokcsiszolóval együtt szabad használni.

Ha a hasító-védőburkolatot a megnevezett sarokcsiszolókkal együtt használja, a használat előtt olvassa el a sarokcsiszoló kezelési útmutatóját, és tartsa be az összes utasítást.

5.1 Általános biztonsági intézkedések

Olvasson el minden biztonsági tudnivalót és utasítást. A biztonsági tudnivalók és utasítások betartásának elmulasztása áramütéshez, tűzhez és / vagy súlyos testi

sérüléshez vezethet. **Őrizzen meg minden biztonsági utasítást és útmutatást a jövőbeni használathoz.** A biztonsági utasításokban használt „elektromos kéziszerszám” fogalom hálózatról üzemelő elektromos kéziszerszámokra (tápkábelrel együtt értve) és akkumulátoros elektromos kéziszerszámokra (tápkábel nélkül) vonatkozik.

5.2 Biztonsági tudnivalók gyémánt darabolótárcsával végzett daraboláshoz

5.2.1 Biztonsági tudnivalók darabológépekhez

- a) Olvasson el minden, a géphez tartozó biztonsági tudnivalót, útmutatást, ábrát és leírást. A következőkben leírt előírások helytelen betartása áramütésekhez, tűzhez és / vagy súlyos testi sérülésekhez vezethet.
- b) **A gépet mindig védőburkolattal használja. Rögzítse biztonságosan a védőburkolatot a gépre, és állítsa be a maximális védelemre úgy, hogy lehetőleg a gyémánt darabolótárcsa legkisebb része legyen védtelen és mutasson a gép kezelője felé. Ön és a gép közelében tartózkodó többi személy tartózkodjon a gyémánt darabolótárcsa forgási síkján kívül.** A védőburkolat védi a gép kezelőjét a gyémánt darabolótárcsáról letöredező részekről és attól, hogy szándékolatlanul hozzáérjen a darabolótárcsához.
- c) **A géppel csak a használati utasításban előírt gyémánt darabolótárcsákat használja.** A biztonságos üzemeltetés akkor sem mindig biztosított, ha a gépre tartozék szerelhető fel.
- d) **Csak olyan gyémánt darabolótárcsát használjon, amelynek a fordulatszáma legalább olyan magas, mint a gép legmagasabb üresjárati fordulatszáma.** Azok a gyémánt darabolótárcsák, amelyek a névleges fordulatszámuknál gyorsabban forognak, eltörhetnek és elrepülhetnek.
- e) **A darabolótárcsákat csak az ajánlott alkalmazási lehetőségekre szabad használni. Például: Ne használja a gyémánt darabolótárcsát nagyolásra vagy oldalirányú csiszolásra.** A gyémánt darabolótárcsákat kerületi csiszolásra tervezték. A gyémánt darabolótárcsára ható oldalerők a tárcsa töréséhez vezethetnek.
- f) **Csak sértetlen, a munkához használt gyémánt darabolótárcsához megfelelő átmérőjű rögzítőkarmantyúkat használjon.** A megfelelően illeszkedő rögzítőkarmantyúk csökkentik a gyémánt darabolótárcsa eltörésének lehetőségét.
- g) **A gyémánt darabolótárcsák külső átmérőjének és vastagságának meg kell egyeznie a gép adataival.** Rosszul dimenzionált gyémánt darabolótárcsákat nem lehet megfelelően védeni vagy ellenőrizni.
- h) **A gyémánt darabolótárcsa befogófuratának és rögzítőkarmantyújának illeszkednie kell a gép hajtóorsójához.** Azok a befogófuratos gyémánt darabolótárcsák és rögzítőkarmantyúk, amelyek nem illeszkednek a hajtóorsóhoz, egyenetlenül forognak és erősen vibrálnak, aminek következtében elvesztheti a gép fölötti ellenőrzést.
- i) **Ne használjon sérült gyémánt darabolótárcsákat. Használat előtt ellenőrizze, hogy a gyémánt darabolótárcsa nem repedt-e vagy nem sérült-e. Ha a gépet leejtették, ellenőrizze, hogy a gyémánt darabolótárcsa nem sérült-e meg, vagy helyezzen fel egy sértetlen darabolótárcsát. A tárcsa ellenőrzése és felhelyezése után bizonyosodjon meg arról, hogy Ön és az Ön közelében lévő személyek a forgó gyémánt darabolótárcsa síkján kívül tar-**

tózkodnak, majd működtesse a gépet egy percig a legnagyobb fordulatszámra. A sérült gyémánt darabolótárcsák általában eltörnek a teszt során.

- j) **Viseljen védőruhát. Az alkalmazástól függően viseljen védőszemüveget, porvédő maszkot, hallásvédő felszerelést és védőkesztyűt.** A védőszemüvegnek alkalmasnak kell lennie az egyes alkalmazások során keletkező kisebb lerepülő szilánkok felfogására. A használt por- vagy légzőmaszknak alkalmasnak kell lennie porrészecskék kiszűrésére. Ha hosszabb ideig dolgozik hangos munkakörnyezetben, az halláskárosodáshoz vezethet.
- k) **Tartsa távol az idegeneket a munkaterülettől. Mindenkinek, aki belép a munkaterületre, személyi védőfelszerelést kell viselnie.** A munkadarabról vagy a törött darabolótárcsáról szilánkok repülhetnek le, és ezek a közvetlen munkaterületen kívül is sérüléseket okozhatnak.
- l) **A gépet mindig két kézzel és az erre szolgáló szigetelt markolatoknál fogva tartsa, ha a gyémánt darabolótárcsa rejtett elektromos kábelkhez vagy a saját elektromos csatlakozókábeléhez érhet.** Ha a gyémánt darabolótárcsa elektromos feszültséget vezető vezetékhez ér, akkor a gép fémrészei feszültség alá kerülhetnek, és ez elektromos áramütéshez vezethet.
- m) **A gép elektromos csatlakozókábelét vezesse el a gyémánt darabolótárcsától.** Ha elveszti uralmát a gép fölött, akkor a gyémánt darabolótárcsa elkaphatja vagy elvághatja a csatlakozókábelt, minek következtében a forgó darabolótárcsa magával ránthatja a kezét vagy a karját.
- n) **Adig ne tegye le a gépet, míg a gyémánt darabolótárcsa teljesen le nem állt.** A forgó gyémánt darabolótárcsa hozzáérhet a felülethez és így elvesztheti az uralmát a gép fölött.
- o) **Ne működtesse a gépet, miközben viseli azt.** Ha szándékolatlanul hozzáér a forgó gyémánt darabolótárcsához, akkor az becsipetheti a ruháját és a darabolótárcsa belefűrödhat a testébe.
- p) **Tisztítsa rendszeresen a gép szellőzőnyílásait.** A motor ventilátora port szív be a gépházba, a túl vastagon felgyülemlt fémpor elektromos veszélyt okozhat.
- q) **Ne üzemeltesse a gépet gyúlékony folyadékok közelében.** A gépből kiugró szikra meggyújthatja ezeket az anyagokat.
- r) **Ne használjon olyan gyémánt darabolótárcsát, melyhez folyékony hűtőanyag szükséges. Víz vagy egyéb folyékony hűtőanyag használata elektromos áramütéshez vezethet.**
- s) **Ne használjon olyan tartozékot, amelyeket a gyártó nem kimondottan jelen elektromos kéziszerszámmal tervezett és ajánlott.** A biztonságos üzemeltetés akkor sem mindig biztosított, ha a gépre tartozék szerelhető fel.

5.2.2 További biztonsági tudnivalók gyémánt darabolótárcsával végzett daraboláshoz

Kickback (visszacsapódás) és a hozzá tartozó figyelmeztetések

hu

A gép visszacsapódása a darabológép és a darabolótárcsa egy, a darabolótárcsa valamely részével érintkező tárgyról történő visszacsapódása következtében fellépő, hirtelen reakció. A visszacsapódás a gép fölötti uralom elvesztéséhez vezet, és a gépet a forgással ellentétes irányba csaphatja.

- a) **Tartsa biztosan a gépet két kézzel, és vegyen fel a testével és karjaival olyan pozíciót, amelyben fel tudja fogni a gép visszacsapódásából adódó erőket. A gépet indításkor mindig az oldalmarkolattal együtt használja annak érdekében, hogy maximálisan ellenőrizhesse a visszacsapódásból eredő erőket és forgatónyomatékokat. A kezelő kézben tarthatja a visszacsapódásból eredő erőket és forgatónyomatékokat, ha megfelelő óvintézkedéseket foganatosított.**
- b) **Soha ne tartsa a kezét a forgó gyémánt darabolótárcsa közelében. A gép, ill. a gyémánt darabolótárcsa visszacsapódása következtében megsérülhet a keze.**
- c) **Egyik testrésze se kerüljön a forgó gyémánt darabolótárcsa mögé, vagy azzal egy síkba. A visszacsapódás a gépet a forgással ellentétes irányba csapja.**
- d) **Legyen különösen óvatos éles sarkoknál, szegélyeknél stb. végzett munkák során. Kerülje el a gyémánt darabolótárcsa visszalökődését és behúzását. Az éles sarkok, szegélyek vagy a bemetszés elősegítik a gyémánt darabolótárcsa behúzását, ez a gép feletti uralom elvesztéséhez és visszacsapódáshoz vezethet.**
- e) **Ne használjon fa vágására használt láncfűrészlapokat vagy körfűrészlapokat. Ezek a fűrészlapok gyakran okoznak visszacsapódást, és a gép fölötti uralom elvesztéséhez vezetnek.**
- f) **Ügyeljen rá, hogy a gyémánt darabolótárcsa ne szoruljon be, és kerülje el a gép túlzott mértékű odanyomását. Ne próbáljon túlságosan mély vágást készíteni. A gyémánt darabolótárcsa túlter-**

helése növeli a tárcsák hajlamosságát az elcsavarodásra, ill. a darabolótárcsa vágás közbeni beszorulására, továbbá növeli a visszacsapódás vagy a tárcsatorés valószínűségét.

- g) **Ha a gyémánt darabolótárcsa beszorul, vagy valamilyen okból meg kell szakítani a vágás folyamatát, akkor kapcsolja ki a gépet, és tartsa az adott helyzetben addig, míg a darabolótárcsa teljesen le nem áll. Soha ne próbálja meg a még forgó gyémánt darabolótárcsát kihúzni a vágatból, mivel az a gép visszacsapódását okozhatja. Vizsgálja meg, milyen okok vezettek a beszoruláshoz, és ennek megakadályozása érdekében javítson a munkamódszeren.**
- h) **Ne indítsa addig újra a gépet, míg a gyémánt darabolótárcsa az aljzatban van. Mielőtt újra bemeníti a gyémánt darabolótárcsát a vágatba, futtassa fel azt a maximális üresjárati fordulatszámra. A gyémánt darabolótárcsa beszorulhat, kiugorhat vagy visszacsapódást okozhat, ha a gépet akkor indítja el, miközben a darabolótárcsa a munkadarabban van.**
- i) **Támassza alá a lemezeket vagy a nagyobb munkadarabokat, annak érdekében, hogy csökkentse a gyémánt darabolótárcsa beragadásának vagy a gép visszacsapódásának kockázatát. A nagyobb munkadarabok hajlamosak arra, hogy behajoljanak saját súlyuk alatt. Helyezze el úgy az aljzatot a vágat mindkét oldalán a munkadarab alá, hogy az a vágat közelében és a munkadarab sarkainál legyen.**
- j) **Falban vagy más, be nem látható tárgyban végzett merülő vágásnál legyen különösen óvatos. A kiálló gyémánt darabolótárcsa a gép visszacsapódását okozhatja gáz- vagy vízvezetékben, elektromos vezetékben vagy más objektumon végzett vágás közben.**

5.2.3 Szerviz

Az elektromos kéziszerszámot csak szakképzett személyzet javíthatja, kizárólag eredeti pótalkatrészek felhasználásával. Ez biztosítja, hogy az elektromos kéziszerszám biztonságos maradjon.

6 Üzembe helyezés

VSZÉLY

Mindig húzza ki a csatlakozódugót a csatlakozóaljzattól, ha nem használja a gépet (pl. munkaszünet közben), mielőtt beállítást végez a gépen valamint ápolás, karbantartás és szerszámcseré előtt. Ezekkel az óvintézkedésekkel megakadályozza a gép véletlenszerű felfutását.

6.1 Hasító-védőburkolat felszerelése a gépre 2

- 1. Nyissa ki a gép szorítókarját.
- 2. Helyezze fel a védőburkolatot úgy a tengelynyakra, hogy a különleges kialakítású retesznyelvet behessen helyezni a gép tokmánykarikájának ellendrabájába.

- 3. A védőburkolat óramutató járásával ellentétes, radiális irányú elfordításával beállítható a kívánt munkapozíció.
- 4. Zárja a szorítókart, és ügyeljen rá, hogy a védőhasítóburkolat stabilan össze legyen kapcsolva a géppel.
- 5. Helyezze be az összekötő darabot a védőburkolat csatlakozócsonkjába.

6.2 Hasító-védőburkolat kinyitása 3

- 1. Nyomja hátra a mélységűtköző reteszelését.
- 2. Hajtsa lefelé a védőburkolat alsórészét / a legyezőt.

3. A tengely segítségével szétkapcsolhatja a védőburkolatot alsórészét / legyezőt.

6.3 Gyémánt darabolótárcsa felszerelése

VESZÉLY

Győződjön meg arról, hogy a felfogott vágószerszámon szereplő megengedett fordulatszám azonos vagy nagyobb a csiszológép névleges fordulatszámánál.

VESZÉLY

Használat előtt ellenőrizze a csiszolótárcsát. Soha ne használjon letört, lepattogzott vagy más módon sérült terméket.

6.3.1 Gyémánt darabolótárcsa felszerelése a DCG 230-D és DAG 230-D sarokcsiszoló esetén 4

1. **FIGYELEM** A szorítókarimába egy O-gyűrű van beépítve. **Ha az O-gyűrű hiányzik vagy sérült, akkor ki kell cserélni a szorítókarimát.** Helyezze a szorítókarimát a csiszolótengelyre.
2. Helyezze fel a távtartó tárcsát a csiszolótengely szorítókarimájára.
3. Helyezze fel a gyémánt darabolótárcsát a megadott forgásiránynak megfelelően (lásd az irányt jelölő nyilat).
4. Csavarja fel a feszítő anyát vagy a gyorsbefogó Kwik-Lock anyát addig, amíg az fel nem ül a csiszolótárcsára.
5. **FIGYELEM Az orsórögztítő gombot csak álló csiszolótengely esetén szabad benyomni.** Nyomja meg az orsórögztítő gombot, és tartsa nyomva.
6. Húzza meg a feszítőkulccsal a feszítőanyát, ill. erősen forgassa kézzel a vágótárcsát az óramutató járásának megfelelő irányba, amíg nincs meghúzva a Kwik-Lock gyorsrögztítő anya, és végül engedje fel az orsórögztítő gombot.

7. Zárja be a védőburkolatot, úgy, hogy a védőburkolat alsórészét / a legyezőt beakasztja a tengelyre, a mélységütköző rögzítőkarját újból hátra nyomja és a legyezőt a kívánt vágásmélységbe viszi.

6.3.2 Gyémánt darabolótárcsa szerelése DCG 230-DB sarokcsiszoló esetén 5

1. Helyezze fel a távtartó tárcsát a csiszolótengely tokmánykarimájára.
2. Helyezze fel a gyémánt darabolótárcsát a megadott forgásiránynak megfelelően (lásd az irányt jelölő nyilat).
3. Csavarja fel a gyorsbefogó Kwik-Lock anyát addig, amíg az fel nem ül a csiszolótárcsára.
4. **FIGYELEM Az orsórögztítő gombot csak álló csiszolótengely esetén szabad benyomni.** Nyomja meg az orsórögztítő gombot, és tartsa nyomva.
5. Fordítsa tovább manuálisan az óramutató járásával megegyező irányba a csiszolótárcsát addig, míg a Kwik-Lock gyorsrögztítő anya nincs erősen meghúzva, majd engedje el az orsórögztítő gombot.
6. Zárja be a védőburkolatot, úgy, hogy a védőburkolat alsó részét/ a legyezőt beakasztja a tengelyre, a mélységütköző rögzítőkarját újból hátra nyomja és a legyezőt a kívánt vágásmélységbe viszi.

6.4 Mélységbeállítás 6

1. Nyomja hátra a mélységütköző reteszelését.
2. Állítsa be a kívánt vágásmélységet, a védőburkolat alsó részének/ legyezőnek radiális be-, ill. kihajtásával.
3. Pattintsa be a mélységütköző reteszelését a skála hornyába.

6.5 Kengyelfogantú szerelése 7

1. **FIGYELEM A védőburkolattal végzett minden munka során a kengyelfogantú legyen felszerelve.** Csavarja be a hajtóműfejen fent található kengyelfogantút az erre a célra szolgáló becsavarási helyre. **INFORMÁCIÓ** Tartsa be a kengyelfogantú szerelési útmutatóját.

7 Üzemeltetés

FIGYELEM

A szerszámcseré során viseljen védőkesztyűt. A behelyezett szerszám használat közben felforrósodhat.

7.1 Vágási pozíció jelölése 8

INFORMÁCIÓ

Az előtolás iránya alapvetően csak az elszívócsonk irányával azonos lehet.

A futógörgők közötti jelölés a darabolótárcsa helyzetét mutatja.

7.2 Leszerelés 9

1. Nyissa ki a védőburkolatot a „Védőburkolat kinyitása” fejezetben leírtaknak megfelelően.
2. **FIGYELEM Az orsórögztítő gombot csak álló csiszolótengely esetén szabad benyomni.** Nyomja meg az orsórögztítő gombot, és tartsa nyomva.
3. Távolítsa el a gyémánt vágótárcsát a feszítőanya vagy a gyorsbefogó Kwik-Lock anya óramutató járásával ellentétes irányú kiengedésével.

hu

4. Nyissa a szorítókart.
5. Fordítsa el radiálisan a védőburkolatot addig, míg az tengelyirányban le nem vehető a sarokcsiszolóról.

7.3 Markolat átállítása **10**

VIGYÁZAT

A markolat átállítását soha ne végezze működő készüléken. Győződjön meg róla, hogy a markolat a három lehetséges pozíció egyikében van reteszelve.

Annak érdekében, hogy minden helyzetben biztonságosan és kényelmesen tudjon dolgozni, a markolat 90°-kal elforgatható balra és jobbra.

1. A csatlakozódugót húzza ki az aljzatból.
2. Húzza hátra a kireteszelő kart.
3. Fordítsa el a markolatot ütközésig balra vagy jobbra.
4. A kireteszelő karral rögzítse újra a markolatot.

INFORMÁCIÓ A gépet nem lehet addig bekapcsolni, amíg a markolat nem kattant be a három lehetséges pozíció egyikébe.

8 Ápolás és karbantartás



FIGYELEM

A csatlakozódugót húzza ki az aljzatból.

VESZÉLY

Viseljen védőfelszerelést. Viseljen védőszemüveget.

VESZÉLY

Hordjon könnyű légzőmaszkot.

8.1 A védőburkolat karbantartása és ápolása

Tisztítókendővel, ecsettel, illetve amennyiben szükséges, sűrített levegővel tisztítsa meg a szorítókarimát, az összekötő darabot, a feszítőanyát, a tengelyt és a mélységütközőt.

8.2 A gép ellenőrzése az ápolás és karbantartás után

Minden ápolási és karbantartási eljárás után ellenőrizni kell a gépet, hogy minden biztonsági felszerelése a helyén van-e, és maga a gép hibátlanul működik-e.

hu

9 Hulladékkezelés



A Hilti-gépek nagyrészt újrahasznosítható anyagokból készülnek. Az újrahasznosítás feltétele az anyagok szakszerű szétválogatása. Sok országban a Hilti már előkészületeket tett arra, hogy vissza tudja venni a régi készülékeket az anyagok újrafelhasználása céljából. Ezzel kapcsolatban érdeklődjön a Hilti Centerekben vagy értékesítési szaktanácsadójánál.

10 Gépek gyártói szavatossága

A Hilti garantálja, hogy a szállított gép anyag- vagy gyártási hibától mentes. Ez a garancia csak azzal a feltétellel érvényes, hogy a gép alkalmazása és kezelése, ápolása és tisztítása a Hilti által kiadott használati utasításban meghatározottak szerint történik, és hogy az egységes műszaki állapot sértetlen marad, azaz hogy csak eredeti Hilti anyagot, tartozékokat és pótalkatrészeket használnak a géphez.

Ez a garancia magában foglalja a meghibásodott részek térítésmentes javítását vagy pótlását a készülék teljes élettartama alatt. Azok az alkatrészek, amelyek természetes elhasználódásnak vannak kitéve, nem esnek ezen garancia alá.

Ezen túlmenő igények, amennyiben kényszerítő nemzeti előírások másképp nem rendelkeznek, ki vannak

zárva. Különösképpen nem vállal a Hilti felelősséget a közvetlen vagy közvetett hiányosságokból vagy a hiányosságok következményeiből eredő károkért, a készülék valamilyen célból történő alkalmazásával vagy az alkalmazás lehetetlenségével összefüggő veszteségekért vagy költségekért. Nyomatékosan kizárt a hallgatóságos jótállás a készülék alkalmazásáért vagy bizonyos célra való alkalmasságáért.

Javítás vagy csere céljából a készüléket vagy az érintett alkatrészt a hiányosság megállapítása után haladéktalanul el kell juttatni az illetékes Hilti szervezethez.

Ezen garancia magában foglal minden garanciális kötelezettséget a Hilti részéről, és helyébe lép minden korábbi vagy egyidejű nyilatkozatnak, írásba foglalt vagy szóbeli, garanciával kapcsolatos megállapodásnak.

Kryt pro rozbrušování DC-EX 230/ 9"

Před uvedením do provozu si bezpodmínečně přečtěte návod k obsluze.

Tento návod k obsluze uchovávejte vždy u zařízení.

Jiným osobám předávejte zařízení pouze s návodem k obsluze.

Obsah	Stránka
1 Všeobecné pokyny	99
2 Popis	100
3 Příslušenství	101
4 Technické údaje	101
5 Bezpečnostní pokyny	101
6 Uvedení do provozu	103
7 Obsluha	104
8 Čistění a údržba	105
9 Likvidace	105
10 Záruka výrobce zařízení	105

1 Čísla vždy odkazují na vyobrazení. Vyobrazení k textu najdete na rozkládacích stránkách. Při studiu návodu k obsluze mějte tyto stránky otevřené.

V textu tohoto návodu k obsluze označuje „zařízení“ vždy kryt pro rozbrušování DC-EX 230/9" ve spojení s úhlovou bruskou DAG 230-D, DCG 230-DB nebo DCG 230-D.

Ovládací prvky a jednotlivé části nářadí **1**

- ① Spojovací kus
- ② Horní díl ochranného krytu
- ③ Spodní díl / lamely ochranného krytu
- ④ Vodicí váleček
- ⑤ Šipka směru otáčení
- ⑥ Vodicí saně
- ⑦ Zajištění, hloubkový doraz
- ⑧ Distanční podložka

1 Všeobecné pokyny

1.1 Signální slova a jejich význam

NEBEZPEČÍ

Používá se k upozornění na bezprostřední nebezpečí, které by mohlo vést k těžkému poranění nebo k úmrtí.

VÝSTRAHA

Používá se k upozornění na potenciálně nebezpečnou situaci, která může vést k těžkým poraněním nebo k úmrtí.

POZOR

Používá se k upozornění na potenciálně nebezpečnou situaci, která by mohla vést k lehkým poraněním nebo k věcným škodám.

UPOZORNĚNÍ

Pokyny k používání a ostatní užitečné informace.

1.2 Vysvětlení piktogramů a další upozornění

Výstražné značky



Obecné varování

Příkazové značky



Používejte ochranu očí



Používejte ochranu sluchu



Používejte ochranné rukavice



Používejte lehký respirátor

Symbols



Před použitím čtěte návod k obsluze

2 Popis

2.1 Používání v souladu s určeným účelem

Kryt pro rozbrušování DC-EX 230/9" se používá k řezání minerálních podkladů, zejména zdiva, pro kotouče 230 mm/9" v kombinaci s vysavačem Hilti. Kryt pro rozbrušování DC-EX 230/9" se smí používat výhradně s úhlovými bruskami DAG 230-D, DCG 230-D a DCG 230-DB bez použití vody.

Pro příslušné použití a kombinaci nářadí použijte vhodný vysavač z nabídky produktů Hilti.

Dodržujte údaje o provozu, péči a údržbě, které jsou uvedeny v návodu k obsluze.

Zařízení je určeno pro profesionální uživatele a smí je obsluhovat, ošetřovat a udržovat pouze autorizovaný a zaškolený personál. Tento personál musí být speciálně informován o případném nebezpečí. Zařízení a jeho pomocné prostředky mohou být nebezpečné, když s nimi nepřiměřeně zachází nevyškolený personál, nebo když se nepoužívají v souladu s určeným účelem.

Používejte pouze originální příslušenství a nástroje firmy Hilti, abyste předešli nebezpečí poranění.

Materiály ohrožující zdraví (např. azbest) nesmí být opracovávány.

Kryt pro rozbrušování není dovoleno přizpůsobovat ani pozměňovat.

2.2 K rozsahu dodávky standardního vybavení patří

- 1 Distanční podložka
- 1 Spojovací díl
- 1 Oblouková rukojeť
- 1 Návod k obsluze

2.3 Diamantové dělicí kotouče schválené k použití

Diamantové dělicí kotouče	Doporučení ohledně podkladu	Vnější průměr	Tloušťka segmentu
C2 230	tvrdý beton, pazourek	230	2,6
C1 230	standardní beton, cementové výrobky, vápenopísková cihla tvrdá / abrazivní	230	2,6
C15 230	standardní beton, cementové výrobky, vápenopísková cihla tvrdá / abrazivní, mazanina	230	2,6
M1 230	zdivo, vápenopísková cihla	230	2,4
M2 230	cihla zvonívka, hliněná cihla, žula, kachle, kamenina, dlaždice, mramor	230	2,5
T10 230	mramor, kamenina, dlaždice	230	2,1
U10 230	cementové výrobky, vápenopísková cihla, cihla	230	2,6

3 Příslušenství

Označení

Vysavač z nabídky produktů Hilti

4 Technické údaje

Technické změny vyhrazeny!

Hmotnost	1,93 kg (lbs)
Rozměry	330 mm x 90 mm x 220 mm (13 in x 3,5 in x 8,7 in)
Průměr kotouče	230 mm (9 in)
Maximální hloubka řezu	60 mm (2,36 in)
Spojovací díl	pro vysavače Hilti a pro standardní vysavače
Označení polohy řezu	Orientování polohy kotouče v krytu

UPOZORNĚNÍ

Úroveň vibrací uvedená v těchto pokynech byla naměřena metodou odpovídající normě EN 60745 a lze ji použít pro vzájemné porovnání elektrického nářadí. Metoda je vhodná také pro předběžný odhad zatížení vibracemi. Uvedená úroveň vibrací se vztahuje na hlavní způsoby použití elektrického nářadí. Při jiném způsobu použití, při použití s jinými nástroji nebo nedostatečné údržbě se úroveň vibrací může lišit. Denní dávka zatížení organismu vibracemi během celé pracovní směny se tím může výrazně zvýšit. Pro přesný odhad zatížení vibracemi je nutné zohlednit také dobu, kdy je nářadí vypnuté, nebo kdy sice běží, ale nepoužívá se. Denní dávka zatížení organismu vibracemi se tím může výrazně snížit. Stanovte doplňující bezpečnostní opatření na ochranu pracovníka před působením vibrací, například: údržbu elektrického nářadí a nástrojů, udržování rukou v teple, organizaci pracovních postupů.

Informace o hlučnosti (podle EN 60745-1):

Typická hladina zvukového výkonu podle vyhodnocení A	112 dB(A)
Typická hladina emitovaného akustického tlaku podle měření A	101 dB(A)
Nepřesnost pro uvedené hladiny hlučnosti	3 dB(A)

Informace o vibracích podle EN 60745-1

Triaxiální hodnoty vibrací (výsledný vektor vibrací)	měřeno podle EN 60745-2-3
Broušení povrchů s obloukovou rukojetí, $a_{h,AG}$	6,0 m/s ²
Nepřesnost (K)	1,5 m/s ²

5 Bezpečnostní pokyny

Kryt pro rozbrušování DC-EX 230/9" se smí používat výhradně s úhlovou bruskou DAG 230-D, DCG 230-D a DCG 230-DB.

Při použití krytu pro rozbrušování ve spojení s výše uvedenými úhlovými bruskami je nutné si před použitím přečíst návod k obsluze elektrického nářadí a dodržovat všechny pokyny.

5.1 Všeobecná bezpečnostní opatření

Přečtete si všechny bezpečnostní pokyny a instrukce. Nedbalost při dodržování bezpečnostních pokynů a instrukcí může mít za následek úraz elektrickým proudem, požár, případně těžká poranění. **Všechny bezpečnostní**

pokyny a instrukce uschovejte pro budoucí potřebu.

Pojem "elektrické nářadí", používaný v bezpečnostních pokynech, se vztahuje na elektrické nářadí napájené ze sítě (se síťovým kabelem) a na elektrické nářadí napájené z akumulátoru (bez síťového kabelu).

5.2 Bezpečnostní pokyny pro řezání materiálu diamantovými dělicími kotouči

5.2.1 Bezpečnostní pokyny pro rozbrušovací nářadí

- a) **Seznamte se se všemi bezpečnostními pokyny, instrukcemi, vyobrazeními a s popisem nářadí.**

CS

Nedodržení níže uvedených pokynů může zavinit elektrický průraz, požár, event. těžká poranění.

- b) **Vždy používejte ochranný kryt nářadí. Ochranný kryt musí být na nářadí bezpečně upevněn a jeho poloha musí zajišťovat maximální ochranu tak, aby ve směru k obsluze zbývala pouze nejmenší možná nechráněná část diamantového děličního kotouče. Zdržujte se vy i ostatní osoby mimo rovinu otáčení diamantového děličního kotouče. Ochranný kryt je určen k ochraně uživatele proti odlomeným částem rozbrušovacího kotouče a před neúmyslným dotykem kotouče.**
- c) **Používejte pouze diamantové kotouče určené, podle návodu k obsluze, pro toto nářadí. I když lze k nářadí připojit různé příslušenství, není vždy zajištěno jeho bezpečné používání.**
- d) **Používejte pouze takové diamantové rozbrušovací kotouče, jejichž přípustné otáčky jsou alespoň tak vysoké, jako jsou nejvyšší otáčky nářadí naprázdno. Diamantové děliční kotouče otáčející se rychleji, než jsou jejich jmenovité otáčky, mohou prasknout a rozletět se.**
- e) **Rozbrušovací kotouče smí být používány pouze pro doporučená použití. Například: Diamantové děliční kotouče nikdy nepoužívejte k hrubování nebo k plošnému (bočním) broušení. Diamantové děliční kotouče jsou určeny k obvodovému broušení. Kdyby na diamantové děliční kotouče působily boční síly, mohly by kotouče prasknout.**
- f) **Vždy používejte pouze nepoškozené upínací příruby se správným průměrem, který odpovídá použití diamantovým děličním kotoučům. Správné upínací příruby snižují pravděpodobnost prasknutí rozbrušovacích kotoučů.**
- g) **Vnější průměr a tloušťka diamantových děličních kotoučů musí souhlasit s parametry nářadí. Nesprávně dimenzované diamantové děliční kotouče nemohou být řádně chráněny ani kontrolovány.**
- h) **Upínací otvor diamantových děličních kotoučů a upínací příruby musí odpovídat hncacím vřetenu nářadí. Diamantové děliční kotouče a upínací příruby, jejichž upínací otvor neodpovídá velikosti hncacího vřetena, obvodově házejí, silně vibrují a mohou mít za následek ztrátu kontroly nad nářadím.**
- i) **Nikdy nepoužívejte poškozené diamantové děliční kotouče. Před použitím zkontrolujte, zda diamantové děliční kotouče nejsou popraskané nebo jinak poškozené. Spadne-li nářadí na zem, zkontrolujte, zda nedošlo k jeho poškození nebo k poškození diamantových děličních kotoučů, případně použijte nepoškozené diamantové děliční kotouče. Po kontrole a upnutí diamantových děličních kotoučů držte nářadí tak, abyste vy, ani jiné osoby, nestáli v rovině jejich otáčení, a nechte nářadí jednu minutu běžet naprázdno na maximální otáčky. Poškozené diamantové děliční kotouče během této doby obvykle prasknou.**
- j) **Používejte ochranné pracovní oblečení. Podle použití nářadí používejte ochranné brýle, respirátor, chrániče sluchu a pracovní rukavice. Ochrana zraku musí být schopna zachytit malé úlomky odletu-**

ující při rozličném způsobu používání. Použitá protiprachová rouška nebo dýchací maska musejí odfiltrovat vznikající prachové částice. Delší práce v hlučném pracovním prostředí by mohla mít za následek ztrátu sluchu.

- k) **Nepovolané osoby držte mimo své pracoviště. Každá osoba, která vstoupí na pracoviště, musí mít na sobě osobní ochranné pomůcky. Při práci mohou odletovat částice obrobku nebo úlomky prasklých rozbrušovacích kotoučů a mohou způsobit zranění i mimo přímou pracovní oblast.**
- l) **Nářadí držte vždy pevně oběma rukama za izolované rukojeti, kdykoliv by mohly diamantové děliční kotouče narazit na skrytá elektrická vedení nebo na vlastní síťový přívod. Kdyby diamantové děliční kotouče narazily na elektrické vedení pod napětím, mohly by se dostat pod napětí i kovové části nářadí a uživatel by mohl utrpět úraz elektrickým proudem.**
- m) **Vlastní síťový přívod vedte vždy mimo dráhu diamantových děličních kotoučů. Kdybyste ztratili nad nářadím kontrolu, mohl by být síťový přívod diamantovými děličními kotouči přeriznut nebo zachycen a namotán, takže vaše ruka nebo paže by mohla být vtažena pod rotující rozbrušovací kotouč.**
- n) **Nářadí nikdy neodkládejte, dokud se diamantové děliční kotouče zcela nezastaví. Rotující diamantové děliční kotouče by se mohly dostat do styku s povrchem a vymknout se tak vaší kontrole.**
- o) **Při přenášení neponechávejte nářadí v chodu. Rotující diamantové děliční kotouče mohou při neúmyslném dotyku zachytit oděv, namotat jej a zaříznout se do těla.**
- p) **Pravidelně čistěte větrací štěrby nářadí. Ventilátor motoru vtahuje prach do krytu nářadí. Nadměrné množství kovového prachu může mít za následek riziko úrazu elektrickým proudem.**
- q) **Nářadí nikdy nepoužívejte v blízkosti hořlavých tekutin. Jiskření by mohlo tyto materiály zapálit.**
- r) **Nepoužívejte žádné diamantové děliční kotouče, které vyžadují chladicí kapalinu. Používání vody nebo jiných chladicích kapalin může mít za následek vznik elektrického náboje nebo úraz elektrickým proudem.**
- s) **Nepoužívejte žádné příslušenství, které není pro toto elektrické nářadí výrobcem výslovně určeno a doporučeno. I když lze k nářadí připojit různé příslušenství, není vždy zajištěno jeho bezpečné používání.**

5.2.2 Další bezpečnostní pokyny pro řezání materiálu diamantovými děličními kotouči

Zpětný ráz a příslušné výstrahy

Zpětným rázem se označuje náhlá reakce, při níž rozbrušovací bruska a rozbrušovací kotouče odskočí od předmětu, který přišel do styku s rozbrušovacími kotouči. Zpětný ráz může způsobit ztrátu kontroly nad nářadím, které se může začít pohybovat opačně ke směru otáčení.

- a) **Nářadí držte vždy pevně oběma rukama. Zaujměte takovou pozici, abyste odolali zpětnému rázu. Vždy používejte postranní**

rukojeť, abyste měli maximální kontrolu nad zpětným rázem nebo šklubnutím při zapnutí nářadí. Uživatel může vzdorovat reakci točivého momentu nebo zpětnému rázu, pokud dodrží vhodná preventivní opatření.

- b) **Nikdy nepřibližujte ruce k rotujícím diamantovým dělicím kotoučům.** Nářadí, resp. diamantové dělicí kotouče, může zpětným rázem vaše ruce zranit.
- c) **Nikdy se nestavte do roviny otáčení diamantových dělicích kotoučů, ani za ně.** Zpětný ráz uvede nářadí do opačného pohybu než je nastavený směr otáčení.
- d) **Zvlášť opatrní buďte při obrábění hran, ostrých rohů apod. Vyhýbejte se skřípnutí nebo zpětnému rázu diamantových dělicích kotoučů.** Zejména při řezání hran, ostrých rohů nebo při nařezávání může snadno dojít ke skřípnutí diamantových dělicích kotoučů, což může vést ke ztrátě kontroly nad nářadím anebo ke zpětnému rázu.
- e) **Nikdy nepoužívejte lišty řetězových pil nebo listy okružní pily určené na řezání dřeva.** Uvedené typy listů způsobují často zpětný ráz a ztrátu kontroly nad nářadím.
- f) **Vystříhejte se skřípnutí diamantových dělicích kotoučů a při řezání na nářadí příliš netlačte. Nikdy se nepokoušejte dosáhnout nadměrné hloubky řezu.** Přetěžováním diamantových dělicích kotoučů se zvyšuje jejich náchylnost ke zkroucení nebo k uváznutí v řezu a zvyšuje se pravděpodobnost zpětného rázu nebo jejich prasknutí.
- g) **Jestliže diamantové dělicí kotouče uváznou nebo pokud musí být řez přerušen, ať již z jakéhokoliv**

důvodu, vypněte nářadí a držte ho pevně ve stále stejné poloze, dokud se kotouče úplně nezastaví. **Nikdy se diamantové dělicí kotouče nepokoušejte vysunout z řezu, dokud se ještě točí, protože se tím může vyvolat zpětný ráz.** Snažte se zjistit, proč kotouč uvázl. Upravte svůj způsob práce tak, abyste tomu zabránili.

- h) **Nářadí znovu nespouštějte, dokud je diamantový dělicí kotouč ještě v řezu. Před opětovným zanořením do řezu nechte diamantový dělicí kotouč roztočit na plné otáčky naprázdno.** Kdybyste nářadí s diamantovým dělicím kotoučem spustili, když je kotouč v obrobku, mohlo by dojít ke skřípnutí kotouče, k jeho vypuzení nebo ke zpětnému rázu.
- i) **Desky nebo značně velké obrobky podepřete, aby se snížilo riziko uváznutí diamantových dělicích kotoučů a zpětného rázu.** Velké obrobky mají tendenci se vlastní hmotností prohýbat. Podložte proto obrobek na obou stranách v blízkosti řezu a také v jeho rozích.
- j) **Především buďte opatrní, když provádíte zanořovací řez do stěny nebo do jiného podkladu bez možnosti zrakové kontroly.** Vynikající diamantové dělicí kotouče by se mohly zaříznout do plynových nebo vodovodních trubek, elektrického vedení nebo do jiných objektů, které by mohly vyvolat zpětný ráz.

5.2.3 Servis

Elektrické nářadí svěřujte do opravy pouze kvalifikovaným odborným pracovníkům, kteří mají k dispozici originální náhradní díly. Tak zajistíte, že elektrické nářadí bude i po opravě bezpečné.

CS

6 Uvedení do provozu

NEBEZPEČÍ

Pokud se nářadí nepoužívá (např. při pracovní přestávce), před jeho seřizováním, čištěním, údržbou nebo před výměnou nástroje, vytáhněte vždy zástrčku ze síťové zásuvky. Uvedené preventivní opatření zabrání neúmyslnému rozběhu nářadí.

6.1 Nasazení krytu pro rozbrušování na nářadí 2

1. Na nářadí otevřete upínací páčku.
2. Na vodící část vřetena nasadte kryt tak, aby speciálně vytvarované západky mohly zapadnout do protikrytu na upínací přírubě nářadí.
3. Požadovanou pracovní polohu lze nastavit radiálním naklápěním krytu proti směru hodinových ručiček.
4. Upínací páčku zavřete a dbejte na to, aby byl kryt pro rozbrušování pevně spojen s nářadím.
5. Spojovací díl nasadte na přípojovací hrdlo krytu.

6.2 Otevření krytu pro rozbrušování 3

1. Aretaci hloubkového dorazu zatlačte dozadu.
2. Spodní díl / lamely ochranného krytu vyklepte dolů.
3. Nyní lze spodní díl / lamely ochranného krytu přes osu odopjit.

6.3 Montáž diamantového rozbrušovacího kotouče

NEBEZPEČÍ

Ujistěte se, že jsou otáčky uvedené na brusném nástroji stejné nebo vyšší než jmenovité otáčky brusky.

NEBEZPEČÍ

Před použitím zkontrolujte brusný kotouč. Nepoužívejte nalomené, prasklé nebo jinak poškozené výrobky.

6.3.1 Montáž diamantového dělicího kotouče na úhlové brusky DCG 230-D a DAG 230-D 4

1. **POZOR** V upínací přírubě je vložen těsnicí O-kroužek. **Pokud tento těsnicí O-kroužek chybí nebo je poškozen, musí se vyměnit upínací příruba.** Nasadte upínací objímku na vřeteno brusného kotouče.
2. Na upínací přírubu vřetena brusného kotouče nasadte distanční podložku.
3. Ve správném směru otáčení (směrová šipka) nasadte diamantový dělicí kotouč.

- Našroubujte upínací matici nebo rychloupínací matici Kwick-Lock, až dosedne na brusný kotouč.
- POZOR Aretační tlačítko vřetena se může stisknout pouze tehdy, když vřeteno brusného kotouče stojí.**
Stiskněte aretační tlačítko vřetena a držte jej stisknuté.
- Utáhněte upínací matici upínacím klíčem, resp. otáčejte ručně brusným kotoučem silně dál ve směru hodinových ručiček, dokud není rychloupínací matice Kwick-Lock řádně utažená, a pak uvolněte aretační tlačítko vřetena.
- Zavřete kryt, přičemž spodní díl / lamely ochranného krytu zavěste na osu, aretační páčku hloubkového dorazu zatlačte zpátky dozadu a lamelami spodního krytu najedte na požadovanou hloubku řezu.

6.3.2 Montáž diamantového dělicího kotouče u úhlové brusky DCG 230-DB 6

- Na upínací přírubu vřetena brusného kotouče nasadte distanční podložku.
- Ve správném směru otáčení (směrová šipka) nasadte diamantový dělicí kotouč.
- Našroubujte rychloupínací matici Kwick-Lock, až dosedne na brusný kotouč.

- POZOR Aretační tlačítko vřetena se může stisknout pouze tehdy, když vřeteno brusného kotouče stojí.**
Stiskněte aretační tlačítko vřetena a držte jej stisknuté.
- Ručně silou otáčejte brusným kotoučem ve směru hodinových ručiček dál, dokud rychloupínací matice Kwick-Lock není pevně utažena, a pak aretační knoflík vřetena uvolněte.
- Zavřete kryt, přičemž spodní díl / lamely ochranného krytu zavěste na osu, aretační páčku hloubkového dorazu zatlačte zpátky dozadu a lamelami spodního krytu najedte na požadovanou hloubku řezu.

6.4 Nastavení hloubky 6

- Aretaci hloubkového dorazu zatlačte dozadu.
- Nastavte požadovanou hloubku řezu, přičemž spodní díl / lamely ochranného krytu radiálně zaklopte nebo vyklopte.
- Aretaci hloubkového dorazu nechte zapadnout do drážek stupnice.

6.5 Montáž obloukové rukojeti 7

- POZOR Při každé práci s krytem musí být oblouková rukojeť namontována.**
Obloukovou rukojeť našroubujte nahoře do určeného místa na hlavě (převodovky) pohonu.
UPOZORNĚNÍ Řiďte se montážním návodem obloukové rukojeti.

CS

7 Obsluha

POZOR

Při výměně nástroje použijte ochranné rukavice!
Nástroj se může při používání zahřát.

7.1 Označené polohování řezu 8

UPOZORNĚNÍ

Směr posuvu by měl být obecně pouze ve směru odsávacího hrdla.

Polohu rozbrušovacího kotouče udává značka mezi vodicími válečky.

7.2 Demontáž 9

- Otevřete kryt podle popisu v kapitole „Otevření krytu“.
- POZOR Aretační tlačítko vřetena se může stisknout pouze tehdy, když vřeteno brusného kotouče stojí.**
Stiskněte aretační tlačítko vřetena a držte jej stisknuté.

- Odšroubujte upínací matici nebo rychloupínací matici Kwick-Lock proti směru hodinových ručiček a sejměte diamantový dělicí kotouč.
- Otevřete upínací páčku.
- Radiálně natáčejte kryt, dokud se s úhlové brusky nedá axiálně sejmout.

7.3 Nastavení rukojeti 10

VÝSTRAHA

Nenastavujte rukojeť, když je nářadí v chodu. Ujistěte se, že je rukojeť zajištěna v jedné ze tří možných poloh.

Rukojeť lze otočit o 90° vlevo i vpravo, čímž je zajištěna bezpečná práce bez námahy v každé poloze.

- Vysuňte síťovou zástrčku ze zásuvky.
- Odjišťovací páčku zatáhněte dozadu.
- Rukojeť otočte až nadoraz doprava nebo doleva.
- Odjišťovací páčkou rukojeť opět zajištěte.
UPOZORNĚNÍ Dokud rukojeť není zajištěna v jedné ze tří možných poloh, nelze nářadí zapnout.

8 Čištění a údržba



POZOR

Vytáhněte síťovou zástrčku ze zásuvky.

NEBEZPEČÍ

Používejte ochranné pomůcky. Noste ochranné brýle.

NEBEZPEČÍ

Používejte lehký respirátor.

8.1 Údržba a čištění krytu pro rozbrušování

Upínací přírubu, spojovací díl, upínací matici, hřídel a hloubkový doraz očistěte hadříkem, štětečkem, případně tlakovým vzduchem.

8.2 Kontrola po čistících a údržbářských pracích

Po čistících a údržbářských pracích je nutno zkontrolovat, zda jsou připevněná veškerá ochranná zařízení a zda bezvadně fungují.

9 Likvidace



Nářadí Hilti jsou vyrobena převážně z recyklovatelných materiálů. Předpokladem pro recyklaci materiálů je jejich řádné rozřídění. V mnoha zemích již je firma Hilti zařízena na příjem starého zařízení na recyklaci. Ptejte se zákaznického servisního oddělení Hilti nebo svého obchodního zástupce.

10 Záruka výrobce zařízení

Hilti zaručuje, že dodaný výrobek nemá žádné materiálové ani výrobní vady. Tato záruka platí za předpokladu, že se výrobek správně používá, ošetřuje a čistí v souladu s návodem k obsluze firmy Hilti, a že je dodržena technická jednota výrobku, tj. že se s výrobkem používá jen originální spotřební materiál, příslušenství a náhradní díly od firmy Hilti.

Tato záruka zahrnuje bezplatnou opravu nebo výměnu vadných dílů po celou dobu životnosti výrobku. Na díly, které podléhají normálnímu opotřebení, se tato záruka nevztahuje.

Další nároky jsou vyloučeny, pokud to neodporuje závazným národním předpisům. Hilti neručí zejména

za bezprostřední nebo nepřímé škody vzniklé závadou nebo zaviněné vadným výrobkem, za ztráty nebo náklady vzniklé v souvislosti s použitím nebo kvůli nemožnosti použití výrobku pro určitý účel. Implicitní záruky prodejnosti anebo vhodnosti k použití ke konkrétnímu účelu jsou vyloučeny.

Pro opravu nebo výměnu je nutno výrobek nebo příslušné díly zaslat neprodeně po zjištění závady kompetentní prodejní organizaci Hilti.

Předkládaná záruka zahrnuje ze strany Hilti veškeré záruční závazky a nahrazuje všechna předcházející nebo současná prohlášení, písemné nebo ústní dohody ohledně záruk.

CS

PÔVODNÝ NÁVOD NA POUŽÍVANIE

Kryt pre rezanie DC-EX 230/ 9"

Pred uvedením do prevádzky si bezpodmienečne prečítajte návod na používanie.

Tento návod na používanie odkladajte vždy spolu s náradím.

Náradie odovzdajte iným osobám vždy spolu s návodom na používanie.

Obsah	Strana
1 Všeobecné informácie	106
2 Opis	107
3 Príslušenstvo	108
4 Technické údaje	108
5 Bezpečnostné pokyny	108
6 Pred použitím	110
7 Obsluha	111
8 Údržba a ošetrovanie	112
9 Likvidácia	112
10 Záruka výrobcu zariadenia	112

1 Čísla odkazujú vždy na obrázky. Obrázky k textu nájdete na rozkladacích stranách. Pri študovaní návodu ich majte vždy otvorené.

V texte tohto návodu na obsluhu sa slovom „zariadenie“ označuje kryt pre rezanie DC-EX 230/9" v spojení s uhlíkovou brúskou DAG 230-D, DCG 230-DB alebo DCG 230-D.

Ovládacie prvky a súčasti náradia **1**

- 1 Spojovací prvok (pre odsávanie)
- 2 Ochranný kryt - horný diel
- 3 Spodný diel/vejár ochranného krytu
- 4 Pojazdná kladka
- 5 Šípka smeru otáčania
- 6 Vodiace sane
- 7 Aretácia, hĺbkový doraz
- 8 Dištančná podložka

1 Všeobecné informácie

1.1 Signálne slová a ich význam

NEBEZPEČENSTVO

Na označenie bezprostredne hroziaceho nebezpečenstva, ktoré môže spôsobiť ťažký úraz alebo usmrtenie.

VÝSTRAHA

V prípade novej nebezpečnej situácie, ktorá môže viesť k ťažkým poraneniam alebo k usmrteniu.

POZOR

V prípade novej nebezpečnej situácie, ktorá by mohla viesť k ľahkým zraneniam osôb alebo k vecným škodám.

UPOZORNENIE

Pokyny na používanie a iné užitočné informácie

1.2 Význam piktogramov a ďalšie pokyny

Výstražné symboly



Všeobecná výstražná ikona pred nebezpečenstvom

Príkazové znaky



Používajte ochranné okuliare



Používajte chrániče sluchu



Používajte ochranné rukavice



Používajte ochrannú masku

Symbols



Pred použitím si prečítajte návod na používanie

2 Opis

2.1 Používanie v súlade s určeným účelom

Kryt pre rezanie DC-EX 230/9" sa používa pri rezaní minerálnych podkladov, predovšetkým muríva, pri použití kotúčov s rozmerom 230 mm/9", v kombinácii s vysávačom Hilti. Kryt pre rezanie DC-EX 230/9" sa smie používať výhradne s uhlovými brúskami DAG 230-D, DCG 230-D a DCG 230-DB, bez použitia vody.

Pri príslušnom druhu práce a kombinácii náradia používajte vhodný vysávač z ponuky produktov Hilti.

Dodržujte pokyny na používanie, ošetrovanie a údržbu, uvedené v návode na používanie.

Zariadenie je určené pre profesionálnych používateľov a smie ho obsluhovať, udržiavať a opravovať iba oprávnený kvalifikovaný personál. Tento personál musí byť osobitne poučený o možných rizikách. Ak zariadenie alebo jeho prídavné prostriedky bude nesprávne používať nekvalifikovaný personál alebo ak sa zariadenie bude používať v rozpore s predpísaným účelom jeho použitia, môže dôjsť k vzniku nebezpečenstva.

Na vylúčenie rizika úrazu používajte iba originálne príslušenstvo a nástroje Hilti.

Zdraviu škodlivé materiály (napr. azbest) sa nesmú opracúvať.

Úpravy alebo zmeny na kryte pre rezanie nie sú dovolené.

2.2 Súčasťou dodávky v štandardnej výbave sú

- 1 Dištančná podložka
- 1 Spojovací prvok
- 1 Oblúčková rukoväť
- 1 Návod na používanie

2.3 Diamantové rezacie kotúče, ktoré boli schválené na používanie

Diamantové rezacie kotúče	Odporúčaný podklad	Vonkajší priemer	Hrúbka segmentu
C2 230	tvrdý betón, rohovec (kremenec)	230	2,6
C1 230	štandardný betón, cementové výrobky, vápencový pieskovec tvrdý/abrazívny (vápenno-pieskové tehly)	230	2,6
C15 230	štandardný betón, cementové výrobky, vápencový pieskovec tvrdý/abrazívny (vápenno-piesková tehla), dlážka/poter	230	2,6
M1 230	murívo, vápencový pieskovec (vápenno-piesková tehla)	230	2,4
M2 230	ostro pálená tehla, (vypálená) hlinená tehla, granit, kachličky, kameninové predmety, obkladačky, mramor	230	2,5
T10 230	mramor, kameninové predmety, obkladačky	230	2,1
U10 230	cementové výrobky, vápencový pieskovec (vápenno-piesková tehla), tehla/škridla	230	2,6

SK

3 Príslušenstvo

Označenie

Vysávač z ponuky produktov Hilti

4 Technické údaje

Technické zmeny vyhradené!

Hmotnosť	1,93 kg (libier)
Rozmery	330 mm x 90 mm x 220 mm (13 in x 3,5 in x 8,7 in)
Priemer kotúčov	230 mm (9")
Maximálna hĺbka rezu	60 mm (2,36 in)
Spojovací prvok (pre odsávanie)	pre štandardné vysávače a vysávače značky Hilti
Označenie pozície rezu	Orientácia pozície kotúča v kryte

UPOZORNENIE

Úroveň vibrácií uvedená v týchto pokynoch bola nameraná metódou zodpovedajúcou norme EN 60745 a možno ju použiť na vzájomné porovnanie elektrického náradia. Metóda je vhodná aj na predbežný odhad zataženia vibráciami. Úroveň vibrácií je udávaná pri používaní elektrického náradia na jeho hlavný účel použitia. Ak sa však náradie používa na iné účely, je osadené odlišnými nástrojmi alebo nie je dostatočne udržiavané, môže sa úroveň vibrácií odlišovať. Tým sa môže podstatne zvýšiť zataženie vibráciami počas celého pracovného času. Pre presný odhad zataženia vibráciami je potrebné brať do úvahy aj čas, kedy je náradie vypnuté alebo síce beží, ale nepoužíva sa. Tým sa môže podstatne znížiť zataženie vibráciami počas celého pracovného času. Prijmite doplnkové opatrenia pre ochranu obsluhujúcich osôb pred pôsobením vibrácií, ako sú napríklad: údržba elektrického náradia a vkladných nástrojov, udržiavanie správnej teploty rúk, organizácia pracovných procesov a vzniknutého odpadu.

sk

Informácie o hlučnosti (podľa EN 60745-1):

Typická hladina akustického výkonu podľa vyhodnotenia A	112 dB(A)
Typická hladina akustického tlaku podľa merania A	101 dB(A)
Nepresnosť uvedených akustických hladín	3 dB(A)

Informácie o vibráciách podľa EN 607451

Triaxiálne hodnoty vibrácií (výsledný vektor vibrácií)	merané podľa EN 60745-2-3
Brúsenie povrchov s oblúkovou rukoväťou, $a_{h,AG}$	6,0 m/s ²
Nepresnosť (K)	1,5 m/s ²

5 Bezpečnostné pokyny

Kryt na rezanie DC-EX 230/9" sa smie používať výhradne s uhlovými brúskami DAG 230-D, DCG 230-D a DCG 230-DB.

Pri použití krytu na rezanie v spojení s uhlovými brúskami uvedenými vyššie si pred použitím treba prečítať návod na obsluhu uhlovej brúsky a treba dodržiavať všetky pokyny.

5.1 Všeobecné bezpečnostné opatrenia

Prečítajte si všetky bezpečnostné pokyny a upozornenia. Nedbalosť pri dodržiavaní bezpečnostných pokynov a upozornení môže mať za následok úraz elektrickým prúdom, požiar a/alebo ťažké poranenia. **Všetky bez-**

pečnostné upozornenia a pokyny si uschovajte pre budúcu potrebu. Pojem "elektrické náradie" uvedený v bezpečnostných upozorneniach sa vzťahuje na sieťové elektrické náradie (náradie so sieťovou šnúrou) a na akumulátorové elektrické náradie (bez sieťovej šnúry).

5.2 Bezpečnostné pokyny k rezacím prácam s diamantovými rezacími kotúčmi

5.2.1 Bezpečnostní pokyny týkajúce sa rezacieho náradia

a) **Prečítajte si všetky bezpečnostné pokyny, inštrukcie, vyobrazenia a opisy náradia.** Nedodr-

žanie nasledujúcich pokynov môže mať za následok úraz elektrickým prúdom, požiar a/alebo ťažké poranenia.

- b) **Vždy používajte ochranný kryt náradia. Ochranný kryt musí byť bezpečne a spoľahlivo upevnený na náradí a musí byť v polohe poskytujucej maximálnu ochranu, aby k používateľovi podľa možnosti smerovala čo najmenšia nechránená časť diamantového rezacieho kotúča. Zdržujte sa (alebo iné osoby) mimo roviny rotácie rezacieho kotúča.** Ochranný kryt slúži na ochranu používateľa pred odloženými časťami diamantových rezacích kotúčov a pred neúmyselným dotknutím sa diamantových rezacích kotúčov.
- c) **Používajte len diamantové rezacie kotúče, špecifikované v návode na obsluhu.** Aj keď na náradie možno upevniť rôzne príslušenstvo, jeho bezpečné používanie nie je vždy zaručené.
- d) **Používajte iba diamantové rezacie kotúče, ktorých otáčky sú aspoň také vysoké, ako sú najvyššie voľnobežné otáčky náradia.** Diamantové rezacie kotúče, ktorých otáčky sa otáčajú rýchlejšie, ako sú ich menovité otáčky, sa môžu zlomiť a odletieť.
- e) **Rezacie kotúče sa smú používať iba na odporúčané aplikácie. Napríklad: Diamantové rezacie kotúče nepoužívajte na obrusovanie alebo brúsenie zbokú.** Diamantové rezacie kotúče sú koncipované na brúsenie po obvode. V prípade pôsobenia bočných síl na diamantové rezacie kotúče sa kotúče môžu zlomiť.
- f) **Vždy používajte nepoškodené upevňovacie príruby so správnym priemerom, vhodné na používanie diamantových rezacích kotúčov.** Vhodné upevňovacie príruby znižujú pravdepodobnosť zlomenia diamantových rezacích kotúčov.
- g) **Vonkajší priemer a hrúbka diamantových rezacích kotúčov sa musia zhodovať s údajmi o náradí.** Nesprávne dimenzované diamantové rezacie kotúče sa nedajú primerane chrániť alebo kontrolovať.
- h) **Upínací otvor diamantových rezacích kotúčov a upevňovacej príruby musia zodpovedať priemeru hnacieho vretena náradia.** Diamantové rezacie kotúče a upevňovacie príruby s upínacími otvorami, ktoré nezodpovedajú priemeru hnacieho vretena, majú nepravidelnú rotáciu, intenzívne vibrujú a môžu viesť k strate kontroly nad náradím.
- i) **Nepoužívajte žiadne poškodené diamantové rezacie kotúče. Pred použitím skontrolujte diamantové rezacie kotúče pre prípad trhlín a iných poškodení. Po páde skontrolujte náradie a diamantový rezací kotúč, či nie sú poškodené, alebo do náradia namontujte nepoškodené diamantové rezacie kotúče. Po skontrolovaní a montáži diamantového rezacieho kotúča dbajte na to, aby ste vy a ostatné osoby nestáli v rovine rotujúceho diamantového rezacieho kotúča a náradie nechajte jednu minútu bežať pri maximálnych voľnobežných otáčkach.** Poškodené diamantové rezacie kotúče sa v priebehu tohto času zvyčajne zlomia.
- j) **Používajte ochranný pracovný odev. V závislosti od využitia používajte ochranné okuliare, ochrannú masku proti prachu, chrániče sluchu**

a pracovné rukavice. Prostriedky na ochranu zraku musia byť v polohe umožňujúcej zachytenie malých odletujúcich úlomkov, ktoré sa môžu vytvárať pri používaní. Použitá ochranná maska proti prachu alebo maska na ochranu dýchacích ciest musí byť vhodná na zachytávanie vznikajúcich častí prachu. Dlhšie trvajúca práca v hlučnom prostredí môže viesť k strate sluchu.

- k) **Zabráňte prístupu nepovolovaných osôb na vaše pracovisko. Každá osoba, ktorá vstúpi na pracovisko, musí používať osobné ochranné pomôcky.** Čiastočky materiálu alebo úlomky zlomených rezacích kotúčov môžu odletieť do väčšej vzdialenosti a spôsobiť zranenia aj na opačnej strane pracovnej oblasti.
- l) **Náradie vždy pevne držte obidvoma rukami za príslušné izolované rukoväte, najmä ak diamantový rezací kotúč príde do styku so skrytými elektrickými vedeniami pod napätím alebo s vlastnou sieťovou šnúrou náradia.** Pri styku diamantového rezacieho kotúča s elektrickým vedením pod napätím môžu byť kovové časti náradia taktiež pod napätím a používateľovi náradia tak spôsobiť úraz elektrickým prúdom.
- m) **Vlastnú sieťovú šnúru náradia ved'te smerom od diamantového rezacieho kotúča.** Pri strate kontroly nad náradím môže diamantový rezací kotúč prerezať alebo zachytiť sieťovú šnúru náradia a vašu ruku alebo rameno môže vtiahnuť do nebezpečnej blízkosti rotujúceho diamantového rezacieho kotúča.
- n) **Náradie neodkladajte pred úplným zastavením diamantového rezacieho kotúča.** Rotujúce diamantové rezacie kotúče môžu prísť do styku s povrchom a tým spôsobiť stratu kontroly nad náradím.
- o) **Náradie nikdy neprenášajte s rotujúcimi rezacími kotúčmi.** Pri neúmyselnom dotyku rotujúceho diamantového kotúča môže dôjsť k zachyteniu vášho odevu a diamantový rezací kotúč sa môže nebezpečne priblížiť k vášmu telu.
- p) **Vetracie štrbiny na náradí pravidelne čistite.** Ventilátor motora nasáva do krytu náradia prach a nadmerné hromadenie vodivého kovového prachu vo vnútri náradia môže viesť k riziku úrazu elektrickým prúdom.
- q) **Náradie nepoužívajte v blízkosti horľavých kvapalín.** Tieto materiály sa od odletujúcich iskier môžu vznietiť.
- r) **Nepoužívajte žiadne diamantové rezacie kotúče, vyžadujúce chladiace médium. Používanie vody alebo iných chladiacich médií môže viesť k elektrickému šoku alebo úrazu elektrickým prúdom.**
- s) **Nepoužívajte žiadne príslušenstvo, ktoré výrobca neurčil alebo neodporúča špeciálne na používanie s týmto elektrickým ručným náradím.** Aj keď na náradie možno upevniť rôzne príslušenstvo, jeho bezpečné používanie nie je vždy zaručené.

5.2.2 Ďalšie bezpečnostné pokyny týkajúce sa rezacích prác diamantovými rezacími kotúčmi

Kickback (spätný ráz) a ďalšie súvisiace výstrahy

SK

Ako spätný ráz sa označuje náhla reakcia, pri ktorej sa brúska a rezacie kotúče odrazia naspäť od predmetu, ktorý prišiel do styku s rezacími kotúčmi. Spätný ráz môže zapríčiniť stratu kontroly nad náradím a náradie sa môže pohnúť do smeru opačného, než je smer rotácie.

- a) **Náradie vždy pevne držte obidvoma rukami a zaujmite postoj tela a ramien, umožňujúci vzdorovať spätnému rázu. Kvôli maximálnej kontrole spätného rázu alebo náhle reakcii náradia pri jeho zapnutí vždy používajte prídavnú rukoväť.** Obsluhujúci môže zvládnuť reakciu krútiaceho momentu alebo spätný ráz náradia iba za predpokladu vykonania vhodných bezpečnostných opatrení.
- b) **Do blízkosti rotujúcich diamantových rezacích kotúčov nekladte ruku.** Náradie, resp. diamantový rezací kotúč vám môže pri spätnom ráze ruku poraniť.
- c) **Nestojte v rovine rotácie a ani za rotujúcimi diamantovými rezacími kotúčmi.** Spätný ráz roztočí náradie proti smeru rotácie kotúčov.
- d) **Pri používaní náradia na hranách, ostrých rohoch atď. buďte mimoriadne opatrní. Zabráňte ťahaníu diamantového rezacieho kotúča dozadu alebo spätnému rázu diamantových rezacích kotúčov.** Rezanie na hranách, v rohoch alebo narezávanie podporujúci posun diamantového kotúča dozadu, čím môže dôjsť k strate kontroly nad náradím alebo k spätnému rázu.
- e) **Nepoužívajte žiadne predrezávacie kotúče na rezanie dreva do reťazových píľ alebo píľové kotúče do okružných píľ.** Takéto kotúče často spôsobujú spätný ráz a stratu kontroly nad náradím.
- f) **Zabráňte skríženiu (spriečeniu) diamantového rezacieho kotúča alebo na náradie pri rezaní nevyvíjajte nadmerný tlak. Nikdy sa nepokúšajte dosiahnuť nadmernú hĺbku rezu.** Preťaženie diamantového rezacieho kotúča zvyšuje náchylnosť na zdeformovanie alebo zaseknutie diamantového reza-

cieho kotúča v štrbine rezu a zvyšuje pravdepodobnosť spätného rázu alebo zlomenia diamantového rezacieho kotúča.

- g) **Pri zaseknutí diamantového rezacieho kotúča alebo ak sa rez musí prerušiť (bez ohľadu na dôvody), náradie vypnite a náradie v danej polohe pevne držte, kým diamantový rezací kotúč úplne nezastane.** Diamantový rezací kotúč sa nikdy nepokúšajte odstrániť zo štrbiny rezu kým rotuje, pretože to môže spôsobiť spätný ráz. Zistíte dôvody zaseknutia rezacích kotúčov a upravte postup práce, aby sa zabránilo ich zasekávaniu.
- h) **Náradie nikdy nezapínajte, pokiaľ sú diamantové rezacie kotúče ešte v podklade.** Diamantové rezacie kotúče nechajte najprv rozbehnúť na plné voľnoběžné otáčky, kým ich zanoríte do štrbiny rezu. Diamantové rezacie kotúče sa môžu zaseknúť, vyskočiť alebo spôsobiť spätný ráz, ak sa náradie zapína s diamantovými rezacími kotúčmi v obrobku.
- i) **Dosky alebo veľmi veľké obroby podoprite, aby sa minimalizovalo riziko zaseknutia diamantového rezacieho kotúča alebo spätného rázu.** Veľké obroby majú sklon k prehybaníu vplyvom vlastnej hmotnosti. Podložky na podoprenie umiestnite na obidve strany rezu pod obrobok v blízkosti rezu a na rohoch obrobku.
- j) **Pri rezoch so zanorením do steny alebo do iných oblastí, do ktorých nevidíte, postupujte mimoriadne opatrne.** Vyčnievajúce diamantové rezacie kotúče môžu zarezat' do plynových alebo vodovodných potrubí, elektrických vedení alebo iných objektov, čím môže dôjsť k spätnému rázu.

5.2.3 Servis

Opravu elektrického náradia zverte len kvalifikovanému personálu a iba s použitím originálnych náhradných dielov. Len tak je možné zaistiť, že elektrické náradie bude aj po opravě bezpečné.

6 Pred použitím

NEBEZPEČENSTVO

Zástrčku sieťovej šnúry pri nepoužívaní náradia (napr. počas pracovnej prestávky), pred nastavovaním náradia, pred ošetrovaním, údržbou a výmenou nástrojov, vytiahnite zo zásuvky. Toto bezpečnostné opatrenie zabraňuje neúmyselnému rozbehnutiu náradia.

6.1 Montáž krytu pre rezanie na náradie 2

1. Povoľte upínaciu páčku na náradí.
2. Nasaďte kryt na krk vretena tak, aby sa špeciálne tvarovaný zárezový jazýček dal nasadiť do protikusu na upínacej príruke náradia.
3. Požadovanú pracovnú polohu možno nastaviť radiálnym vyklopením krytu proti smeru hodinových ručičiek.
4. Uzatvorte upínaciu páčku a dbajte na to, aby bol kryt pre rezanie pevne spojený s náradím.
5. Nasaďte spojovací prvok do hrdla prípojky na kryte.

6.2 Otvorenie krytu pre rezanie 3

1. Aretáciu hĺbkového dorazu zatlačte dozadu.
2. Vyklopte spodný diel/vejár ochranného krytu smerom nadol.
3. Teraz možno spodný diel/vejár ochranného krytu odpojiť len ponad os.

6.3 Montáž diamantového rezacieho kotúča

NEBEZPEČENSTVO

Uistite sa, že otáčky uvedené na brúsnom nástroji sú rovnaké alebo vyššie než menovité otáčky brúsky.

NEBEZPEČENSTVO

Brúsný kotúč pred použitím skontrolujte. Nepoužívajte žiadne popraskané, potrhane alebo iným spôsobom poškodené výrobky.

6.3.1 Montáž diamantového rezacieho kotúča na uhľové brúsky DCG 230-D a DAG 230-D 4

1. **POZOR** V upínacej prírubke je vsadený O-krúžok. Ak O-krúžok chýba alebo je poškodený, musí sa upínacia prírubka vymeniť. Nasadte upínaciu prírubu na brúsne vreteno.
2. Na upínaciu prírubu vretena brúsky nasadte dištančnú podložku.
3. Nasadte diamantový rezací kotúč v správnom smere otáčania (pozri smer šípky).
4. Naskrutkujte upínaciu maticu alebo rýchlopínaciu maticu Kwik-Lock až kým nedosadne na brúsny kotúč.
5. **POZOR Aretačné tlačidlo vretena sa smie stláčať iba pri stojacom vretene brúsky.** Stlačte aretačné tlačidlo vretena a podržte ho stlačené.
6. Uťahnite upínaciu maticu upínacím kľúčom, resp. otáčajte ručne brúsnym kotúčom silno ďalej v smere chodu hodinových ručičiek, kým nie je rýchlopínacia matica Kwik-Lock utiahnutá a potom uvoľnite aretačné tlačidlo vretena.
7. Zatvorte kryt, pričom spodný diel/vejár zaveste na osku, aretačnú páčku hĺbkového dorazu zatlačte opäť dozadu a vejár spustíte do požadovanej hĺbky rezania.

6.3.2 Montáž diamantového rezacieho kotúča pri type uhlovej brúsky DCG 230-DB 5

1. Na upínaciu prírubu vretena brúsky nasadte dištančnú podložku.

2. Nasadte diamantový rezací kotúč v správnom smere otáčania (pozri smer šípky).
3. Naskrutkujte rýchlopínaciu maticu Kwik-Lock až kým nedosadne na brúsny kotúč.
4. **POZOR Aretačné tlačidlo vretena sa smie stláčať iba pri stojacom vretene brúsky.** Stlačte aretačné tlačidlo vretena a podržte ho stlačené.
5. Ďalej silou ručne otáčajte brúsnym kotúčom v smere hodinových ručičiek, kým nie je rýchlopínacia matica Kwik-Lock pevne utiahnutá a potom uvoľnite aretačné tlačidlo vretena.
6. Zatvorte kryt, pričom spodný diel/vejár zaveste na osku, aretačnú páčku hĺbkového dorazu zatlačte opäť dozadu a vejár spustíte do požadovanej hĺbky rezania.

6.4 Nastavenie hĺbky 6

1. Zatlačte aretáciu hĺbkového dorazu dozadu.
2. Nastavte požadovanú hĺbku rezania tak, že spodný diel/vejár ochranného krytu vyklopíte alebo sklopite.
3. Aretáciu hĺbkového dorazu nechajte zapadnúť do drážok na stupnici.

6.5 Montáž oblúkovej rukoväte 7

1. **POZOR Pri všetkých prácach s krytom musí byť namontovaná aj oblúková rukoväť.** Oblúkovú rukoväť naskrutkujte hore na hlavu prevodovky, na miesto, určené pre naskrutkovanie. **UPOZORNENIE** Dbajte na dodržanie návodu na montáž oblúkovej rukoväte.

SK

7 Obsluha

POZOR

Pri výmene nástrojov používajte pracovné rukavice! Nástroj môže byť po použití horúci.

7.1 Označenie pozície rezu 8

UPOZORNENIE

Smer posuvu by mal byť všeobecne len v smere odsávacieho hrdla.

Značka medzi vodiacimi valčekmi udáva pozíciu rezacieho kotúča.

7.2 Demontáž 9

1. Otvorte kryt tak, ako je opísané v kapitole „Otvorenie krytu“.
2. **POZOR Aretačné tlačidlo vretena sa smie stláčať iba pri stojacom vretene brúsky.** Stlačte aretačné tlačidlo vretena a podržte ho stlačené.

3. Odstráňte diamantový rezací kotúč povolením upínacej matice alebo uvoľnením rýchlopínacej matice Kwik-Lock proti smeru pohybu hodinových ručičiek.
4. Povoľte upínaciu páčku.
5. Kryt rádialne pootočte, až pokiaľ sa nebude dať axiálne odstrániť z uhlovej brúsky.

7.3 Nastavenie rukoväte 10

VÝSTRAHA

Nenastavujte rukoväť, ak je náradie v prevádzke. Pre-svedčte sa, že rukoväť je správne zaistená v jednej z troch možných polôh.

Rukoväť je možné otočiť o 90° vľavo i vpravo, čím je zaistená bezpečná práca bez námahy v každej polohe.

1. Zástrčku sieťovej šnúry vytiahnite zo zásuvky.
2. Odisťovaciu páčku zatiahnite dozadu.
3. Rukoväť otočte až na doraz doprava alebo doľava.
4. Odisťovacou páčkou rukoväť opäť zaistite.

UPOZORNENIE Kým rukoväť nie je zaistená v jednej z troch možných polôh, nie je možné náradie zapnúť.

8 Údržba a ošetrovanie



POZOR

Zástrčku sieťovej šnúry vytiahnite zo zásuvky.

NEBEZPEČENSTVO

Používajte ochranné pomôcky. Noste ochranné okuliare.

NEBEZPEČENSTVO

Používajte ľahkú ochranu dýchacích ciest.

8.1 Údržba a starostlivosť o kryt pre rezanie

Upínaciu prírubu, spojovací prvok (odsávania), upínaciu maticu, hriadeľ a hĺbkový doraz vyčistíte utierkou, štetcom alebo prípadne aj stlačeným vzduchom.

8.2 Kontrola po ošetrovaní a údržbe

Po ošetrovaní a údržbe skontrolujte, či sú namontované všetky ochranné zariadenia a či bezchybne fungujú.

9 Likvidácia



Náradie Hilti je z veľkej časti vyrobené z recyklovateľných materiálov. Predpokladom na opakované využitie recyklovaných materiálov je ich správna separácia. V mnohých krajinách je spoločnosť Hilti už pripravená na príjem vašich starých zariadení na recykláciu. Informujte sa vo vašom zákaznickom servise Hilti alebo u vášho špecializovaného predajcu.

10 Záruka výrobcu zariadenia

sk

Hilti ručí, že dodaný výrobok je bezchybný z hľadiska použitého materiálu a technologického postupu výroby. Táto záruka platí iba za predpokladu, že výrobok sa správne používa a obsluhuje, ošetruje a čistí v súlade s návodom na používanie Hilti a že je zaručená technická jednotnosť, t. j. že s výrobkom sa používa iba originálny spotrebný materiál, príslušenstvo a náhradné diely Hilti.

Táto záruka zahŕňa bezplatnú opravu alebo bezplatnú výmenu chybných častí počas celej životnosti výrobku. Časti, podliehajúce normálnemu opotrebovaniu, do tejto záruky nespádajú.

Uplatňovanie ďalších nárokov je vylúčené, pokiaľ táto záruka nespádajú.

Hilti neručí najmä za priame alebo nepriame poruchy alebo z nich vyplývajúce následné škody, straty alebo náklady v súvislosti s používaním alebo z dôvodov nemožnosti používania výrobku na akýkoľvek účel. Implicitné záruky predajnosti alebo vhodnosti použitia na konkrétny účel sú vylúčené.

Výrobok alebo jeho časti po zistení poruchy neodkladne odošlite na opravu alebo výmenu príslušnej obchodnej organizácii Hilti.

Záruka zahŕňa všetky záručné záväzky zo strany spoločnosti Hilti a nahrádza všetky predchádzajúce alebo súčasné vyhlásenia, písomné alebo ústne dohovory, týkajúce sa záruky.

Ostona odsysająca do cięcia DC-EX 230/ 9"

Przed uruchomieniem urządzenia należy koniecznie przeczytać instrukcję obsługi.

Niniejszą instrukcję obsługi przechowywać zawsze wraz z urządzeniem.

Urządzenie przekazywać innym użytkownikom wyłącznie z instrukcją obsługi.

Spis treści	Strona
1 Wskazówki ogólne	113
2 Opis	114
3 Osprzęt	115
4 Dane techniczne	115
5 Wskazówki bezpieczeństwa	116
6 Przygotowanie do pracy	118
7 Obsługa	119
8 Konserwacja i utrzymanie urządzenia	119
9 Utylizacja	119
10 Gwarancja producenta na urządzenia	120

1 Liczby odnoszą się zawsze do rysunków. Rysunki do tekstu znajdują się na rozkładanej okładce. Podczas studiowania instrukcji trzymać okładkę otwartą. W tekście niniejszej instrukcji obsługi słowo »urządzenie« oznacza zawsze ostonę odsysającą do cięcia DC-EX 230/9" w połączeniu ze szlifierką kątową DAG 230-D, DCG 230-DB lub DCG 230-D.

Elementy obsługi i podzespoły urządzenia **1**

- ① Króciec przyłączeniowy
- ② Ostona części górnej
- ③ Ostona części dolnej/wachlarz
- ④ Rolka prowadząca
- ⑤ Strzałka wskazująca kierunek obrotu
- ⑥ Prowadnica saneczkowa
- ⑦ Blokada, ogranicznik głębokości
- ⑧ Podkładka dystansowa

1 Wskazówki ogólne

1.1 Wskazówki informacyjne i ich znaczenie

ZAGROŻENIE

Wskazuje na bezpośrednie zagrożenie, które może prowadzić do ciężkich obrażeń ciała lub śmierci.

OSTRZEŻENIE

Dotyczy potencjalnie niebezpiecznej sytuacji, która może doprowadzić do poważnych obrażeń ciała lub śmierci.

OSTROŻNIE

Wskazuje na możliwość powstania niebezpiecznej sytuacji, która może prowadzić do lekkich obrażeń ciała lub szkód materialnych.

WSKAZÓWKA

Wskazówki dotyczące użytkowania i inne przydatne informacje.

1.2 Objaśnienia do piktogramów i dalsze wskazówki

Znaki ostrzegawcze



Ostrzeżenie przed ogólnym niebezpieczeństwem

Znaki nakazu



Używać okularów ochronnych



Używać ochraniaczy słuchu



Używać rękawic ochronnych



Używać lekkiej maski przeciwpyłowej

Symbole



Przed
użyciem
przeczytać
instrukcję
obsługi

2 Opis

2.1 Użycie zgodne z przeznaczeniem

Oslonę odsysającą DC-EX 230/9" w połączeniu z odkurzaczem firmy Hilti stosuje się podczas cięcia powierzchni mineralnych, zwłaszcza w murów, na głębokość 230 mm/ 9" tarczy. Oslony odsysającej do cięcia DC-EX 230/9" można używać wyłącznie na sucho ze szlifierką kątową DAG 230-D, DCG 230-D i DCG 230-DB.

W zależności od wykonywanych prac i przy użyciu różnych narzędzi, należy stosować odpowiednie odkurzacze zalecane przez Hilti.

Należy przestrzegać wskazówek dotyczących eksploatacji, konserwacji oraz utrzymania urządzenia we właściwym stanie technicznym, zawartych w instrukcji obsługi.

Urządzenie przeznaczone jest do użytku profesjonalnego i może być użytkowane, konserwowane i utrzymywane we właściwym stanie technicznym wyłącznie przez autoryzowany, przeszkolony personel. Personel ten musi być przede wszystkim poinformowany o możliwych zagrożeniach. Urządzenie i jego wyposażenie mogą stanowić zagrożenie, jeśli stosowane będą przez niewykwalifikowany personel w sposób niewłaściwy lub niezgodny z przeznaczeniem.

Aby uniknąć niebezpieczeństwa obrażeń ciała, stosować wyłącznie oryginalne wyposażenie i części zamienne Hilti.

Nie wolno obrabiać materiałów szkodliwych dla zdrowia (np. azbestu).
Dokonywanie modyfikacji i zmian w osłonie odsysającej jest zabronione.

2.2 W skład wyposażenia standardowego wchodzi

- 1 Podkładka dystansowa
- 1 Króciec przyłączeniowy
- 1 Uchwyt pałkowy
- 1 Instrukcja obsługi

2.3 Tarcze diamentowe oddane do użytku

Tarcze diamentowe	Zalecenie dotyczące podłoża	Średnica zewnętrzna	Grubość segmentu
C2 230	Beton utwardzany, krzemień	230	2,6
C1 230	Beton standardowy, wyrób cementowy, cegła wapienno-piaskowa twarda/abrazyjna	230	2,6
C15 230	Beton standardowy, wyrób cementowy, cegła wapienno-piaskowa twarda/abrazyjna, jastrzych	230	2,6
M1 230	Mur, cegła wapienno-piaskowa	230	2,4

Tarcze diamentowe	Zalecenie dotyczące podłoża	Średnica zewnętrzna	Grubość segmentu
M2 230	Klinker, cegła ceramiczna, granit, kafle, fajans, glazura, marmur	230	2,5
T10 230	Marmur, fajans, kafle	230	2,1
U10 230	Wyroby cementowe, cegła wapienno-piaskowa, cegła	230	2,6

3 Osprzęt

Nazwa
Odkurzacze z serii produktów Hilti

4 Dane techniczne

Zmiany techniczne zastrzeżone!

Ciężar	1,93 kg (lbs)
Wymiary	330 mm x 90 mm x 220 mm (13in x 3,5in x 8,7in)
Średnica tarczy	230 mm (9")
Maksymalna głębokość cięcia	60 mm (2,36in)
Króciec przyłączeniowy	Do odkurzacza firmy Hilti i standardowego
Oznaczenie ustawienia cięcia	Oznaczenie pozycji tarczy w osłonie

WSKAZÓWKA

Podany w niniejszej instrukcji poziom drgań został zmierzony zgodnie z metodą pomiarową według normy EN 60745 i może być stosowany do porównywania elektronarzędzi. Można go również stosować do tymczasowego określenia obciążenia drganiami. Podany poziom drgań dotyczy głównych zastosowań elektronarzędzia. Jeśli elektronarzędzie zostanie użyte do innych prac, z innymi narzędziami roboczymi lub narzędziami w nieodpowiednim stanie technicznym, wówczas poziom drgań może odbiegać od podanego. Może to prowadzić do znacznego zwiększenia obciążenia elektronarzędzia drganiami przez cały czas eksploatacji. Aby dokładnie określić obciążenie drganiami, należy uwzględnić czas, w którym urządzenie jest wyłączone lub włączone, ale nie pracuje. Może to prowadzić do znacznego zmniejszenia obciążenia elektronarzędzia drganiami przez cały czas eksploatacji. W celu ochrony użytkownika przed działaniem drgań należy zastosować dodatkowe środki bezpieczeństwa, np. konserwacja elektronarzędzi i narzędzi roboczych, rozgrzanie dłoni, właściwa organizacja pracy.

Informacje o hałasie (według EN 60745-1):

Typowy poziom mocy akustycznej według skali A	112 dB (A)
Typowy poziom ciśnienia akustycznego według skali A	101 dB (A)
Tolerancja błędu dla wymienionych poziomów ciśnienia akustycznego	3 dB (A)

Informacje o wibracjach zgodnie z EN 60745-1

Trójosiowe wartości dotyczące wibracji (suma wektorów wibracji)	pomiar według EN 60745-2-3
Szlifowanie powierzchni z uchwytem pałkowym, $a_{h,AG}$	6,0 m/s ²
Tolerancja błędu (K)	1,5 m/s ²

5 Wskazówki bezpieczeństwa

Oslony odsysającej do cięcia DC-EX 230/9" można używać wyłącznie ze szlifierką kątową DAG 230-D, DCG 230-D i DCG 230-DB.

Przed użyciem osłony odsysającej do cięcia w połączeniu z wyżej wymienionymi szlifierkami kątowymi należy przeczytać instrukcję obsługi szlifierki i przestrzegać wszystkich zawartych w niej wskazówek.

5.1 Ogólne środki bezpieczeństwa

Należy zapoznać się ze wskazówkami dotyczącymi bezpieczeństwa. Nieprzestrzeganie wskazówek bezpieczeństwa może prowadzić do porażenia prądem, pożaru i/lub ciężkich obrażeń ciała. **Należy zachować do wglądu wszystkie wskazówki i zalecenia dotyczące bezpieczeństwa.** Używane w przepisach bezpieczeństwa pojęcie "elektronarzędzie" odnosi się do elektronarzędzi zasilanych prądem sieciowym (z przewodem zasilającym) i elektronarzędzi zasilanych akumulatorami (bez przewodu zasilającego).

5.2 Wskazówki bezpieczeństwa podczas cięcia tarczami diamentowymi

5.2.1 Wskazówki bezpieczeństwa dot. przecinarek

- a) Należy dokładnie zapoznać się ze wskazówkami bezpieczeństwa, instrukcjami, rysunkami i opisanymi urządzeniami. Nieprzestrzeganie następujących wskazówek może prowadzić do porażenia prądem, pożaru i/lub ciężkich obrażeń ciała.
- b) Należy zawsze stosować osłonę tarczy. Osłona musi być stabilnie zamocowana na urządzeniu i ustawiona na maksymalną ochronę tak, aby w kierunku użytkownika skierowana była możliwie najmniejsza nieosłonięta część tarczy diamentowej do cięcia. Podczas pracy urządzenia nie zbliżać się ani nie zezwalać na zbliżanie się innych osób do płaszczyzny obrotu tarczy diamentowej do cięcia. Osłona służy do ochrony użytkownika przed odpryskującymi odłamkami tarczy diamentowej oraz przed przypadkowym dotknięciem tarczy.
- c) Urządzenia należy używać wyłącznie z tarczami diamentowymi, opisanymi w niniejszej instrukcji obsługi. Również gdy jakiś osprzęt można przymocować do urządzenia, bezpieczna eksploatacja nie zawsze jest zagwarantowana.
- d) Należy używać wyłącznie tarcz diamentowych, których prędkość obrotowa jest przynajmniej tak duża, jak największa jałowa prędkość obrotowa urządzenia. Tarcze diamentowe, obracające się szybciej od swojej nominalnej prędkości obrotowej, mogą się łamać i odpryskiwać.
- e) Tarcz do cięcia można używać wyłącznie zgodnie z przeznaczeniem. Np. nie wolno używać tarcz diamentowych do piłowania zgrubnego lub szlifowania bocznego. Tarcze diamentowe przeznaczane są do szlifowania obwodem ściernicy. Jeśli siły boczne działają na tarcze diamentowe, tarcze mogą się złamać.
- f) Stosować wyłącznie nieuszkodzony kołnierz mocujący o odpowiedniej średnicy, pasującej do

używanej tarczy diamentowej. Pasujący kołnierz mocujący zmniejsza ryzyko złamania tarcz diamentowych.

- g) Średnica zewnętrzna i grubość tarcz diamentowych muszą odpowiadać danym urządzeniu. Nieprawidłowo wymierzonych tarcz diamentowych nie można odpowiednio osłonić ani mieć pod kontrolą.
- h) Otwór do mocowania tarcz diamentowych oraz kołnierza mocującego musi być dopasowany do wrzeczona napędowego urządzenia. Tarcze diamentowe i kołnierze mocujące z otworami do mocowania, które nie są dopasowane do wrzeczona napędowego, pracują nierównomiernie i silnie wibrują, co może prowadzić do utraty kontroli nad urządzeniem.
- i) Nie wolno używać uszkodzonych tarcz diamentowych. Przed użyciem należy sprawdzić, czy tarcze diamentowe nie są pęknięte lub w inny sposób uszkodzone. Jeśli urządzenie upadnie, skontrolować, czy nie doszło do uszkodzenia urządzenia i tarcz diamentowych lub założyć tarcze nieuszkodzone. Po przeprowadzeniu kontroli i założeniu tarczy uruchomić urządzenie z maksymalną jałową prędkością obrotową na czas jednej minuty, uważając przy tym, żeby żadna osoba nie przebywała blisko wirującej tarczy diamentowej. Uszkodzone tarcze diamentowe łamią się z reguły w tym momencie.
- j) Należy zakładać odzież ochronną. W zależności od zastosowania, należy stosować okulary ochronne, maskę przeciwpyłową, ochraniacze słuchu i rękawice ochronne. Okulary ochronne muszą zapewnić ochronę przed odpryskującymi odłamkami, które powstają podczas różnych prac. Maskę przeciwpyłową musi dobrze filtrować powstające cząsteczki pyłu. Dłuższa praca w głośnym otoczeniu może prowadzić do utraty słuchu.
- k) Nie dopuszczają osób postronnych do stanowiska pracy. Każda osoba, która znajdzie się w obszarze pracy, powinna nosić osobiste wyposażenie ochronne. Cząsteczki materiału lub odłamki z połączonych tarcz do cięcia mogą odpryskiwać i prowadzić do obrażeń ciała, również poza bezpośrednim stanowiskiem pracy.
- l) Urządzenie zawsze trzymać mocno obydwoma rękami za przewidziane do tego celu izolowane uchwyty, ponieważ tarcza diamentowa może natrafić na ukryte przewody elektryczne lub na wiązany przewód sieciowy. Jeśli tarcze diamentowe natrafią na przewód pod napięciem, wówczas metalowe części urządzenia również mogą znaleźć się pod napięciem i porazić użytkownika prądem.
- m) Przewód sieciowy urządzenia nie może znajdować się w pobliżu tarcz diamentowych. W razie utraty kontroli nad urządzeniem tarcze diamentowe mogą pociągnąć lub pociągnąć za przewód sieciowy, co może doprowadzić do wciągnięcia ręki lub ramienia w wirującą tarczę diamentową.
- n) Nie odkładać urządzenia do momentu całkowitego zatrzymania się tarcz diamentowych. Wiru-

jące tarcze diamentowe mogą zetknąć się z powierzchnią i można stracić nad nimi kontrolę.

- o) **Nie przenosić urządzenia, jeśli jest ono uruchomione.** Niezamierzony kontakt z wirującymi tarczami diamentowymi może doprowadzić do wkręcenia się odzieży w tarcze i wbicia tarcz w ciało.
- p) **Regularnie czyścić szczeliny wentylacyjne urządzenia.** Wentylator silnika wciąga do obudowy urządzenia pył, w którym wysokie stężenie drobin metalu może prowadzić do porażenia prądem.
- q) **Nie używać urządzenia w pobliżu łatwopalnych płynów.** Iskry mogą spowodować zapalenie się tych materiałów.
- r) **Nie używać tarcz diamentowych wymagających płynów chłodzących. Stosowanie wody lub innych płynów chłodzących może prowadzić do elektryzacji lub porażenia prądem.**
- s) **Nie używać osprzętu nie przewidzianego i nie poleconego przez producenta specjalnie do tego elektronarzędzia.** Również gdy możliwe jest zamontowanie wyposażenia dodatkowego, bezpieczna eksploatacja nie zawsze jest zagwarantowana.

5.2.2 Dodatkowe wskazówki bezpieczeństwa podczas cięcia tarczami diamentowymi

Kickback (odrzut) i związane z nim ostrzeżenia

Odrzut oznacza nagłą reakcję, podczas której ściernica do cięcia i tarcze do cięcia odepchnięte zostają od przedmiotu, z którym zetknęły się tarcze do cięcia. Odrzut może doprowadzić do utraty kontroli nad urządzeniem i pokierować urządzenie w odwrotnym kierunku obrotu.

- a) **Urządzenie zawsze trzymać mocno obydwiema rękami i przybrać taką pozycję ramion i reszty ciała, aby stawiać opór odrzutowi. Zawsze używać uchwytu bocznego w celu maksymalnej kontroli odrzutu lub reakcji momentu obrotowego podczas uruchamiania urządzenia.** Osoba obsługująca urządzenie może kontrolować reakcje momentu obrotowego lub odrzut, jeśli zachowane będą odpowiednie środki ostrożności.
- b) **Nie kłaść ręki w pobliżu wirujących tarcz diamentowych.** Poprzez odrzut urządzenie lub tarcze diamentowe mogą zranić rękę.
- c) **Nie stawać na jednej płaszczyźnie z wirującym narzędziem ani za wirującymi tarczami diamentowymi.** Odrzut kieruje urządzenie w odwrotnym kierunku obrotu.
- d) **Należy być szczególnie ostrożnym podczas obróbki krawędzi, ostrych kątów itd. Unikać wciągania lub odbicia tarcz diamentowych.** Krawędzie,

ostre kąty lub nacinanie sprzyjają wciąganiu tarcz diamentowych, co może prowadzić do utraty kontroli nad urządzeniem lub odrzut.

- e) **Nie używać brzeszczotów do pił łańcuchowych lub tarcz do cięcia drewna.** Takie tarcze i brzeszczoty powodują często odrzut i utratę kontroli nad urządzeniem.
- f) **Nie dopuszczać do zakleszczenia się tarcz diamentowych oraz nie wywierać nadmiernego nacisku podczas cięcia. Nigdy nie próbować ciąć zbyt głęboko.** Przeciążenie tarcz diamentowych zwiększa podatność na wygięcie lub zakleszczenie się tarcz podczas procesu cięcia oraz zwiększa ryzyko odrzutu lub złamania się tarcz.
- g) **Jeśli tarcze diamentowe się zakleszczą lub trzeba z jakiegokolwiek powodu przerwać cięcie, należy wyłączyć urządzenie i trzymać w danej pozycji do całkowitego zatrzymania się tarcz diamentowych. Nigdy nie wyjmować tarcz diamentowych z nacięcia, podczas gdy tarcze jeszcze się obracają, ponieważ może dojść do odrzutu.** Należy poszukać przyczyny zakleszczenia się tarczy i skorygować swój sposób pracy, aby więcej nie dopuścić do zakleszczenia się.
- h) **Nie uruchamiać ponownie urządzenia dopóki tarcze diamentowe znajdują się jeszcze w obrabianym podłożu. Przed ponownym zanurzeniem tarcz diamentowych w nacięciu rozpedzić tarcze do maksymalnej jałowej prędkości obrotowej.** Tarcze diamentowe mogą się zakleszczyć, wypaść z nacięcia lub spowodować odrzut, jeśli w momencie uruchomienia tarcze znajdują się w przedmiocie obrabianym.
- i) **W celu zmniejszenia ryzyka odrzutów oraz blokowania się tarcz diamentowych należy podpierać płyty i bardzo duże przedmioty obrabiane.** Duże przedmioty obrabiane wyginają się pod własnym ciężarem. Pod przedmiotem obrabianym ustawić podpórki po obu stronach w pobliżu rozcięcia oraz w rogach przedmiotu obrabianego.
- j) **Należy być szczególnie ostrożnym podczas cięcia wgłębego ścian lub innych obszarów, których wnętrza nie widać.** Wystające tarcze diamentowe mogą przeciąć przewody gazowe lub wodociągowe, przewody elektryczne lub inne przedmioty, które mogą spowodować odrzut.

5.2.3 Serwis

Naprawę elektronarzędzia zlecać wyłącznie wykwalifikowanemu personelowi, stosując tylko oryginalne części zamienne. Gwarantuje to zachowanie bezpieczeństwa elektronarzędzia.

6 Przygotowanie do pracy

ZAGROŻENIE

W przypadku nieużywania urządzenia (np. podczas przerwy w pracy), przed dokonaniem ustawień, przed czyszczeniem, konserwacją i wymianą narzędzi, zawsze wyciągać wtyczkę z gniazda. Ta czynność pozwala zapobiec przypadkowemu uruchomieniu urządzenia.

6.1 Montaż osłony odsysającej na urządzeniu 2

1. Otworzyć dźwignię mocującą na urządzeniu.
2. Nałożyć osłonę odsysającą na szyjkę wrzeciona tak, aby specjalnie uformowana zapadka znalazła się w odpowiednim miejscu w kołnierzu mocującym urządzenia.
3. Poprzez radialne odchylenie osłony w kierunku przeciwnym do ruchu wskazówek zegara można ustawić żądaną pozycję roboczą urządzenia.
4. Zamknąć dźwignię mocującą zwracając uwagę na to, aby osłona odsysająca była pewnie zamocowana do urządzenia.
5. Włożyć króciec przyłączeniowy w króciec przyłączeniowy osłony.

6.2 Otwieranie osłony odsysającej 3

1. Przesunąć blokadę ogranicznika głębokości w tył.
2. Odchylić osłonę części dolnej/wachlarz do dołu.
3. Osłonę części dolnej/wachlarz można teraz zdjąć.

6.3 Montaż tarczy diamentowej

ZAGROŻENIE

Upewnić się, że podana na osprzęcie szlifierskim prędkość obrotowa jest równa lub wyższa od znamionowej prędkości obrotowej szlifierki.

ZAGROŻENIE

Przed użyciem sprawdzić stan tarczy do szlifowania. Nie stosować tarcz ułamanych, pękniętych lub uszkodzonych w inny sposób.

6.3.1 Montaż tarczy diamentowej do DCG 230-D i DAG 230-D 4

1. **OSTROŻNIE** W kołnierzu mocującym osadzony jest pierścień o-ring. **Jeśli brakuje pierścienia o-ring lub jest on uszkodzony, należy założyć nowy kołnierz mocujący.**
Nałożyć kołnierz mocujący na wrzeciono szlifierki.
2. Nałożyć podkładkę dystansową na kołnierz mocujący wrzeciona szlifierki.
3. Nałożyć tarczę diamentową zgodnie ze wskazanym kierunkiem obrotu (strzałka).

4. Nakręcić nakrętkę mocującą lub nakrętkę "Kwik-Lock" do momentu przywarcia do tarczy do szlifowania.
5. **OSTROŻNIE** Blokada wrzeciona szlifierki może być aktywowana tylko, gdy wrzeciono jest zatrzymane.
Nacisnąć i przytrzymać przycisk blokady wrzeciona.
6. Za pomocą klucza mocno dokręcić nakrętkę lub przekręcić tarczę do szlifowania w kierunku zgodnym z ruchem wskazówek zegara do momentu dociągnięcia nakrętki Kwik-Lock, a następnie zwolnić blokadę wrzeciona.
7. Zamknąć osłonę odsysającą zawieszając osłonę części dolnej/wachlarz na osi, ponownie przesunąć w tył dźwignię mocującą ogranicznika głębokości i nastawić wachlarz na żądaną głębokość cięcia.

6.3.2 Montaż tarczy diamentowej do DCG 230-DB 5

1. Nałożyć podkładkę dystansową na kołnierz mocujący wrzeciona szlifierki.
2. Nałożyć tarczę diamentową zgodnie ze wskazanym kierunkiem obrotu (strzałka).
3. Nakręcić nakrętkę "Kwik-Lock" do momentu przywarcia do tarczy do szlifowania.
4. **OSTROŻNIE** Blokada wrzeciona szlifierki może być aktywowana tylko, gdy wrzeciono jest zatrzymane.
Nacisnąć i przytrzymać przycisk blokady wrzeciona.
5. Obracać tarczę do szlifowania w kierunku zgodnym z ruchem wskazówek zegara do momentu dociągnięcia nakrętki Kwik-Lock, a następnie zwolnić blokadę wrzeciona.
6. Zamknąć osłonę odsysającą zawieszając osłonę części dolnej/wachlarz na osi, ponownie przesunąć w tył dźwignię mocującą ogranicznika głębokości i nastawić wachlarz na żądaną głębokość cięcia.

6.4 Ustawianie głębokości 6

1. Przesunąć blokadę ogranicznika głębokości w tył.
2. Nastawić żądaną głębokość cięcia, radialnie odchyłając w jedną lub drugą stronę osłonę części dolnej/wachlarz.
3. Blokada ogranicznika głębokości powinna zaskoczyć we wpust na skali.

6.5 Montaż uchwytu pałkowego 7

1. **OSTROŻNIE** Podczas wszystkich prac z osłoną powinien być zamontowany uchwyt pałkowy. Przykręcić uchwyt pałkowy na górze głowicy przekładni do przewidzianego do tego celu miejsca.
WSKAZÓWKA Przestrzegać instrukcji montażu uchwytu pałkowego.

7 Obsługa

OSTROŻNIE

Do wymiany narzędzi zakładać rękawice ochronne!
Podczas użytkowania narzędzie może się nagrzewać.

7.1 Oznaczenia ustawienia cięcia 8

WSKAZÓWKA

Kierunek posuwu powinien odbywać się zasadniczo w kierunku króćca ssącego.

Oznaczenie między rolkami prowadzącymi wyznacza pozycję tarczy do cięcia.

7.2 Demontaż 9

1. Otworzyć osłonę, jak opisano w rozdziale "Otwieranie osłony".
2. **OSTROŻNIE** Blokady wrzeczona szlifierki może być aktywowana tylko, gdy wrzeczono jest zastrzymane.
Nacisnąć i przytrzymać przycisk blokady wrzeczona.

3. Zdjąć tarczę diamentową poprzez odkręcenie nakrętki mocującej lub nakrętki "Kwick-Lock" w kierunku przeciwnym do ruchu wskazówek zegara.
4. Otworzyć dźwignię mocującą.
5. Przekręcić radialnie osłonę, aż odchyli się ona osiowo od szlifierki kątowej.

7.3 Przesławianie uchwytu 10

OSTRZEŻENIE

Nie należy regulować uchwytu, jeśli urządzenie w danej chwili pracuje. Należy upewnić się, czy uchwyt ustawiony jest prawidłowo w jednej z trzech dostępnych pozycji.

Aby zapewnić bezpieczną i komfortową pracę w każdym położeniu, można przestawić uchwyt o 90° w prawo lub lewo.

1. Wyciągnąć wtyczkę sieciową z gniazda.
2. Pociągnąć do tyłu dźwignię odblokowującą.
3. Obrócić uchwyt do oporu w prawą lub lewą stronę.
4. Ponownie zablokować uchwyt za pomocą dźwigni odblokowującej.

WSKAZÓWKA Urządzenia nie można włączyć, dopóki uchwyt nie jest zablokowany w jednej z trzech możliwych pozycji.

8 Konserwacja i utrzymanie urządzenia



OSTROŻNIE

Wyciągnąć wtyczkę sieciową z gniazda.

ZAGROŻENIE

Używać wyposażenia ochronnego. Używać okularów ochronnych.

ZAGROŻENIE

Należy nosić lekką maskę przeciwpyłową.

8.1 Konserwacja i utrzymanie osłony odsysającej do cięcia

Kołnierz mocujący, króciec przyłączeniowy, nakrętkę, wrzeczono i ogranicznik głębokości należy czyścić ściereczką, pędzelkiem lub w razie potrzeby sprężonym powietrzem.

8.2 Kontrola po wykonaniu czynności konserwacyjnych i związanych z utrzymaniem urządzenia

Po zakończeniu prac konserwacyjnych należy sprawdzić, czy zamontowane zostały i czy prawidłowo działają wszystkie urządzenia ochronne.

9 Utylizacja



Urządzenia Hilti wykonane zostały w znacznej mierze z materiałów nadających się do powtórnego wykorzystania. Warunkiem takiego recyklingu jest prawidłowe oddzielenie materiałów. W wielu krajach firma Hilti jest już przygotowana do przyjmowania starych produktów w celu ich utylizacji. Informacje na ten temat można uzyskać u doradców technicznych lub w punkcie serwisowym Hilti.

10 Gwarancja producenta na urządzenia

Hilti gwarantuje, że dostarczone urządzenie jest wolne od błędów materiałowych i produkcyjnych. Ta gwarancja obowiązuje pod warunkiem, że urządzenie jest właściwie wykorzystywane, obsługiwane, konserwowane i czyszczone zgodnie z instrukcją obsługi Hilti, oraz że zachowana jest techniczna jedność urządzenia, tzn. że w urządzeniu stosowane są wyłącznie oryginalne materiały, akcesoria i części zamienne Hilti.

Ta gwarancja obejmuje bezpłatną naprawę lub bezpłatną wymianę uszkodzonych części podczas całego okresu żywotności urządzenia. Części, które podlegają normalnemu zużyciu, nie są objęte tą gwarancją.

Dalsze roszczenia są wykluczone, o ile nie zachodzi tu sprzeczność z obowiązującymi przepisami krajo-

wymi. Firma Hilti nie odpowiada przede wszystkim za szkody bezpośrednie i pośrednie powstałe na skutek wad lub szkody następcze, straty lub koszty związane z zastosowaniem lub brakiem możliwości zastosowania urządzenia do jakiegokolwiek celu. Milczące przyzwolenia dotyczące zastosowania lub przydatności do określonego celu są wyraźnie wykluczone.

W celu naprawy lub wymiany urządzenie lub uszkodzone części należy przesłać bezzwłocznie po stwierdzeniu wady do przedstawicielstwa Hilti.

Niniejsza gwarancja obejmuje wszelkie zobowiązania gwarancyjne ze strony Hilti i zastępuje wszystkie wcześniejsze lub równoczesne oświadczenia, oraz pisemne i ustne uzgodnienia dotyczące gwarancji.

Štitnik za rezanje DC-EX 230/ 9"

Upute za uporabu obvezatno pročitajte prije početka rada.

Ove upute za uporabu uvijek čuvajte u blizini uređaja.

Uređaj proslijedujte drugim osobama samo uz upute za rad.

Kazalo	Stranica
1 Opće upute	121
2 Opis	122
3 Pribor	122
4 Tehnički podatci	123
5 Sigurnosne napomene	123
6 Prije stavljanja u pogon	125
7 Posluživanje	126
8 Čišćenje i održavanje	126
9 Zbrinjavanje otpada	127
10 Jamstvo proizvođača za strojeve	127

1 Brojevi se odnose na odgovarajuće slike. Slike za tumačenje teksta nalaze se na unutrašnjim, presavijenim omotnim stranicama. Kod proučavanja upute uvijek ih držite otvorene.

U tekstu ove upute za uporabu riječ "alat" uvijek označava štitnik za rezanje DC-EX 230/9" u vezi s kutnom brusilicom DAG 230-D, DCG 230-DB ili DCG 230-D.

Elementi posluživanja i sastavni dijelovi uređaja **1**

- ① Spojni dio
- ② Zaštitni pokrov gornji dio
- ③ Zaštitni pokrov donji dio/ Pretinci
- ④ Klizni kotur
- ⑤ Strelica za smjer vrtnje
- ⑥ Klizne vodilice
- ⑦ Blokada, graničnik dubine
- ⑧ Razmačna pločica

1 Opće upute

1.1 Pokazatelji opasnosti i njihovo značenje

OPASNOST

Znači neposrednu opasnu situaciju, koja može uzrokovati tjelesne ozljede ili smrt.

UPOZORENJE

Ova riječ skreće pozornost na moguću opasnu situaciju koja može uzrokovati tešku tjelesnu ozljedu ili smrt.

OPREZ

Ova riječ skreće pozornost na moguću opasnu situaciju koja može uzrokovati laganu tjelesnu ozljedu ili materijalnu štetu.

NAPOMENA

Ova riječ skreće pozornost na napomene o primjeni i druge korisne informacije.

1.2 Objašnjenje piktograma i ostali naputci

Znakovi upozorenja



Upozorenje na opću opasnost

Obvezujući znakovi



Nosite zaštitne naočale



Nosite zaštitu za uši



Koristite zaštitne rukavice



Nosite laganu zaštitu organa za disanje

Simboli



Prije uporabe pročitajte uputu za uporabu

2 Opis

2.1 Uporaba u skladu s odredbama

Štitnik za rezanje DC-EX 230/9" primjenjuje se za rezanje mineralnih podloga, posebice zidova za 230 mm/9" ploče u kombinaciji s Hilti usisivačem. Štitnik za rezanje DC-EX 230/9" smije se isključivo koristiti s kutnim brusilicama DAG 230-D, DCG 230-D i DCG 230-DB bez upotrebe vode.

Za svaku primjenu i kombinaciju alata koristite primjereni usisivač iz proizvodnog programa Hilti.

Pridržavajte se navoda o radu, njezi i održavanju u uputi za uporabu.

Alat je namijenjen profesionalnom korisniku, a posluživati, održavati i servisirati ga smije samo ovlašteno osposobljeno osoblje. To osoblje mora biti posebno upućeno u moguće opasnosti. Alat i njemu pripadajuća pomoćna sredstva mogu biti opasni ako ih nepropisno i neispravno upotrebljava neosposobljeno osoblje.

Kako biste izbjegli opasnost od ozljeda, rabite samo originalni Hiltijev pribor i uređaje.

Ne smiju se obrađivati materijali opasni po zdravlje (npr. azbest).

Zahvati ili promjene na štitniku za rezanje nisu dozvoljeni.

2.2 U sadržaj isporuke standardne opreme spadaju

- 1 Razmačna pločica
- 1 Spojni komad
- 1 Stremenasti rukohvat
- 1 Uputa za uporabu

2.3 Za uporabu dozvoljene dijamantne rezne ploče

Dijamantne rezne ploče	Savjeti za podlogu	Vanjski promjer	Debljina segmenta
C2 230	Tvrdi beton, kremen	230	2,6
C1 230	Standardni beton, proizvodi od cementa, pješčenjak čvrsti/abrazivni	230	2,6
C15 230	Standardni beton, proizvodi od cementa, pješčenjak čvrsti/abrazivni, estrih	230	2,6
M1 230	Zidovi, pješčenjak	230	2,4
M2 230	Klinker, glinena cigla, granit, glazirane pločice, proizvodi od kamena, pločice, mramor	230	2,5
T10 230	Mramor, proizvodi od kamena, pločice	230	2,1
U10 230	Proizvodi od cementa, pješčenjak, cigla	230	2,6

3 Pribor

Oznaka

Usisivač iz proizvodnog programa Hilti

4 Tehnički podatci

Tehničke izmjene pridržane!

Težina	1,93 kg (lbs)
Dimenzije	330 mm X 90 mm X 220 mm (13in x 3,5in x 8,7in)
Promjer ploča	230 mm (9")
Maksimalna dubina reza	60 mm (2,36 in)
Spojni komad	za Hilti i standardne usisivače
Oznaka položaja reza	Usmjeravanje pozicije ploče na štitniku

NAPOMENA

Razina titranja koja je navedena u ovim uputama izmjerena je sukladno postupku mjerenja normiranom u EN 60745 te se može koristiti za međusobnu usporedbu električnih alata. Primjerena je i za privremenu procjenu titrajnog opterećenja. Navedena razina titranja predstavlja glavne primjene električnih alata. Ako se električni alat inače koristi za druge primjene s alatima za primjenu koji se razlikuju ili nisu dovoljno dobro održavani, razina titranja se može razlikovati. Isto može znatno povećati titrajno opterećenje tijekom cijelokupnog radnog vijeka. Za točnu procjenu titrajnog opterećenja trebaju se uzeti u obzir i vremena, tijekom kojih je alat bio isključen ili je radio, ali se zapravo nije koristio. Isto može znatno smanjiti titrajno opterećenje tijekom cijelokupnog radnog vijeka. Odredite dodatne sigurnosne mjere za zaštitu korisnika prije djelovanja titranja kao npr.: Održavanje električnog alata i usadnika, održavanje toplih ruku, organizacija tokova rada.

Informacije o buci (prema EN 60745-1):

Tipična razina jačine zvuka prema ocjeni A	112 dB (A)
Tipična razina emisije zvučnog tlaka prema ocjeni A	101 dB (A)
Nesigurnost za navedenu razinu zvuka	3 dB (A)

Informacije o vibracijama sukladno EN 60745-1

Triaksijalne vrijednosti vibracija (svota vektora vibracija)	izmjereno prema EN 60745-2-3
Brusilica za obradu površina sa stremenastim rukohvatom, $a_{h,AG}$	6,0 m/s ²
Nesigurnost (K)	1,5 m/s ²

hr

5 Sigurnosne napomene

Štitnik za rezanje DC-EX 230/9" smije se koristiti isključivo s kutnim brusilicama DAG 230-D, DCG 230-D i DCG 230-DB.

Pri upotrebi štitnika za rezanje u vezi s gore navedenim kutnim brusilicama treba prije upotrebe pročitati upute za uporabu kutne brusilice te poštivati sve napomene.

5.1 Opće sigurnosne mjere

Pročitajte sigurnosne napomene i naputke. Pogreške kod pridržavanja sigurnosnih napomena i naputaka mogu dovesti do električnog udara, požara i/ili teških ozljeda. **Molimo sačuvajte sve sigurnosne napomene i upute za ubuduće.** Pojam "električni alat" korišten u sigurnosnim napomenama odnosi se na električne alate s napajanjem iz električne mreže (s mrežnim kabelom) i na električne alate na akumulatorski pogon (bez mrežnog kabela).

5.2 Sigurnosne napomene o radovima rezanja s dijamantnim reznim pločama

5.2.1 Sigurnosne napomene za rezne alate

- Pročitajte sve sigurnosne napomene, instrukcije, ilustracije i opise uređaja.** Pogreška kod pridržavanja dolje navedenih uputa može dovesti do električnog udara, požara i/ili teških ozljeda.
- Uvijek upotrebljavajte zaštitni pokrov alata.** Zaštitni pokrov mora biti čvrsto učvršćen na alatu i podešen za maksimalnu zaštitu tako da ni najmanji mogući dio dijamantne rezne ploče nezaštićen ne pokazuje u smjeru korisnika. Zajedno s drugim osobama se zadržavajte izvan rotacijske ravnine dijamantne rezne ploče. Zaštitni pokrov služi za zaštitu korisnika od dijelova slomljenih reznih ploča i nehotičnog dodirivanja dijamantne rezne ploče.
- Upotrebljavajte samo dijamantne rezne ploče specificirane za uređaj u uputi za uporabu.**

Siguran rad se ne može uvijek jamčiti čak ni kada se na uređaj može ugraditi pribor.

- d) **Upotrebljavajte samo dijamantne rezne ploče, čiji je broj okretaja barem toliko visok kao i najviši broj okretaja uređaja u praznom hodu.** Dijamantne rezne ploče, koje se okreću brže od svog nazivnog broja okretaja, mogu puknuti i izletjeti.
- e) **Rezne ploče se smiju upotrebljavati samo za preporučene primjene. Primjerice: Dijamantne rezne ploče ne upotrebljavajte za glodanje ili bočno brušenje.** Dijamantne rezne ploče predviđene su za obodno brušenje. Ako se na dijamantne rezne ploče primjenjuju bočne sile, može doći do njihova lomljenja.
- f) **Uvijek upotrebljavajte neoštećenu pričvrсну pribornicu s pravilnim promjerom prikladnim za upotrijebljene dijamantne rezne ploče.** Prikladna pričvrсна pribornica smanjuje vjerojatnost pucanja dijamantnih reznih ploča.
- g) **Vanjski promjer i debljina dijamantne rezne ploče mora se podudarati s podatcima uređaja.** Nepravilno dimenzionirane rezne ploče ne mogu se prikladno zaštititi ili kontrolirati.
- h) **Stezna rupa dijamantne rezne ploče i pričvrсне pribornice moraju odgovarati pogonskom vretenu uređaja.** Dijamantne rezne ploče i pričvrсна pribornica sa steznim rupama, koje ne odgovaraju pogonskom vretenu, neravnomjerno rade, jako vibriraju i mogu dovesti do gubitka kontrole nad uređajem.
- i) **Ne upotrebljavajte oštećene dijamantne rezne ploče. Prije uporabe provjerite da na dijamantnim reznim pločama nema napuklina i ostalih oštećenja. Provjerite eventualna oštećenja uređaja i dijamantnu reznu ploču nakon pada ili instalirajte neoštećene dijamantne rezne ploče. Nakon provjere i instalacije rezne ploče ne stojte u ravni vrtnje rotacijske dijamantne rezne ploče i pustite da uređaj jednu minutu radi s maksimalnim brojem okretaja u praznom hodu.** U tom vremenu oštećene rezne ploče obično pucaju.
- j) **Nosite zaštitnu odjeću. Ovisno o primjeni, koristite zaštitne očale, masku za zaštitu od prašine, zaštitu sluha i zaštitne rukavice.** Zaštitne naočale bi trebale zadržavati male leteće odlomljene komade materijala koji mogu nastati pri različitim načinima primjene. Upotrijebljena maska za zaštitu od prašine ili respirator bi trebala filtrirati nastale čestice prašine. Dulji rad u bučnom radnom okruženju može dovesti do gubitka sluha.
- k) **Druge osobe udaljite iz Vašeg područja rada. Svaka osoba, koja ulazi u područje rada, mora nositi osobnu zaštitnu opremu.** Čestice materijala ili odlomljeni komadići puknutih reznih ploča mogu odletjeti i dovesti do ozljeda čak i izvan direktnog područja rada.
- l) **Uređaj uvijek držite čvrsto objema rukama za predviđene izolirane rukohvate ako bi dijamantna rezna ploča došla u kontakt sa sakrivenim električnim vodovima ili vlastitim mrežnim priključnim kabelom.** Ukoliko dijamantna rezna ploča dođe u kontakt s vodom pod naponom, mogu metalni dije-

lovi uređaja također provoditi napon i kod korisnika uzrokovati električni udar.

- m) **Udaljite mrežni vod uređaja od dijamantne rezne ploče.** Ako izgubite kontrolu nad uređajem, može se prerezati ili zahvatiti mrežni vod rezne ploče i Vaša ruka uvući u rotirajuću reznu ploču.
- n) **Uređaj ne odlazite prije nego što se rezna ploča u potpunosti zaustavi.** Rotirajuće dijamantne rezne ploče mogu doći u kontakt s površinom te se tako oduzeti kontroli.
- o) **Ne dozvolite da uređaj radi dok ga prenosite.** Nehotičan dodir s rotirajućim dijamantnim reznim pločama može uhvatiti odjeću i povući dijamantne rezne ploče u vaše tijelo.
- p) **Redovito čistite proreze za prozračivanje uređaja.** Ventilator motora uvlači prašinu u kućište uređaja, a prekomjerno nakupljanje metalne prašine može dovesti do električne opasnosti.
- q) **Uređaj nikada ne pokrećite u blizini zapaljivih tekućina.** Iskre mogu zapaliti te materijale.
- r) **Ne upotrebljavajte dijamantne rezne ploče za koje je potrebna rashladna tekućina. Uporaba vode ili drugih rashladnih tekućina može dovesti do elektriziranja ili električnog udara.**
- s) **Ne upotrebljavajte pribor koji proizvođač nije specijalno predvidio i preporučio za ovaj električni alat.** Siguran rad se ne može uvijek jamčiti čak ni kada se pribor može ugraditi.

5.2.2 Ostale sigurnosne napomene o radovima rezanja s dijamantnim reznim pločama

Kickback (Povratni udarac) i pripadajuća upozorenja
Povratni udarac je oznaka za neočekivanu reakciju, kod koje pila i rezna ploča odskakuju od predmeta koji je došao u doticaj s dijelom rezne ploče. Povratni udarac može uzrokovati gubitak kontrole nad alatom i alat pokrenuti u suprotnom smjeru vrtnje.

- a) **Uređaj uvijek čvrsto držite s obje ruke, a sa svojim tijelom i rukama zauzmite takav položaj da se možete oduprijeti povratnom udarcu. Uvijek koristite bočni rukohvat za maksimalnu kontrolu povratnog udarca ili reakcije okretnog momenta tijekom pokretanja uređaja.** Korisnik može kontrolirati reakciju okretnog momenta ili povratni udarac ukoliko su provedene prikladne mjere opreza.
- b) **Ruku ne stavljajte u blizini rotirajuće dijamantne rezne ploče.** Povratnim udarcem može uređaj odn. rezna ploča ozlijediti Vašu ruku.
- c) **Svoje tijelo ne postavljajte u ravni rotacije i iza dijamantne rotacijske rezne ploče.** Povratni udarac pokreće uređaj u suprotan smjer rotacije.
- d) **Posebice budite oprezni pri obradi bridova, oštih kutova itd. Izbjegavajte uvlačenje ili izbacivanje dijamantne rezne ploče.** Bridovi, oštri kutovi ili zarezivanje povoljno djeluju na uvlačenje dijamantne rezne ploče, čime se može uzrokovati gubitak kontrole nad uređajem ili povratni udarac.

- e) **Ne upotrebljavajte listove lančanih ili kružnih pila za rezanje drveta.** Takvi listovi često uzrokuju povratni udarac i gubitak kontrole nad uređajem.
- f) **Ne dopustite da se dijamantna rezna ploča zaglavi ili izbjegavajte prekomjeran pritisak pri rezanju. Ne pokušavajte postići prekomjernu dubinu reza.** Preopterećenje dijamantne rezne ploče povećava sklonost uvijanju ili zaglavlivanju dijamantne rezne ploče u rezu i vjerojatnost povratnog udarca ili lomljenja dijamantne rezne ploče.
- g) **Ako se dijamantna rezna ploča zaglavi ili se rez mora prekinuti zbog bilo kojeg razloga, isključite uređaj i čvrsto ga držite na mjestu dok se dijamantna rezna ploča u potpunosti ne zaustavi. Reznu ploču ne pokušavajte ukloniti iz reza dok se još okreće jer to može uzrokovati povratni udarac.** Ispitajte koji su razlozi doveli do zaglavlivanja i ispravite način rada kako biste spriječili zaglavljenje.
- h) **Uređaj ponovno ne pokrećite sve dok je dijamantna rezna ploča u podlozi. Pustite da dijamantna rezna ploča postigne puni broj okretaja u**

praznom hodu prije nego što ćete je ponovno urotiti u rez. Dijamantne rezne ploče se mogu zaglaviti, izletjeti ili uzrokovati povratni udarac, ako se uređaj s dijamantnim reznim pločama pokreće u predmetu obrade.

- i) **Poduprite ploče ili veoma velike predmete obrade zbog minimiziranja rizika od zaglavlivanja reznih ploča i povratnog udarca.** Veliki predmeti obrade su skloni uvijanju pod vlastitom težinom. Namjestite podlogu na obje strane reza pod predmet obrade u blizini reza i uz kutove predmeta obrade.
- j) **Budite posebice oprezni kada obavljate potopni rez u zid ili u druga nevidljiva područja.** Dijamantne rezne ploče mogu se urezati u plinske ili vodovodne cijevi, električne vodove ili druge predmete, koji mogu uzrokovati povratni udarac.

5.2.3 Servisiranje

Popravlak alata prepustite samo kvalificiranom stručnom osoblju i samo s originalnim zamjenskim dijelovima. Na taj će se način postići održavanje sigurnosti električnog alata.

6 Prije stavljanja u pogon

OPASNOST

Mrežni utikač uvijek izvucite iz utičnice kada uređaj nije u uporabi (npr. tijekom radne stanke), prije podešavanja uređaja, njege, održavanja i promjene nastavaka (alata). Ove mjere opreza sprječavaju nenamjerno pokretanje uređaja.

6.1 Montaža štitnika za rezanje na uređaj 2

1. Otvorite steznu polugu na uređaju.
2. Štitnik na vrat vretena namjestite tako da se specijalno formiran šljak može umetnuti u suprotni dio na umetnu prirubnicu uređaja.
3. Radikalnim okretanjem štitnika u suprotnom smjeru od kazaljke na satu može se podesiti željena radna pozicija.
4. Zatvorite steznu polugu i pazite na to da je štitnik za rezanje čvrsto povezan s uređajem.
5. Umetnite spojni komad u priključni nastavak štitnika.

6.2 Otvaranje štitnika za rezanje 3

1. Gurnite blokadu graničnika dubine unatrag.
2. Odvrnite zaštitni pokrov donji dio/ pretinci prema dolje.
3. Zaštitni pokrov donji dio/ pretinci može se odvojiti samo preko osovine.

6.3 Montaža dijamantne rezne ploče

OPASNOST

Uvjerite se se da je broj okretaja naveden na brusnom alatu jednak ili veći od dimezioniranog broja okretaja brusilice.

OPASNOST

Prije uporabe provjerite brusnu ploču. Ne upotrebljavajte napuknute, raspuknute ili drugačije oštećene proizvode.

6.3.1 Montaža dijamantne rezne ploče kod DCG 230-D i DAG 230-D 4

1. **OPREZ** U zateznoj prirubnici je umetnut O-prsten. **Ako toga O-prstena nema ili je oštećen, morate zamijeniti zateznu prirubnicu.** Zateznu prirubnicu postavite na brusno vreteno.
2. Razmačnu ploču postavite na zateznu prirubnicu brusnog vretena
3. Postavite dijamantnu reznju ploču u zadanom smjeru vrtnje (strelica za usmjeravanje).
4. Završite zateznu maticu ili Kwick-Lock brzosteznu maticu dok ne nasjedne na brusnu ploču.
5. **OPREZ Gumb za blokadu vretena smije se aktivirati samo ako brusno vreteno miruje.** Pritisnite i držite gumb za blokadu vretena.
6. Steznim ključem zategnite zateznu maticu odn. okrećite brusnu ploču rukom snažno u smjeru kazaljke na satu sve dok brzostezna matica Kwick-Lock nije čvrsto zategnuta te zatim otpustite gumb za blokadu vretena.
7. Zatvorite štitnik tako da zaštitni pokrov donji dio/ pretinci nataknete na osovinu, ručicu za blokiranje graničnika dubine gurnete unatrag i pretince pokrećete na željenu dubinu zarezivanja.

6.3.2 Montaža dijamantne rezne ploče kod DCG 230-DB 5

1. Razmačnu pločicu postavite na umetnu priрубnicu brusnog vretena
2. Postavite dijamantnu reznu ploču u zadanom smjeru vrtnje (strelica za usmjeravanje).
3. Završite brzosteznu maticu Kwick-Lock dok ne nasjedne na brusnu ploču.
4. **OPREZ Gumb za blokadu vretena smije se aktivirati samo ako brusno vreteno miruje.** Pritisnite i držite gumb za blokadu vretena.
5. Snažno okrećite brusnu ploču rukom u smjeru kazaljke na satu sve dok brzostezna matica Kwick-Lock nije čvrsto zategnuta te nakon toga otpustite gumb za blokadu vretena.

6. Zatvorite štitnik tako da zaštitni pokrov donji dio/pretinac nataknete na osovinu, ručicu za blokiranje graničnika dubine gurnete unatrag i pretince pokrenete na željenu dubinu zarezivanja.

6.4 Podešavanje dubine 6

1. Gurnite blokadu graničnika dubine unatrag.
2. Podešite željenu dubinu reza tako da radialno odvrnete odnosno zavrnете zaštitni pokrov donji dio/pretinci.
3. Pustite da se blokada graničnika dubine uglavi u žljeb za skaliranje

6.5 Montaža stremenastog rukohvata 7

1. **OPREZ Prilikom svih radova sa štitnikom mora se montirati stremenasti rukohvat.** Privijte stremenasti rukohvat gore na glavi alata u za to predviđeno mjesto za privijanje.
NAPOMENA Poštujte uputstva o montaži stremenastog rukohvata.

7 Posluživanje

OPREZ

Pri zamjeni alata nosite zaštitne rukavice! Tijekom rada alat može postati vruć.

7.1 Oznaka pozicioniranja reza 8

NAPOMENA

Smjer pomaka treba načelno biti samo u smjeru priključnog usisnog crijeva.

Oznaka između kliznih kotura pokazuje poziciju rezne ploče.

7.2 Demontaža 9

1. Otvorite štitnik prema opisu u poglavlju "Otvaranje štitnika".
2. **OPREZ Gumb za blokadu vretena smije se aktivirati samo ako brusno vreteno miruje.** Pritisnite i držite gumb za blokadu vretena.

3. Uklonite dijamantne rezne ploče otvaranjem zatezne matice ili otvaranjem zatezne matice Kwick-Lock u smjeru suprotnom od kazaljke na satu.
4. Otvorite steznu polugu.
5. Štitnik zakrećite radialno sve dok se ne bude mogao aksijalno ukloniti s kutne brusilice.

7.3 Pomicanje rukohvata 10

UPOZORENJE

Premještanje rukohvata se ne smije vršiti kod uređaja u radu. Uvjerite se, da je rukohvat uglavljen u jednom od tri moguća položaja.

Kako biste u svakom položaju mogli sigurno i odmoreno raditi, rukohvat se može okretati za 90° nalijevo i nadesno.

1. Izvucite mrežni utikač iz utičnice.
2. Polugu za deblokadu povucite prema natrag.
3. Okrećite rukohvat nadesno ili nalijevo do graničnika.
4. Rukohvat ponovno uglavite s polugom za deblokadu.

NAPOMENA Alat se ne može uključiti sve dok se rukohvat nije uglavio u jednom od tri moguća položaja.

8 Čišćenje i održavanje



OPREZ

Mrežni utikač izvucite iz utičnice.

OPASNOST

Upotrebljavajte zaštitnu opremu. Nosite zaštitne naočale.

OPASNOST

Nosite laganu zaštitu dišnih organa.

8.1 Održavanje i njega štitnika za rezanje.

Zateznu prirubnicu, spojni dio, zateznu maticu, vreteno i graničnik dubine očistite krpom, kistom ili po potrebi komprimiranim zrakom.

8.2 Kontrola nakon radova na čišćenju i održavanju

Nakon čišćenja i održavanja valja provjeriti jesu li priključeni i funkcioniraju li besprijekorno svi zaštitni uređaji.

9 Zbrinjavanje otpada



Strojevi tvrtke Hilti su većim dijelom izrađeni od materijala koji se mogu ponovno preraditi. Pretpostavka za to je njihovo stručno razvrstavanje. Tvrtka Hilti je u mnogim državama spremna za preuzimanje svojih starih strojeva na recikliranje. O toj mogućnosti raspitajte se u Hilti servisu ili kod savjetnika za prodaju tvrtke Hilti.

10 Jamstvo proizvođača za strojeve

Hilti jamči, da isporučeni stroj/alat/uređaj nema grešaka u materijalu i proizvodnji. Ovo jamstvo vrijedi uz pretpostavku da se stroj/alat/uređaj pravilno rabi, koristi, njeguje i čisti u skladu s Hiltijevom uputom o uporabi i da se održava tehnička cjelina, t.j. da se s strojem/alatom/uređajem upotrebljavaju samo originalni Hiltijev potrošni materijal, pribor i zamjenski dijelovi.

Ovo jamstvo obuhvaća besplatni popravak ili besplatnu zamjenu pokvarenih dijelova tijekom cjelokupnog životnog vijeka alata/uređaja. Dijelovi podložni normalnom trošenju nisu obuhvaćeni ovim jamstvom.

Ostali zahtjevi su isključeni ukoliko ne podliježu obvezujućim nacionalnim propisima. Hilti posebice ne odgovara za neposrednu ili posrednu štetu zbog nedostataka ili posljedičnu štetu zbog nedostataka, gubitke ili troškove povezane s uporabom ili nemogućnosti uporabe alata/uređaja u bilo koju svrhu. Izričito su isključena prešutna jamstva za prikladnost uporabe u neku određenu svrhu.

Za popravak ili zamjenu valja stroj/alat/uređaj ili dotične dijelove odmah nakon utvrđivanja nedostatka poslati na dležnoj Hiltijevoj trgovačkoj organizaciji.

Ovo jamstvo obuhvaća sve jamstvene obveze sa strane Hiltija i zamjenjuje sve prijašnje ili istodobne izjave, pismene ili usmene dogovore u svezi s jamstvom.

Rezalni pokrov DC-EX 230/ 9"

Pred začetkom dela obvezno preberite navodila za uporabo.

Navodila za uporabo naj bodo vedno shranjena pri orodju.

Orodje dajte drugi osebi le s priloženimi navodili za uporabo.

Vsebina	Stran
1 Splošna opozorila	128
2 Opis	129
3 Pribor	129
4 Tehnični podatki	130
5 Varnostna opozorila	130
6 Pred začetkom uporabe	132
7 Uporaba	133
8 Nega in vzdrževanje	133
9 Recikliranje	134
10 Garancija proizvajalca orodja	134

1 Številke označujejo slike. Slike se nahajajo na notranjih straneh zložljivih platnic. Slednje naj bodo pri prebiranju navodil odprte.

V besedilu teh navodil za uporabo označuje beseda »orodje« vedno rezalni pokrov DC-EX 230/9" v povezavi s kotnim brusilnikom DAG 230-D, DCG 230-DB ali DCG 230-D.

Elementi za upravljanje in sestavni deli orodja **1**

- ① Spojnica
- ② Zgornji del zaščitnega pokrova
- ③ Spodnji del/pahljača zaščitnega pokrova
- ④ Kolesce
- ⑤ Puščica, ki kaže smer vrtenja
- ⑥ Vodilna letev
- ⑦ Blokada, omejevalnik globine
- ⑧ Distančna podložka

1 Splošna opozorila

1.1 Opozorila in njihov pomen

NEVARNOST

Za neposredno grozečo nevarnost, ki lahko pripelje do težjih telesnih poškodb ali do smrti.

sl

OPOZORILO

Za možno nevarnost, ki lahko pripelje do težkih telesnih poškodb ali smrti.

PREVIDNO

Za možno nevarnost, ki lahko pripelje do lažjih telesnih poškodb ali materialne škode.

NASVET

Za navodila za uporabo in druge uporabne informacije.

1.2 Pojasnila slikovnih oznak in dodatna opozorila

Opozorilni znaki



Opozorilo na splošno nevarnost

Znaki za obveznost



Uporabljajte zaščito za oči



Uporabljajte zaščito za sluh



Uporabljajte zaščitne rokavice



Uporabljajte lahko zaščito za dihala

Simbol



Pred začetkom dela preberite navodila za uporabo

2 Opis

2.1 Uporaba v skladu z namembnostjo

Rezalni pokrov DC-EX 230/9" je namenjen rezanju in izdelovanju zarez v mineralnih podlagah, zlasti v zidovju s ploščami 230 mm/ 9" v kombinaciji s Hiltijevim sesalnikom za prah. Rezalni pokrov DC-EX 230/9" je dovoljeno uporabljati samo s kotnimi brusilniki DAG 230-D, DCG 230-D in DCG 230-DB brez uporabe vode.

Pri delu in kombiniranju orodja uporabljajte primeren sesalnik za prah iz Hiltijeve palete izdelkov.

Upoštevajte navodila za delo, nego in vzdrževanje, ki so podana v teh navodilih za uporabo.

Orodje je namenjeno profesionalnim uporabnikom; uporablja, vzdržuje in servisira ga lahko le pooblaščen in izšolano osebje. To osebje je treba dodatno poučiti o nevarnostih, ki lahko nastopijo pri delu. Orodje in pripomočki so lahko nevarni, če jih nepravilno uporablja neusposobljeno osebje in če se uporabljajo v nasprotju z namembnostjo.

Da preprečite nevarnost poškodb, uporabljajte samo originalno Hiltijevo opremo in nastavke.

Obdelovanje zdravju škodljivih materialov (npr. azbesta) ni dovoljeno.

Manipulacije ali spremembe na rezalnem pokrovu niso dovoljene.

2.2 V obseg dobave standardne opreme spada

- 1 Distančna podložka
- 1 Spojnica
- 1 Ločni ročaj
- 1 Navodila za uporabo

2.3 Za uporabo sproščenih diamantnih rezalnih plošč

Diamantni rezalni plošči	Priporočilo za obdelovanje	Zunanji premer	Debelina segmenta
C2 230	Trdi beton, roženec	230	2,6
C1 230	Standardni beton, izdelki iz cementa, trd/abraziven apneni peščenec	230	2,6
C15 230	Standardni beton, izdelki iz cementa, trd/abraziven apneni peščenec, estrih	230	2,6
M1 230	Zid, apneni peščenec	230	2,4
M2 230	Klinker, glinena opeka, granit, keramične ploščice, izdelki iz kamna, ploščice, marmor	230	2,5
T10 230	Marmor, izdelki iz kamna, ploščice	230	2,1
U10 230	Izdelki iz cementa, apneni peščenec, opeka	230	2,6

3 Pribor

Naziv

Sesalnik za prah iz Hiltijeve palete izdelkov

sl

4 Tehnični podatki

Pridržujemo si pravico do tehničnih sprememb!

Teža	1,93 kg (lbs)
Dimenzije	330 mm X 90 mm X 220 mm (13 in x 3,5 in x 8,7 in)
Premer plošče	230 mm (9")
Maksimalna globina reza	60 mm (2,36 in)
Spojnica	za Hiltijeve in standardne sesalnike za prah
Oznaka za pozicioniranje reza	Pozicioniranje podloške v pokrovu

NASVET

V teh navodilih naveden nivo vibracij je izmerjen v merilnem postopku in ustreza normi EN 60745 ter se lahko uporabi za medsebojno primerjavo električnega orodja. Namenjen je tudi predhodni oceni obremenitve z vibracijami. Navedeni nivo vibracij predstavlja dejansko uporabo električnega orodja. Če električno orodje uporabljate za druge namene, z neustreznimi nastavki ali ga ne vzdržujete pravilno, lahko obremenitve odstopajo. To lahko znatno poveča obremenitev v celotnem delovnem časovnem obdobju. Za točno oceno obremenitve z vibracijami je treba upoštevati tudi čas, ko je orodje izključeno ali deluje, ni pa dejansko v uporabi. To lahko znatno zmanjša obremenitev v celotnem delovnem časovnem obdobju. Upoštevajte dodatne varnostne ukrepe za zaščito uporabnika pred vibracijami, kot na primer: vzdrževanje električnega orodja in nastavkov, zaščita rok pred mrazom in organizacija poteka dela.

Informacije o hrupu (po EN 60745-1):

Tipična A-vrednotena raven zvočne moči	112 dB (A)
Tipična A-vrednotena raven emisije zvočnega tlaka	101 dB (A)
Negotovost za navedene ravni zvoka	3 dB (A)

Podatki o vibracijah po EN 60745-1

Triaksialna vrednost vibracij (vektorska vsota vibracij)	meritve so opravljene v skladu z EN 60745-2-3
Površinsko brušenje z ločnim ročajem, $a_{h,AG}$	6,0 m/s ²
Negotovost (K)	1,5 m/s ²

sl

5 Varnostna opozorila

Rezalni pokrov DC-EX 230/9" je dovoljeno uporabljati samo s kotnimi brusilniki DAG 230-D, DCG 230-D in DCG 230-DB.

Če uporabljate rezalni pokrov v povezavi z zgoraj navedenimi kotnimi brusilniki, pred uporabo preberite navodila za uporabo kotnega brusilnika in upoštevajte vsa opozorila.

5.1 Splošni varnostni ukrepi

Preberite vsa varnostna opozorila in navodila. Posledice neupoštevanja navodil so lahko električni udar, požar in/ali hude telesne poškodbe. **Vse varnostne predpise in navodila shranite za v prihodnje.** Pojem "električno orodje", ki smo ga uporabili v varnostnih predpisih, se nanaša na električno orodje za priklp na električno omrežje (s priključnim kablom) in na električno orodje na baterijski pogon (brez priključnega kabla).

5.2 Varnostna navodila za rezanje z diamantnimi rezalnimi ploščami

5.2.1 Varnostni predpisi za rezalnike

- Preberite vsa varnostna opozorila, navodila, slike in opise orodja.** Posledice neupoštevanja navodil so lahko električni udar, požar in/ali hude telesne poškodbe.
- Vedno uporabljajte zaščitni pokrov orodja.** Zaščitni pokrov mora biti varno pritrjen na orodje in pozicioniran tako, da omogoča maksimalno zaščito, tako da je najmanjši možni del nezaščiten diamantne rezalne plošče obrnjen v smeri uporabnika. **Ne dovolite otrokom in drugim osebam, da bi se med delom približale napravi.** Zaščitni pokrov ščiti uporabnika pred deli zlomljenih diamantnih rezalnih plošč in nenadzorovanim stikom z diamantno rezalno ploščo.

- c) **Uporabljajte samo ustrezne diamantne rezalne plošče za orodje, ki so navedene v teh navodilih za uporabo.** Tudi če je kakšen kos pribora mogoče vgraditi v orodje, varno delovanje ni vedno zagotovljeno.
- d) **Uporabljajte le takšne diamantne rezalne plošče, katerih število vrtljajev je vsaj tolikšno, kot je najvišje št. vrtljajev prostega teka orodja.** Diamantne rezalne plošče, ki se vrtijo hitreje od njihovega nazivnega števila vrtljajev, se lahko zlomijo in razletijo.
- e) **Rezalne plošče je dovoljeno uporabljati le za priporočeno uporabo. Na primer: Diamantnih rezalnih plošč ne uporabljajte za grobo brušenje ali stransko brušenje.** Diamantne rezalne plošče so namenjene obodnemu odnašanju materiala. Če na diamantne rezalne plošče delujejo bočne sile, se plošče lahko zlomijo.
- f) **Vedno uporabljajte le nepoškodovano pritrnilno priborico s pravim premerom, ki ustreza uporabljenim diamantnim rezalnim ploščam.** Ustrezne pritrtilne priborice zmanjšajo možnost lomljenja diamantnih rezalnih plošč.
- g) **Zunanji premer in debelina diamantne rezalne plošče morata ustrezati podatkom orodja.** Diamantnih rezalnih plošč napačnih dimenzij ni mogoče primerno zaščititi in nadzorovati.
- h) **Pritrdilni odprtini diamantne rezalne plošče in pritrtilne priborice morata ustrezati pogonskemu vretenu orodja.** Diamantne rezalne plošče in pritrtilne priborice s pritrtilnimi odprtinami, ki ne ustrezajo pogonskemu vretenu, se vrtijo neenakomerno, močno vibrirajo in lahko povzročijo izgubo nadzora nad orodjem.
- i) **Ne uporabljajte poškodovanih diamantnih rezalnih plošč. Pred uporabo preglejte, ali so počene oz. kako drugače poškodovane. Po padcu orodje in diamantne rezalne plošče preglejte glede poškodb in po potrebi namestite nepoškodovane diamantne rezalne plošče. Po pregledu in namestitvi diamantne rezalne plošče se vi in ostale osebe umaknite iz ravnine vrtenja diamantne rezalne plošče in pustite orodje delovati eno minuto z maksimalnim št. vrtljajev v prostem teku.** Poškodovane diamantne rezalne plošče se v tem času običajno razletijo.
- j) **Nosite zaščitno obleko. Glede na uporabo orodja uporabljajte zaščitna očala, protiprašno masko, zaščito za sluh in zaščitne rokavice.** Zaščita za oči mora zadržati manjše leteče odlomljene delce, ki lahko nastanejo pri različni uporabi orodja. Uporabljena protiprašna ali dihalna maska mora biti sposobna filtrirati nastajajoče prašne delce. Daljše delo v hrupnem delovnem okolju lahko povzroči izgubo sluha.
- k) **Pri delu morajo biti druge osebe izven delovnega območja. Vsak, ki vstopi v območje dela, mora nositi osebno zaščitno opremo.** Deli materiala in odlomljeni kosi počenih rezalnih plošč lahko odletijo in povzročijo poškodbe tudi izven neposrednega delovnega območja.
- l) **Orodje vedno trdno držite z obema rokama za predvidene izolirane ročaje, če obstaja nevarnost,**

da diamantne rezalne plošče poškodujejo skrite električne vodnike ali priključni kabel. Če pridejo diamantne rezalne plošče v stik z aktivnimi električnimi vodniki pod električno napetostjo, lahko pridejo tudi kovinski deli orodja pod napetost, uporabnik pa je izpostavljen tveganju električnega udara.

- m) **Priključni kabel naj ne bo blizu diamantne rezalne plošče.** Če izgubite nadzor nad orodjem, obstaja nevarnost, da diamantna rezalna plošča prereže ali zagradi priključni kabel in povleče vašo dlan ali roko v vrtečo se diamantno rezalno ploščo.
- n) **Orodja ne odlagajte, dokler se diamantna rezalna plošča popolnoma ne ustavi.** Vrteče se diamantne rezalne plošče lahko pridejo v stik s površino in tako uidejo vašemu nadzoru.
- o) **Ne prenašajte delujočega električnega orodja ob strani.** Nenadzorovan stik z vrtečo se diamantno rezalno ploščo lahko zagradi obleko in zareže v vaše telo.
- p) **Redno čistite prezačevalne odprtine orodja.** Ventilator motorja vleče kovinski prah v ohišje orodja, kjer se nabira in lahko v prevelikih količinah povzroči električno nevarnost.
- q) **Orodja ne uporabljajte v bližini gorljivih tekočin.** Iskre lahko vžgejo gorljivo snov.
- r) **Ne uporabljajte diamantnih rezalnih plošč, ki jih je treba hladiti s tekočino. Uporaba vode ali drugih hladilnih tekočin lahko povzroči naelektrenje ali električni udar.**
- s) **Ne uporabljajte pribora, ki ga proizvajalec ni posebej predvidel in priporočil za to električno orodje.** Tudi če je kakšen kos pribora mogoče vgraditi v orodje, varno delovanje ni vedno zagotovljeno.

5.2.2 Dodatna varnostna navodila za rezanje z diamantnimi rezalnimi ploščami

Povratni udarec in pripadajoča opozorila

Povratni udarec je oznaka za nenadno reakcijo, ko rezalni brusilnik in rezalni plošči zaradi dotika med obdelovancem in rezalnima ploščama udarijo nazaj. Povratni udarec lahko povzroči izgubo nadzora nad orodjem in vrtenje orodja v nasprotni smeri.

- a) **Orodje vedno trdno držite z obema rokama, svoje telo in roke pa postavite tako, da se upirajo povratnemu udarcu. Za maksimalni nadzor povratnega udarca ali reakcije vrtilnega momenta med zagonom orodja vedno uporabljajte stranski ročaj.** Uporabnik lahko nadzoruje reakcije vrtilnega momenta in povratne udarce, če poskrbi za ustrezne varnostne ukrepe.
- b) **Z roko ne segajte v bližino vrteče se diamantne rezalne plošče.** Zaradi povratnega udarca lahko orodje oz. diamantna rezalna plošča poškoduje vašo roko.
- c) **Vaše telo naj ne bo v ravnini vrtenja ali za vrtečo se diamantno rezalno ploščo.** Zaradi povratnega udarca se lahko orodje premakne v nasprotni smeri vrtenja.
- d) **Bodite še posebej pozorni pri obdelovanju robov, ostrih kotov ipd. Diamantne rezalne plošče ne po-**

- tiskajte in ne vlecite. Robovi, ostri koti in zarezovane psopešujejo prodiranje diamantne rezalne plošče, kar lahko povzroči izgubo nadzora nad orodjem ali povratni udarec.
- e) **Ne uporabljajte listov verižne ali krožne žage za les.** Takšni listi pogosto povzročijo povratni udarec in izgubo nadzora nad orodjem.
- f) **Diamantni rezalni plošči se ne smeta zagoditi, pri rezanju ne pritiskajte preveč. Ne poskušajte doseči prevelike globine reza.** Preobremenitev diamantnih rezalnih plošč poveča možnost zvijanja ali zagodenja diamantnih rezalnih plošč v rezu in možnost povratnega udarca ali zloma diamantnih rezalnih plošč.
- g) **Če se diamantni rezalni plošči zagodita ali pa je rezanje treba iz kakršnega koli razloga prekiniti, izklopite orodje in ga trdno držite na mestu, dokler se diamantni rezalni plošči popolnoma ne ustavita. Nikoli ne poskušajte vleči diamantnih rezalnih plošč iz reza, dokler se le-ti še vrtila, saj lahko to povzroči povratni udarec.** Preverite, zakaj je prišlo do zagodenja in popravite način dela, da bi to v prihodnje preprečili.

- h) **Orodja ne vklaplajte, dokler sta diamantni rezalni plošči v obdelovancu. Pustite, da diamantni rezalni plošči dosežeta polno št. vrtljajev prostega teka, preden ju potopite v rez.** Diamantni rezalni plošči se lahko zagodita, izskočita ali povzročita povratni udarec, če orodje vklopite, ko sta diamantni rezalni plošči še v obdelovancu.
- i) **Plošče in zelo velike obdelovance podprite za zmanjšanje tveganja blokade diamantnih rezalnih plošč in povratnega udarca.** Veliki obdelovanci se lahko zaradi lastne teže upognejo. Obdelovanec podložite na obeh straneh v bližini reza ter na vogalih.
- j) **Še posebej bodite pozorni pri potopnih rezih v zid ali drugo nepregledno območje.** Diamantni rezalni plošči lahko pri potopnem rezu zarežeta v plinske in vodovodne cevi, električne kable in druge predmete, kar privede do povratnega udarca.

5.2.3 Servis

Električno orodje lahko popravlja samo usposobljen strokovnjak, in to izključno z originalnimi nadomestnimi deli. Le tako bo tudi vnaprej zagotovljena varna raba električnega orodja.

6 Pred začetkom uporabe

NEVARNOST

Vtiči izvlecite iz vtičnice vedno, ko stroja ne potrebujete (npr. med odmorom), kakor tudi pred nastavljanjem orodja, nego, vzdrževanjem in menjavo nastavkov. Ta previdnostni ukrep onemogoča nekontroliran zagon orodja.

6.1 Montaža rezalnega pokrova na orodje 2

1. Odprite vpenjalno ročico na orodju.
2. Namestite pokrov na vreteno tako, da lahko posebej oblikovan zaskočni jezik vstavite v nasprotni del na vpenjalni prirobnici orodja.
3. Z radialnim obračanjem pokrova v nasprotni smeri urnega kazalca lahko nastavite zeleni delovni položaj.
4. Zaprite vpenjalno ročico in bodite pozorni, da je rezalni pokrov dobro pritrjen na orodje.
5. Vstavite spojnico v priključni nastavek pokrova.

6.2 Odpiranje rezalnega pokrova 3

1. Potisnite blokado omejevalnika globine nazaj.
2. Spodnji del/pahljačo zaščitnega pokrova obrnite navzdol.
3. Spodnji del/pahljačo zaščitnega pokrova lahko sedaj snamete prek osi.

6.3 Montaža diamantne rezalne plošče

NEVARNOST

Prepričajte se, da je število vrtljajev, ki je navedeno na brusilnem orodju, enako ali večje od nazivnega števila vrtljajev brusilnika.

NEVARNOST

Pred uporabo preverite brusilni kolut. Ne uporabljajte zlomljenih, počenih ali kako drugače poškodovanih izdelkov.

6.3.1 Montaža diamantne rezalne plošče pri orodju DCG 230-D in DAG 230-D 4

1. **PREVIDNO** V vpenjalni prirobnici je nameščen O-obroček. **Če O-obročka ni ali pa je poškodovan, je treba zamenjati vpenjalno prirobnico.** Namestite vpenjalno prirobnico na brusno vreteno.
2. Namestite distančno podložko na vpenjalno prirobnico brusnega vretena.
3. Diamantno rezalno ploščo namestite v položaj za predpisano smer vrtenja (smer puščice).
4. Privijte pritezno matico ali hitrozatezno matico Kwik-Lock, da naleže na brusno ploščo.
5. **PREVIDNO Gumb za blokado vretena smete pritisniti le, ko brusilno vreteno miruje.** Pritisnite in držite gumb za blokado vretena.
6. S ključem za pritezanje pritegnite zatezno matico oz. brusilno ploščo z roko močno zavrtite naprej v smeri urnega kazalca, dokler ni hitrovpenjalna matica Kwik-Lock dobro zategnjena. Nato izpusnite gumb za blokado vretena.
7. Zaprite pokrov, tako da spodnji del/pahljačo zaščitnega pokrova nataknete na os, ročico za blokado omejevalnika globine ponovno potisnete nazaj in pahljačo uvlečete na zeleno globino reza.

6.3.2 Montaža diamantne rezalne plošče pri orodju DCG 230-DB 5

1. Namestite distančno podložko na vpenjalno prirobnico brusnega vretena.
2. Diamantno rezalno ploščo namestite v položaj za predpisano smer vrtenja (smer puščice).
3. Privijte hitrozatezno matico Kwik-Lock, da naleže na brusno ploščo.
4. **PREVIDNO Gumb za blokado vretena smete pritisniti le, ko brusilno vreteno miruje.** Pritisnite in držite gumb za blokado vretena.
5. Brusilno ploščo z roko močno zavrtite naprej v smeri urnega kazalca, dokler ni hitrovpenjalna matica Kwik-Lock dobro zategnjena. Nato izpusnite gumb za blokado vretena.

6. Zaprite pokrov, tako da spodnji del/pahljačo zaščitnega pokrova nataknete na os, ročico za blokado omejevalnika globine ponovno potisnete nazaj in pahljačo uvlečete na zeleno globino reza.

6.4 Nastavitev globine 6

1. Potisnite blokado omejevalnika globine nazaj.
2. Nastavite zeleno globino reza z radialnim obračanjem spodnjega dela/pahljače zaščitnega pokrova.
3. Pustite, da se blokada omejevalnika globine zaskoči v utorih skale.

6.5 Montaža ločnega ročaja 7

1. **PREVIDNO Pri vseh delih s pokrovom mora biti nameščen ločni ročaj.** Privijte ločni ročaj na glavo gonila v za to predvideno mesto. **NASVET** Upoštevajte navodila za montažo ločnega ročaja.

7 Uporaba

PREVIDNO

Pri menjavi orodja uporabljajte zaščitne rokavice! Orodje se lahko pri uporabi segreje.

7.1 Oznaka za pozicioniranje reza 8

NASVET

Smer podajanja mora načeloma potekati le v smeri nastavka za odsesavanje.

Oznaka med kolesi prikazuje položaj rezalne plošče.

7.2 Demontaža 9

1. Odprite pokrov, kot je opisano v poglavju "Odpiranje pokrova".
2. **PREVIDNO Gumb za blokado vretena smete pritisniti le, ko brusilno vreteno miruje.** Pritisnite in držite gumb za blokado vretena.

3. Odstranite diamantno rezalno ploščo, tako da odvijete pritezno matico ali pritezno matico Kwik-Lock v nasprotni smeri urnega kazalca.
4. Sprostite zatezno ročico.
5. Pokrov zavrtite radialno, da ga lahko aksialno odstranite s kotnega brusilnika.

7.3 Nastavitev ročaja 10

OPOZORILO

Ročaja ne nastavljajte pri delujočem orodju. Prepričajte se, da se ročaj zaskoči v enem od treh možnih položajev.

Za varno in neutrujajoče delo v vsakem položaju je ročaj mogoče zavrteti za 90° v levo in v desno.

1. Vtič izvlcite iz vtičnice.
2. Sprostitveno ročico povlecite nazaj.
3. Ročaj zavrtite v levo ali v desno do prislona.
4. S sprostitveno ročico ponovno fiksirajte ročaj.

NASVET Orodja ni mogoče vključiti, dokler ni ročaj blokiran v enem od treh predvidenih položajev.

8 Nega in vzdrževanje



PREVIDNO

Vtič izvlcite iz vtičnice.

NEVARNOST

Uporabljajte zaščitno opremo. Nosite zaščitna očala.

NEVARNOST

Uporabljajte lahko zaščito za dihala.

8.1 Vzdrževanje in nega rezalnega pokrova

Očistite vpenjalno prirobnico, spojnico, pritezno matico, vreteno in omejevalnik globine s krpo za čiščenje, čopičem ali po potrebi s komprimiranim zrakom.

8.2 Preverjanje po končani negi in vzdrževanju

Po končani negi in vzdrževanju preverite, ali so vse zaščitne naprave nameščene in ali delujejo brezhibno.

sl

9 Recikliranje



Orodja Hilti so pretežno narejena iz materialov, ki jih je mogoče znova uporabiti. Predpogoj za recikliranje je strokovno razvrščanje materialov. Hilti je v mnogo državah že pripravil vse potrebne ukrepe za reciklažo starih orodij. Pozanimajte se pri servisni službi Hilti ali pri vašem prodajnem svetovalcu.

10 Garancija proizvajalca orodja

Hilti garantira, da je dobavljeno orodje brez napak v materialu ali izdelavi. Ta garancija velja pod pogojem, da se z orodjem ravna in se ga uporablja, neguje in čisti na pravilen način v skladu z navodili za uporabo Hilti; ter da je zagotovljena tehnična enotnost, kar pomeni, da se z orodjem uporabljajo samo originalni Hiltijev potrošni material, pribor in nadomestni deli.

Ta garancija obsega brezplačno popravilo ali brezplačno zamenjavo pokvarjenih delov med celotno življenjsko dobo orodja. Ta garancija ne obsega delov, ki se normalno obrabljajo.

Ostali zahtevki so izključeni, kolikor to ni v nasprotju z veljavnimi nacionalnimi predpisi. Hilti ne jamči za neposredno ali posredno škodo zaradi napak, za izgube ali stroške, povezane z uporabo ali nezmožnostjo uporabe orodja za kakršenkoli namen. Molče dana zagotovila glede uporabe ali primernosti za določen namen so izrecno izključena.

Orodje oziroma prizadete dele je treba takoj po ugotovitvi napake poslati pristojni prodajni organizaciji Hilti v popravilo oziroma zamenjavo.

Ta garancija vključuje vse garancijske obveznosti s strani Hiltija in zamenjuje vsa prejšnja ali istočasna pojasnila oziroma pisne ali ustne dogovore v zvezi z garancijo.

DC-EX 230/ 9" Предпазен щит за рязане

Преди работа с уреда прочетете настоящото Ръководство за експлоатация и съблюдавайте указанията в него.

Съхранявайте Ръководството за експлоатация винаги заедно с уреда.

Предавайте уреда на трети лица само заедно с Ръководството за експлоатация.

Съдържание	Страница
1 Общи указания	135
2 Описание	136
3 Принадлежности	137
4 Технически данни	137
5 Указания за безопасност	138
6 Въвеждане в експлоатация	140
7 Експлоатация	141
8 Обслужване и поддръжка на машината	141
9 Третиране на отпадъци	141
10 Гаранция от производителя за уредите	142

1 Числата указват номерата на фигурите към текста. Тях ще намерите в сгънатата част на Ръководството за експлоатация. Разгънете я при изучаването му. В текста на настоящото ръководство за експлоатация с »уред« винаги се обозначава Предпазен щит за рязане DC-EX 230/9" в комбинация с Ъглошлайф DAG 230-D, DCG 230-DB или DCG 230-D.

Органи за управление и елементи на уреда **1**

- 1 Преходник
- 2 Корпус горна част
- 3 Корпус долна част/ограничител
- 4 Колело
- 5 Стрелка за посока на въртене
- 6 Водеща шейна
- 7 Блокировка, дълбокомер
- 8 Дистанционна шайба

1 Общи указания

1.1 Предупредителни надписи и тяхното значение

ОПАСНОСТ

Отнася се за непосредствена опасност, която може да доведе до тежки телесни наранявания или смърт.

ПРЕДУПРЕЖДЕНИЕ

Отнася се за възможна опасна ситуация, която може да доведе до тежки телесни наранявания или смърт.

ВНИМАНИЕ

Отнася се за възможна опасна ситуация, която може да доведе до леки телесни наранявания или материални щети.

УКАЗАНИЕ

Препоръки при употреба и друга полезна информация.

1.2 Обяснения на пиктограмите и други указания

Предупредителни знаци



Предупреждение за опасност от общ характер

Препоръчителни знаци



Да се използват защитни очила



Да се използват антифони



Да се използват защитни ръкавици



Да се използва респиратор

Символи



Преди употреба да се прочете Ръководството за експлоатация

2 Описание

2.1 Употреба по предназначение

Предпазният щит за рязане DC-EX 230/9" се използва за рязане на минерални основи, по-специално на зидария, с дискове 230 mm/ 9" в комбинация с прахосмукачка на Хилти. Предпазният щит за рязане DC-EX 230/9" трябва да се използва изключително само с ъглошлайф DAG 230-D, DCG 230-D и DCG 230-DB без използване на вода. За съответното приложение и за комбинирането на уреди използвайте подходяща прахосмукачка от палитрата с продукти на Хилти.

Спазвайте указанията за експлоатация, обслужване и поддръжка, посочени в Ръководството за експлоатация. Уредът е предназначен за професионална употреба и може да се използва, поддържа и обслужва само от оторизиран и обучен персонал. Този персонал трябва да бъде инструктиран специално за възникващите опасности при работа с уреда. Уредът и неговите приспособления могат да бъдат опасни, ако бъдат използвани неправомерно от неквалифициран персонал и без съблюдаване на изискванията за работа.

За предотвратяване на наранявания използвайте само оригинални принадлежности и инструменти на Хилти.

Застрашаващи здравето материали (напр. азбест) не трябва да се обработват.

Не са разрешени никакви манипулации или промени по предпазния щит за рязане.

2.2 В обема на доставката на стандартното оборудване влизат

- 1 Дистанционна шайба
- 1 Преходник
- 1 Дъгова ръкохватка
- 1 Ръководство за експлоатация

2.3 Разрешени за употреба диамантени дискове за рязане

Диамантени дискове за рязане	Препоръки за основата	Външен диаметър	Дебелина на сегмента
C2 230	Твърд бетон, кремък	230	2,6
C1 230	Бетон стандартен, циментови фабрики, силикатни тухли твърди/ абразивни	230	2,6
C15 230	Бетон стандартен, циментови фабрики, силикатни тухли твърди/ абразивни, монолитни блокове	230	2,6
M1 230	Зидария, зидария от силикатни тухли	230	2,4
M2 230	Клинкер, глинени тухли, гранит, кахли, фаянс, керамични плочки, мрамор	230	2,5

Диамантени дискове за рязане	Препоръки за основата	Външен диаметър	Дебелина на сегмента
T10 230	Мрамор, фаянс, керамични плочки	230	2,1
U10 230	Циментови фабрики, силикатни тухли, тухли	230	2,6

3 Принадлежности

Обозначение

Праховсмукачка от палитрата с продукти на Хилти

4 Технически данни

Запазени права за технически изменения!

Тегло	1,93 кг (либри)
Размери	330 мм X 90 мм X 220 мм (13 инча x 3,5 инча x 8,7 инча)
Диаметър на диска	230 мм (9")
Максимална дълбочина на среза	60 мм (2,36 инча)
Преходник	за Хилти - праховсмукачка и за стандартна праховсмукачка
Маркировка на позицията на среза	Позициониране на диска в щита

УКАЗАНИЕ

Даденото в тези указания ниво на трептения е измерено съгласно метод за измерване по стандарт EN 60745 и може да се използва за сравнение на електроинструменти. Той е подходящ и за предварителна оценка на натоварването от трептения. Даденото ниво на трептения е представително за основните приложения на електроинструмента. Ако обаче електроинструментът се ползва за други приложения с различни работни инструменти или при недостатъчна поддръжка, в нивото на трептенията може да има отклонения. Това може значително да повиши натоварването от трептения през целия период на експлоатация. За точна преценка на натоварването от трептения трябва да се вземат предвид и периодите, в които уредът е изключен или работи, но не е в реална експлоатация. Това може значително да намали натоварването от трептения през целия период на експлоатация. Определете допълнителни защитни мерки за работещия срещу въздействието на трептенията, като например: поддръжка на електроинструмента и работните инструменти, поддръжане на топли ръце, организация на работните процеси.

bg

Информация за шума (по EN 60745-1):

Типово ниво на шумовата мощност по крива А	112 dB (A)
Типово ниво на звуковото налягане на емисиите по крива А	101 dB (A)
Отклонение от посочените нива на звуково налягане	3 dB (A)

Данни за вибрациите съгласно EN 60745-1

Триосови стойности на вибрациите (Векторна сума на вибрациите)	измерени по EN 60745-2-3
Шлифование на повърхност с дъгова ръкохватка, $a_{h,AG}$	6,0 м/сек ²
Отклонение (К)	1,5 м/сек ²

5 Указания за безопасност

Предпазният щит за рязане DC-EX 230/9" трябва да се използва изключително само с ъглошлиф DAG 230-D, DCG 230-D и DCG 230-DB.

При използване на предпазния щит за рязане в комбинация с горепосочените ъглошлифове преди употреба следва да се прочете ръководството за експлоатация на ъглошлифа и да се спазват всички указания.

5.1 Общи мерки за безопасност

Запознайте се с всички указания за безопасност и инструкции. Неспазването на приведените по-долу указания за безопасност и инструкции може да доведе до токов удар, пожар и/или тежки травми. **Съхранявайте всички указания за безопасност и инструкции за бъдещи справки.** Използването в указанията за безопасност понятие "електроинструмент" се отнася до захранвани от електрическата мрежа електроинструменти (със захранващ кабел) и до захранвани от акумулаторна батерия електроинструменти (без захранващ кабел).

5.2 Указания за безопасност при рязане с диамантени дискове за рязане

5.2.1 Указания за безопасност при уреди за рязане

- a) Запознайте се с всички указания за безопасност, инструкции, фигури и описания на уреда. Неспазването на приведените по-долу указания може да доведе до токов удар, пожар и/или тежки травми.
- b) **Винаги използвайте предпазния щит на уреда.** Предпазният щит трябва да е надеждно закрепен към уреда и да е позициониран на максимална защита, така че само възможно най-малката част от диамантения диск за рязане да е насочена необезопасено към работещия. Вие и други лица около вас не бива да се намират в ротационната равнина на диамантения диск за рязане. Предпазният щит служи за защита на работещия от отделящи се части от счупен диамантен диск и от неволно докосване на диска.
- c) **За работа с уреда използвайте само посочените в ръководството за експлоатация специални диамантени дискове за рязане.** Дори дадена принадлежност да може да се монтира към уреда, това не винаги гарантира безопасна работа.
- d) **Използвайте само диамантени дискове за рязане, чиито обороти са поне равни на максималните обороти на празен ход на уреда.** Диамантени дискове за рязане, които се въртят по-бързо от номиналните им обороти, могат да се счупят и да се разхвърчат.
- e) **Дисквете за рязане могат да се използват само за препоръчаното приложение. Например: Не използвайте диамантени дискове за рязане при грубо шлифование или шлифование под ъгъл.** Диамантените дискове за рязане са пред-

назначени за периферно шлифование. Ако на диамантените дискове за рязане се приложат странични усилия, те може да се счупят.

- f) **Винаги използвайте изправни закрепващи фланци с подходящия диаметър за използваните диамантени дискове за рязане.** Подходящите закрепващи фланци намаляват вероятността от счупване на диамантените дискове за рязане.
- g) **Външният диаметър и дебелината на диамантените дискове за рязане трябва да съответстват на данните на уреда.** Неправилно оразмерени диамантени дискове за рязане не могат да бъдат адекватно обезопасени или контролирани.
- h) **Гнездото на диамантените дискове за рязане и на закрепващия фланец трябва да отговарят на шпиндела на уреда.** Диамантените дискове за рязане и закрепващите фланци с гнезда, неотговарящи на параметрите на шпиндела, се въртят неравномерно, вибрират силно и могат да доведат до загуба на контрол над уреда.
- i) **Не използвайте повредени диамантени дискове за рязане.** Преди употреба проверявайте диамантените дискове за рязане за наличие на пукнатини или други повреди. След падане проверявайте уреда и диамантените дискове за рязане за повреди или монтирайте изправни диамантени дискове за рязане. След проверка и монтиране стойте извън обсега на въртене на диамантения диск и оставете уреда да работи пробно при максимални обороти на празен ход в продължение на една минута. В повечето случаи повредените диамантени дискове за рязане се чупят в този период.
- j) **Носете защитно облекло.** В зависимост от приложението използвайте защитни очила, прахозащитна маска, антифони и защитни ръкавици. Защитата за очите трябва да може да предпазва от малки изхвърчащи отломки, които могат да възникнат при различни приложения. Използваната прахозащитна маска или респиратор трябва да могат да филтрират възникващите частици прах. Продължителната работа в шумна работна среда може да доведе до увреждане на слуха.
- k) **Дръжте външни лица далече от работната площадка.** Всяко лице, влизашо на работната площадка, трябва да носи средства за персонална защита. Части от материала или отломки от счупени дискове за рязане могат да изхвърчат и извън работната област и да предизвикат наранявания.
- l) **Винаги дръжте уреда здраво с двете ръце за изолираните ръкохватки, когато диамантеният диск за рязане може да попадне върху скрито разположени електрически кабели или върху собствения захранващ кабел.** Ако диамантените дискове за рязане влязат в контакт с тоководещ кабел, могат да бъдат поставени под напрежение и металните части на уреда и работещият може да получи електрически удар.

- m) **Дръжте захранващият кабел на уреда назад от диамантените дискове за рязане.** Ако загубите контрол над уреда, захранващият кабел може да бъде прерязан или увлечен от диамантените дискове за рязане и ръката ви също може да бъде увлечена към въртящите се диамантени дискове.
- n) **Не оставяйте уреда, преди диамантените дискове за рязане да са спрели окончателно.** Въртящите се диамантени дискове могат да се допрат до повърхността и да излязат извън контрол.
- o) **Не оставяйте уреда да работи, докато го носите отстрани.** Неволен контакт с въртящите се диамантени дискове за рязане може да увлече облеклото ви и да придърпа диамантените дискове към тялото ви.
- p) **Редовно почиствайте отворите за вентилация на уреда.** Вентилаторът на двигателя увеличава прах във вътрешността на уреда и при натрупване на металически прах може да се стигне до опасност от електрическа повреда.
- q) **Не работете с уреда в близост до горими течности.** Искрите могат да възпламенят тези материали.
- r) **Не използвайте диамантени дискове за рязане, които изискват охлаждане с течност.** Използването на вода или други охлаждащи течности може да доведе до наелектризиране или електрически удар.
- s) **Не използвайте принадлежности, които не са препоръчани от производителя специално за дадения електроуред.** Дори дадена принадлежност да може да се монтира към вашия уред, това не винаги гарантира безопасна работа.

5.2.2 Допълнителни указания за безопасност при рязане с диамантени дискове за рязане

Kickback (откат) и релевантни предупреждения

С откат се обозначава внезапната реакция, при която шифовъчно-отрезната машина и режещите дискове отскочат от даден предмет, попаднал в досег с режещите дискове. Откатът може да доведе до загуба на контрол над уреда и да завърти уреда в посока, противоположна на въртенето на инструмента.

- a) **Винаги дръжте уреда здраво с две ръце и дръжте тялото и ръцете си така, че да противодействате на отката.** Винаги използвайте страничната ръкохватка, с което ще постигнете максимален контрол върху отката или при скока на въртящия момент при пускане на уреда. Работещият може да контролира скока на въртящия момент при пускане и отката, ако е предварително е предприел необходимите предпазни мерки.
- b) **Не поставяйте ръката си в близост до въртящите се диамантени дискове за рязане.** Ако се получи откат е възможно уредът или диамантените дискове за рязане да наранят ръката ви.

- c) **Не разполагайте тялото си в равнината на въртенето и зад въртящите се диамантени дискове за рязане.** Вследствие на откат уредът се придвижва в посока, обратна на посоката на въртенето.
- d) **Бъдете особено внимателни при работа около кантове, остри ъгли и т.н. Избягвайте увеличаване или отскачане на диамантените дискове за рязане.** При кантове, остри ъгли или зарязване е възможно увеличаване на диамантения диск за рязане, което води до загуба на контрол върху уреда или откат.
- e) **Не използвайте верижни дискове и циркуляри за рязане на дърво.** Тези дискове често предизвикват откат и водят до загуба на контрол над уреда.
- f) **Не оставяйте диамантения диск да се заклин и избягвайте прекален натиск при рязане. Не се опитвайте да постигнете прекалено голяма дълбочина на среза.** Претоварването на диамантените дискове за рязане увеличава опасността от усукване или заклещване на дисковете за рязане в среза и вероятността от възникване на откат или счупване на диска.
- g) **Ако диамантените дискове за рязане се заклинат или срезът трябва да бъде прекъснат, независимо по каквато и да е причина, изключете уреда и го дръжте здраво до окончателното спиране на въртенето на диамантените дискове. Никога не се опитвайте да извадите диамантените дискове от среза, докато те все още се въртят, това може да предизвика откат.** Обследвайте причините за заклинването и коригирайте начина си на работа, за да го предотвратите.
- h) **Не стартирайте уреда отново, ако диамантените дискове за рязане са все още в основата. Оставете диамантените дискове да достигнат максималните обороти на празен ход, преди отново да ги потопите в среза.** При пускане на уреда, докато диамантените дискове за рязане са в детайла, дисковете може да се заклинат, да отскочат или да предизвикат откат.
- i) **Укрепете плочи или прекалено големи детайли, за да намалите риска от блокиране на диамантените дискове за рязане и откат.** Големите детайли проявяват склонност към огъване под тежестта на собственото си тегло. Позиционирайте подложката от двете страни под детайла в близост до среза и по краищата на детайла.
- j) **Бъдете особено внимателни, когато трябва да направите срез с потапане в стена или в други скрити области.** Издадените диамантени дискове за рязане може да предизвикат откат при попадане върху тръбопроводи за газ или вода, електрически кабели или други обекти.

5.2.3 Сервис

Ремонтът на електроинструмента трябва да се извършва само от квалифицирани специалисти и само с оригинални резервни части. По този начин се гарантира съхраняване на безопасността на електроинструмента.

bg

6 Въвеждане в експлоатация

ОПАСНОСТ

Когато уредът не се използва временно (например по време на работна почивка), преди извършване на настройки на уреда, обслужване, поддръжка и смяна на инструментите, винаги изваждайте щепсела от контакта. Тази мярка за безопасност предотвратява неволното пускане на уреда.

6.1 Монтаж на предпазния щит за рязане върху уреда 2

1. Отворете затягащия лост на уреда.
2. Поставете щита върху пръстена на шпиндела така, че специално оформеното езиче да може да се постави в съответния жлеб на закрепващия фланец на уреда.
3. Чрез радиално завъртане на щита в посока обратна на часовниковата стрелка може да се настрои желаната работна позиция.
4. Затворете затягащия лост и се уверете, че предпазният щит е надеждно закрепен към уреда.
5. Поставете преходника в щучера за свързване на щита.

6.2 Отваряне на предпазния щит за рязане 3

1. Натиснете блокировката на дълбокомера назад.
2. Наклонете долната част на корпуса/ограничителя надолу.
3. Сега долната част на корпуса/ограничителят може да се отдели по оста.

6.3 Монтаж на диамантения диск

ОПАСНОСТ

Уверете се, че посочените върху инструмента за шлифование обороти са равни или по-високи от номиналните обороти на уреда.

bg

ОПАСНОСТ

Проверявайте диска за шлифование за изправност преди използването му. Не използвайте счупени, напукани или по друг начин повредени продукти.

6.3.1 Монтаж на диамантен диск за рязане при DCG 230-D и DAG 230-D 4

1. **ВНИМАНИЕ** На притягащия фланец е поставен О-пръстен. Ако този О-пръстен е износен или повреден, трябва да се подмени притягащият фланец.
Поставете притягащия фланец върху шпиндела.
2. Поставете дистанционната шайба върху притягащия фланец на шпиндела.
3. Поставете диамантения диск за рязане, съблюдавайки посоката на въртене (стрелка).
4. Завийте стягащата гайка или бързозатягащата гайка Kwik-Lock докато легне върху диска.

5. **ВНИМАНИЕ** Бутонът за блокиране на шпиндела трябва да се натиска само когато шпинделът е в покой.

Натиснете бутона за блокиране на шпиндела и го задръжте натиснат.

6. Затегнете здраво притягащата гайка с гаечния ключ, респ. завъртете диска за шлифование силно с ръка по посока на часовниковата стрелка, докато бързозатягащата гайка Kwik-Lock затегне здраво и след това отпуснете бутона за блокиране на шпиндела.
7. Затворете щита като закачите долната част на корпуса/ограничителя на оста, натиснете блокиращия лост на дълбокомера отново назад и настроите ограничителя на желаната дълбочина на среза.

6.3.2 Монтаж на диамантен диск за рязане при DCG 230-DB 5

1. Поставете дистанционната шайба върху закрепващия фланец на шпиндела.
2. Поставете диамантения диск за рязане, съблюдавайки посоката на въртене (стрелка).
3. Завийте бързозатягащата гайка Kwik-Lock докато легне върху диска.
4. **ВНИМАНИЕ** Бутонът за блокиране на шпиндела трябва да се натиска само когато шпинделът е в покой.
Натиснете бутона за блокиране на шпиндела и го задръжте натиснат.
5. Завъртете диска за шлифование силно с ръка по посока на часовниковата стрелка, докато бързозатягащата гайка Kwik-Lock затегне здраво и след това отпуснете бутона за блокиране на шпиндела.
6. Затворете щита като закачите долната част на корпуса/ограничителя на оста, натиснете блокиращия лост на дълбокомера отново назад и настроите ограничителя на желаната дълбочина на среза.

6.4 Настройка на дълбочината 6

1. Натиснете блокировката на дълбокомера назад.
2. Настройте желаната дълбочина на среза чрез радиално завъртане на долната част на корпуса/ограничителя навътре, респ. навън.
3. Оставете блокировката на дълбокомера да щракне в жлебовете на скалата.

6.5 Монтиране на дъговата ръкохватка 7

1. **ВНИМАНИЕ** При всички работи с щита дъговата ръкохватка трябва да е монтирана.
Завинтете дъговата ръкохватка на предвиденото място горе на главата на механичната група.
УКАЗАНИЕ Съблюдавайте ръководството за монтаж на дъговата ръкохватка.

7 Експлоатация

ВНИМАНИЕ

При смяна на инструментите ползвайте защитни ръкавици! По време на работа инструментът може да се нагорещи.

7.1 Маркировка на позиционирането на среза 8

УКАЗАНИЕ

В общия случай посоката на подаване трябва да следва само посоката на щучера за изсмукване.

Маркировката между колелата показва позицията на диска за рязане.

7.2 Демонтаж 9

- Отворете щита, както е описано в Раздел "Отваряне на щита".
- ВНИМАНИЕ Бутонът за блокиране на шпиндела трябва да се натиска само когато шпинделът е в покой.**
Натиснете бутона за блокиране на шпиндела и го задръжте натиснат.

- Отстранете диамантения диск за рязане чрез отваряне на стягащата гайка или на бързозатягащата гайка Kwik-Lock в посока обратна на часовниковата стрелка.
- Отворете затягащия лост.
- Завъртете щита радиално, докато може да се снесе от тъглошлайфа по оста.

7.3 Регулиране на ръкохватката 10

ПРЕДУПРЕЖДЕНИЕ

Репозиционирането на ръкохватката не може да се изпълнява при работещ уред. Уверете се, че ръкохватката е щракнала в една от трите възможни позиции.

За безопасна работа без умора във всяко едно положение ръкохватката може да се завърта наляво и надясно на 90°.

- Извадете щепсела от контакта.
- Издърпайте лостчето за отблокиране назад.
- Наклонете ръкохватката надясно или наляво до край.
- Застопорете отново ръкохватката с лостчето за отблокиране.

УКАЗАНИЕ Уредът не може да се включи, докато ръкохватката не е застопорена в една от трите възможни позиции.

8 Обслужване и поддръжка на машината



ВНИМАНИЕ

Извадете щепсела от контакта.

ОПАСНОСТ

Използвайте средства за персонална защита. Носете защитни очила.

ОПАСНОСТ

Използвайте респиратор.

8.1 Обслужване и поддръжка на щита за рязане

Почиствайте стягащия фланец, преходника, стягащата гайка, шпиндела и дълбокомера с кърпа, четка или евентуално със сгъстен въздух.

8.2 Контрол след обслужване и поддръжка

След извършване на работи по обслужване и поддръжка следва да се провери, дали всички защитни системи са поставени и изправни.

9 Третиране на отпадъци



В по-голямата си част уредите на Хилти са произведени от материали за многократна употреба. Предпоставка за многократното им използване е тяхното правилно разделяне. В много страни фирмата Хилти вече е създавала организация за приемане на Вашите употребявани уреди. По тези въпроси се обърнете към центъра за клиентско обслужване на Хилти или към търговско-техническия Ви консултант.

10 Гаранция от производителя за уредите

Хилти гарантира, че доставеният уред е без дефекти в материала и производствени дефекти. Тази гаранция важи само при условие, че уредът се използва правилно, поддържа се и се почиства съобразно Ръководството за експлоатация на Хилти, и се съблюдава техническата цялост на уреда, т.е. използват се само оригинални консумативи, резервни части и принадлежности на Хилти.

Настоящата гаранция включва безплатен ремонт или безплатна подмяна на дефектиралите части през целия период на експлоатация на уреда. Части, които подлежат на нормално износване, не се обхващат от настоящата гаранция.

Всякакви претенции от друго естество са изключени, ако не са налице други задължителни местни

разпоредби. По-специално Хилти не носи отговорност за преки или косвени дефекти или повреди, загуби или разходи във връзка с използването или поради невъзможността за използване на уреда за някаква цел. Изрично се изключват всякакви неофициални уверения, че уредът може да се използва или е подходящ за определена цел.

При установяване на даден дефект уредът или отделните му части трябва да се изпратят незабавно за ремонт или подмяна на съответния доставчик на Хилти.

Настоящата гаранция обхваща всички гаранционни задължения от страна на Хилти и замества всички предишни или настоящи декларации, писмени или устни уговорки относно гаранцията.

Защитный кожух DC-EX 230/ 9"

Перед началом работы внимательно прочтите руководство по эксплуатации.

Руководство по эксплуатации рекомендуется хранить вместе с инструментом.

Передавайте инструмент другим лицам только вместе с руководством по эксплуатации.

Содержание	с.
1 Общая информация	143
2 Описание	144
3 Принадлежности	145
4 Технические характеристики	145
5 Указания по технике безопасности	146
6 Подготовка к работе	148
7 Эксплуатация	149
8 Уход и техническое обслуживание	150
9 Утилизация	150
10 Гарантия производителя	150

1 Цифрами обозначены иллюстрации. Иллюстрации к тексту расположены на разворотах. При знакомстве с инструментом откройте их для наглядности.

В тексте данного руководства по эксплуатации «кожух» всегда обозначает защитный кожух DC-EX 230/9" в комбинации с угловой шлифмашиной DAG 230-D, DCG 230 или DCG 230-D.

Элементы управления и компоненты инструмента 1

- ① Соединительный элемент
- ② Защитная крышка, верхняя часть
- ③ Защитная крышка, нижняя/откидная часть
- ④ Направляющий ролик
- ⑤ Стрелка, указывающая направление вращения
- ⑥ Направляющие
- ⑦ Стопорный рычаг, ограничитель глубины
- ⑧ Распорное кольцо

1 Общая информация

1.1 Основные обозначения и их значение

ОПАСНО

Общее обозначение непосредственной опасной ситуации, которая может повлечь за собой тяжёлые травмы или представлять угрозу для жизни.

ВНИМАНИЕ

Общее обозначение потенциально опасной ситуации, которая может повлечь за собой тяжёлые травмы или представлять угрозу для жизни.

ОСТОРОЖНО

Общее обозначение потенциально опасной ситуации, которая может повлечь за собой лёгкие травмы или повреждение оборудования.

УКАЗАНИЕ

Указания по эксплуатации и другая полезная информация.

1.2 Обозначение пиктограмм и другие обозначения

Предупреждающие знаки



Опасность

Предписывающие знаки



Используйте защитные очки



Используйте защитные наушники



Надевайте защитные перчатки



Используйте респиратор

ru

Символы



Перед использованием прочтите руководство по эксплуатации

2 Описание

2.1 Использование инструмента по назначению

Кожух DC-EX 230/9" предназначен для резки материалов на минеральной основе, преимущественно кирпичной кладки, для кругов диаметром 230 мм/9" в комбинации с пылесосом Hilti. Защитный кожух DC-EX 230/9" должен использоваться только с угловыми шлифмашинами DAG 230-D, DCG 230-D и DCG 230-DB без воды.

Используйте подходящий переносной пылеотсасывающий аппарат Hilti.

Соблюдайте указания по эксплуатации, уходу и техническому обслуживанию устройства, приведенные в настоящем руководстве по эксплуатации.

Инструмент предназначен для профессионального использования, поэтому может обслуживаться и ремонтироваться только уполномоченным персоналом. Персонал должен пройти специальный инструктаж по технике безопасности. Использование инструмента и его вспомогательного оборудования не по назначению или его эксплуатация необученным персоналом представляют опасность.

Во избежание травм и повреждения устройства используйте только оригинальные принадлежности и инструменты производства Hilti.

Использовать опасные для здоровья материалы (например, асбест) запрещается.

Внесение изменений или использование кожуха не по назначению не допускается.

2.2 В стандартный комплект поставки входят:

- 1 Распорное кольцо
- 1 Соединительный элемент
- 1 Рукоятка-скоба
- 1 Руководство по эксплуатации

2.3 Разрешённые для использования алмазные отрезные круги

Алмазные отрезные круги	Рекомендованный материал	Наружный диаметр	Толщина сегмента
C2 230	Бетон повышенной твёрдости, кремь	230	2,6
C1 230	Обычный бетон, цементные изделия, силикатный кирпич, твёрдый/абразивный	230	2,6
C15 230	Обычный бетон, цементные изделия, силикатный кирпич, твёрдый/абразивный, эстрих-бетон	230	2,6
M1 230	Кирпичная кладка, силикатный кирпич	230	2,4

Алмазные отрезные круги	Рекомендованный материал	Наружный диаметр	Толщина сегмента
M2 230	Клинкер, необожжённый кирпич, гранит, кафель, фаянс, керамическая плитка, мрамор	230	2,5
T10 230	Мрамор, фаянс, керамическая плитка	230	2,1
U10 230	Цементные изделия, силикатный кирпич, кирпич	230	2,6

3 Принадлежности

Наименование
Пылеотсасывающий аппарат Hilti

4 Технические характеристики

Производитель оставляет за собой право на внесение технических изменений!

Масса	1,93 кг (фунт)
Размеры	330 мм X 90 мм X 220 мм (13" x 3,5" x 8,7")
Диаметр круга	230 мм (9")
Максимальная глубина резания	60 мм (2,36")
Соединительный элемент	для стандартных пылесосов и пылесосов Hilti
Маркировка для резания	ориентир для позиционирования круга в коже

УКАЗАНИЕ

Указанный в настоящих инструкциях уровень вибрации установлен с помощью метода измерения по EN 60745 и может использоваться для сравнения с другими электроинструментами. Он также подходит для предварительной оценки вибрационной нагрузки. Указанный уровень вибрации фактически соответствует областям применения электроинструмента. Однако если электроинструмент используется для других целей, с другими рабочими инструментами или в случае его неудовлетворительного техобслуживания, уровень вибрации может быть иным. Вследствие этого в течение всего периода работы инструмента возможно значительное увеличение вибрационной нагрузки. Для точного определения вибрационной нагрузки следует также учитывать промежутки времени, в течение которых инструмент находится в выключенном состоянии или работает вхолостую. Вследствие этого в течение всего периода работы инструмента возможно значительное уменьшение вибрационной нагрузки. Примите дополнительные меры безопасности для защиты оператора от воздействия возникающей вибрации, например: техническое обслуживание электроинструмента и рабочих инструментов, сохранение рук теплыми, правильная организация рабочих процессов.

Данные о шуме (по EN 60745-1):

A-скорректированное значение уровня шума	112 дБ (A)
A-скорректированное значение уровня звукового давления	101 дБ (A)
Погрешность приведенных выше показателей уровня шума	3 дБ (A)

ru

Показатели вибрации в соответствии с EN 60745-1

Значения вибрации по трём осям (векторная сумма)	измерения согласно EN 60745-2-3
Шлифование поверхности инструментом с рукояткой-скобой, $a_{h,AG}$	6,0 м/с ²
Погрешность (K)	1,5 м/с ²

5 Указания по технике безопасности

Защитный кожух DC-EX 230/9" должен использоваться только с угловыми шлифмашинами DAG 230-D, DCG 230-D и DCG 230-DB.

Перед использованием кожуха в комбинации с вышеназванными угловыми шлифмашинами следует прочесть руководство по их эксплуатации и соблюдать все приведенные там указания.

5.1 Общие меры безопасности

Прочтите все указания по мерам безопасности и инструкции. Невыполнение приведенных ниже указаний может привести к поражению электрическим током, пожару и/или вызвать тяжелые травмы. **Сохраните все указания по технике безопасности и инструкции для следующего пользователя.** Используемый далее термин «электроинструмент» относится к электроинструменту, работающему от электрической сети (с сетевым кабелем) и от аккумулятора (без сетевого кабеля).

5.2 Указания по технике безопасности при проведении отрезных работ с использованием алмазных отрезных кругов

5.2.1 Указания по технике безопасности для отрезных машин

- a) **Ознакомьтесь со всеми указаниями по технике безопасности, инструкциями, иллюстрациями и описаниями инструмента.** Несоблюдение приведенных ниже указаний может привести к поражению электрическим током, пожару и/или вызвать тяжелые травмы.
- b) **Всегда используйте защитный кожух инструмента.** Защитный кожух должен быть надежно закреплен на инструменте и приведен в положение, обеспечивающее максимальную защиту таким образом, что со стороны оператора видна минимально возможная незащищенная часть алмазного отрезного круга. Держитесь вне зоны вращения алмазного отрезного круга, не допускайте других лиц в зону вращения. Защитный кожух служит для защиты оператора от отколовшихся частиц алмазного отрезного круга и от случайного прикосновения к отрезному кругу.
- c) **Используйте инструмент только с алмазными отрезными кругами, указанными в спецификации руководства по эксплуатации.** Даже если на инструмент можно дополнительно установить принадлежность, их безопасная эксплуатация не всегда гарантируется.

- d) **Используйте только те алмазные отрезные круги, частота вращения которых не меньше максимальной частоты вращения инструмента без нагрузки.** Алмазные отрезные круги, которые вращаются с большей частотой, чем их номинальная частота вращения, могут расколоться и разлететься в стороны.
- e) **Отрезные круги должны использоваться только по назначению.** Например, не используйте отрезные круги для черновой обработки или боковой шлифовки. Алмазные отрезные круги предусмотрены для обработки периферийного круга. Если на алмазные отрезные круги будет воздействовать боковые силы, круги могут расколоться.
- f) **Всегда используйте неповрежденные крепёжные фланцы с диаметром, соответствующим используемому алмазному отрезному кругу.** Соответствующие крепёжные фланцы снижают вероятность того, что алмазные отрезные круги могут расколоться.
- g) **Наружный диаметр и толщина алмазных отрезных кругов должны соответствовать параметрам инструмента.** Для отрезных кругов неправильно подобранного размера не могут быть обеспечены достаточная защита и контроль.
- h) **Посадочные отверстия алмазных отрезных кругов и крепёжного фланца должны соответствовать приводному шпинделю инструмента.** Алмазные отрезные круги и крепёжный фланец с посадочными отверстиями, не соответствующими приводному шпинделю, вращаются неравномерно, сильно вибрируют и могут привести к потере контроля над инструментом.
- i) **Не используйте поврежденные алмазные отрезные круги.** Перед использованием проверьте алмазные отрезные круги на наличие трещин и прочих повреждений. Проверьте инструмент и алмазные отрезные круги на наличие повреждений после падения или установите неповрежденные алмазные отрезные круги. После проверки и установки не стойте сами и не позволяйте другим стоять в плоскости вращения движущегося алмазного отрезного круга, дайте поработать инструменту при максимальной частоте вращения без нагрузки в течение одной минуты. Поломка поврежденных алмазных

отрезных кругов обычно происходит в течение этого времени.

- j) **Носите защитную одежду. В зависимости от области применения используйте защитные очки, пылезащитную маску, защитные наушники и защитные перчатки.** Защитные очки должны задерживать мелкие разлетающиеся осколки, которые могут появляться в разных ситуациях. Используемая пылезащитная маска и респиратор должны задерживать частицы пыли. Длительная работа в условиях производственного шума может привести к потере слуха.
- k) **Не допускайте посторонних лиц в рабочую зону. Любого человека, входящего в рабочую зону, должен надеть средства индивидуальной защиты.** Частицы обрабатываемого материала или осколки расколовшегося отрезного круга могут разлететься и привести к травмированию даже за пределами непосредственно рабочей зоны.
- l) **Всегда прочно держите инструмент обеими руками за предусмотренные изолированные рукоятки на тот случай, если алмазные отрезные круги придут в контакт со скрытой электрической проводкой или сетевым кабелем.** Если алмазные отрезные круги придут в контакт с токопроводящей линией, металлические узлы инструмента могут также попасть под напряжение и спровоцировать угрозу электрического удара для оператора.
- m) **Отводите от алмазных отрезных кругов сетевую кабель инструмента.** В случае потери контроля над инструментом сетевой кабель может быть разрезан или затянута алмазными отрезными кругами, что может привести к захвату кисти или руки вращающимися отрезными кругами.
- n) **Не убирайте инструмент, прежде чем алмазные отрезные круги полностью не остановятся.** Вращающиеся отрезные круги могут прийти в контакт с поверхностью и выйти из-под вашего контроля.
- o) **Не допускайте включения инструмента во время его переноски.** В результате случайного контакта вращающиеся алмазные отрезные круги могут захватить вашу одежду и привести к травмированию.
- p) **Регулярно очищайте вентиляционные прорези инструмента.** Вентилятор электродвигателя затягивает пыль в корпус инструмента, и чрезмерно скопившаяся металлическая пыль может привести к поражению электрическим током.
- q) **Не эксплуатируйте инструмент вблизи горючих жидкостей.** Попадание искр может воспламенить эти материалы.
- r) **Не применяйте алмазные отрезные круги, которые должны использоваться с охлаждающей жидкостью.** Использование воды или других охлаждающих жидкостей может привести к поражению электрическим током.
- s) **Не используйте принадлежности, которые не были разработаны или рекомендованы изготовителем специально для данного электроин-**

струмента. Даже в том случае, если принадлежность присоединяется к инструменту, не всегда гарантируется безопасная эксплуатация.

5.2.2 Дополнительные указания по технике безопасности при проведении отрезных работ с использованием алмазных отрезных кругов

Отдача (Kickback) и связанные с ней предупреждения

Отдачей называется неожиданная реакция, при которой шлифмашина и отрезные круги отскакивают от предмета, который приходит в соприкосновение с частью отрезного круга. Отдача может привести к потере контроля над инструментом и отбросить его в направлении, противоположном направлению вращения.

- a) **Всегда прочно держите инструмент двумя руками; положение тела и рук должно противодействовать отдаче. Всегда используйте боковую рукоятку для максимального контроля отдачи или реактивного крутящего момента при запуске инструмента.** Оператор может контролировать реактивный крутящий момент или отдачу при условии, если были приняты соответствующие меры предосторожности.
- b) **Не держите руку вблизи вращающихся алмазных отрезных кругов.** При отдаче инструмент или алмазные отрезные круги могут травмировать руку.
- c) **Ваше тело не должно располагаться в плоскости вращения и сзади вращающихся отрезных кругов.** В результате отдачи инструмент движется в направлении, противоположном вращению.
- d) **Будьте особенно внимательны при обработке кромок, острых углов и т. п. Не допускайте затягивания или отдачи алмазных отрезных кругов.** Кромки, острые углы или врезание способствуют затягиванию алмазных отрезных кругов, что может привести к потере контроля над инструментом или вызвать отдачу.
- e) **Не используйте полотна и диски цепных или циркулярных пил, предназначенные для деревообработки.** Такие полотна или диски часто становятся причиной отдачи и потери контроля над инструментом.
- f) **Не допускайте заклинивания алмазных отрезных кругов и избегайте чрезмерного нажима при резании. Не пытайтесь добиться чрезмерной глубины резания.** Перегрузка алмазных отрезных кругов повышает возможность их перекоса или заклинивания при резании и вероятность отдачи/поломки алмазных отрезных кругов.
- g) **Если алмазные отрезные круги заклинило или необходимо прекратить резку (неважно, по какой причине), отключите инструмент и прочно держите его в том же положении, пока алмазные отрезные круги полностью не остановятся. Никогда не пытайтесь извлечь алмазные отрезные круги из пропила, пока они не перестали**

вращаться, так как это может вызвать отдачу. Выясните, какие причины привели к заклиниванию, и внесите коррективы в порядок работы для предотвращения заклинивания.

- h) **Не включайте инструмент снова, если алмазные отрезные круги ещё находятся в материале. Прежде чем погрузить алмазные отрезные круги в пропил, дайте им набрать полную частоту вращения без нагрузки.** Алмазные отрезные круги может заклинить, выбросить, или произойдёт отдача, если инструмент был запущен с алмазными отрезными кругами, находящимися в обрабатываемой детали.
- i) **Плиты или обрабатываемые детали особо большого размера следует поддерживать, чтобы снизить риск заклинивания алмазных отрезных кругов и возникновения отдачи.** Большие обрабатываемые детали имеют склон-

ность к прогибу под действием собственного веса. Установите под обрабатываемую деталь подставку (подкладку) с двух сторон, вплотную к пропилу, а также по углам обрабатываемой детали.

- j) **Будьте особенно осторожны, если вы выполняете пропил в стене или в иных не просматриваемых зонах.** Выступающие алмазные отрезные круги могут разрезать газо- и водопроводы, электрические провода или другие объекты, которые могут вызвать отдачу.

5.2.3 Сервис

Доверяйте ремонт своего электроинструмента только квалифицированному персоналу, использующему только оригинальные запчасти. Этим обеспечивается поддержание электроинструмента в безопасном и исправном состоянии.

6 Подготовка к работе

ОПАСНО

При перерывах в работе, выполнении работ по уходу и техническому обслуживанию, замене рабочих инструментов всегда вынимайте вилку сетевого кабеля из розетки. Эта мера предосторожности предотвращает случайный пуск инструмента.

6.1 Установка защитного кожуха на инструмент

1. Разблокируйте зажимной рычаг на инструменте.
2. Наденьте кожух на шейку шпинделя таким образом, чтобы фиксирующий язычок специальной формы мог зафиксироваться в соответствующем пазу на крепёжном фланце инструмента.
3. Путём радиального отвода кожуха в направлении против часовой стрелки можно установить нужное рабочее положение.
4. Заблокируйте зажимной рычаг и убедитесь в том, что защитный кожух надёжно соединён с инструментом.
5. Установите соединительный элемент в соединительный патрубок кожуха.

6.2 Открывание защитного кожуха

1. Отожмите стопорный рычаг ограничителя глубины назад.
2. Отведите нижнюю/откидную часть вниз.
3. Теперь нижнюю/откидную часть защитной крышки можно снять с оси.

6.3 Установка алмазного отрезного круга

ОПАСНО

Убедитесь, что указанная на шлифинструменте частота вращения равна или превышает расчётную частоту вращения шлифмашины.

ОПАСНО

Перед использованием шлифкруга проверьте его исправность. Использовать круги со сколами, трещинами или другими дефектами запрещается.

6.3.1 Установка алмазного отрезного круга на DCG 230-D и DAG 230-D

1. **ОСТОРОЖНО** В зажимной фланец установлено кольцо круглого сечения. **Если кольцо круглого сечения повреждено или отсутствует, зажимной фланец следует заменить.** Установите зажимной фланец на шпиндель.
2. Установите распорное кольцо на зажимной фланец шпинделя.
3. Установите алмазный отрезной круг в соответствии с заданным направлением вращения (стрелка, указывающая направление).
4. Приверните зажимную гайку или быстрозажимную гайку Kwick-Lock до посадки на шлифкруг и надёжно затяните.
5. **ОСТОРОЖНО** Кнопку фиксатора шпинделя разрешается нажимать только после полной остановки вращения шпинделя. Нажмите и удерживайте нажатой кнопку блокировки шпинделя.
6. С помощью зажимного ключа затяните зажимную гайку или проворачивайте шлифкруг рукой по часовой стрелке, пока быстрозажимная гайка не будет затянута до упора; после этого отпустите кнопку блокировки шпинделя.
7. Закройте кожух, зацепив нижнюю/откидную часть защитной крышки на оси, отжав стопорный рычаг ограничителя глубины назад и задвинув откидную часть на нужную глубину резания.

6.3.2 Установка алмазного отрезного круга на DCG 230-DB 5

1. Установите распорное кольцо на крепёжный фланец шпинделя.
2. Установите алмазный отрезной круг в соответствии с заданным направлением вращения (стрелка, указывающая направление).
3. Приверните зажимную гайку или быстрозажимную гайку Kwick-Lock до посадки на шлифкруг и надёжно затяните.
4. **ОСТОРОЖНО** Кнопку фиксатора шпинделя разрешается нажимать только после полной остановки вращения шпинделя.
Нажмите и удерживайте нажатой кнопку блокировки шпинделя.
5. Проворачивайте шлифкруг рукой по часовой стрелке, пока быстрозажимная гайка не будет затянута до упора; после этого отпустите кнопку блокировки шпинделя.

6. Закройте кожух, зацепив нижнюю/откидную часть защитной крышки на оси, отжав стопорный рычаг ограничителя глубины назад и задвинув откидную часть на нужную глубину резания.

6.4 Регулировка глубины 6

1. Отожмите стопорный рычаг ограничителя глубины назад.
2. Установите нужную глубину резания путём радиального отвода/подвода нижней/откидной части защитной крышки.
3. Зафиксируйте стопорный рычаг ограничителя глубины в пазах.

6.5 Монтаж рукоятки-скобы 7

1. **ОСТОРОЖНО** При выполнении любых работ с использованием кожуха следует установить рукоятку-скобу.
Верните рукоятку-скобу сверху на редуктор в предназначенное для неё место.
УКАЗАНИЕ Соблюдайте руководство по монтажу рукоятки-скобы.

7 Эксплуатация

ОСТОРОЖНО

При замене рабочего инструмента надевайте защитные перчатки! Во время работы рабочие инструменты нагреваются.

7.1 Маркировка положения при резании 8

УКАЗАНИЕ

Как правило, подача должна осуществляться только в направлении вытяжного патрубка.

Маркировка между направляющими роликами указывает положение отрезного круга.

7.2 Демонтаж 9

1. Откройте кожух как описано в главе «Открытие кожуха».
2. **ОСТОРОЖНО** Кнопку фиксатора шпинделя разрешается нажимать только после полной остановки вращения шпинделя.
Нажмите и удерживайте нажатой кнопку блокировки шпинделя.

3. Извлеките алмазный отрезной круг, отвернув зажимную гайку или быстрозажимную гайку Kwick-Lock в направлении против часовой стрелки.
4. Разблокируйте зажимной рычаг.
5. Поворачивайте кожух в радиальном направлении, пока не появится возможность снятия его с угловой шлифмашины в осевом направлении.

7.3 Регулировка рукоятки 10

ВНИМАНИЕ

Выполнять перестановку рукоятки при включенном инструменте запрещается. Убедитесь в том, что рукоятка зафиксирована в одном из трёх возможных положений.

Чтобы безопасно и удобно работать в любом положении, рукоятку можно поворачивать на 90° влево и вправо.

1. Отсоедините вилку кабеля от сетевой розетки.
2. Потяните фиксирующий рычаг назад.
3. Разверните рукоятку до упора вправо или влево.
4. Снова закрепите рукоятку с помощью фиксирующего рычага.

УКАЗАНИЕ Пока рукоятка не будет зафиксирована в одном из трёх возможных положений, включать инструмент нельзя.

ru

8 Уход и техническое обслуживание



ОСТОРОЖНО

Выньте вилку сетевого кабеля из розетки.

ОПАСНО

Используйте средства защиты. Работайте в защитных очках.

ОПАСНО

Пользуйтесь легким респиратором для защиты дыхательных путей.

8.1 Техническое обслуживание и уход за защитным кожухом

Для чистки зажимного фланца, соединительного элемента, зажимной гайки, шпинделя и ограничителя глубины используйте протирочную ткань, кисть или, при необходимости, сжатый воздух.

8.2 Контроль после выполнения работ по уходу и техническому обслуживанию

После ухода за инструментом и его технического обслуживания убедитесь, что все защитные приспособления установлены и исправно функционируют.

9 Утилизация



Большинство материалов, из которых изготовлены изделия Hilti, подлежат вторичной переработке. Перед утилизацией следует тщательно рассортировать материалы. Во многих странах Hilti уже организовало приём старых инструментов для утилизации. Дополнительную информацию по этому вопросу можно получить в отделе по обслуживанию клиентов или у технического консультанта компании Hilti.

10 Гарантия производителя

Компания Hilti гарантирует отсутствие в поставляемом инструменте производственных дефектов (дефектов материалов и сборки). Настоящая гарантия действительна только в случае соблюдения следующих условий: эксплуатация, обслуживание и чистка инструмента проводятся в соответствии с указаниями настоящего руководства по эксплуатации; сохранена техническая целостность инструмента, т. е. при работе с ним использовались только оригинальные расходные материалы, принадлежности и запасные детали производства Hilti.

Настоящая гарантия предусматривает бесплатный ремонт или бесплатную замену дефектных деталей в течение всего срока службы инструмента. Действие настоящей гарантии не распространяется на детали, требующие ремонта или замены вследствие их естественного износа.

Все остальные претензии не рассматриваются, за исключением тех случаев, когда этого требует местное законодательство. В частности, компания Hilti не несет ответственности за прямой или косвенный ущерб, убытки или затраты, возникшие вследствие применения или невозможности применения данного инструмента в тех или иных целях. Нельзя использовать инструмент для выполнения не упомянутых работ.

При обнаружении дефекта инструмент и/или дефектные детали следует немедленно отправить для ремонта или замены в ближайшее представительство Hilti.

Настоящая гарантия включает в себя все гарантийные обязательства компании Hilti и заменяет все прочие обязательства и письменные или устные соглашения, касающиеся гарантии.

DC-EX 230/ 9" Capotă pentru debitare

Înainte de punerea în funcțiune, se va citi obligatoriu manualul de utilizare.

Păstrați întotdeauna acest manual de utilizare în preajma dispozitivului.

În cazul transferării dispozitivului către alte persoane, predați-l numai împreună cu manualul de utilizare.

Cuprins	Pagina
1 Indicații generale	151
2 Descriere	152
3 Accesorii	153
4 Date tehnice	153
5 Instrucțiuni de protecție a muncii	153
6 Punerea în funcțiune	156
7 Modul de utilizare	157
8 Îngrijirea și întreținerea	157
9 Dezafectarea și evacuarea ca deșeuri	157
10 Garanția producătorului pentru aparate	158

❑ Cifrele fac trimitere la imaginile respective. Imaginile atribuite textelor se află pe paginile pliante de copertă. Pe parcursul studiului acestui manual, vă rugăm să țineți deschise aceste pagini.

În textul din acest manual de utilizare, prin „dispozitiv” va fi denumită întotdeauna capota pentru debitare DC-EX 230/9” în combinație cu polizorul/ piesa DAG 230-D, DCG 230-DB sau DCG 230-D.

Elementele de comandă și componentele dispozitivului ❑

- ❑ Piesă de legătură
- ❑ Capac de protecție pentru partea superioară
- ❑ Capac de protecție pentru partea inferioară/ piesa tip evantai
- ❑ Rolă de conducere
- ❑ Săgeată indicatoare a sensului de rotație
- ❑ Sanie de ghidare
- ❑ Opritor, limitator de adâncime
- ❑ Disc distanțier

1 Indicații generale

1.1 Cuvinte-semnal și semnificațiile acestora

PERICOL

Pentru un pericol iminent și direct, care duce la vătămări corporale sau la accidente mortale.

ATENȚIONARE

Pentru situații potențial periculoase, care pot provoca vătămări corporale grave sau accidente mortale.

AVERTISMENT

Pentru situații potențial periculoase, care ar putea provoca vătămări corporale ușoare sau pagube materiale.

INDICAȚIE

Pentru indicații de folosire și alte informații utile.

1.2 Explicitarea pictogramelor și alte indicații

Semne de avertizare



Atenționare - pericol cu caracter general

Semne de obligativitate



Folosiți apărătoare pentru ochi



Folosiți căști antifonice



Folosiți mănuși de protecție



Folosiți o mască ușoară de protecție respiratorie

Simboluri



Citiți manualul de utilizare înainte de folosire

2 Descriere

2.1 Utilizarea conformă cu destinația

Capota pentru debitare DC-EX 230/9" se utilizează pentru debitarea materialelor de bază minerale, în special a zidăriei pentru discuri de 230 mm/ 9", în combinație cu un aspirator de praf Hilti. Folosirea capotei pentru debitare DC-EX 230/9" este permisă exclusiv cu polizoarele unghiulare DAG 230-D, DCG 230-D și DCG 230-DB, fără utilizarea apei.

Folosiți pentru aplicația de lucru respectivă și combinația respectivă de aparate un aspirator adecvat de praf, din paleta de produse Hilti.

Respectați indicațiile din manualul de utilizare privind exploatarea, întreținerea și îngrijirea.

Dispozitivul este destinat utilizatorilor profesioniști; operarea cu dispozitivul, întreținerea și revizia acestuia sunt permise numai personalului autorizat și instruit. Acest personal trebuie să fie instruit în mod special cu privire la potențialele pericole. Dispozitivul și mijloacele sale auxiliare pot genera pericole dacă sunt utilizate necorespunzător sau folosite inadecvat destinației de către personal neinstruit.

Pentru a evita pericolele de accidentare, folosiți numai accesorii și scule originale Hilti.

Este interzisă prelucrarea materialelor de lucru nocive pentru sănătate (de ex. azbestul).

Intervențiile neautorizate sau modificările la capota pentru debitare nu sunt admise.

2.2 Setul de livrare al echipamentului standard cuprinde

- 1 Disc distanțier
- 1 Piesă de legătură
- 1 Mâner-cadru
- 1 Manual de utilizare

2.3 Discuri abrazive de tăiere diamantate avizate pentru utilizare

Discurile abrazive diamantate	Recomandări referitoare la materialul de bază	Diametrul exterior	Grosimea segmentelor
C2 230	Beton dur, silix	230	2,6
C1 230	Beton standard, produse pe bază de ciment, gresie calcaroasă dură/ abrazivă	230	2,6
C15 230	Beton standard, produse pe bază de ciment, gresie calcaroasă dură/ abrazivă, dușumele	230	2,6
M1 230	Zidărie, gresie calcaroasă	230	2,4
M2 230	Clincher, cărămidă de argilă, granit, teracotă, ceramică, gresie și faianță, marmură	230	2,5
T10 230	Marmură, ceramică, gresie și faianță	230	2,1
U10 230	Produse pe bază de ciment, gresie calcaroasă, cărămidă	230	2,6

3 Accesorii

Denumire

Aspiratoare de praf din paleta de produse Hilti

4 Date tehnice

Ne rezervăm dreptul asupra modificărilor tehnice!

Greutate	1,93 kg (lbs)
Dimensiuni	330 mm X 90 mm X 220 mm (13in x 3,5in x 8,7in)
Diametrul discului	230 mm (9")
Adâncimea maximă de tăiere	60 mm (2,36in)
Piesă de legătură	Pentru aspiratoarele de praf Hilti și standard
Marcajul poziției de tăiere	Orientarea în poziție a discului în capotă

INDICAȚIE

Nivelul vibrațiilor indicat în aceste instrucțiuni a fost măsurat corespunzător unui procedeu de măsură normat în EN 60745 și poate fi utilizat pentru a compara sculele electrice între ele. El este adecvat și pentru o apreciere provizorie a solicitării generate de vibrații. Nivelul indicat al vibrațiilor reprezintă aplicațiile de lucru principale ale sculei electrice. Firește că, dacă scula electrică este utilizată pentru alte aplicații de lucru cu dispozitive de lucru neprevăzute sau cu o întreținere insuficientă, nivelul vibrațiilor poate să difere. Acest lucru poate ridica în mod considerabil solicitarea generată de vibrații pe întreaga durată de lucru. Pentru o apreciere exactă a solicitării generate de vibrații, trebuie să se ia în calcul și timpul în care mașina este deconectată sau în care ea funcționează, dar nu execută efectiv nicio activitate. Acest lucru poate reduce în mod considerabil solicitarea generată de vibrații pe întreaga durată de lucru. Stabiliți măsuri de securitate suplimentare pentru protecția operatorului față de efectele vibrațiilor, de exemplu: întreținerea sculei electrice și a dispozitivelor de lucru, menținerea mâinilor în stare caldă, organizarea proceselor de lucru.

Informații referitoare la zgomot (conform EN 60745-1):

Nivelul tipic al puterii acustice, evaluată după curba de filtrare A	112 dB (A)
Nivelul tipic al presiunii acustice emise, evaluată după curba de filtrare A	101 dB (A)
Insecuritatea pentru nivelurile de zgomot menționate	3 dB (A)

Informații referitoare la vibrații, în conformitate cu EN 60745-1

Valorile triaxiale ale vibrațiilor (suma vectorială a vibrațiilor)	măsurate conform EN 60745-2-3
Șlefuire superficială cu mâner-cadru, $a_{h,AG}$	6,0 m/s ²
Insecuritatea (K)	1,5 m/s ²

5 Instrucțiuni de protecție a muncii

Folosirea capotei pentru debitare DC-EX 230/9" este permisă exclusiv cu polizorul unghiular DAG 230-D, DCG 230-D și DCG 230-DB.

În cazul utilizării capotei pentru debitare în combinație cu polizoarele unghiulare menționate anterior, înainte de folosire se va citi manualul de utilizare a polizorului unghiular și se vor avea în vedere toate indicațiile.

5.1 Măsuri de protecție a muncii cu caracter general

Citiți toate instrucțiunile de protecție a muncii și instrucțiunile de lucru. Neglijențele în respectarea instrucțiunilor de protecție a muncii și a instrucțiunilor de lucru pot provoca electrocutări, incendii și/ sau accidentări

RO

grave. **Păstrați toate instrucțiunile de protecție a muncii și instrucțiunile de lucru pentru consultare în viitor.** Termenul de „sculă electrică” folosit în instrucțiunile de protecție a muncii se referă la sculele cu alimentare de la rețea (cu cablu de rețea) și la sculele electrice cu alimentare de la acumulatori (fără cablu de rețea).

5.2 Instrucțiuni de protecție a muncii referitoare la lucrările de debitare cu discuri abrazive diamantate

5.2.1 Instrucțiuni de protecție a muncii pentru aparatele de debitare

- a) **Citiți toate indicațiile de protecție a muncii, instrucțiunile, consultați imaginile și descrierile dispozitivului.** Nerespectarea instrucțiunilor prezentate mai jos poate provoca electrocutări, incendii și/ sau leziuni grave.
- b) **Folosiți întotdeauna capota de protecție a dispozitivului. Capota de protecție trebuie să fie fixată sigur pe mașină și poziționată pentru o protecție maximă, astfel încât partea discului abraziv de tăiere diamantat neprotejat în direcția utilizatorului să fie cea mai mică posibil. Staționați numai în afara planului de rotație al discului abraziv de tăiere diamantat și nu permiteți prezența altor persoane în acest plan.** Capota de protecție servește la protecția utilizatorului față de fragmentele desprinse din discurile abrazive de tăiere diamantate și atingerea involuntară a discului abraziv de tăiere diamantat.
- c) **Folosiți numai discurile specificate în manualul de utilizare și discurile abrazive de tăiere diamantate adecvate pentru dispozitiv.** Chiar și atunci când un accesoriu poate fi atașat la dispozitiv, funcționarea sigură nu este întotdeauna garantată.
- d) **Utilizați numai discuri abrazive de tăiere diamantate a căror turație admisă este cel puțin la fel de înaltă ca turația de mers în gol cea mai ridicată a dispozitivului.** Discul abraziv de tăiere diamantat care se rotește mai rapid decât turația nominală proprie se poate rupe și poate fi aruncat.
- e) **Utilizarea discurilor abrazive de tăiere este permisă numai pentru aplicațiile de lucru recomandate. De exemplu: nu utilizați discuri abrazive de tăiere diamantate pentru degroșare sau șlefuire laterală.** Discurile abrazive de tăiere diamantate sunt prevăzute pentru șlefuire periferică. Dacă asupra discurilor abrazive de tăiere diamantate se exercită forțe laterale, discurile se pot sparge.
- f) **Utilizați întotdeauna flanșe de fixare nedeteriorate, cu diametrul corect și potrivit pentru discurile abrazive de tăiere diamantate care sunt folosite.** Flanșele de fixare potrivite reduc probabilitatea de spargere a discurilor abrazive de tăiere diamantate.
- g) **Diametrul exterior și grosimea discurilor abrazive de tăiere diamantate trebuie să coincidă cu datele dispozitivului.** Discurile abrazive de tăiere diamantate care sunt dimensionate greșit nu pot fi protejate sau controlate adecvat.

- h) **Orificiul de preluare a discurilor abrazive de tăiere diamantate și a flanșei de fixare trebuie să se potrivească pe arborele de acționare a dispozitivului.** Discurile abrazive de tăiere diamantate și flanșele de fixare cu orificii de preluare care nu se potrivesc cu arborele de acționare rulează excentric vibrează foarte puternic și pot duce la pierderea controlului asupra dispozitivului.
- i) **Nu utilizați discuri abrazive de tăiere diamantate care sunt deteriorate. Înainte de folosire, verificați vizual dacă discurile abrazive de tăiere diamantate nu prezintă fisuri și alte deteriorări. Verificați dacă dispozitivul și discurile abrazive de tăiere diamantate prezintă deteriorări după o eventuală cădere sau instalati discuri abrazive de tăiere diamantate nedeteriorate. După verificare și instalare, evitați prezența dumneavoastră sau a altor persoane în planul de rotație al discurilor abrazive de tăiere diamantate și lăsați dispozitivul să funcționeze un minut la turația maximă de mers în gol.** Discurile abrazive de tăiere diamantate care sunt deteriorate se sparg, de regulă, în acest interval de timp.
- j) **Purtați îmbrăcăminte de protecție. În funcție de aplicația de lucru, utilizați ochelari de protecție, mască de protecție anti-praf, căști antifonice și mănuși de protecție.** Apărătoarea pentru ochi trebuie să aibă capacitatea de a reține fragmentele mici aruncate, care se pot forma în diferite aplicații de lucru. Masca de protecție anti-praf sau de protecție a respirației trebuie să fie adecvate pentru filtrarea particulelor fine de praf formate. Lucrul îndelungat în medii cu zgomot intens poate duce la pierderea auzului.
- k) **Persoanele străine trebuie să păstreze distanța față de zona dumneavoastră de lucru. Orice persoană care pătrunde în zona de lucru trebuie să poarte echipament personal de protecție.** Particulele din materialul care se prelucurează sau fragmentele rupte din discurile abrazive de tăiere pot fi aruncate și pot provoca accidentări și dincolo de zona imediată de lucru.
- l) **Țineți întotdeauna ferm dispozitivul cu ambele mâini de mânerul izolat, prevăzute special, când discurile abrazive de tăiere diamantate pot ajunge în contact cu conductorii electrice acoperiți sau cu propriul cablu de alimentare de la rețea.** Dacă discurile abrazive de tăiere diamantate ajung în contact cu un conductor parcurs de curent, piesele metalice ale dispozitivului pot conduce curentul electric și pot expune operatorul la electrocutare.
- m) **Îndepărtați propriul cablu de rețea de discurile abrazive de tăiere diamantate.** Dacă pierdeți controlul asupra dispozitivului, cablul de rețea poate fi secționat sau prins de discurile abrazive de tăiere diamantate, astfel încât mâna sau brațul dumneavoastră pot fi atrase în discurile abrazive de tăiere diamantate, aflate în rotație.
- n) **Nu depuneți niciodată dispozitivul înainte ca discurile abrazive de tăiere diamantate să fie în re-**

paus complet. Discurile abrazive de tăiere diamantate aflate în rotație pot veni în contact cu suprafața și pot duce la pierderea controlului asupra dispozitivului.

- o) **Nu lăsați dispozitivul să funcționeze în timp ce îl rotiți în lateral.** Contactul involuntar cu discurile abrazive de tăiere diamantate aflate în rotație poate duce la prinderea hainelor și la tragerea discurilor abrazive de tăiere diamantate spre corpul dumneavoastră.
- p) **Curățați regulat fantele de aerisire ale dispozitivului.** Ventilatorul motorului atrage praful în carcasa dispozitivului, acumularea excesivă de praf metallic putând provoca apariția unor pericole de natură electrică.
- q) **Nu utilizați dispozitivul în apropierea lichidelor inflamabile.** Scânteile pot aprinde aceste materiale.
- r) **Nu utilizați discuri abrazive de tăiere diamantate care necesită lichid de răcire.** Utilizarea apei sau a altor lichide de răcire poate duce la electrizare sau la electrocutare.
- s) **Nu utilizați accesorii care nu sunt prevăzute special și nu au fost recomandate de producător pentru această sculă electrică.** Chiar și atunci când un accesoriu poate fi atașat, funcționarea sigură nu este întotdeauna garantată.

5.2.2 Instrucțiuni suplimentare de protecție a muncii referitoare la lucrările de debitare cu discuri abrazive diamantate

Kickback (recul) și atenționările aferente

Reculul este denumirea pentru o reacție bruscă, la care discul abraziv de tăiere și discurile abrazive de tăiere ricoșează de pe un obiect care a venit în contact cu o parte din discurile abrazive de tăiere. Reculul poate provoca pierderea controlului asupra dispozitivului și poate deplasa dispozitivul în direcția opusă rotației.

- a) **Țineți dispozitivul întotdeauna ferm, cu ambele mâini și poziționați-vă corpul și brațele astfel încât să puteți contracara reculul.** Utilizați întotdeauna mânerul lateral pentru controlul maxim al reculului sau al momentului mecanic de reacție, pe parcursul pornirii dispozitivului. Operatorul poate controla momentul mecanic de reacție sau reculul dacă sunt întreprinse măsurile de precauție adecvate.
- b) **Nu duceți mâna în apropierea discurilor abrazive de tăiere diamantate, aflate în rotație.** Reculul dispozitivului, respectiv al discurilor abrazive de tăiere diamantate vă pot provoca vătămări la nivelul mâinii.
- c) **Nu vă poziționați corpul în planul de rotație și în spatele discurilor abrazive de tăiere diamantate, aflate în rotație.** Reculul provoacă o mișcare a dispozitivului în sensul invers celui de rotație.
- d) **Procedați cu o atenție sporită la prelucrarea de muchii, colțuri ascuțite etc.** Evitați atragerea sau reculul discurilor abrazive de tăiere diamantate.

Munchiile, colțurile ascuțite sau începerea tăierii favorizează atragerea discurilor abrazive de tăiere diamantate, ceea ce poate produce pierderea controlului asupra dispozitivului sau un recul.

- e) **Nu utilizați pânze de ferăstrău cu lanț sau pânze de circular destinate tăierii lemnului.** Asemenea pânze produc frecvent recul și pierderea controlului asupra dispozitivului.
- f) **Nu permiteți înțepenirea discurilor abrazive de tăiere diamantate și evitați apăsarea excesivă la operația de tăiere.** Nu încercați să atingeți o adâncime de tăiere excesivă. Suprasolicitarea discurilor abrazive de tăiere diamantate crește tendința de torsionare sau de înțepenire a discurilor abrazive diamantate în tăietură și majorează probabilitatea unui recul sau a spargerii discurilor abrazive de tăiere diamantate.
- g) **Dacă discurile abrazive de tăiere diamantate se înțepenesc sau operația de tăiere trebuie să fie întreruptă dintr-un motiv oarecare, deconectați dispozitivul și țineți-l imobilizat în această poziție, până când discurile abrazive de tăiere diamantate s-au oprit complet.** Nu încercați niciodată să îndepărtați discurile abrazive diamantate din tăietură în timp ce ele se află încă în rotație; acest lucru poate provoca un recul. Examinați posibilele motive care au dus la înțepenire și corectați modul de lucru, pentru a împiedica altă înțepenire.
- h) **Nu reporniți dispozitivul cât timp discurile abrazive de tăiere diamantate se află încă în materialul de bază.** Lăsați discurile abrazive de tăiere diamantate să își atingă turația maximă de mers în gol, înainte de a le introduce din nou în tăietură. Discurile abrazive de tăiere diamantate se pot înțepenii, pot devia în afară sau poate provoca un recul, dacă dispozitivul este pornit cu discurile abrazive de tăiere diamantate în piesa care se prelucrează.
- i) **Susțineți plăcile sau piesele foarte mari care se prelucrează, pentru minimizarea riscului de blocare a discurilor abrazive de tăiere diamantate și de recul.** Piesele de lucru mari tind spre încovoiere din cauza greutateii proprii ridicate. Poziționați suprafața-suport pe ambele laturi ale tăieturii sub piesa care se prelucrează, în apropierea tăieturii și la colțurile piesei care se prelucrează.
- j) **Procedați cu atenție sporită când executați o „tăiere îngropată” într-un perete sau în alte zone care nu pot fi ținute sub supraveghere vizuală.** Discurile abrazive de tăiere diamantate care ies în afară pot tăia conducte de gaz sau de apă, conductori electrici sau alte obiecte, ceea ce poate provoca un recul.

5.2.3 Service

Încredințați repararea sculei electrice a dumneavoastră numai personalului calificat de specialitate și numai în condițiile folosirii pieselor de schimb originale. În acest fel, este garantată menținerea siguranței de exploatare a sculei electrice.

FO

6 Punerea în funcțiune

PERICOL

În cazul nefolosirii dispozitivului (de ex. într-o pauză de lucru), înainte de a efectua reglaje la dispozitiv, înainte de operații de îngrijire, întreținere și schimbare a accesoriilor de lucru, trageți întotdeauna fișa de rețea din priză de alimentare. Această măsură de precauție reduce riscul unei porniri involuntare a dispozitivului.

6.1 Montajul capotei pentru debitare pe dispozitiv 2

1. Deschideți pârghia de strângere de pe dispozitiv.
2. Așezați capota pe gâtul arborelui, astfel încât lamela de fixare cu formă specială speziel să poată intra în contra-piesa de pe flanșa de preluare a dispozitivului.
3. Prin bascularea radială a capotei în sens anti-orar, se poate regla poziția de lucru dorită.
4. Închideți pârghia de strângere și aveți în vedere îmbinarea fermă a capotei pentru debitare cu dispozitivul.
5. Introduceți piesa de legătură în ștuțul de record al capotei.

6.2 Deschidere capotei pentru debitare 3

1. Apăsați opritorul limitatorului de adâncime spre înapoi.
2. Rabatați în jos capacul de protecție pentru partea inferioară/ piesa tip evantai, în sensul distanțării.
3. Capacul de protecție pentru partea inferioară/ piesa tip evantai poate fi acum decuplat prin intermediul axei.

6.3 Montajul discului abraziv de tăiere diamantat

PERICOL

Asigurați-vă că turația indicată pe scula de șlefuire este egală sau mai mare decât turația nominală a polizorului.

PERICOL

Controlați discul abraziv de șlefuire înainte de utilizare sa. Nu utilizați produse rupte, sărite sau deteriorate în alte mod.

6.3.1 Montajul discului abraziv de tăiere diamantat la DCG 230-D și DAG 230-D 4

1. **AVERTISMENT** În flanșa de prindere este introdus un inel O. Dacă acest inel O lipsește sau este deteriorat, flanșa de prindere trebuie să fie înlocuită.
Așezați flanșa de prindere pe arborele port-accesoriu.
2. Așezați discul distanțier pe flanșa de prindere a arborelui port-accesoriu.
3. Așezați discul abraziv de tăiere diamantat în sensul de rotație prestabil (săgeata de direcție).
4. Înșurubați piulița de strângere sau piulița de strângere rapidă Kwik-Lock până la așezarea pe discul abraziv.

5. **AVERTISMENT** Butonul opritor al arborelui principal are voie să fie acționat numai când arborele port-accesoriu este oprit.

Apăsați butonul opritor al arborelui principal și țineți-l apăsat.

6. Strângeți piulița de strângere cu cheia specială, respectiv rotiți puternic cu mâna discul abraziv în sens orar, până când piulița de strângere rapidă Kwik-Lock este strânsă și apoi eliberați butonul opritor al arborelui principal.
7. Închideți capota prin acroșarea capacului de protecție pentru partea inferioară/ piesa tip evantai pe axă, apăsați pârghia de blocare a limitatorului de adâncime din nou spre înapoi și introduceți piesa tip evantai la adâncimea de tăiere dorită.

6.3.2 Montajul discului abraziv de tăiere diamantat la DCG 230-DB 5

1. Așezați discul distanțier pe flanșa de preluare a arborelui port-accesoriu.
2. Așezați discul abraziv de tăiere diamantat în sensul de rotație prestabil (săgeata de direcție).
3. Înșurubați piulița de strângere rapidă Kwik-Lock până la așezarea pe discul abraziv.
4. **AVERTISMENT** Butonul opritor al arborelui principal are voie să fie acționat numai când arborele port-accesoriu este oprit.
Apăsați butonul opritor al arborelui principal și țineți-l apăsat.
5. Rotiți puternic cu mâna discul abraziv în sens orar, până când piulița de strângere rapidă Kwik-Lock este strânsă și apoi eliberați butonul opritor al arborelui principal.
6. Închideți capota prin acroșarea capacului de protecție pentru partea inferioară/ piesa tip evantai pe axă, apăsați pârghia de blocare a limitatorului de adâncime din nou spre înapoi și introduceți piesa tip evantai la adâncimea de tăiere dorită.

6.4 Reglajul adâncimii 6

1. Apăsați opritorul limitatorului de adâncime spre înapoi.
2. Reglați adâncimea de tăiere dorită, prin rabatarea radială a capacului de protecție pentru partea inferioară/ piesa tip evantai în ambele sensuri.
3. Lăsați opritorul limitatorului de adâncime să se fixeze în canelurile de scalare.

6.5 Montarea mânerului-cadru 7

1. **AVERTISMENT** La toate lucrările cu capota, mânerul-cadru trebuie să fie montat.
Înșurubați mânerul-cadru în partea de sus pe capul transmisiei, în punctul de înșurubare prevăzut special.
INDICAȚIE Respectați instrucțiunile de montaj pentru mânerul-cadru.

7 Modul de utilizare

AVERTISMENT

La schimbarea accesoriilor de lucru, folosiți mănuși de protecție! Accesoriul de lucru se poate înfierbânta foarte puternic în timpul utilizării.

7.1 Marcajul de poziționare pentru tăiere 8

INDICAȚIE

Avansul trebuie să se realizeze permanent numai în direcția ștuțului de aspirare.

Marcajul dintre rolele de conducere indică poziția discului abraziv de tăiere.

7.2 Demontarea 9

1. Deschideți capota, așa cum este descris în capitoul „Deschiderea capotei”.
2. **AVERTISMENT Butonul opritor al arborelui principal are voie să fie acționat numai când arborele port-accesoriu este oprit.** Apăsăți butonul opritor al arborelui principal și țineți-l apăsat.

3. Înlăturați discul abraziv de tăiere diamantat prin deschiderea piuliței de strângere sau prin deschiderea piuliței de strângere rapidă Kwik-Lock în sens anti-orar.
4. Deschideți pârghia de strângere.
5. Răsuciți radial capota, până când capota permite îndepărtarea axială de polizorul unghiular.

7.3 Reglarea mânerului 10

ATENȚIONARE

Ajustarea mânerului nu este permisă când aparatul este în funcțiune. Asigurați-vă că mânerul este fixat într-una din cele trei poziții posibile.

Pentru a putea lucra în siguranță și fără efort, mânerul se poate roti spre stânga și spre dreapta cu 90°.

1. Scoateți fișa de rețea din priză.
2. Trageți pârghia de deblocare spre înapoi.
3. Rabatați mânerul spre dreapta sau spre stânga până la limită.
4. Fixați mânerul din nou cu pârghia de deblocare.

INDICAȚIE Aparatul nu poate fi pornit până când mânerul nu este fixat într-una din cele trei poziții posibile.

8 Îngrijirea și întreținerea



AVERTISMENT

Scoateți fișa de rețea din priză.

PERICOL

Folosiți echipament de protecție. Purtați ochelari de protecție.

PERICOL

Purtați o mască ușoară de protecție respiratorie.

8.1 Întreținerea și îngrijirea capotei pentru debitare

Curățați flanșa de prindere, piesa de legătură, piulița de strângere, arborele principal și limitatorul de adâncime cu o cârpă de curățat, o pensulă sau, dacă este cazul, cu aer comprimat.

8.2 Controlul după lucrări de îngrijire și întreținere

După lucrările de îngrijire și de întreținere, se va verifica dacă toate dispozitivele de protecție sunt montate și funcționează perfect.

9 Dezafectarea și evacuarea ca deșeuru



Aparatele Hilti sunt fabricate într-o proporție mare din materiale reutilizabile. Condiția necesară pentru reciclare este separarea corectă a materialelor. În multe țări, Hilti asigură deja condițiile de preluare a aparatelor vechi pentru revalorificare. Solicitați relațiile necesare la centrele pentru clienți Hilti sau la consilierul dumneavoastră de vânzări.

10 Garanția producătorului pentru aparate

Hilti garantează că aparatul livrat nu are defecte de material și de fabricație. Această garanție este valabilă în condițiile în care aparatul este utilizat, manevrat, îngrijit și curățat corect, în conformitate cu manualul de utilizare Hilti, iar sistemul tehnic este asigurat, adică aparatul este utilizat numai în combinație cu materiale consumabile, accesorii și piese de schimb originale Hilti.

Această garanție cuprinde repararea gratuită sau înlocuirea gratuită a pieselor defecte pe întreaga durată de serviciu a aparatului. Piese supuse procesului normal de uzură nu constituie obiectul acestei garanții.

Sunt excluse pretențiile care depășesc acest cadru, în măsura în care nu se contravine unor prescripții legale obligatorii. Hilti își declină în mod explicit orice

responsabilitate pentru prejudicii sau consecințele acestora, pierderi sau apariții de costuri, nemijlocite sau directe, corelate cu utilizarea sau datorate imposibilității de utilizare a aparatului în orice scop. Sunt excluse cu desăvârșire asigurările tacite privind utilizarea sau aptitudinea pentru utilizare într-un anumit scop.

Pentru reparație sau înlocuire, aparatul sau piesele respective vor fi trimise fără întârziere la centrul comercial competent Hilti, imediat după constatarea deficienței.

Garanția de față cuprinde toate obligațiile de acordare a garanției din partea firmei Hilti și înlocuiește toate declarațiile precedente sau din prezent, precum și convențiile scrise sau verbale privitoare la acordarea garanției.

ORIJİNAL KULLANIM KILAVUZU

DC-EX 230/ 9" Kesme muhafazası

Çalıştırmadan önce kullanım kılavuzunu mutlaka okuyunuz.

Bu kullanım kılavuzunu daima alette muhafaza ediniz.

Aleti, sadece kullanım kılavuzu ile birlikte başka kişilere veriniz.

İçindekiler	Sayfa
1 Genel bilgiler	159
2 Tanımlama	160
3 Aksesuar	160
4 Teknik veriler	161
5 Güvenlik uyarıları	161
6 Çalıştırma	163
7 Kullanım	164
8 Bakım ve onarım	164
9 İmha	165
10 Aletlerin üretici garantisi	165

1 Sayıların her biri bir resmi işaret eder. Metin ile ilgili resimleri açılabilen sayfalarda bulabilirsiniz. Kılavuzu okurken bunu açık tutunuz.

Bu kullanım kılavuzunun metninde »alet«, DC EX-230/9" kesme muhafazasını daima açılı zımpara DAG 230-D, DCG 230-DB veya DCG 230-D ile bağlantılı olarak tanımlamaktadır.

Kullanım elemanları ve alet parçaları **1**

- 1 Bağlantı parçası
- 2 Koruma kapağı üst parçası
- 3 Koruma kapağı alt parçası/ yelpazesi
- 4 Tekerlek
- 5 Dönüş yönü oku
- 6 Kılavuz yivler
- 7 Ayar, derinlik mesnedi
- 8 Ara disk

1 Genel bilgiler

1.1 Uyarı metinleri ve anlamları

TEHLİKE

Ağır vücut yaralanmalarına veya doğrudan ölüme sebep olabilecek tehlikeler için.

İKAZ

Ağır vücut yaralanmalarına veya ölüme sebep olabilecek olası tehlikeli durumlar için.

DİKKAT

Hafif vücut yaralanmalarına veya maddi hasarlara yol açabilecek olası tehlikeli durumlar için.

UYARI

Kullanım uyarıları ve kullanım ile ilgili diğer gerekli bilgiler.

1.2 Piktogramların açıklaması ve diğer uyarılar

İkaz işaretleri



Genel
tehlikelere
karşı uyarı

Uyulması gereken kurallar



Koruyucu
gözlük
kullanınız



Kulaklık
kullanınız



Koruyucu
eldiven
kullanınız



Hafif toz
maskesi
kullanınız

Semboller



Kullanımdan
önce
kullanım
kılavuzunu
okuyunuz

2 Tanımlama

2.1 Usulüne uygun kullanım

DC-EX 230/9" kesme muhafazası, mineral zeminlerin ayrılması, özellikle 230 mm/ 9" diskler için Hilti toz emici ile kombinasyon halinde duvarda kullanılır. Kesme muhafazası DC-EX 230/9" sadece açılı zımpara DAG 230-D, DCG 230-D ve DCG 230-DB ile su kullanımı olmadan kullanılır.

Tüm uygulamalar ve tüm alet kombinasyonları için Hilti ürünlerinden uygun bir toz emiciyi kullanınız.

Kullanım kılavuzundaki çalıştırma, bakım ve koruma bilgilerine uyunuz.

Alet profesyonel kullanıcılar için öngörülmüştür ve sadece yetkili personel tarafından kullanılabilir ve bakımı yapılabilir. Bu personel meydana gelebilecek tehlikeler hakkında özel olarak eğitim görmüş olmalıdır. Eğitim görmemiş personel tarafından uygunsuz işlem yapılır usulüne uygun kullanılmazsa, alet ve yardımcı gereçlerinden dolayı tehlike oluşabilir. Yaralanma tehlikelerini önlemek için sadece orijinal Hilti aksesuar ve aletlerini kullanınız.

Sağlığa zarar verebilecek malzemeler (örn. asbest) üzerinde çalışma yapılmamalıdır.

Kesme muhafazasında manipülasyonlara veya değişikliklere izin verilmez.

2.2 Standart donanımın teslimat kapsamına aşağıdakiler dahildir

- 1 Ara disk
- 1 Bağlantı parçası
- 1 Kulplu tutamak
- 1 Kullanım kılavuzu

2.3 Uygun elmas kesici disklerin kullanımı için

Elmas kesici diskler	Zemin önerisi	Dış çap	Tabaka kalınlığı
C2 230	Sert beton, çakmaktaşı	230	2,6
C1 230	Standart beton, çimento fabrikası ürünü, kireçli kum taşı sert/ aşındırıcı	230	2,6
C15 230	Standart beton, çimento fabrikası ürünü, kireç taşı sert/ aşındırıcı, zemin kaplaması	230	2,6
M1 230	Duvar, kireçli kum taşı	230	2,4
M2 230	Klinker, kiremit, granit, kaplama, seramik malzeme, fayans, mermer	230	2,5
T10 230	Mermer, seramik malzeme, fayans	230	2,1
U10 230	Çimento fabrikası ürünü, kireçli kum taşı, tuğla	230	2,6

3 Aksesuar

Tanım

Hilti ürünlerinden toz emici

4 Teknik veriler

Teknik deęişiklik hakkı saklıdır!

Aęırlık	1,93 kg (lbs)
Boyutlar	330 mm x 90 mm x 220 mm (13inç x 3,5inç x 8,7inç)
Disk çapı	230 mm (9")
Maksimum kesme derinlięi	60 mm (2,36inç)
Baęlantı parçası	Hilti ve standart toz emici için
Kesme konumu işaretleme	Diskin muhafazaya konumlandırılması

UYARI

Bu talimatlarda belirtilen titreşim seviyesi, EN 60745'e uygun olarak normlandırılmış bir ölçüm metodu ile ölçülmüştür ve elektrikli el aletlerinin birbirleri ile karşılaştırılması için kullanılabilir. Titreşim zorlanmasının geçici deęerlendirmesine de uygundur. Belirtilen titreşim seviyesi, elektrikli el aletinin ana kullanımlarını temsil eder. Eęer elektrikli el aleti, sapma gösteren çalışma aletleri ile veya yetersiz bakım yapılarak çalıştırılırsa, titreşim seviyesi sapma gösterebilir. Bu, toplam çalışma süresi aralığı üzerinden titreşim zorlanmasını belirgin şekilde yükseltebilir. Doğru bir titreşim zorlanması deęerlendirmesi için aletin kapatıldığı veya çalışır konumda olduğu ama aslında kullanımda olmadığı zamanlar da dikkate alınmalıdır. Bu, toplam çalışma süresi aralığı üzerinden titreşim zorlanmasını belirgin şekilde azaltabilir. Kullanıcının titreşimlerin etkisinden korunması için ek güvenlik önlemlerini belirleyiniz, örneğin: Elektrikli el aleti ve çalışma aletlerinin bakımı, ellerin sıcak tutulması, iş akışlarının organizasyonu.

Gürültü bilgisi (EN 60745-1 uyarınca):

Tipik A olarak deęerlendirilen ses gücü seviyesi	112 dB (A)
Tipik A olarak deęerlendirilen çıkan ses basıncı seviyesi	101 dB (A)
Belirlenen ses seviyesi için güvensizlik	3 dB (A)

EN 60745-1 uyarınca vibrasyon bilgileri

Üç eksenli vibrasyon deęerleri (vibrasyon vektör toplamı)	EN 60745-2-3'e göre ölçülmüş
Kulplu tutamaklı üst yüzey zımparalama, $a_{h,AG}$	6,0 m/s ²
Güvensizlik (K)	1,5 m/s ²

5 Güvenlik uyarıları

Kesme muhafazası DC-EX 230/9" sadece açılı zımpara DAG 230-D, DCG 230-D ve DCG 230-DB ile kullanılabilir.

Kesme muhafazasının yukarıda adı geçen açılı zımparalarla birlikte kullanılması sırasında, kullanımdan önce açılı zımparanın kullanım kılavuzu okunmalı ve bütün uyarılar dikkate alınmalıdır.

5.1 Genel güvenlik önlemleri

Tüm güvenlik uyarılarını ve talimatlarını okuyunuz. Güvenlik uyarılarına ve talimatlarına uyulmadaki ihmallere elektrik çarpması, yanma ve/veya ağır yaralanmalara sebebiyet verebilir. **Tüm güvenlik uyarılarını ve kullanım talimatlarını muhafaza ediniz.** Güvenlik uyarılarında kullanılan "elektrikli el aleti" terimi, şebeke işletimli elektrikli el aletleri (şebeke kablosu ile) ve akü işletimli elektrikli el aletleri (şebeke kablosu olmadan) ile ilgilidir.

5.2 Elmas kesici disklerle ayırma işleri için güvenlik uyarıları

5.2.1 Kesme aletleri için güvenlik uyarıları

- Aletin bütün güvenlik uyarıları, direktifleri, resimleri ve tanımlamalarını okuyunuz.** Aşağıda belirtilen talimatlardaki hatalarda elektrik çarpması, yanma ve/veya ağır yaralanmalar meydana gelebilir.
- Her zaman aletin koruma başlığını kullanınız.** Koruma başlığı, elmas kesici disklin mümkün olduğunca en küçük kısmı korumasız olarak kullanıcı yönünü gösterecek şekilde alete güvenli olarak sabitlenmiş ve maksimum koruma için konumlandırılmış olmalıdır. Kendinizi ve diğer kişileri elmas kesici disklin dönüş alanı dışında tutunuz. Koruma başlığı kullanıcıyı kırılan elmas kesici disk parçalarına karşı ve elmas kesici diske istem dışı temasa karşı korur.
- Alet için sadece kullanım kılavuzundaki özel elmas kesici diskleri kullanınız.** Bir aksesuar alete monte

tr

- edilebilir olsa bile, güvenli bir işletim her zaman garanti edilmez.
- d) **Sadece en az, aletin en yüksek rölanti devir sayısı kadar yüksek devir sayısına sahip elmas kesici diskler kullanınız.** Nominal devir sayısından daha hızlı dönen elmas kesici diskler kırılabilir ve yerinden çıkabilir.
- e) **Kesici diskler sadece önerilen uygulama için kullanılabilir. Örnek: Taşlayarak kesme veya yan taşlama için elmas kesici disk kullanmayınız.** Elmas kesici diskler çevresel taşlamalar için öngörülmüştür. Elmas kesici disklere yan kuvvetler uygulanırsa diskler kırılabilir.
- f) **Her zaman kullanılan elmas kesici disklerin çapına uygun hasarsız sabitleme flanşları kullanınız.** Uygun sabitleme flanşı, elmas kesici diskin kırılma olasılığını azaltır.
- g) **Elmas kesici disklerin dış çapı ve kalınlığı aletteki verilere uygun olmalıdır.** Yanlış boyutlandırılmış elmas kesici diskler uygun şekilde korunamaz veya kontrol edilemez.
- h) **Elmas kesici disklerin ve sabitleme flanşlarının bağlantı deliği aletin tahrik miline uygun olmalıdır.** Tahrik miline uymayan bağlantı delikli elmas kesici diskler ve sabitleme flanşları, düzensiz çalışır, çok titre ve alet kontrolünde kayıplara yol açabilir.
- i) **Hasarlı elmas kesici diskleri kullanmayınız. Elmas kesici diski kullanmadan önce çatlak ve diğer hasarlar bakımından kontrol ediniz. Aleti ve elmas kesici diskleri bir düşmeden sonra, hasar bakımından kontrol ediniz veya hasarsız elmas kesici diskler monte ediniz. Kontrol ve monte işleminden sonra, dönen elmas kesici disklerin dönme seviyesinde durmayınız ve aleti bir dakika süre ile azami devir sayısında çalıştırınız.** Hasarlı elmas kesici diskler normalde bu süre içinde kırılır.
- j) **Koruyucu elbise giyiniz. Uygulamaya bağlı olarak koruyucu gözlük, toz koruma maskesi, kulaklık ve koruyucu eldiven kullanınız.** Koruyucu gözlük, çeşitli uygulamalarda meydana gelebilecek olan uçuşan küçük parçaları tutabilecek özellikte olmalıdır. Kullanılan toz veya solunum yolu koruma maskesi oluşan toz parçalarını filtreleyebilmeye elverişli olmalıdır. Yüksek sesli çalışma ortamında uzun süreli çalışma, duyma kaybına yol açabilir.
- k) **Diğer kişileri de çalışma alanınızdan uzak tutunuz. Çalışma alanına giren herkes mutlaka koruyucu elbise giymelidir.** Kırılan kesici disklerin malzeme partikülleri veya kırılan parçaları yerinden fırlatabilir ve çalışma alanının yanında da yaralanmalara yol açabilir.
- l) **Eğer elmas kesici disklerin üzeri kaplı olan elektrik hatlarına veya şebeke bağlantı hattına temas etme ihtimali varsa, aleti daima her iki elinizle öngörülen izoleli tutamaklardan sıkıca tutunuz.** Eğer elmas kesici diskler içinde gerilim olan bir hata temas ederse, metal alet parçaları aynı şekilde gerilime yol açabilir ve kullanıcı elektrik çarpmasına maruz kalabilir.
- m) **Şebeke hattını elmas kesici disklerden uzaklaştırınız.** Eğer aletin kontrolünü kaybedecek olursanız, şebeke kablosu elmas kesici diskler

- tarafından kesilebilir, eliniz veya kolunuz kabloya sarılıp dönerek elmas kesici disklere doğru çekilebilir.
- n) **Elmas kesici diskler tam olarak durmadan aleti bir yere koymayınız.** Dönen elmas kesici diskler üst yüzeye temas edebilir ve kontrolü kaybedebilirsiniz.
- o) **Kendi tarafınızda taşırken alet çalışır durumda olmamalıdır.** Dönen elmas kesici disklerle istemeden temas giyinsizi yakalayabilir ve elmas kesici diskler vücudunuza girebilir.
- p) **Aletin havalandırma deliklerini düzenli bir şekilde temizleyiniz.** Motor fanı, tozu alet gövdesine çeker ve metalik tozların aşırı toplanması bir elektrik tehlikesine yol açabilir.
- q) **Aleti yanıcı sıvıların yakınında çalıştırmayınız.** Kuvılcımlar bu malzemeyi tutuşturabilir.
- r) **Soğutma sıvısı kullanımı gerektiren elmas kesici diskleri kullanmayınız. Su veya soğutma sıvılarının kullanımı bir elektrik çarpmasına yol açabilir.**
- s) **Üretici tarafından bu alet için özel olarak öngörülmeyen veya önerilmeyen aksesuarlar kullanmayınız.** Bir aksesuar monte edilebiliyorsa bile güvenli bir işletim her zaman garanti edilemez.

5.2.2 Elmas kesici disklerle ayırma işleri için diğer güvenlik uyarıları

Kickback (geri tepme) ve ilgili uyarı

Geri tepme, kesici disklerin bir parçasının bir madde ile teması halinde, kesici taşlama ve kesici disklerin maddeden geri çarpmayla oluşan ani bir reaksiyonu olarak adlandırılır. Geri tepme, alet kontrolünde kayıplara neden olabilir ve alet dönme yönünün tersine hareket edebilir.

- a) **Aleti daima her iki elinizle sıkıca tutunuz ve vücudunuz ve kollarınızla geri tepmenin etkisini yok edecek şekilde durunuz. Aleti, aracın çalıştırılmasıyla oluşacak geri tepme veya tork reaksiyonunun maksimum kontrolü için her zaman yan tutamak ile kullanınız.** Eğer uygun önlemler alınmışsa, kullanıcı tork reaksiyonlarını veya geri tepmeyi kontrol edebilir.
- b) **Eliniz dönen elmas kesici disklerin yakınında bulundurmayınız.** Geri tepme nedeni ile alet veya elmas kesici diskler elinizi yaralayabilir.
- c) **Eksenel düzeyde ve dönen elmas kesici disklerin arkasında durmayınız.** Geri tepme, aleti dönme yönünün tersi yönünde hareket ettirir.
- d) **Kenarların, keskin köşelerin vs. işlenmesinde özellikle dikkatli olunuz. Elmas kesici disklerin içeri girmesinden veya geri tepmesinden kaçınınız.** Kenarlar, keskin köşeler veya kesikler elmas kesici disklerin içeri girmesine neden olabilir ve buna bağlı olarak aletin kontrolü kaybedilebilir ve geri tepme meydana gelebilir.
- e) **Ahşap kesici zincirli testere bıçakları veya daire testere bıçakları kullanmayınız.** Böyle bıçaklar sık sık geri tepmeye ve alette kontrol kaybına neden olur.
- f) **Elmas kesici diskleri sıkıştırmayınız veya kesme işlemi esnasında aşırı basınçtan kaçınınız. Aşırı bir kesme derinliğine erişmeye çalışmayınız.** Elmas kesici disklerin zorlanması kesimde, elmas

- kesici disklerin bükülmesi ve sıkışması olasılığını artırır ve elmas kesici disklerin geri tepme veya kırılma olasılığını artırır.
- g) **Eğer elmas kesici diskler sıkışırsa veya kesme işlemine hangi sebeple olursa olsun ara verilmesi gerekirse, aleti kapatınız ve aleti, elmas kesici diskler tamamen durana kadar o pozisyonda sabit tutunuz. Dönmeye devam eden elmas kesici diskler, geri tepmeye yol açabileceğinden asla kesim yerinden bunları çıkarmaya çalışmayınız.** Sıkışmaya yol açan nedenleri araştırınız ve sıkışmayı önlemek için çalışma şeklini düzeltiniz.
- h) **Elmas kesici diskler zeminde olduğu sürece aleti çalıştırmayınız. Elmas kesici diskleri tekrar kesim yerine daldırmadan önce tam rölanti devir sayısına erişmesini bekleyiniz.** Eğer alet elmas kesici diskler ile birlikte iş parçasının içinde çalıştırılırsa elmas kesici diskler sıkışabilir, yerinden çıkabilir veya geri tepmeye yol açabilir.

- i) **Elmas kesici disklerin blokajını ve geri tepme riskini en aza indirmek için plakaları veya çok büyük iş parçalarını destekleyiniz.** Büyük iş parçaları kendi ağırlıkları ile bükülme eğilimi gösterirler. Altlığı, kesici diskin yakınında her iki tarafından iş parçasının altına ve iş parçasının köşelerine konumlayınız.
- j) **Eğer duvara veya görünmeyen başka bir alana daldırılmı delme işlemi uygulayacaksanız özellikle dikkatli olunuz.** Çok iyi elmas kesici diskler, geri tepmeye yol açabilecek gaz veya su borularını, elektrikli hatları veya diğer nesnelere kesebilir.

5.2.3 Servis

Elektrikli el aletinizi sadece kalifiye uzman personele ve sadece orijinal yedek parçalar ile tamir ettiriniz. Böylece elektrikli el aletinin güvenliğinin korunduğundan emin olunur.

6 Çalıştırma

TEHLİKE

Aleti kullanmayacağınız zaman (örn. bir çalışma arasında), aletin ayarlarını yapmadan önce, bakımdan önce, onarımdan ve aletleri değiştirmeden önce, şebeke fişini daima prizden çıkartınız. Bu önlemler aletin istem dışı çalışmasını önler.

6.1 Kesme muhafazasının alete montajı 2

1. Alettaki sıkma kolunu açınız.
2. Aletin giriş flanşındaki parçanın içine özel olarak biçimlendirilmiş pimi sokabilmek için muhafazayı mil halkasına yerleştiriniz.
3. Muhafazanın saat yönünün aksi istikametinde dairesel olarak çevrilmesiyle istenen çalışma pozisyonu ayarlanabilir.
4. Sıkma kolunu kapatınız ve kesme muhafazasının alete bağlı olduğundan emin olunuz.
5. Bağlantı parçasını muhafazanın muhafaza bağlantı soketine yerleştiriniz.

6.2 Kesme muhafazasının açılması 3

1. Derinlik mesnedi ayarını arkaya doğru bastırınız.
2. Koruma kapağı alt parçasını / yelpazesini arkaya doğru çeviriniz.
3. Koruma kapağı alt parçasının / yelpazesinin bağlantısı sadece aks üzerinden kesilebilir.

6.3 Elmas kesici diskin montajı

TEHLİKE

Zımparalama takımının üzerinde belirtilen devir sayısının taşıyıcıdaki ölçüm devir sayısına eşit veya daha büyük olduğuna emin olunuz.

TEHLİKE

Kullanmadan önce zımpara diskini kontrol ediniz. Kırılmış, çatlamış veya başka biçimde hasar görmüş malzemeleri kullanmayınız.

6.3.1 DCG 230-D ve DAG 230-D için elmas kesici disk montajı 4

1. **DİKKAT** Sıkma flanşında bir O ring yerleştirilmiştir. **Bu O ring eksikse veya zarar görmüşse, sıkma flanşı değiştirilmelidir.**
Sıkma flanşını taşıma miline takınız.
2. Mesafe diskini taşıma milinin sıkma flanşına takınız.
3. Elmas kesici disk önce belirlenen dönüş yönünde (yön oku) takınız.
4. Bağlantı somununu veya Kwik-Lock hızlı bağlantı somununu zımpara diskinin altına kadar vidalayınız.
5. **DİKKAT Mil ayarlama düğmesi sadece taşıma mili hareketsizken kullanılabilir.**
Mil ayarlama düğmesine basınız ve basılı tutunuz.
6. Bağlantı anahtarı ile bağlantı somununu sıkınız veya Kwik-Lock hızlı bağlantı somunu sıkılıncaya kadar zımpara diskini elinizle güçlü biçimde saat yönünde çeviriniz ve sonra mil ayarlama düğmesini serbest bırakınız.
7. Koruma kapağı alt parçasını/yelpazesini aksın üzerine asmak için muhafazayı kapatınız, ayar kolu derinlik mesnedini arkaya doğru bastırınız ve fanı istenilen kesme derinliğine getiriniz.

6.3.2 DCG 230-DB için elmas kesici disk montajı 5

1. Mesafe diskini taşıma milinin giriş flanşına takınız.
2. Elmas kesici disk önce belirlenen dönüş yönünde (yön oku) takınız.
3. Kwik-Lock hızlı bağlantı somununu zımpara diskinin altına kadar vidalayınız.
4. **DİKKAT Mil ayarlama düğmesi sadece taşıma mili hareketsizken kullanılabilir.**
Mil ayarlama düğmesine basınız ve basılı tutunuz.

5. Kwik-Lock hızlı bağlantı somunu sıkılıncaya kadar zımpara diskini elinizle güçlü biçimde saat yönünde çeviriniz ve sonra mil ayarlama düğmesini serbest bırakınız.
6. Koruma kapağı alt parçasını/yelpazesini aksın üzerine asmak için muhafazayı kapatınız, ayar kolu derinlik mesnedini arkaya doğru bastırınız ve fanı istenilen kesme derinliğine getiriniz.

6.4 Derinlik ayarı 6

1. Derinlik mesnedi ayarını arkaya doğru bastırınız.

2. Koruma kapağı alt parçasını / yelpazesini dairesel hareketle takmak veya çıkarmak için istenen kesme derinliğini ayarlayınız.
3. Derinlik mesnedi ayarının ölçekleme yivine oturmasını sağlayınız.

6.5 Kulplu tutamak montajı 7

1. **DİKKAT Muhafazayla yapılan tüm çalışmalarda kulplu tutamak monte edilmiş olmalıdır.**
Kulplu tutamağı kavrama başlığında bunun için öngörülen vidalama noktasına vidalayınız.
UYARI Kulplu tutamağın montaj talimatlarını dikkate alınız.

7 Kullanım

DİKKAT

Alet değiştirirken koruyucu eldiven kullanınız! Alet kullanımdan dolayı ısınabilir.

7.1 Kesme konumlandırma işaretlemesi 8

UYARI

Besleme hareketi yönü genel olarak emme mesnedi yönünde gerçekleşir.

Tekerlekler arasındaki işaret kesici diskin pozisyonunu gösterir.

7.2 Sökme 9

1. "Muhafazanın açılması" bölümünde tanılandığı şekilde muhafazayı açınız.
2. **DİKKAT Mil ayarlama düğmesi sadece taşlama mili hareketsizken kullanılabilir.**
Mil ayarlama düğmesine basınız ve basılı tutunuz.

3. Bağlantı somununu veya Kwik-Lock hızlı bağlantı somununu saat yönünün aksi yönünde açarak elmas kesici diski çıkarınız.
4. Sıkma kolunu açınız.
5. Muhafaza açılı zımparadan çıkıncaya kadar muhafazayı dairesel hareketlerle çeviriniz.

7.3 Tutamak ayarının değiştirilmesi 10

İKAZ

Tutamağın ayarı alet çalışırken yapılmamalıdır. Tutamağın mümkün olan üç pozisyonundan birinde olduğundan emin olunuz.

Her konumda güvenli ve yorulmadan çalışabilmek için tutamak sola ve sağa 90° döndürülebilir.

1. Şebeke fişini prizden çekiniz.
2. Açma kolunu geriye doğru çekiniz.
3. Tutamağı, sağa veya sola doğru dayanağa kadar döndürünüz.
4. Açma kolu ile tutamağı tekrar sıkıca yerleştiriniz.
UYARI Tutamak mümkün olan üç pozisyonundan birine oturana kadar, alet açılmamalıdır.

8 Bakım ve onarım

tr



DİKKAT

Şebeke fişini prizden çekiniz.

TEHLİKE

Koruyucu elbise kullanınız. Koruyucu gözlük takınız.

TEHLİKE

Hafif bir solunum koruması takınız.

8.1 Kesme muhafazasının bakımı

Bağlama flanşını, bağlantı parçasını, bağlama somununu, mili ve derinlik mesnedini bir temizlik bezi, fırça veya gerekli olduğunda basınçlı hava ile temizleyiniz.

8.2 Bakım ve koruma çalışmalarının kontrolü

Bakım ve koruma çalışmalarından sonra tüm koruma tertibatlarının yerinde olup olmadığı ve hatasız çalışması kontrol edilmelidir.

9 İmha



Hilti aletleri yüksek oranda tekrar kullanılabilen malzemelerden üretilmiştir. Tekrar kullanım için ön koşul usulüne uygun malzeme ayrımdır. Bir çok ülkede Hilti eski aletlerinizi değerlendirmek için geri almaya hazırdır. Hilti müşteri hizmetleri veya satıcınıza sorunuz.

10 Aletlerin üretici garantisi

Hilti firması sipariş verilen aletin malzeme ve üretim hataları olmaksızın teslimatını garanti eder. Ancak bu garanti kapsamı, aletin Hilti firmasının sunmuş olduğu kullanım kılavuzu dikkate alınarak doğru çalıştırılması, kullanılması, bakımı yapılması ve temizlenmesi halinde olduğu gibi, teknik biriminin korunması; yani alet ile birlikte sadece orijinal Hilti kullanım malzemesi, aksam ve yedek parça kullanıldığı takdirde de geçerli olacaktır.

İşbu garanti aletin çalışma ömrü boyunca ücretsiz tamiratını ve arızalı parçalarının ücretsiz olarak değiştirilmesini kapsamaktadır. Normal aşınma sonucu arızalanan parçalar garanti kapsamında değildir.

Bunların dışındaki talepler konu ile ilgili olarak aletin kullanıldığı ülkede yayınlanmış herhangi zorunlu bir yönetmelik bulunmadığı takdirde kabul edilmeyecektir. Hilti firması özellikle aletin

kullanımından veya aletin kullanılması sakıncalı bir amaçta kullanılmasından dolayı bilinçli veya bilinçsiz olarak sebep olunacak eksikliklerden veya bu eksikliklerden oluşacak hasarlardan, kayıplardan veya masraflardan sorumlu tutulamayacaktır. Aletin özellikle belirli bir amaç için kullanımı veya elverişliliği konusunda herhangi gizli bir teminat verilmesi kesinlikle yasaktır.

Tamirat veya parça değişimine ihtiyaç duyulması halinde arızalanan alet veya parça arızanın tespitinin ardından vakit kaybetmeksizin tamir edilmesi veya değiştirilmesi için Yetkili Hilti Servisi'ne gönderilmelidir.

İşbu hazır bulunan garanti belgesi Hilti firması tarafından verilmesi gereken tüm garanti hizmetlerini kapsamakta olduğu gibi garanti kapsamına dair daha önce veya aynı anda yapılmış tüm açıklamaların, yazılı veya sözlü anlaşmaların da yerine geçecektir.

ORIĢINĀLĀ LIETOŠANAS INSTRUKCIJA

DC-EX 230/ 9" Griešanas pārsegs

Pirms lietošanas noteikti izlasiet šo instrukciju.

Vienmēr glabājiet instrukciju kopā ar instrumentu.

Pārliecinieties, ka instrukcija atrodas kopā ar instrumentu, ja tas tiek nodots citai personai.

Saturs	Lappuse
1 Vispārēja informācija	166
2 Apraksts	167
3 Piederumi	168
4 Tehniskie parametri	168
5 Drošība	168
6 Lietošanas uzsākšana	170
7 Lietošana	171
8 Apkope un uzturēšana	172
9 Nokalpojušo instrumentu utilizācija	172
10 Iekārtas ražotāja garantija	172

1 Skaitļi norāda uz attiecīgajiem attēliem. Attēli ir atrodamī lietošanas pamācības vāka atvērumā. Lasot lietošanas pamācību, turiet šo atvērumu priekšā.

Šīs lietošanas instrukcijas tekstā ar vārdu "iekārta" vienmēr jāsaprot griešanas pārsegs DC-EX 230/9" apvienojumā ar leņķa slīpmašīnu DAG 230-D, DCG 230-DB vai DCG 230-D.

Valdības elementi un iekārtas sastāvdaļas 1

- 1 Savienojuma elements
- 2 Drošības pārsega augšdaļa
- 3 Drošības pārsega apakšdaļa / šķētais pārsegs
- 4 Virzītājruļītis
- 5 Rotācijas virziena bultiņa
- 6 Virzības kamanas
- 7 Bloķēšana, dziļuma atdure
- 8 Atstatuma starplika

1 Vispārēja informācija

1.1 Signālvārdi un to nozīme

BRIESMAS

Pievērš uzmanību draudošām briesmām, kas var izraisīt smagus miesas bojājumus vai nāvi.

BRĪDINĀJUMS

Pievērš uzmanību iespējami bīstamai situācijai, kas var izraisīt smagas traumas vai pat nāvi.

UZMANĪBU

Šo uzrakstu lieto, lai pievērstu uzmanību iespējami bīstamai situācijai, kas var izraisīt traumas vai materiālus zaudējumus.

lv

NORĀDĪJUMS

Šo uzrakstu lieto lietošanas norādījumiem un citai noderīgai informācijai.

1.2 Piktogrammu skaidrojums un citi norādījumi

Brīdinājuma zīmes



Brīdinājums par vispārēju bīstamību

Pienākumu uzlietošās zīmes



Lietojiet aizsargbrilles



Lietojiet skaņas slāpētājus



Lietojiet aizsargcimdus



Lietojiet vieglu elpošanas aizsargmasku

Simboli



Pirms lietošanas izlasiet instrukciju

2 Apraksts

2.1 Izmantošana atbilstoši paredzētajiem mērķiem

DC-EX 230/9" griešanas pārsegs paredzēts griezumu un rievu izveidošanai minerālu materiālu, sevišķi mūra konstrukcijās, izmantojot 230 mm/9" ripas kombinācijā ar Hilti putekļu nosūcēju. Griešanas pārsegu DC-EX 230/9" drīkst lietot tikai kopā ar leņķa slīpmašīnām DAG 230-D, DCG 230-D un DCG 230-DB, nepievadot ūdeni.

Izmantojiet konkrētajam mērķim un iekārtu kombinācijai atbilstīgu putekļu nosūcēju no Hilti produktu sortimenta. Ievērojiet lietošanas instrukcijas norādījumus par iekārtas lietošanu, apkopi un ekspluatācijas stāvokļa uzturēšanu. Iekārta ir paredzēta profesionāliem lietotājiem, un tās apkalpošanu, apkopi un uzturēšanu drīkst uzticēt tikai sertificētam un atbilstoši apmācītam personālam. Personālam jābūt labi informētam par iespējamiem riskiem, kas var rasties darba laikā. Iekārta un tās papildaprīkojums var radīt bīstamas situācijas, ja to lieto nepareizi vai uztic neapmācītam personālam.

Lai izvairītos no savainošanās, izmantojiet tikai oriģinālos Hilti piederumus un instrumentus.

Nedrīkst apstrādāt veselībai kaitīgus materiālus (piemēram, azbestu).

Nesankcionēta griešanas pārsega izmantošana un pārveidošana ir aizliegta.

2.2 Standarta piegādes komplektācijā ietilpst:

- 1 Atstatuma starplika
- 1 Savienojuma elements
- 1 Roktura stīpa
- 1 Lietošanas instrukcija

2.3 Lietošanai akceptētās dimanta griezējripas

Dimanta griezējripas	Ieteikums par pamata virsmu	Ārējais diametrs	Segmenta biezums
C2 230	Cietais betons, krams	230	2,6
C1 230	Standarta betons, cementa izstrādājumi, cietais / abrazīvais kaļķa smilšakmens	230	2,6
C15 230	Standarta betons, cementa izstrādājumi, cietais / abrazīvais kaļķa smilšakmens, mastika	230	2,6
M1 230	Mūris, kaļķa smilšakmens	230	2,4
M2 230	Klinkers, māla ķieģeļi, granīts, krāsns podiņi, keramika, flīzes, marmors	230	2,5
T10 230	Marmors, keramika, flīzes	230	2,1
U10 230	Cementa izstrādājumi, kaļķa smilšakmens, ķieģeļi	230	2,6

iv

3 Piederumi

Apzīmējums

Putekļu nosūcējs no Hilti produktu sortimenta

4 Tehniskie parametri

Rezervētas tiesības izdarīt tehniska rakstura izmaiņas!

Svars	1,93 kg (lbs)
Izmēri	330 mm X 90 mm X 220 mm (13in x 3,5in x 8,7in)
Ripas diametrs	230 mm (9")
Maksimālais griezumta dziļums	60 mm (2,36in)
Savienojuma elements	Hilti un standarta putekļu nosūcējiem
Griezumta pozīcijas atzīme	Ripas pozicionēšana pārsegā

NORĀDĪJUMS

Šajos norādījumos minētais svārstību līmenis ir mērīts ar EN 60745 noteiktajām mērījumu metodēm un izmantojams dažādu elektroiekārtu salīdzināšanai. To var izmantot arī svārstību radītās slodzes pagaidu novērtējumam. Norādītais svārstību līmenis attiecas uz elektroiekārtas galvenajiem izmantošanas veidiem. Taču, ja elektroiekārta tiek izmantota citos nolūkos, ar citiem maināmajiem instrumentiem vai netiek nodrošināta pietiekama tās apkope, svārstību līmenis var atšķirties. Tas var ievērojami palielināt svārstību radīto slodzi visā darba laikā. Lai precīzi novērtētu svārstību radīto slodzi, jāņem vērā arī laiks, cik ilgi iekārta ir izslēgta vai ir ieslēgta, taču faktiski netiek darbināta. Tas var ievērojami samazināt svārstību radīto slodzi visā darba laikā. Jāparedz papildu drošības pasākumi, lai aizsargātu lietotāju pret svārstību iedarbību, piemēram: elektroiekārtas un maināmo instrumentu apkope, roku turēšana siltumā, darba procesu organizācija.

Informācija par troksni (saskaņā ar EN 60745-1):

Raksturīgais A trokšņa līmenis	112 dB (A)
Raksturīgā (A) trokšņa emisijas vērtība	101 dB (A)
Nedrošība sakarā ar norādīto trokšņa līmeni	3 dB (A)

Informācija par vibrāciju saskaņā ar EN 60745-1

Triaksiālās vibrācijas vērtības (vibrācijas vektoru summa)	mērījumi veikti saskaņā ar EN 60745-2-3
Virsmas slīpēšana, izmantojot stīpas veida rokturi, $a_{h,AG}$	6,0 m/s ²
Iespējamā kļūda (K)	1,5 m/s ²

lv

5 Drošība

Griešanas pārsegu DC-EX 230/9" drīkst lietot tikai kopā ar leņķa slīpmašīnām DAG 230-D, DCG 230-D un DCG 230-DB.

Lietojot griešanas pārsegu kopā ar augšminētajām slīpmašīnām, vispirms jāizlasa attiecīgās leņķa slīpmašīnas lietošanas instrukcija un jāievēro visi tās norādījumi.

5.1 Vispārīgie drošības pasākumi

Izlasiet visus drošības norādījumus un instrukcijas. Šeit izklāstīto drošības norādījumu un instrukciju neievērošana var izraisīt elektrošoku, ugunsgrēku un/vai nopiet-

nas traumas. **Saglabājiet visus drošības norādījumus un instrukcijas turpmākai lietošanai.** Drošības norādījumos lietotais apzīmējums "elektroiekārta" attiecas uz iekārtām ar tīkla barošanu (ar barošanas kabeli) un iekārtām ar barošanu no akumulatora (bez kabeļa).

5.2 Drošības norādījumi griešanas darbiem ar dimanta griezējripām

5.2.1 Drošības norādījumi griezējiekārtu lietošanai

- Izlasiet visus drošības norādījumus un instrukcijas rūpīgi iepazīstieties ar iekārtas attēliem

- un aprakstu.** Šeit sniegto darba drošības noteikumu neievērošana var izraisīt ugunsgrēku un būt par cēloni elektriskajam triecienam vai nopietnam savainojumam.
- b) **Vienmēr lietojiet iekārtas drošības pārsegu. Drošības pārsegam jābūt kārtīgi nostiprinātam pie iekārtas un novietotam tā, lai būtu nodrošināta maksimāla aizsardzība un lai pret lietotāju paverstā nenosegtā dimanta griezējripas daļa būtu pēc iespējas neliela. Nodrošiniet, lai ne Jūs paši, ne citas personas neatrastos dimanta griezējripas rotācijas zonā.** Drošības pārsegs pasargā lietotāju no šķembām dimanta griezējripas salūšanas gadījumā un mazīna iespēju nejauši pieskarties dimanta griezēripi.
 - c) **Kombinācijā ar iekārtu jālieto tikai lietošanas instrukcijā minētās dimanta griezējripas.** Arī tad, ja iekārtai tiek piemontēts papildaprīkojums, vairs nav iespējams pilnībā garantēt drošu ekspluatāciju.
 - d) **Lietojiet tikai tādas dimanta griezējripas, kas paredzētas vismaz maksimālajam iekārtas tukšgaitas rotācijas ātrumam.** Ja dimanta griezējripu rotācijas ātrums pārsniedz nominālo apgriezību skaitu, tās var salūzt un aizlidot.
 - e) **Griezējripas drīkst lietot tikai tādām vajadzībām, kādām tās paredzētas. Piemēram: Nelietojiet dimanta griezējripas rauļošanaī vai sānu malu noslīpēšanai.** Dimanta griezējripas ir paredzētas perimetra slīpēšanai. Ja uz dimanta griezēripiem iedarbojas perpendikulāri spēki, tās var salūzt.
 - f) **Vienmēr jālieto nebojāti stiprinājuma atloki ar konkrētajām dimanta griezēripiem atbilstošu diametru.** Stiprinājuma atloku atbilstība mazīna iespēju, ka dimanta griezēripi salūzīs.
 - g) **Dimanta griezējripu ārējam diametram un biežumam jāatbilst iekārtas parametriem.** Nepareiza izmēra dimanta griezējripas nav iespējams adekvāti aizsargāt un kontrolēt.
 - h) **Dimanta griezējripas stiprinājuma atveri un stiprinājuma atlokam jāatbilst iekārtas piedziņas vārpstas parametriem.** Ja dimanta griezējripas un stiprinājuma atloka atveres neatbilst piedziņas vārpstai, ripas rotācija ir nevienmērīga, tā spēcīgi vibrē un var padarīt iekārtu nekontrolējamu.
 - i) **Nelietojiet bojātas dimanta griezējripas. Pirms lietošanas pārbaudiet, vai dimanta griezēripiem nav plaisu vai cita veida bojājumu. Pārbaudiet, vai ne dimanta griezēripi, ne pati iekārta nav bojāta, ja tā ir nokritusi zemē, un nepieciešamības gadījumā nomainiet dimanta griezēripi pret nebojātu. Pēc dimanta griezējripas pārbaudes un montāžas nodrošiniet, lai dimanta griezējripas rotācijas zonā neatrastos ne Jūs paši, ne citas personas vai priekšmeti, un vienu minūti ilgi padarbiniet iekārtu tukšgaitā ar maksimālo rotācijas ātrumu. Bojātas dimanta griezējripas parasti šādu pārbaudi neiztur.**
 - j) **Valkājiet aizsargapģērbu. Atkarībā no veicamā darba apstākļiem valkājiet aizsargbrilles, elpvalu aizsargmasku ar putekļu filtru, dzirdes aizsardzības aprīkojumu un darba cimdus.** Acu aizsardzībai izmantotajai maskai vai brillēm jāpasargā no sīkām atlūzām, kas var rasties, veicot dažādus darbus ar

- iekārtu. Elpvalu aizsardzības maskai un putekļu filtram jāpasargā lietotājs no darba laikā radušos putekļu ietekmes. Ilgstošs darbs lielā troksnī var izraisīt kurlumu.
- k) **Raugieties, lai darba vietas tuvumā neatrastos citas nepiederošas personas. Ikvienam, kas tuvojās darba vietai, jāvalkā individuālais aizsardzības aprīkojums.** Apstrādājamā materiāla daļiņas vai salūzušu griezējripu fragmenti var aizlidot arī tālāk par tiešās darba vietas robežām un izraisīt traumas.
 - l) **Vienmēr satveriet iekārtu ar abām rokām aiz izolētajiem rokturiem, ja dimanta griezēripi var nonākt saskarē ar sienā iestrādātiem elektriskajiem vadiem vai skart iekārtas barošanas kabeli.** Dimanta griezēripiem saskaroties ar spriegumam pieslēgtiem vadiem, spriegums tiek novadīts uz iekārtas metāla daļām, radot elektrošoka risku.
 - m) **Strādājiet tā, lai barošanas kabelis būtu novietots atstāts no dimanta griezējripas.** Ja Jūs pēkšņi zaudējat kontroli pār iekārtu, dimanta griezējripas var pārgriezt vai satvert iekārtas barošanas kabeli, kā rezultātā Jūsu roka var tikt pievilktā pie dimanta griezēripiem un savainota.
 - n) **Nenolieciet iekārtu, kamēr dimanta griezēripi nav pilnībā apstājusies.** Rotējošās dimanta griezējripas var saskarties ar virsmu, un Jūs zaudēsiet pār tām kontroli.
 - o) **Nepārnēsājiet ieslēgtu iekārtu, turot to nolaistu gar sāniem.** Šādā gadījumā dimanta griezējripas var iekerties Jūsu apģērbā un bīstami pietuvoties ķermenim.
 - p) **Regulāri iztīriet iekārtas ventilācijas atveres.** Ventilatora motors ievēl iekārtas korpusā putekļus, un metālisku putekļu uzkrāšanās var mazīnāt iekārtas elektrodrošību.
 - q) **Nedarbiniet iekārtu uzliesmojošu šķidrumsu tuvumā.** Dzirksteles var izraisīt aizdegšanos.
 - r) **Nelietojiet dimanta griezējripas, kam nepieciešama dzesēšanas emulsija. Ūdens vai citu dzesēšanas šķidrums lietošana var mazīnāt elektrodrošību vai izraisīt elektrošoku.**
 - s) **Nelietojiet nekādu papildu aprīkojumu, ja tā lietošanu kombinācijā ar konkrēto elektroiekārtu nav akceptējis un ieteicis iekārtas ražotājs.** Arī tad, ja tiek piemontēts papildaprīkojums, vairs nav iespējams pilnībā garantēt drošu ekspluatāciju.

5.2.2 Papildu drošības norādījumi griešanas darbiem ar dimanta griezēripiem

Atsitienu un ar to saistītie brīdinājumi
Ar atsitienu tiek apzīmēta negaidīta reakcija, kā dzesēšanas un griešanas iekārta un griezējripas strauji atlec atpakaļ no kāda priekšmeta, ar ko ripas saskārušās griešanas laikā. Atsitienu rezultātā var tikt zaudēta kontrole pār iekārtu un mainīties iekārtas rotācijas virziens.

- a) **Vienmēr stingri satveriet iekārtu ar abām rokām un novietojiet rokas un ķermeni tā, lai vajadzības gadījumā varētu reaģēt uz atsitienu.** Lai nodrošinātu maksimālu kontroli atsitienu vai griezes momenta reakcijas gadījumā, iekārtas iedarbināšanas brīdī vienmēr turiet to satvertu aiz sānu

- roktura.** Ja iekārtas lietotājs veic atbilstošus piesardzības pasākumus, viņš spēj adekvāti reaģēt uz atsitiena un paātrinājuma spēkiem.
- b) **Neturiet rokas rotējošu dimanta griezējripu tuvumā.** Atsitiena rezultātā iekārta vai dimanta griezējripas var savainot Jums rokas.
 - c) **Nestāviet tā, ka Jūsu ķermenis atrodas rotācijas zonā vai tieši aiz rotējošām dimanta griezējripiem.** Atsitiena izraisīta iekārtas kustību pretēji rotācijas virzienam.
 - d) **Īpaša piesardzība jāievēro, strādājot asu šķautņu un stūru tuvumā u.tml. vietās. Nepieļaujiet iespēju, ka dimanta griezējripas var atsisties atpakaļ no apstrādājamā materiāla un iestrēgt.** Stūros, pie šķautnēm vai atsišanās gadījumā dimanta griezējripas mēdz iestrēgt, izraisot atsitieni un padarot iekārtu nekontrolējamu.
 - e) **Nelietojiet ķēdes zāģus vai zobainos zāģu asmeņus.** Šādi asmeņi bieži rada atsitieni vai mazina kontroli pār iekārtu.
 - f) **Neļaujiet dimanta griezējripiem iestrēgt un griešanas laikā nespiediet uz tām ar pārāk lielu spēku. Nemēģiniet izdarīt pārmērīgi dziļus iegriezumus.** Dimanta griezējripu pārslodze palielina sašķiešanās vai nobloķēšanās iespēju, kā rezultātā atbilstoši palielinās arī atsitiena vai dimanta griezējripu salūšanas risks.
 - g) **Ja dimanta griezējripas iestrēgst vai ja kaut kādu iemeslu dēļ vēlaties pārtraukt darbu, izslēdziet iekārtu un turiet to darba pozīcijā, līdz dimanta**

- griezējripu rotācija pilnībā apstājas. Nekādā gadījumā nemēģiniet izvilkēt dimanta griezējripas no griezuma vietas, kamēr tās vēl rotē, jo tas var izraisīt atsitieni.** Atrodiet un novērsiet iestrēgšanas cēloni un mainiet darba procesu tā, lai novērstu atkārtotu iestrēgšanu.
- h) **Nemēģiniet ieslēgt iekārtu no jauna, kamēr dimanta griezējripas vēl atrodas apstrādājamā materiālā. Vispirms ļaujiet dimanta griezējripiem sasniegt pilnu apgriezīenu skaitu un tikai pēc tam varat uzmanīgi turpināt griezumu.** Dimanta griezējripas var iestrēgt, izlekt no materiāla vai izraisīt atsitieni, ja iekārta tiek ieslēgta, kad dimanta griezējripas atrodas apstrādājamā materiālā.
 - i) **Lai novērstu iestrēgušu dimanta griezējripu atsitiena risku, plāksnes vai citas liela izmēra apstrādājamās detaļas atbalstī jānovieto abās pusēs un gan griezuma tuvumā, gan ārējos stūros.**
 - j) **Ievērojiet īpašu piesardzību, izdarot iegriezumus esošās sienās vai citās nepārredzamās vietās.** Izvīrītās dimanta griezējripas var iegriezties gāzes vai ūdens caurulēs, elektrības vados vai citos objektos un izraisīt atsitieni.

5.2.3 Serviss

Uzdodiet elektroiekārtas remontu veikt tikai kvalificētam personālam, kas izmanto vienīgi oriģinālās rezerves daļas. Tikai tā ir iespējams saglabāt elektroiekārtas funkcionālo drošību.

6 Lietošanas uzsākšana

BRIESMAS

Laikā, kad iekārta netiek izmantota (piemēram, darba pārtraukumā), pirms iestatīšanas, apkopes, remonta un instrumentu nomainīšanas barošanas kabelis vienmēr jāatvieno no elektrotīkla. Šādi piesardzības pasākumi pasargās no nejaušas iekārtas ieslēgšanas.

6.1 Griešanas pārsega uzmontēšana uz iekārtas 2

1. Atveriet iekārtas fiksācijas sviru.
2. Uzlieciet pārsegu uz vārpstas sašaurinājuma tā, lai speciālās formas fiksācijas mēlīte ievietotos pretējā detaļā pie iekārtas stiprinājuma atloka.
3. Radiāli sasverot pārsegu pretēji pulksteņa rādītāja kustības virzienam, iespējams iestatīt nepieciešamo darba pozīciju.
4. Aizveriet fiksācijas sviru un pārbaudiet, vai griešanas pārsegs ir stingri savienots ar iekārtu.
5. Ievietojiet savienojuma elementu pārsega pieslēguma ietaurulē.

6.2 Griešanas pārsega atvēršana 3

1. Paspiediet dziļuma atdures bloķēšanas sviru uz aizmuguri.
2. Atvāziet drošības pārsega apakšdaļu / rievoto pārsegu virzienā uz leju.

3. Drošības pārsega apakšdaļu / rievoto pārsegu tagad var atbrīvot ar ass palīdzību.

6.3 Dimanta griezējripas montāža

BRIESMAS

Pievērsiet uzmanību tam, lai uz slīpēšanas instrumenta norādītais rotācijas ātrums būtu vienāds vai lielāks par slīpēšanas materiāla nominālo rotācijas ātrumu.

BRIESMAS

Pirms lietošanas pārbaudiet slīpripi. Nelietojiet nolauztus, iepļīsušus vai citādā veidā bojātus izstrādājumus.

6.3.1 Dimanta griezējripas montāža DCG 230-D un DAG 230-D 4

1. **UZMANĪBU** Fiksācijas atlokā ir ievietots gredzens ar apaļu šķērsriezumu. **Ja šī gredzena nav vai tas ir bojāts, fiksācijas atloks jānomaina.**
2. Uzlieciet fiksācijas atloku uz slīpēšanas vārpstas fiksācijas atloka.
3. Uzlieciet dimanta griezējripu atbilstoši norādītajam rotācijas virzienam (bultiņā).

4. Uzskrūvējiet fiksācijas uzgriezni vai ātrdarbības fiksācijas uzgriezni "Kwick-Lock", līdz tas atduras pret ripu, un pievelciet to.
5. **UZMANĪBU Vārpstas bloķēšanas taustiņu drīkst aktivēt tikai tad, kad slīpēšanas vārpsta neatrodas kustībā.**
Nospiediet vārpstas bloķēšanas taustiņu un turiet to nospiestu.
6. Ar fiksācijas atslēgu pievelciet fiksācijas uzgriezni vai spēcīgi pagrieziet slīpripu uz priekšu pulksteņa rādītāja kustības virzienā, līdz ir pievilks ātrdarbības fiksācijas uzgrieznis "Kwick-Lock", un pēc tam atlaidiet vārpstas bloķēšanas taustiņu.
7. Aizveriet pārsegu, uzkarinot drošības pārsega apakšdaļu / rievoto pārsegu uz ass, paspiežot dziļuma atdures fiksācijas sviru atpakaļ un iebīdot rievoto pārsegu atbilstoši nepieciešamajam griezuma dziļumam.

6.3.2 Dimanta griezējriņas montāža DCG 230-DB 5

1. Uzlieciet atstatuma plāksni uz slīpēšanas vārpstas stiprinājuma atloka.
2. Uzlieciet dimanta griezējripi atbilstoši norādītajam rotācijas virzienam (bultiņa).
3. Uzskrūvējiet ātrdarbības fiksācijas uzgriezni "Kwick-Lock", līdz tas atduras pret ripu, un pievelciet to.

4. **UZMANĪBU Vārpstas bloķēšanas taustiņu drīkst aktivēt tikai tad, kad slīpēšanas vārpsta neatrodas kustībā.**
Nospiediet vārpstas bloķēšanas taustiņu un turiet to nospiestu.
5. Ar roku turpiniet spēcīgi griezt slīpripu pulksteņa rādītāja kustības virzienā, līdz ātrdarbības fiksācijas uzgrieznis "Kwick-Lock" ir stingri pievilks, un pēc tam atlaidiet vārpstas bloķēšanas taustiņu.
6. Aizveriet pārsegu, uzkarinot drošības pārsega apakšdaļu / rievoto pārsegu uz ass, paspiežot dziļuma atdures fiksācijas sviru atpakaļ un iebīdot rievoto pārsegu atbilstoši nepieciešamajam griezuma dziļumam.

6.4 Dziļuma noregulēšana 6

1. Paspiediet dziļuma atdures bloķēšanas sviru uz aizmuguri.
2. Iestatiet nepieciešamo griezuma dziļumu, radiāli atvāžot vai piebīdot tuvāk pārsega apakšdaļu / rievoto pārsegu.
3. Ļaujiet dziļuma atdures bloķēšanas svirai nofiksēties skalas rievās.

6.5 Stīpas roktura montāža 7

1. **UZMANĪBU Veicot jebkādas darbus ar pārsegu, stīpas rokturim jābūt piemontētam.**
Ieskrūvējiet stīpas rokturi paredzētajā stiprinājumā atverē pie piedziņas mehānisma galvas.
NORĀDĪJUMS Ievērojiet stīpas roktura montāžas instrukciju.

7 Lietošana

UZMANĪBU

Instrumentu nomaiņai lietojiet cimdus! Darba režīmā instruments var sakarst.

7.1 Griezuma pozīcijas atzīmēšana 8

NORĀDĪJUMS

Padeves virzienam iespēju robežās jāsakrīt ar nosūkšanas iscaurules virzienu.

Markējums starp virzītājrullīšiem parāda griezējriņas pozīciju.

7.2 Demontāža 9

1. Atveriet pārsegu saskaņā ar sadaļas "Pārsega atvēršana" norādījumiem.
2. **UZMANĪBU Vārpstas bloķēšanas taustiņu drīkst aktivēt tikai tad, kad slīpēšanas vārpsta neatrodas kustībā.**
Nospiediet vārpstas bloķēšanas taustiņu un turiet to nospiestu.

3. Noņemiet dimanta griezējripi, atbrīvojot fiksācijas uzgriezni vai ātrdarbības fiksācijas uzgriezni "Kwick-Lock".
4. Atbrīvojiet fiksācijas sviru.
5. Radiāli pagrieziet pārsegu, līdz to aksiālā virzienā var noņemt no leņķa slīpmašīnas.

7.3 Roktura pārregulēšana 10

BRĪDINĀJUMS

Rokturi nedrīkst pārregulēt laikā, kad iekārta darbojas. Pārlicinieties, vai rokturis ir kārtīgi nofiksējies vienā no trim iespējamajām pozīcijām.

Lai jebkurā stāvoklī varētu strādāt droši un izvairītos no pastiprināta noguruma, rokturi var pagriezt par 90° pa kreisi vai pa labi.

1. Atvienojiet iekārta no elektrotīkla.
2. Pavelciet atbloķēšanas sviru uz aizmuguri.
3. Pagrieziet rokturi līdz galam pa labi vai pa kreisi.
4. Pēc tam no jauna nofiksējiet rokturi ar atbloķēšanas sviru.

NORĀDĪJUMS Iekārta nav iespējams ieslēgt, kamēr rokturis nav nofiksēts kādā no trim iespējamajām pozīcijām.

8 Apkope un uzturēšana



UZMANĪBU

Atvienojiet iekārtu no elektrotīkla.

BRIESMAS

Lietojiet aizsargaprīkojumu. Valkājiet aizsargbrilles.

BRIESMAS

Valkājiet vieglu elpceļu aizsargmasku.

8.1 Griešanas pārsega apkope

Notīriet fiksācijas atloku, savienojuma elementu, fiksācijas uzgriezni, vārpstu un dziļuma atduri ar drāniņu, otu vai saspiesto gaisu.

8.2 Pārbaude pēc apkopes un uzturēšanas darbiem

Pēc apkopes un uzturēšanas darbiem ir jāpārbauda, vai ir pievienoti visi aizsardzības mehānismi un vai to darbība ir nevainojama.

9 Nokalpojušo instrumentu utilizācija



Hilti iekārtas ir izgatavotas galvenokārt no otrreiz pārstrādājamiem materiāliem. Priekšnosacījums otrreizējai pārstrādei ir atbilstoša materiālu šķirošana. Daudzās valstīs Hilti ir izveidojis sistēmu, kas ietver veco ierīču pieņemšanu otrreizējai pārstrādei. Sīkāku informāciju pieprasiet Hilti klientu apkalpošanas servisā vai savam pārdevējam – konsultantam.

10 Iekārtas ražotāja garantija

Hilti garantē, ka piegādātajai iekārtai nepiemīt ar materiālu un izgatavošanas procesu saistīti defekti. Šī garantija ir spēkā ar nosacījumu, ka iekārta tiek pareizi lietota, kopta un tīrīta saskaņā ar Hilti lietošanas instrukcijas noteikumiem un ka tiek ievērota tehniskā vienotība, respektīvi, kombinācijā ar iekārtu lietoti tikai oriģinālie Hilti patēriņa materiāli, piederumi un rezerves daļas.

Šī garantija ietver bojāto daļu bezmaksas remontu vai nomaiņu visā iekārtas kalpošanas laikā. Uz daļām, kas ir pakļautas dabīgam nodilumam, šī garantija neattiecas.

Tālākas pretenzijas netiek pieņemtas, ja vien tas nav pretrunā ar saistošiem nacionāliem normatīviem. Sevīšķi Hilti neuzņemas nekādu atbildību par tiešiem

vai netiešiem bojājumiem vai to sekām, zaudējumiem vai izmaksām, kas rodas saistībā ar iekārtas izmantošanu noteiktiem mērķiem vai šādas izmantošanas neiespējamību. Neatrunātas garantijas par iekārtas izmantošanu vai piemērotību noteiktiem mērķiem tiek izslēgtas.

Lai veiktu remontu vai daļu nomaiņu, iekārta vai bojātās daļas uzreiz pēc defekta konstatēšanas nekavējoties jānosūta Hilti tirdzniecības organizācijai.

Šī garantija aptver pilnīgi visas garantijas saistības, ko uzņemas Hilti, un aizstāj jebkādas agrākas vai paralēlos paskaidrojumus un mutiskas vai rakstiskas vienošanās saistībā ar garantiju.

DC-EX 230/ 9" Pjaustymo gaubtas

Prieš prietaisą pradėdant eksploatuoti būtina perskaityti jo naudojimo instrukciją.

Šią instrukciją visuomet laikykite šalia prietaiso.

Perduodami prietaisą kitiems asmenims, būtinai pridėkite ir šią instrukciją.

Turinys	Puslapis
1 Bendrojo pobūdžio informacija	173
2 Aprašymas	174
3 Priedai	175
4 Techniniai duomenys	175
5 Saugos nurodymai	175
6 Prieš pradėdant naudotis	177
7 Darbas	178
8 Techninė priežiūra ir remontas	179
9 Utilizacija	179
10 Prietaisų gamintojo teikiama garantija	179

Šiais numeriais žymimos nuorodos į atitinkamas iliustracijas. Iliustracijos pateiktos viršelio atlenkiamuose lapuose. Studijuodami instrukciją, žiūrėkite iliustracijas. Šios naudojimo instrukcijos tekste žodis „prietaisas“ visada reiškia pjaustymo gaubtą DC-EX 230/9", naudojamą kartu su kampiniais šlifuoeklais DAG 230-D, DCG 230-DB arba DCG 230-D.

Prietaiso mazgai ir valdymo elementai 1

- 1 Jungiamasis elementas
- 2 Apsauginio dangčio viršutinė dalis
- 3 Apsauginio dangčio apatinė dalis/ vėduoklė
- 4 Ritinėlis
- 5 Sukimosi krypties rodyklė
- 6 Pavažos
- 7 Fiksatorius, gylio ribotuvas
- 8 Tarpiklis

1 Bendrojo pobūdžio informacija

1.1 Įspėjamieji žodžiai ir jų reikšmė

-PAVOJINGA-

Šis įspėjimas vartojamas norint atkreipti dėmesį į pavojingą situaciją, kai galite susižaloti ar net žūti.

ĮSPĖJIMAS

Šis žodis vartojamas, siekiant įspėti, kad nesilaikant instrukcijos reikalavimų kyla rimto sužeidimo ar mirties pavojus.

ATSARGIAI

Šis žodis vartojamas norint atkreipti dėmesį į pavojingą situaciją, kuri gali tapti lengvu žmogaus sužalojimo, prietaiso gedimo ar kito turto pažeidimo priežastimi.

NURODYMAS

Nurodymai dėl naudojimo ir kita naudinga informacija.

1.2 Piktogramų ir kitų nurodymų paaiškinimai

Įspėjamieji ženklai



Bendro pobūdžio įspėjimas

Įpareigojantys ženklai



Užsidėkite apsauginius akinius



Naudokite ausines



Mūvėkite apsaugines pirštines



Naudokite lengvą respiratorių

Simboliai



Prieš naudodami perskaitykite instrukciją

2 Aprašymas

2.1 Naudojimas pagal paskirtį

Pjaustymo gaubtas DC-EX 230/9" kartu su „Hilti“ dulkių siurbliu naudojamas 230 mm/9" diskais pjaustant mineralines medžiagas, ypač mūrą. Pjaustymo gaubtą DC-EX 230/9" leidžiama naudoti tik kartu su kampiniais šlifuoalais DAG 230-D, DCG 230-D ir DCG 230-DB procesuose, kur nenaudojamas vanduo.

Kiekvienam taikymo atvejui ir prietaisų deriniui naudokite tinkamą dulkių siurbį iš „Hilti“ gaminių programos.

Laikykites naudojimo instrukcijoje pateiktų nurodymų dėl darbo su prietaisu, jo priežiūros ir remonto.

Prietaisas yra skirtas profesionalams, todėl jį naudoti, atlikti techninę priežiūrą ir remontuoti leidžiama tik įgaliotiems, apmokytiems darbuotojams. Šie darbuotojai turi būti specialiai instruktuoti apie galimus pavojus. Šis prietaisas ir pagalbinės jo priemonės gali būti pavojingi, jeigu jais netinkamai naudosis neapmokyti darbuotojai arba jie bus naudojami ne pagal paskirtį.

Norėdami išvengti pavojaus susižaloti, naudokite tik originalius „Hilti“ reikmenis ir įrankius.

Neleidžiama apdirbti sveikatai kenksmingų medžiagų (pvz., asbesto).

Pjaustymo gaubtą perdarinėti ar keisti jo konstrukciją draudžiama.

2.2 Standartiniu atveju tiekiamame komplekte yra:

- 1 Tarpiklis
- 1 Jungiamasis elementas
- 1 Lanko formos rankena
- 1 Naudojimo instrukcija

2.3 Leisti naudoti deimantiniai pjaustymo diskai

Deimantiniai pjaustymo diskai	Rekomenduojamos apdoroti medžiagos	Išorinis skersmuo	Segmento storis
C2 230	Kietas betonas, titnagas	230	2,6
C1 230	Standartinis betonas, cemento gaminiai, kietas/arbrazyvinis klintinis smiltainis (silikatinės plytos)	230	2,6
C15 230	Standartinis betonas, cemento gaminiai, kietas/arbrazyvinis klintinis smiltainis (silikatinės plytos), besiulės grindys	230	2,6
M1 230	Mūras, klintinis smiltainis / silikatinės plytos	230	2,4
M2 230	Klinkerinės plytos, nedegtos molinės plytos, granitas, kokliai, keramikos gaminiai, apdailos plytelės, marmuras	230	2,5
T10 230	Marmuras, keramikos gaminiai, apdailos plytelės	230	2,1
U10 230	Cemento gaminiai, klintinis smiltainis (silikatinės plytos), plytos / čerpės	230	2,6

3 Priedai

Pavadinimas

Dulkių siurblys iš „Hilti“ gaminių programos

4 Techniniai duomenys

Gamintojas pasilieka teisę vykdyti techninius pakeitimus!

Svoris	1,93 kg (svarais)
Matmenys	330 mm X 90 mm X 220 mm (13 x 3,5 x 8,7 colio)
Disko skersmuo	230 mm (9")
Maksimalus pjovimo gylis	60 mm (2,36 colio)
Jungiamasis elementas	„Hilti“ ir standartiniams dulkių siurbliams
Pjūvio padėties žyma	Orientacinis disko padėties gaubte nustatymas

NURODYMAS

Šiuose nurodymuose pateiktas svyravimų lygis yra išmatuotas taikant standarto EN 60745 normuotą matavimo metodą ir gali būti naudojamas elektriniams įrankiams palyginti tarpusavyje. Jis taip pat tinka išankstiniams vibracinės apkrovos įvertinimui. Nurodytas svyravimų lygis yra susijęs su pagrindinėmis šio elektrinio įrankio naudojimo sąlygomis ir būdais. Jeigu elektrinis įrankis bus naudojamas kitaip, su skirtingais keičiamais įrankiais arba bus nepakankamai techniškai prižiūrėtas, jo svyravimų lygis gali skirtis nuo nurodytojo. Tai gali žymiai padidinti vibracinės apkrovos per visą darbo laikotarpį. Norint tiksliai nustatyti vibracinės apkrovos, reikėtų įvertinti ir laiką, kai prietaisas yra išjungtas, arba, nors ir įjungtas, tačiau faktiškai juo nedirbama. Toks įvertinimas gali žymiai sumažinti vibracinės apkrovos per visą darbo laikotarpį reikšmę. Imkitės papildomų saugos priemonių, kad darbuotojas būtų apsaugotas nuo svyravimų/vibracijų poveikio, pavyzdžiui: reikalaukite tinkamos elektrinio įrankio ir keičiamųjų įrankių techninės priežiūros, pasirūpinkite, kad darbuotojų rankos visada būtų šiltos, užtikrinkite tinkamą darbo organizavimą.

Informacija apie triukšmą (pagal EN 60745-1):

Tipinis pagal A normuotas garso stiprumo lygis	112 dB (A)
Tipinis pagal A normuotas skleidžiamo garso slėgio lygis	101 dB (A)
Nurodytų triukšmo lygio reikšmių paklaida	3 dB (A)

Informacija apie vibracijas pagal EN 60745-1

Vibracijų reikšmės trijose ašyse (vibracijų vektorinė suma)	išmatuota pagal EN 60745-2-3
Paviršių šlifavimas su lanko formos rankena, $a_{h,AG}$	6,0 m/s ²
Paklaida (K)	1,5 m/s ²

5 Saugos nurodymai

Pjaustymo gaubtą DC-EX 230/9" leidžiama naudoti tik kartu su kampiniais šlifuokliais DAG 230-D, DCG 230-D ir DCG 230-DB.

Pjaustymo gaubtą naudojant kartu su pirmiau minėtais kampiniais šlifuokliais, prieš eksploataciją būtina perskaityti konkretaus kampinio šlifuoaklio naudojimo instrukciją ir laikytis visų joje pateiktų nurodymų.

5.1 Bendrosios saugos priemonės

Perskaitykite visus saugos nurodymus ir instrukcijas. Šių saugos nurodymų ir instrukcijų nesilaikymas gali

tapti elektros smūgio, gaisro ir / arba sunkių sužalojimų priežastimi. **Išsaugokite visus saugos nurodymus ir instrukcijas, kad galėtumėte į juos pažvelgti ateityje.** Saugos nurodymuose vartojama sąvoka „elektrinis įrankis“ apibrėžiami iš elektros tinklo maitinami elektriniai įrankiai (turintys maitinimo kabelį) ir iš akumuliatorių baterijos maitinami elektriniai įrankiai (be maitinimo kabelio).

It

5.2 Saugos nurodymai dirbantiems su deimantiniais pjaustymo diskais

5.2.1 Saugos nurodymai dirbantiems su pjaustymo įrankiais

- a) **Perskaitykite visus saugos nurodymus, instrukcijas, peržiūrėkite paveikslėlius ir prietaiso aprašymus.** Netinkamas toliau pateiktų nurodymų vykdymas gali tapti elektros smūgio, gaisro ir/arba sunkių sužalojimų priežastimi.
- b) **Visada naudokite apsauginį prietaiso gaubtą. Apsauginis gaubtas turi būti patikimai pritvirtintas prie prietaiso ir nustatytas taip, kad būtų užtikrinama didžiausia apsauga ir kad į naudotoją būtų nukreipta įmanomai mažesnė atviro deimantinio pjaustymo disko dalis. Nebūkite patys ir neleiskite būti kitiems asmenims deimantinio pjaustymo disko sukimosi plokštumoje.** Apsauginis gaubtas saugo dirbantįjį nuo trūkusio deimantinio pjaustymo disko skeveldrų ir netyčinio prisilietimo prie disko.
- c) **Naudokite tik prietaiso naudojimo instrukcijoje nurodytus deimantinius pjaustymo diskus.** Net ir tuomet, kai prie prietaiso galima montuoti papildomą įrangą, ne visada galima užtikrinti saugią jo eksploataciją.
- d) **Naudokite tik tokius deimantinius pjaustymo diskus, kurių mažiausias sukimosi greitis yra lygus didžiausiam prietaiso tuščiosios eigos sukimosi greičiui.** Greičiau nei nominalus (leistinas) sukimosi greitis besisukantys deimantiniai pjaustymo diskai gali trūkti, tuomet jų skeveldros dideliu greičiu išsviedžiamos į aplinką.
- e) **Pjaustymo diskus naudokite tik pagal jų paskirtį. Pavyzdžiui, deimantinių pjaustymo diskų nenaudokite rupiamajam apdirbimui arba šoniniam šlifavimui.** Deimantiniai pjaustymo diskai yra skirti šlifavimui išorine disko briauna. Jei deimantinį pjaustymo diską veikia šoninės jėgos, jis gali trūkti.
- f) **Visada naudokite nesugadintas ir pjovimo disko skersmenį atitinkančias fiksavimo junges, visiškai tinkančias naudojamam deimantiniam pjaustymo diskui.** Tinkamos fiksavimo jungės mažina deimantinio pjaustymo disko trūkimo tikimybę.
- g) **Deimantinio pjaustymo disko išorinis skersmuo ir storis turi atitikti prietaiso parametrus.** Parametrų neatitinkantys deimantiniai pjaustymo diskai negali būti adekvačiai apsaugomi ir tinkamai valdomi.
- h) **Deimantinio pjaustymo disko ir fiksavimo jungės tvirtinimo angos turi atitikti prietaiso pavaros velenėlių.** Kai deimantinio pjaustymo disko ir fiksavimo jungės tvirtinimo angos neatitinka prietaiso pavaros velenėlio, jų sukimasis yra netolygus, didėja vibracijos ir todėl prietaisas gali tapti nebevaldomas.
- i) **Nenaudokite sugadintų pjaustymo diskų. Prieš naudodami patikrinkite, ar ant deimantinio pjaustymo disko nėra įtrūkimų ar kitokių pažeidimų. Jei prietaisas ar deimantinis pjaustymo diskas nukrito, patikrinkite, ar jie nesusigadino arba sumontuokite nepažeistą pjaustymo diską. Patikrinę ir sumontavę tinkamą deimantinį pjaustymo diską, nestovėkite patys ir neleiskite būti kitiems asmenims besisukančio disko plokštumoje ir leis-**

kite prietaisui 1 minutę suktais maksimaliu tuščiosios eigos greičiu. Pažeisti deimantiniai pjaustymo diskai paprastai trūksta būtent šiuo laikotarpiu.

- j) **Dėvėkite apsauginius drabužius. Priklausomai nuo darbo sąlygų, naudokite apsauginius akinius, respiratorius, ausines ir apsaugines pirštines.** Apsauginiai akiniai turi sulaikyti mažas atskilusias dalis, atsirandančias prietaisu atliekant įvairius darbus. Naudojama nuo dulkių sauganti kaukė arba respiratorius turi tinkamai filtruoti darbo metu kylančias dulkes. Ilgą laiką dirbdami triukšmingoje aplinkoje, galite pakenkti klausai.
- k) **Dirbdami neleiskite kitiems žmonėms būti Jūsų darbo vietoje. Kiekvienas į darbinę zoną įžengiantis asmuo turi naudoti asmenines apsaugos priemones.** Ruošinio dalelės arba trūkusio pjaustymo disko skeveldros gali būti išsviestos tolyn ir sužaloti žmones, esančius už darbo zonos ribų.
- l) **Visada laikykite prietaisą abiem rankomis paėmę už izoliuotų rankenų, jei deimantinio pjaustymo diskas gali susiliesti su paslėptais elektros laidais arba nuosavą prijungtus kabelius.** Deimantiniam pjaustymo diskui susilietus su elektros laidais, metalinėse prietaiso dalyse taip pat gali atsirasti įtampa, ir naudotojas gali nukentėti nuo elektros smūgio.
- m) **Prietaisą nuosavą maitinimo kabelį laikykite toliau nuo deimantinio pjaustymo disko.** Jei prietaiso nebegalite suvaldyti, deimantinio pjaustymo diskas gali perpjauti arba pagriebti maitinimo kabelį arba Jūsų ranką ir trūktelėti ją besisukančio disko link.
- n) **Nedėkite prietaiso ant žemės ar kito paviršiaus tol, kol deimantinis pjaustymo diskas visiškai nesusistos.** Besisukantys deimantiniai pjaustymo diskai gali liestis su paviršiumi, todėl dėl atatranks jėgos prietaisas gali tapti nebevaldomas.
- o) **Perneškite tik nesisukantį prietaisą.** Besisukantis deimantinis pjaustymo diskas gali atsitiktinai paliesti drabužius ir dėl to gali būti pastūmėtas Jūsų kūno link.
- p) **Reguliariai valykite prietaiso vėdinimo plyšius.** Vairiklio ventiliatorius įsiurbia į prietaiso korpusą dulkių; per didelės metalo dulkių sankaupos gali kelti elektros smūgio grėsmę.
- q) **Prietaiso nenaudokite, jei netoli yra degių skysčių.** Kibirkštys gali uždegti šias medžiagas.
- r) **Nenaudokite deimantinių pjaustymo diskų, kuriuos reikia aušinti aušinimo skysčiu.** Naudojant vandenį arba kitus aušinimo skysčius, kyla elektros smūgio grėsmė.
- s) **Nenaudokite priedų, jei jų atitinkamam elektros prietaisui nerekomendavo gamintojas.** Net ir tuomet, kai prie prietaiso galima montuoti papildomą įrangą, ne visada galima užtikrinti saugią jo eksploataciją.

5.2.2 Kiti saugos nurodymai dirbantiems su deimantiniais pjaustymo diskais

Atatranka (atgalinis smūgis) ir su ja susiję išpėjimai
Atatranka yra staigi reakcija, kurios metu abrazyvinio pjaustymo mašina arba pjaustymo diskas atsoka nuo apdirbamojo paviršiaus ar kito daikto, kai šis susiliečia

su pjaustymo disko fragmentu. Dėl atatranks elektrinis įrankis gali tapti nebevaldomas ir staiga imti judėti priešinga sukimuisi kryptimi.

- a) **Prietaisą visada tvirtai laikykite abiem rankomis, o kūno ir rankų padėties turi būti tokios, kad galėtumėte pasipriešinti atatranks jėgai.** Visuomet naudokite šoninę rankeną – tik taip galėsite maksimaliai kontroliuoti atatranką ar reakciją į variklio sukimo momentą prietaiso paleidimo metu. Naudotojas gali kontroliuoti prietaiso reakcijas į sukimo momentą ir atatranks jėgą tik tada, kai imasi tinkamų atsargumo priemonių.
- b) **Nelaikykite rankų arti besisukančio deimantinio pjaustymo disko.** Dėl atatranks jėgos prietaisas arba deimantinis pjaustymo diskas gali sužaloti Jūsų rankas.
- c) **Dirbant Jūsų kūnas neturi būti už besisukančio deimantinio pjaustymo disko ir jo sukimosi plokštumoje.** Dėl atatranks prietaisas gali pradėti judėti priešinga disko sukimuisi kryptimi.
- d) **Būkite ypač atsargūs apdirbdami briaunas, aštirus kampus ir pan. Venkite deimantinio pjaustymo disko įtraukimo ar atatranks.** Apdirbant briaunas, aštirus kampus arba darant įpjovas, deimantinis pjaustymo diskas gali dažniau strigti, todėl prietaisas gali tapti nebevaldomas arba gali atsirasti atatranks jėgos.
- e) **Nenaudokite grandinių pjovimo diskų arba pjovimo diskų, skirtų medienai pjauti.** Naudojant tokius diskus dažnai atsiranda atatranks jėgos ir prietaisas tampa nebevaldomas.
- f) **Stenkitės, kad deimantinis pjaustymo diskas neužstrigtų, arba pjudami nespaukite jo per didelę jėgą. Nepjaukite per giliai.** Deimantinį pjaustymo

diską per daug apkrovus, padidėja tikimybė, kad jis deformuosis ir užstrigs pjūvyje, atsiras atatranks jėga arba diskas trūks.

- g) **Deimantiniams pjaustymo diskui įstrigus arba dėl kokių nors priežasčių norint nutraukti pjovimą, prietaisą būtina išjungti ir laikyti pjūvyje tol, kol diskas visiškai sustos.** Netraukite deimantinio pjaustymo disko iš pjūvio, kol jis sukasi, nes gali atsirasti atatranks jėga. Išsiaiškinkite priežastis, dėl kurių diskas įstrigo, ir dirbkite toliau taip, kad jis nebeužstrigtų.
- h) **Prietaiso nejunkite pakartotinai tol, kol deimantinis pjaustymo diskas dar yra pjaunamoje medžiagoje.** Palaukite, kol deimantinis pjaustymo diskas ims sukintis visu tuščiosios eigos greičiu ir tik tada kiškite pjovimo diską į pjūvį. Bandant prietaisą įjungti tuo metu, kai deimantinis pjaustymo diskas yra ruošinyje, diskas gali įstrigti, iššokti iš pjūvio ar sukelti atatranką.
- i) **Plokštes arba labai didelius ruošinius atremkite, kad išvengtumėte deimantinio pjaustymo disko strigimo ir sumažėtų atatranks jėgos atsiradimo tikimybė.** Dideli ruošiniai gali įliukti dėl savo svorio. Apdirbamą ruošinį iš apačios atremkite abiejose pjūvio pusėse – netoli pjūvio vietos ir kampuose.
- j) **Būkite ypač atsargūs pjudami angas sienose arba kitose blogai matomose vietose.** Deimantiniai pjaustymo diskai gali įsijpauti į dujų ar vandentiekio vamzdžius, elektros laidus ar kitus objektus, kurie gali sukelti atatranką.

5.2.3 Aptarnavimas

Elektrinį įrankį turi teisę remontuoti tik kvalifikuotas specialistas, tam jis turi naudoti tik originalias atsargines dalis. Taip galima užtikrinti, kad bus išlaikytas elektrinio įrankio naudojimo saugumas.

6 Prieš pradėdant naudotis

-PAVOJINGA-

Kai prietaisas nebus naudojamas (pvz., per pietų pertrauką), prieš atliekant prietaiso nustatymus, priežiūros bei remonto darbus ar prieš keičiant įrankius visada būtina maitinimo kabelio kištuką ištraukti iš elektros lizdo. Ši atsargumo priemonė leidžia išvengti netyčinio prietaiso paleidimo.

6.1 Pjaustymo gaubto montavimas ant prietaiso 2

1. Atlaisvinkite prietaiso užspaudimo svirtį.
2. Gaubtą ant velenėlio kakliuko uždėkite taip, kad specialiai suformuotą fiksavimo liežuvelį būtų galima įstatyti į atitinkamą prietaiso tvirtinimo jungės išpjovą.
3. Gaubtą sukant prieš laikrodžio rodyklę, galima nustatyti norimą darbinę padėtį.
4. Pjaustymo gaubtą fiksukite užspaudimo svirtimi ir kontroliuokite, kad jis būtų patikimai sujungtas su prietaisu.
5. Į gaubto prijungimo atvamzdį įstatykite jungiamąjį elementą.

6.2 Pjaustymo gaubto atidarymas 3

1. Gylio ribotuvo fiksatorių paspauskite atgal.
2. Apsauginio dangčio apatinę dalį/ vėduoklę nuleiskite žemyn.
3. Dabar apsauginio dangčio apatinę dalį/ vėduoklę galima atkabinti nuo ašies.

6.3 Deimantinio pjaustymo disko montavimas

-PAVOJINGA-

Įsitinkinkite, kad ant šlifavimo įrankio nurodytas sukimosi greitis yra lygus arba didesnis nei nominalus šlifluoklio sukimosi greitis.

-PAVOJINGA-

Prieš naudojimą patikrinkite šlifavimo disko būklę. Nenaudokite įlūžusių, įtrūkusių ar kitaip pažeistų gaminių.

It

6.3.1 Deimantinio pjaustymo disko montavimas prietaisuose DCG 230-D ir DAG 230-D 4

1. **ATSARGIAI** Tvirtinimo jungėje yra įstatytas apvalaus skerspjuvio sandarinimo žiedas. Jei šio apvalaus skerspjuvio žiedo nėra arba jis yra pažeistas, sumontuokite naują fiksavimo jungę. Fiksavimo jungę uždėkite ant šlifavimo velenėlio.
2. Ant šlifavimo velenėlio fiksavimo jungės uždėkite tarpiklį.
3. Uždėkite deimantinį pjaustymo diską nurodyta sukimosi kryptimi (pagal krypties rodyklę).
4. Fiksavimo veržlę arba greito fiksavimo veržlę „Kwick-Lock“ sukite, kol ji susilies su pjaustymo disku ir priveržkite.
5. **ATSARGIAI Velenėlio fikساتorių galima spausti tik tuomet, kai šlifavimo velenėlis nesisuka.** Laikykite nuspaudę velenėlio fiksavimo mygtuką.
6. Raktu gerai priveržkite fiksavimo veržlę arba ranka toliau tvirtai pasukite šlifavimo diską pagal laikrodžio rodyklę, kol greito fiksavimo veržlę „Kwick-Lock“ patikimai užsiverš, po to atleiskite veleno fiksavimo mygtuką.
7. Gaubtą uždarykite, apsauginio dangčio apatinę dalį/ vėduoklę užkabindami ant ašies, gylio ribotuvo fiksavimo svirtį vėl paspausdami atgal ir vėduoklę įtraukdami iki norimo pjovimo gylio.

6.3.2 Deimantinio pjaustymo disko montavimas prietaise DCG 230-DB 5

1. Ant šlifavimo velenėlio tvirtinimo jungės uždėkite tarpiklį.

2. Uždėkite deimantinį pjaustymo diską nurodyta sukimosi kryptimi (pagal krypties rodyklę).
3. Greito fiksavimo veržlę „Kwick-Lock“ sukite, kol ji susilies su pjaustymo disku.
4. **ATSARGIAI Velenėlio fikساتorių galima spausti tik tuomet, kai šlifavimo velenėlis nesisuka.** Laikykite nuspaudę velenėlio fiksavimo mygtuką.
5. Ranka toliau tvirtai pasukite šlifavimo diską pagal laikrodžio rodyklę, kol greitos fikscijos veržlę „Kwick-Lock“ tvirtai užsiverš, po to atleiskite veleno fiksavimo mygtuką.
6. Gaubtą uždarykite, apsauginio dangčio apatinę dalį/ vėduoklę užkabindami ant ašies, gylio ribotuvo fiksavimo svirtį vėl paspausdami atgal ir vėduoklę įtraukdami iki norimo pjovimo gylio.

6.4 Gylio nustatymas 6

1. Gylio ribotuvo fikساتorių paspauskite atgal.
2. Apsauginio dangčio apatinę dalį/ vėduoklę įstumdami ar ištraukdami radialine kryptimi, nustatykite norimą pjovimo gyįlį.
3. Gylio ribotuvo fikساتorių užfiksuokite skalės išdorožose.

6.5 Lanko formos rankenos montavimas 7

1. **ATSARGIAI** Atliekant bet kokius darbus, kur naudojamas gaubtas, turi būti sumontuota lanko formos rankena. Lanko formos rankeną įsukite į jai skirtą vietą pavaros mechanizmo galvutės viršuje. **NURODYMAS** Laikykitės lanko formos rankenos montavimo instrukcijos.

7 Darbas

ATSARGIAI

Keičiant įrankius būtina mūvėti apsaugines pirštines! Naudojami įrankiai gali įkaisti.

7.1 Pjūvio padėties žymėjimas 8

NURODYMAS

Pastūma visada turi būti vykdoma tik nusiurbimo atvamzdžio kryptimi.

Tarp ritinėlių esanti žyma rodo pjaustymo disko padėtį.

7.2 Išmontavimas 9

1. Atidarykite gaubtą taip, kaip aprašyta skyriuje „Gaubto atidarymas“.
2. **ATSARGIAI Velenėlio fikساتorių galima spausti tik tuomet, kai šlifavimo velenėlis nesisuka.** Laikykite nuspaudę velenėlio fiksavimo mygtuką.

3. Fiksavimo veržlę arba greito fiksavimo veržlę „Kwick-Lock“ atsukdami prieš laikrodžio rodyklę, nuimkite deimantinį pjaustymo diską.
4. Atlaisvinkite užspaudimo svirtį.
5. Pasukite gaubtą radialine kryptimi taip, kad jį galėtumėte nuimti nuo kampo šlifuoaklio ašine kryptimi.

7.3 Rankenos perstatymas 10

ISPĖJIMAS

Veikiant prietaisui, reguliuoti rankeną draudžiama. Užtikrinkite, kad rankena būtų užfiksuota vienoje iš trijų galimų padėčių.

Kad saugiai ir nepavargstant būtų galima dirbti bet kokioje padėtyje, rankeną galima pasukti 90° kampu į kairę ar į dešinę.

1. Maitinimo kabelio kištuką ištraukite iš elektros lizdo.
2. Atblokavimo svirtį patraukite atgal.
3. Rankeną iki atramos pasukite į dešinę ar į kairę.
4. Atblokavimo svirtimi rankeną vėl užfiksuokite.

NURODYMAS Prietaiso negalima įjungti tol, kol jo rankena neužfiksuota vienoje iš trijų galimų padėčių.

8 Techninė priežiūra ir remontas



ATSARGIAI

Ištraukite maitinimo kabelio kištuką iš elektros lizdo.

-PAVOJINGA-

Naudokite apsaugos priemones. Dirbkite su apsauginiais akiniais.

-PAVOJINGA-

Naudokite lengvą respiratorių.

8.1 Pjaustymo gaubto priežiūra

Fiksavimo jungę, adapterį, jungiamąjį elementą, fiksavimo veržlę, velenėlį ir gylio ribotuvą valykite šluoste, teptuku arba, jei reikia, suslėgto oro srove.

8.2 Prietaiso tikrinimas po techninės priežiūros ir remonto darbų

Atlikus techninės priežiūros ir remonto darbus, būtina patikrinti, ar yra sumontuoti ir ar veikia visi apsauginiai įtaisai.

9 Utilizacija



Didelė „Hilti“ prietaisų dalis pagaminta iš medžiagų, kurias galima perdirbti antrą kartą. Būtina antrinio perdirbimo sąlyga yra tinkamas medžiagų išrūšiuavimas. Daugelyje šalių „Hilti“ jau priima perdirbimui iš savo klientų neberekalingus senus prietaisus. Apie tai galite pasiteirauti artimiausiame „Hilti“ techniniame centre arba prietaiso pardavėjo.

10 Prietaisų gamintojo teikiama garantija

„Hilti“ garantuoja, kad pristatytas prietaisas neturi medžiagos arba gamybos defektų. Ši garantija galioja tik su sąlyga, kad prietaisas tinkamai naudojamas, valdomas, prižiūrimas ir valomas vadovaujantis „Hilti“ naudojimo instrukcijos nurodymais ir yra užtikrinamas jo techninis vieningumas, t. y. su prietaisu naudojamos tik originalios „Hilti“ eksploatacinės medžiagos, priedai ir atsarginės dalys.

Ši garantija apima nemokamą remontą arba nemokamą sugedusių dalių keitimą visą prietaiso tarnavimo laikotarpį. Natūraliai susidėvintiems dalims garantija netaikoma.

Kitos pretenzijos nepriimamos, jei jų priimti nereikalaujama pagal šalies įstatymus. „Hilti“ neatsako už tiesioginę arba netiesioginę materialinę ir dėl jos atsiradusią žalą, nuostolius arba išlaidas, atsiradusias dėl prietaiso naudojimo arba dėl negalėjimo jo naudoti kokiu nors kitu tikslu. Nėra jokių kitų prietaiso naudojimo ar jo tinkamumo kokiems nors tikslams atveju, kurie nebūtų aprašyti čia.

Jei prietaisą reikia remontuoti arba pakeisti, nustatę gedimą nedelsdami nusiųskite prietaisą atsakingai „Hilti“ prekybos atstovybei.

Ši garantija apima visus „Hilti“ garantinius įsipareigojimus ir pakeičia iki šiol galiojusius ir galiojančius pareiškimus, raštiškus arba žodinius susitarimus dėl garantijos.

Lõikeseadis DC-EX 230/ 9"

Enne seadme esmakordset kasutamist lugege tingimata läbi käesolev kasutusjuhend.

Kasutusjuhend peab olema alati seadme juures.

Juhend peab jääma seadme juurde ka siis, kui annate seadme edasi teistele isikutele.

Sisukord	Lk
1 Üldised juhised	180
2 Kirjeldus	181
3 Lisatarvikud	181
4 Tehnilised andmed	182
5 Ohutusnõuded	182
6 Kasutuselevõtt	184
7 Töötamine	185
8 Hooldus ja korrashoid	185
9 Utiliseerimine	186
10 Tootja garantii seadmetele	186

1 Numbrid viitavad vastavatele joonistele. Joonised leiata kasutusjuhendi lahtivolditavalt ümbriselt. Kasutusjuhendi lugemise ajal hoidke ümbris avatuna.

Käesolevas kasutusjuhendis tähistab sõna »seade« alati lõikeseadist DC-EX 230/9, mis on ette nähtud kasutamiseks koos ketaslõikuriga DAG 230-D, DCG 230-DB või DCG 230-D.

Seadme juhtelemendid ja osad **1**

- 1 Liitmik
- 2 Ülaosa kaitsekate
- 3 Alumise osa / lamelli kaitsekate
- 4 Rullik
- 5 Pöörlemissuuna nool
- 6 Juhtkelk
- 7 Lukustus, sügavuspiirik
- 8 Vaheseib

1 Üldised juhised

1.1 Märksõnad ja nende tähendus

OHT

Viidatakse vahetult ähvardavatele ohtudele, millega kaasnevad rasked kehalised vigastused või inimeste hukkumine.

HOIATUS

Viidatakse võimalikele ohtlikele olukordadele, millega võivad kaasneda rasked kehalised vigastused või inimeste hukkumine.

ETTEVAATUST

Viidatakse võimalikele ohtlikele olukordadele, millega võivad kaasneda kergemad kehalised vigastused või varaline kahju.

JUHIS

Soovitusi seadme kasutamiseks ja muu kasulik teave.

1.2 Piitsümbolite selgitus ja täiendavad juhised

Hoiatavad märgid



Üldine hoiatus

Kohustavad märgid



Kandke kaitseprille



Kandke kõrvaklappe



Kandke kaitsekindaid



Kandke kergesti hingamisteede kaitsemaski

Sümbolid



Enne kasutamist lugege läbi kasutusjuhend

2 Kirjeldus

2.1 Nõuetekohane kasutamine

Lõikeseadis DC-EX 230/9" on ette nähtud mineraalsete materjalide, eeskätt müüritise lõikamiseks 230 mm/ 9" ketastega, kasutades samaaegselt Hilti tolmuimejat. Lõikeseadis DC-EX 230/9" on ette nähtud kasutamiseks koos ketaslõikuritega DAG 230-D, DCG 230-D ja DCG 230-DB vett kasutamata.

Kasutage konkreetse töö ja kasutatavate seadmete kombinatsiooni jaoks sobivat Hilti tolmuimeajat.

Pidage kinni kasutusjuhendis toodud kasutus- ja hooldusjuhistest.

Seade on ette nähtud professionaalseks kasutuseks ja seda tohivad kasutada, hooldada ja parandada üksnes selleks volitatud ja spetsiaalse ettevalmistusega isikud. Kasutajatel peab olema ohutusalaane eriettevalmistus. Seade ja sellega ühendatavad abitööriistad võivad osutada ohtlikuks, kui neid ei kasutata nõuetekohaselt või kui nendega töötab spetsiaalse ettevalmistuseta isik.

Vigastuste vältimiseks kasutage ainult Hilti originaalvarvikuid.

Seadmega ei tohi töödelda tervisele ohtlikke materjale (nt asbesti).

Lõikeseadise muutmine ja modifitseerimine on keelatud.

2.2 Seadme standardvarustusse kuulub

- 1 Vaheseib
- 1 Liitmik
- 1 Kaarkäepide
- 1 Kasutusjuhend

2.3 Kasutamiseks heakskiidetud teemantlõikekettad

Teemantlõikekettad	Soovituslik aluspind	Välisläbimõõt	Segmendi paksus
C2 230	Kõva betoon, flint	230	2,6
C1 230	Standardne betoon, tsement, kõva/abrasivne silikaattellis	230	2,6
C15 230	Standardne betoon, tsement, kõva/abrasivne silikaattellis	230	2,6
M1 230	Müüritis, silikaattellis	230	2,4
M2 230	Klinker, savitellis, graniit, kahhelkivid, looduskivi, keraamilised plaadid, marmor	230	2,5
T10 230	Marmor, looduskivi, keraamilised plaadid	230	2,1
U10 230	Tsement, silikaattellis, tellis	230	2,6

3 Lisatarvikud

Tähistus

Hilti tolmuimeja

et

4 Tehnilised andmed

Tootja jätab endale õiguse tehniliste andmete muutmiseks!

Kaal	1,93 kg (lbs)
Mõõtmed	330 mm X 90 mm X 220 mm (13in x 3,5in x 8,7in)
Ketta läbimõõt	230 mm (9")
Maksimaalne löikesügavus	60 mm (2,36in)
Lülitmik	Hilti ja standardsete tolmuimejate jaoks
Lõikeasendi märgistus	Ketta asend seadises

JUHIS

Käesolevas kasutusjuhendis toodud vibratsioonitase on mõõdetud standardile EN 60745 vastaval mõõtemetoodil ja seda saab kasutada elektriliste tööriistade omavaheliseks võrdlemiseks. See sobib ka vibratsiooni esialgseks hindamiseks. Toodud vibratsioonitase esineb seadme nõuetekohasel kasutamisel. Kui seadet kasutatakse muul otstarbel, teiste tarvikutega või kui seade on ebapiisavalt hooldatud, võib vibratsioonitase toodust kõrvale kalduda. See võib vibratsiooni töö koguperioodi löikes tunduvalt suurendada. Vibratsiooni täpseks hindamiseks tuleb arvesse võtta ka aega, mil seade oli välja lülitatud või küll sisse lülitatud, kuid tegelikult tööle rakendamata. See võib vibratsiooni töö koguperioodi löikes tunduvalt vähendada. Kasutaja kaitseks vibratsiooni eest võtke tarvitusele täiendavaid kaitsemeetmeid, näiteks: hooldage elektrilisi tööriistu ja tarvikuid korralikult, hoidke käed soojad, tagage sujuv töökorraldus.

Andmed müra kohta (vastavalt standardile EN 60745-1):

A-filtriga korrigeeritud müravõimsustase	112 dB (A)
A-filtriga korrigeeritud helirõhutase	101 dB (A)
Mõõtemääramatus nimetatud müratasemetes osas	3 dB (A)

Teave vibratsiooni kohta vastavalt standardile EN 60745-1

Vibratsioonitase kolmel teljel (vibratsiooni-vektorisumma)	mõõdetud vastavalt standardile EN 60745-2-3
Pinna lihvimine kaarkäepidemega, $a_{h,AG}$	6,0 m/s ²
Mõõtehälve (K)	1,5 m/s ²

5 Ohutusnõuded

Lõikeseadist DC-EX 230/9" tohib kasutada üksnes koos ketaslõikuritega DAG 230-D, DCG 230-D ja DCG 230-DB.

Lõikeseadise kasutamisel koos ülalnimetatud ketaslõikuritega tuleb eelnevalt läbi lugeda ketaslõikuri kasutusjuhend ja kõikidest juhustest kinni pidada.

5.1 Üldised ohutusnõuded

Lugege läbi kõik ohutusnõuded ja juhised. Alltoodud ohutusnõuete eiramise tagajärjeks võib olla elektrilöök, tulekahju ja/või rasked vigastused. **Hoidke kõik ohutusnõuded ja juhised edaspidiseks kasutamiseks alles.** Järgnevalt kasutatud mõiste "elektriline tööriist" käib võrgutoitega (toitejuhtmega) elektriliste tööriistade ja akutoiteta (ilma toitejuhtmest) elektriliste tööriistade kohta.

5.2 Ohutusnõuded teemantlõikeketastega lõikamisel

5.2.1 Ohutusnõuded lõikeseadmete kasutamisel

- Lugege läbi kõik ohutusnõuded, juhised ja kirjeldused ning tutvuge põhjalikult seadme joonisega. Alltoodud ohutusjuhiste eiramise tagajärjeks võib olla elektrilöök, tulekahju ja/või rasked vigastused.
- Kasutage alati seadme kettakaitset. Kettakaitse peab olema seadme külge kindlalt kinnitatud ja paigutatud nii, et vaid võimalikult väike osa teemantlõikekettast jääb katmatult kasutaja suunas. Veenduge, et nii Teie ise kui ka teised inimesed paiknevad väljaspool teemantlõikekettast pöörlemistasandit. Kettakaitse kaitseb kasutajat juhuliku

- kokkupuute eest murdunud teemantlöikeketta tükide ja teemantlöikekettaga.
- c) **Kasutage seadmes vaid kasutusjuhendis nimetatud teemantlöikekettaid.** Asjaolu, et tarvikut on võimalik seadme külge kinnitada, ei taga veel seadme ohutut tööd.
 - d) **Kasutage üksnes teemantlöikekettaid, mille pöore arv on vähemalt sama suur nagu seadme maksimaalne tühikäigukiri.** Teemantlöikekettad, mis pöörlevad nimipöõretest kiiremini, võivad puruneda ja eemale paiskuda.
 - e) **Löikekettaid tohib kasutada üksnes ettenähtud töödeks.** Näiteks ärge kasutage teemantlöikekettaste külgserva lihvimiseks. Teemantlöikekettad ei ole ette nähtud kasutamiseks külgservaga. Kui teemantlöikekettastele rakendatakse külgsuunalist jõudu, võivad kettad puruneda.
 - f) **Kasutage alati vigastamata kinnitusflantse, mille läbimõõt sobib kasutatavate teemantlöikekettastega.** Sobivad kinnitusflantsid vähendavad teemantlöikekettaste murdumise tõenäosust.
 - g) **Teemantlöikeketta välisläbimõõt ja paksus peavad ühtima seadme mõõtmega.** Valede mõõtmega teemantlöikekettaid ei kata kettakaitse piisaval määral.
 - h) **Teemantlöikeketta ja kinnitusflantsi siseava läbimõõt peab seadme spindliga sobima.** Teemantlöikekettad ja kinnitusflantsid, mille siseava seadme spindliga ei sobi, pöörlevad ebaühtlaselt, vibreerivad tugevalt ja võivad põhjustada kontrolli kaotuse seadme üle.
 - i) **Ärge kasutage vigastatud teemantlöikekettaid.** Kontrollige teemantlöikekettaid enne kasutatavate pragude ja muude kahjustuste suhtes. Pärast kukkumist kontrollige, kas seade ja teemantlöikeketas on vigastatud ja paigaldage vajaduse korral uus vigastamata löikeketas. Pärast löikeketta kontrollimist ja paigaldamist veenduge, et ei Teie ise ega teised inimesed ei paikne pöörleva teemantlöikekettaga ühel joonel, ja laske seadmel töötada ühe minuti jooksul maksimaalsetel tühikäigupöõretel. Selle ajal jooksul vigastatud teemantlöikekettad üldjuhul murduvad.
 - j) **Kandke kaitserõivastusi.** Sõltuvalt kasutusotstarbest kasutage kaitseprille, tolmu maski, kuulmiskaitsevahendeid ja kaitsekindaid. Silmade kaitse peab kinni püüdma erinevatel töödel eemale paiskuda võivad murdunud tükid. Kasutatud tolmu- ja hingamisteede kaitsemask peab suutma eraldada tolmuosakesi filtreerida. Pikaajaline müra võib kahjustada kuulmist.
 - k) **Ärge lubage töökohale teisi inimesi.** Kõik tööpiirkonda sisenevad inimesed peavad kandma isikukaitsevahendeid. Tooriku osad või murdunud löikeketta tükid võivad eemale paiskuda ja vigastada ka väljaspool otsest tööpiirkonda viilivaid inimesi.
 - l) **Kui on oht, et löikeketas võib kokku puutuda varjatult paiknevate elektrijuhtmete või omaenda toitejuhtmega, hoidke seadet isoleeritud käepidemetest alati kahe käega.** Teemantlöikeketta kokkupuude pingestatud elektrijuhtmega võib seada

pinge alla ka seadme metallosad ja põhjustada elektrilöögi.

- m) **Suunake seadme toitejuhe teemantlöikekettast eemale.** Kui kaotate seadme üle kontrolli, võib teemantlöikeketas toitejuhtme läbi lõigata, samuti võib toitejuhe teemantlöikeketta külge kinni jääda ja tõmata Teie käe vastu pöörlevat teemantlöikeketast.
- n) **Ärge asetage seadet käest enne, kui teemantlöikeketas on täielikult seisunud.** Pöörlevad teemantlöikekettad võivad pinnaga kokku puutuda ja Teie kontrolli alt väljuda.
- o) **Seadme kandmise ajal ei tohi seade töötada.** Juhuslikul kokkupuutel pöörleva teemantlöikekettaga võivad Teie rõivad jääda teemantlöikeketta vahele ning teemantlöikeketas võib tungida Teie kehasse.
- p) **Puhastage korrapäraselt seadme ventilatsioonivahendid.** Mootori ventilaator tõmbab tolmu seadme korpusesse ja liigne metallitolm võib tekitada elektrilisi ohte.
- q) **Ärge kasutage seadet süttivate vedelike läheduses.** Sädemed võivad need materjalid süüdata.
- r) **Ärge kasutage teemantlöikekettaid, mille jahutamiseks on vajalik vedelik.** Vee või teiste jahutusvedelike kasutamine võib põhjustada elektrilöögi.
- s) **Ärge kasutage lisatarvikuid, mida tootja ei ole spetsiaalselt selle seadme jaoks ette näinud ega soovitanud.** Asjaolu, et tarvikut on võimalik seadme külge kinnitada, ei taga veel seadme ohutut tööd.

5.2.2 Täiendavad ohutusnõuded teemantlöikekettaste kasutamisel

Kickback (tagasilöökk) ja asjaomased hoiatused

Tagasilöökk tähistab seadme äkilist reaktsiooni, mille puhul ketasliikur ja löikeketas pööruvad löikeketta osaga kokkupuutunud esemelt tagasi. Tagasilöökk võib põhjustada kontrolli kaotuse seadme üle ja paisata seadme pöörlemissuunale vastupidises suunas.

- a) **Hoidke seadet alati tugevasti kahe käega ja võtke asend, milles saate tagasilöögiõududele vastu astuda.** Tagasilöögi või seadme käivitamisel tekiva pöördemomendi maksimaalseks kontrollimiseks kasutage alati külgkäepid. Seadme kasutaja saab reaktsioonijõudusid ja tagasilööki kontrolli all hoida, võttes kasutusele sobivad ettevaatusabinõud.
- b) **Ärge viige oma käsi pöörleva teemantlöikeketta lähedusse.** Tagasilöögi tõttu võib seade või teemantlöikeketas Teie kätt vigastada.
- c) **Ärge paikneda pöörleva teemantlöikekettaga ühel tasandil ega pöörleva teemantlöikeketta taga.** Tagasilöögi mõjul liigub seade pöörlemissuunale vastupidises suunas.
- d) **Olge eriti ettevaatlik servade, teravate nurkade jmt töötlemisel.** Väliste teemantlöikeketta edasitõmbamist ja tagasilükkamist. Servad ja teravad nurgad soodustavad teemantlöikeketta sissetõmbamist, mille tagajärjeks võib olla kontrolli kaotus seadme üle või tagasilöökk.
- e) **Ärge kasutage puidu lõikamiseks ette nähtud kettasae ja kettasae kettaid.** Sellised kettad põh-

et

justavad tihti tagasilöögi ja kontrolli kaotuse seadme üle.

- f) **Ärge laske teemantlõikeketal kinni kiiluda ja vältige lõikamisel liigse surve rakendamist. Ärge püüdke saavutada liigset lõikesügavust.** Teemantlõikeketta ülekoormamine suurendab teemantlõikeketta kinnikiilumise ja kõverdumise ohtu ja suurendab tagasilöögi ja teemantlõikeketta purunemise tõenäosust.
- g) **Juhul kui teemantlõikeketas mingil põhjusel kinni kiilib või kui löige tuleb katkestada, lülitage seade välja ja hoidke seadet selles asendis seni, kuni teemantlõikeketas on täielikult seiskunud. Ärge kunagi püüdke veel pöörlevat teemantlõikeketast lõikejäljest eemaldada, sest see võib põhjustada tagasilöögi.** Tehke kindlaks kinnikiilumise põhjus ja parandage töövõtet, et kinnikiilumist ära hoida.
- h) **Ärge käivitage seadet uuesti, kui teemantlõikeketas on veel pinnas. Laske teemantlõikeketal**

saavutada maksimaalne pöörlemiskiirus, enne kui selle uuesti lõikejälge uputate. Seadme käivitamine ajal, mil teemantlõikeketas on veel toorikus, võib põhjustada teemantlõikeketta kinnikiilumise, lõikejäljest väljatuleku või tagasilöögi.

- i) **Teemantlõikeketta kinnikiilumise ja tagasilöögi ohu vähendamiseks toestage plaadid ja väga suured toorikud.** Suured toorikud kalduvad omaenda raskuse all läbi painduma. Asetage tugi tooriku alla mõlemale poole lõikejoont ja tooriku nurkadesse.
- j) **Olge eriti ettevaatlik uputuslõigete tegemisel seintesse või teistesse varjatud piirkondadesse.** Eemaleulatuvad teemantlõikekettad võivad vigastada gaasi- või veejuhtmeid, elektrijuhtmeid ja teisi objekte, mille tagajärjeks võib olla tagasilööki.

5.2.3 Hooldus

Laske seadet parandada ainult kvalifitseeritud spetsialistidel, kes kasutavad originaalvaruosi. Nii on tagatud elektrilise tööriista ohutuse säilimine.

6 Kasutuselevõtt

OHT

Kasutusvälisel ajal (näiteks tööpauzi ajal), enne seadme seadistamist, hooldamist, parandamist ja tarvikute vahetamist eemaldage alati toitepistik pistikupesast. See ettevaatusabinõu hoiab ära seadme soovimatu käivitamise.

6.1 Lõikeseadise paigaldus seadme külge 2

1. Avage seadme kinnitushoob.
2. Asetage seadis spindlikaelale nii, et erikujuga fiksaatorkeelekeste saab asetada seadme alusflantsi vastavasse kohta.
3. Soovitud töötasendisse seadmiseks tuleb seadist keerata radiaalselt vastupäeva.
4. Sulgege kinnitushoob ja jälgige, et lõikeseadis on seadmega kindlalt ühendatud.
5. Asetage liitmik seadise ühendustsi.

6.2 Lõikeseadise avamine 3

1. Suruge sügavuspiiriku lukustus taha.
2. Keerake alumise osa / lamelli kaitsekate alla.
3. Alumise osa / lamelli kaitsekatet saab eemaldada üksnes üle telje.

6.3 Teemantlõikeketta paigaldus

OHT

Veenduge, et lihvkettal toodud pöörete arv on võrdne või suurem lihvmasina maksimaalse pöörlemiskiirusega.

OHT

Kontrollige lihvkettast enne kasutamist. Ärge kasutage murdunud, pragunenud või muul moel kahjustatud kettaid.

6.3.1 Teemantlõikeketta paigaldus mudelitel DCG 230-D ja DAG 230-D 4

1. **ETTEVAATUST** Kinnitusflantsi on paigaldatud rõngastihend. **Kui rõngastihend puudub või on kahjustatud, tuleb kinnitusflants välja vahetada.** Asetage kinnitusflants spindlile.
Asetage vaheseib spindli kinnitusflantsile.
2. Asetage teemantlõikeketas ettenähtud pöörlemis-suunaga (suunanool) kohale.
3. Keerake kinnitusmutter või Kwick-Lock tüüpi kiirkinnitusmutter lihvkettale ja pingutage kinni.
4. **ETTEVAATUST Spindli lukustusnupule tohib vajutada üksnes siis, kui spindel on seiskunud.** Vajutage spindli lukustusnupp alla ja hoidke seda selles asendis.
5. Pingutage kinnitusmutter võtmega kinni või keerake lihvkettast käega päripäeva edasi seni, kuni Kwick-Lock-tüüpi kiirkinnitusmutter on tugevasti kinni pingutatud, ning vabastage seejärel spindlilukustusnupp.
6. Seadise sulgemiseks asetage alumise osa / lamelli kaitsekate teljele, suruge sügavuspiiriku lukustushoob uuesti taha ja viige lamell soovitud lõikesügavusele.

6.3.2 Teemantlõikeketta paigaldus mudelil DCG 230-DB 5

1. Asetage vaheseib spindli alusflantsile.
2. Asetage teemantlõikeketas ettenähtud pöörlemis-suunaga (suunanool) kohale.
3. Keerake kinnitusmutter või Kwick-Lock tüüpi kiirkinnitusmutter lihvkettale ja pingutage kinni.

- ETTEVAATUST Spindli lukustusnupule tohib vajutada üksnes siis, kui spindel on seiskunud.**
Vajutage spindli lukustusnupp alla ja hoidke seda selles asendis.
- Keerake lihvketa käega päripäeva tugevasti seni, kuni Kwick-Lock tüüpi kiirkinnitusmutter on kindlalt kinni pingutatud, ja seejärel vabastage spindli lukustusnupp.
- Seadise sulgemiseks asetage alumise osa / lamelli kaitsekate teljele, suruge sügavuspääriku lukustushoob uuesti taha ja viige lamell soovitud lõikesügavusele.

6.4 Sügavuse reguleerimine 6

- Suruge sügavuspääriku lukustus taha.
- Soovitud lõikesügavuse väljareguleerimiseks keerake alumise osa / lamelli kaitsekate radiaalselt sisse või välja.
- Laske sügavuspääriku lukustusel fikseeruda skaala soontesse.

6.5 Kaarkäepideme paigaldus 7

- ETTEVAATUST Kõikide lõikeseadisega teostatavate tööde puhul peab olema paigaldatud kaarkäepide.**
Kruvige kaarkäepide reduktoripea ülaosas selleks ette nähtud keermesse.
JUHIS Järgige kaarkäepideme paigaldusjuhendit.

7 Töötamine

ETTEVAATUST

Tarviku vahetamisel kandke kaitsekindaid. Tarvik võib kasutamisel minna kuumaks.

7.1 Lõikeasendi märgistus 8

JUHIS

Ettenihe peab toimuma tolmuemaldusliitmiku suunas.

Rullikute vahel olev märgis näitab lõikeketta asendit.

7.2 Lahtivõtmine 9

- Avage seadis vastavalt punktis "Seadise avamine" toodud juhistele.
- ETTEVAATUST Spindli lukustusnupule tohib vajutada üksnes siis, kui spindel on seiskunud.**
Vajutage spindli lukustusnupp alla ja hoidke seda selles asendis.

- Teemantlõikeketta avamiseks keerake kinnitusmutter või Kwick-Lock tüüpi kiirkinnitusmutter vastupäeva lahti.
- Avage kinnitushoob.
- Keerake seadist radiaalselt, kuni seda on võimalik aksiaalselt ketaslõikuri küljest eemaldada.

7.3 Käepideme reguleerimine 10

HOIATUS

Käepidet ei tohi reguleerida, kui seade töötab. Veenuduge, et käepide on fikseerunud ühte kolmest võimalikust asendist.

Et igas asendis oleks võimalik turvaliselt ja mugavalt töötada, saab käepidet keerata 90° vasakule ja paremale.

- Tõmmake seadme toitepistik pistikupesast välja.
- Tõmmake vabastushoob taha.
- Keerake käepide lõpuni paremale või vasakule.
- Fikseerige käepide hoovaga uuesti.

JUHIS Seadet ei ole võimalik sisse lülitada seni, kuni käepide ei ole fikseerunud ühte võimalikust kolmest asendist.

8 Hooldus ja korrashoid



ETTEVAATUST

Tõmmake seadme pistik pistikupesast välja.

OHT

Kasutage isikukaitsevahendeid. Kandke kaitseprille.

OHT

Kasutage kergest hingamisteede kaitsemaski.

8.1 Lõikeseadise hooldus ja korrashoid

Puhastage kinnitusflants, liitmik, kinnitusmutter, spindel ja sügavuspääriku lapi, pintslit või vajaduse korral suruõhuga.

8.2 Seadme kontrollimine pärast hooldus- ja korrashoitud

Pärast puhastus- ja hooldustöid tuleb kontrollida, kas kõik kaitseeadised on õigesti paigaldatud ja töökorras.

et

9 Utiliseerimine



Enamik Hilti seadmete valmistamisel kasutatud materjalidest on taaskasutatavad. Materjalid tuleb enne taaskasutust korralikult sorteerida. Paljudes riikides võtab Hilti hooldekeskus vanu seadmeid utiliseerimiseks vastu. Küsige lisateavet Hilti hooldekeskusest või Hilti müügiesindusest.

10 Tootja garantii seadmetele

Hilti garanteerib, et tarnitud seadmel ei esine materjali-ega tootmisvigu. Garantii kehtib tingimusel, et seadet kasutatakse, käsitsetakse, hooldatakse ja puhastatakse vastavalt Hilti kasutusjuhendis esitatud nõuetele ja et säilinud on seadme tehniline terviklikkus, s.t. et seadmes on kasutatud üksnes Hilti originaaltarvikuid, -varuosi ja -materjale.

Käesoleva garantii alusel parandatakse või asendatakse defektsed osad tasuta seadme kogu kasutusea jooksul. Detailide normaalne kulumine ei kuulu garantii alla.

Kõik teistsugused nõuded on välistatud, välja arvatud juhul, kui see on vastuolus kasutusriigis kehtivate

seadustega. Eelkõige ei vastuta Hilti otseste, kaudsete, juhuslike ega järgnevate kahjustuste, kahjude või kulutuste eest, mille põhjuseks on seadme kasutamine või kasutamise võimatus. Välistatud on kaudsed kasutatavuse või teatud otstarbeks sobivuse garantiid.

Parandamiseks või asendamiseks tuleb seade ja/või asjaomased osad saata kohe pärast puuduse avastamist Hilti müügiesinduse poolt näidatud aadressile.

Käesolev garantii hõlmab kõiki Hilti garanteerimise kohustusi ning asendab kõiki varasemaid või samal ajal tehtud garantiikohustusi käsitlevaid avaldusi ning kirjalikke ja suulisi kokkuleppeid.



Hilti Corporation

LI-9494 Schaan

Tel.: +423 / 234 21 11

Fax: +423 / 234 29 65

www.hilti.com

Hilti = registered trademark of Hilti Corp., Schaan

W 3550 | 1212 | 00-Pos. 1 | 1

Printed in Liechtenstein © 2012

Right of technical and programme changes reserved S. E. & O.

234437 / A2

