

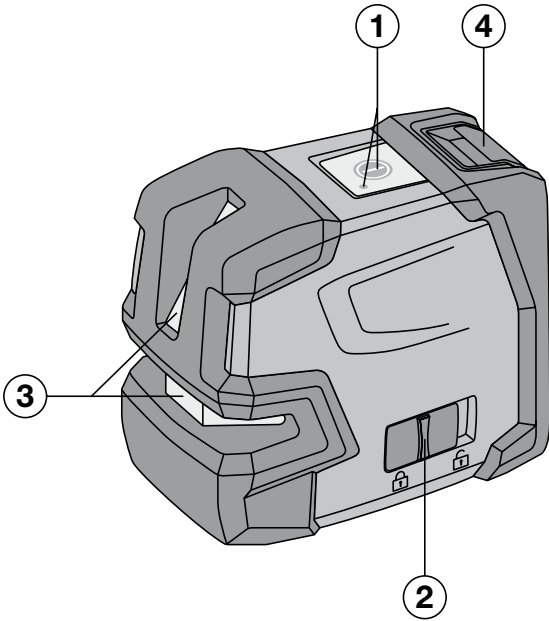
HILTI

PM 2-L

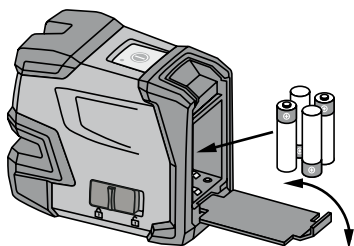


Bedienungsanleitung	de
Operating instructions	en
Mode d'emploi	fr
Istruzioni d'uso	it
Manual de instrucciones	es
Manual de instruções	pt
Gebruiksaanwijzing	nl
Brugsanvisning	da
Bruksanvisning	sv
Bruksanvisning	no
Käyttöohje	fi
Οδηγίες χρήσεως	el
Használati utasítás	hu
Instrukcja obsługi	pl
Инструкция по эксплуатации	ru
Návod k obsluze	cs
Návod na obsluhu	sk
Upute za uporabu	hr
Navodila za uporabo	sl
Ръководство за обслужване	bg
Instrucțiuni de utilizare	ro
Kullanma Talimatı	tr
دليل الاستعمال	ar
Lietošanas pamācība	lv
Instrukcija	lt
Kasutusjuhend	et
ІНСТРУКЦІЯ З ЕКСПЛУАТАЦІЇ	uk
Пайдалану бойынша басшылық	kk

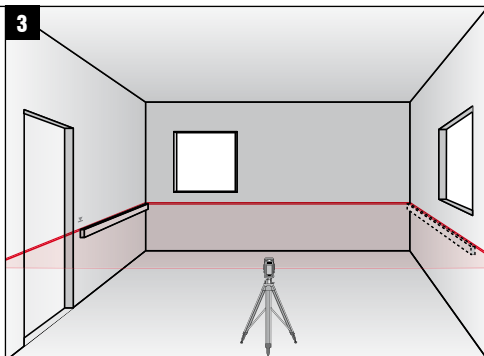




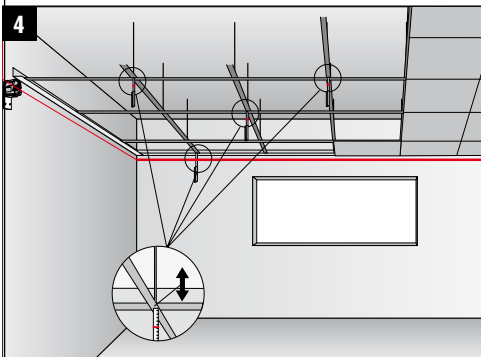
2



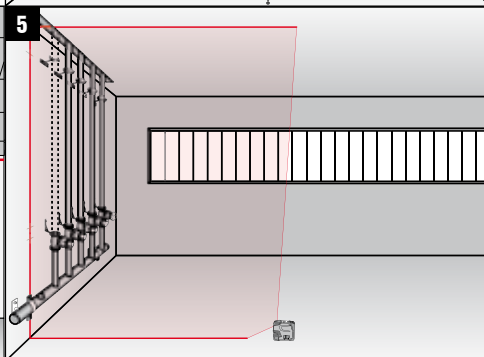
3



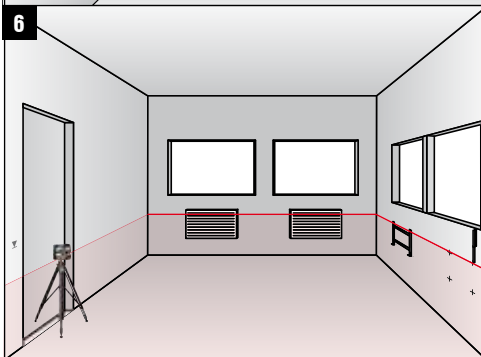
4



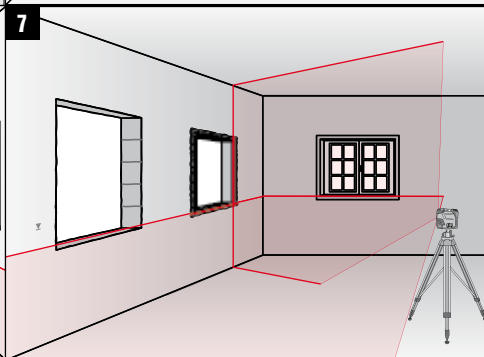
5

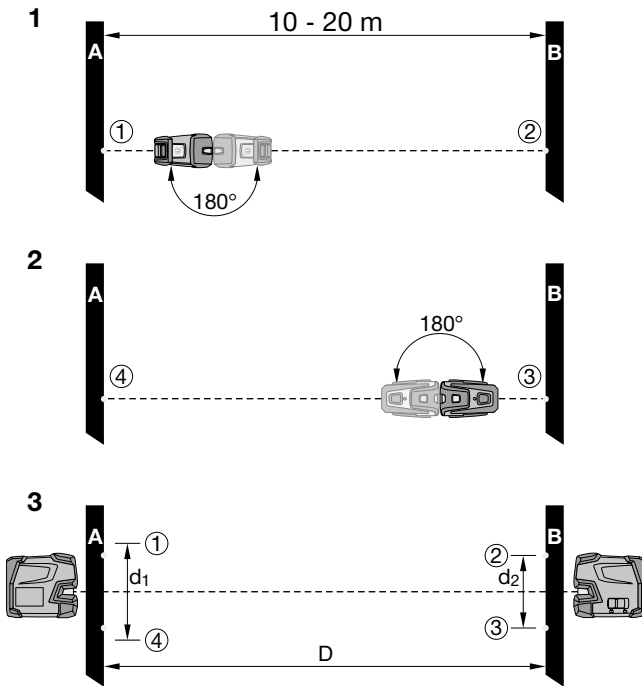
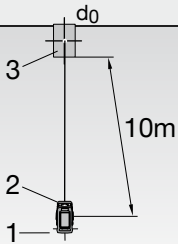
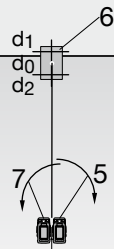


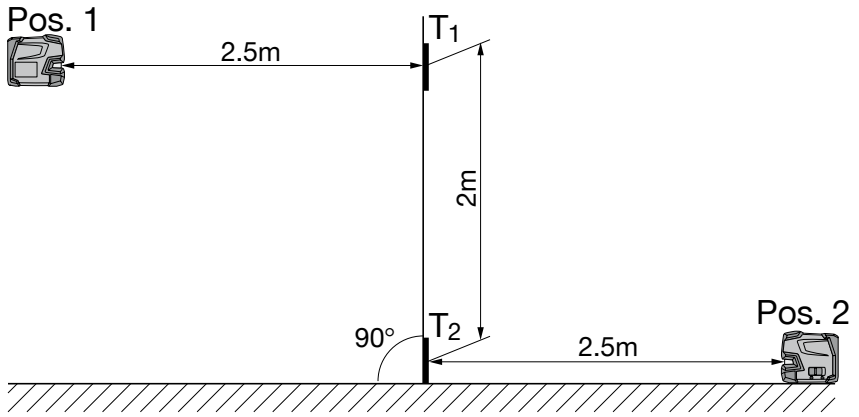
6



7



8**9****10**



ORIĢINĀLĀ LIETOŠANAS INSTRUKCIJA

PM 2-L Līniju lāzers

Pirms iekārtas ekspluatācijas uzsākšanas obligāti izlasiet lietošanas instrukciju.

Vienmēr glabājiet instrukciju iekārtas tuvumā.

Pārliecinieties, ka instrukcija atrodas kopā ar iekārtu, ja tā tiek nodota citai personai.

Saturs	Lappuse
1 Vispārēja informācija	224
2 Apraksts	225
3 Piederumi	226
4 Tehniskie parametri	226
5 Drošība	227
6 Lietošanas uzsākšana	229
7 Lietošana	229
8 Apkope un uzturēšana	230
9 Traucējumu diagnostika	231
10 Nokalpojušo instrumentu utilizācija	231
11 Iekārtu ražotāja garantija	232
12 FCC norādījums (attiecas uz ASV)	232
13 EK atbilstības deklarācija (oriģināls)	233

1 Skaitļi norāda uz attiecīgajiem attēliem. Attēli ir atrodamā lietošanas pamācības vāka atvērumā. Lasot lietošanas pamācību, turiet šo atvērumu priekšā.

Šīs lietošanas instrukcijas tekstā ar vārdu "iekārta" vienmēr jāsaprot līniju lāzers PM 2-L.

Iekārtas daļas, vadības un indikācijas elementi **1**

- 1 Ieslēgšanas / izslēgšanas taustiņš ar gaismas diodi
- 2 Bīdāms svārsta bloķēšanas mehānisma pārslēdzējs
- 3 Lāzera stara lodziņš
- 4 Bateriju nodalījums

1 Vispārēja informācija

1.1 Signālvārdi un to nozīme

BRIESMAS

Pievērš uzmanību draudošām briesmām, kas var izraisīt smagus miesas bojājumus vai nāvi.

BRĪDINĀJUMS

Pievērš uzmanību iespējami bīstamai situācijai, kas var izraisīt smagas traumas vai pat nāvi.

UZMANĪBU

Šo uzrakstu lieto, lai pievērstu uzmanību iespējami bīstamai situācijai, kas var izraisīt traumas vai materiālus zaudējumus.

NORĀDĪJUMS

Šo uzrakstu lieto lietošanas norādījumiem un citai noderīgai informācijai.

1.2 Piktogrammu skaidrojums un citi norādījumi

Brīdinājuma zīmes



Brīdinājums par vispārēju bīstamību

Simboli



Pirms lietošanas izlasiet instrukciju



Nokalpojušās iekārtas un baterijas nedrīkst izmest atkritumos.

Pie iekārtas



Nedrīkst pakļaut lāzera starojumam.

Lāzera brīdinājumi (ASV) saskaņā ar CFR 21 § 1040 (FDA).

Pie iekārtas



Lāzera starojums Neskaņāties lāzera starā. Lāzera klase 2.

Lāzera brīdinājumi saskaņā ar IEC60825 / EN60825-1:2007.

Identifikācijas datu novietojums uz iekārtas

Izstrādājuma tips un sērijas numurs vienmēr ir norādīti uz identifikācijas plāksnītes. Ierakstiet šos datus lietošanas instrukcijā un vienmēr norādiet, griežoties pie Hilti pārstāvja vai servisā.

Tipa:

Paaudze: 01

Sērijas Nr.:

2 Apraksts

2.1 Izmantošana atbilstoši paredzētajiem mērķiem

PM 2-L ir līniju lāzers ar pašlīmeņošanas funkciju ļauj palīdzību ātri un ar lielu precizitāti veikt līmeņošanas un novietojuma izlīdzināšanas darbus – arī strādājot vienatnē. Iekārtai ir divas līnijas (horizontāla un vertikāla) un viens līniju krustpunkts. Līnijas un to krustpunkts darbojas aptuveni 10 m rādiusā. Darbības rādiuss ir atkarīgs no apkārtējiem apstākļiem.

Iekārta ir paredzēta galvenokārt lietošanai iekšējās un nav izmantojama rotācijas lāzera aizstāšanai.

Lietojot iekārtu ārpus telpām, jānodrošina, lai pamatnosacījumi atbilstu apstākļiem iekšējās. Iespējamais lietojums ir: kontaktligzdu, kabeļu kanālu, radiatoru un instalāciju līmeņošana;

piekārtu griestu līmeņošana;

logu un durvju līmeņošana un ailu novietojuma pielāgošana;

augstuma atzīmju pārņemšana;

cauruļvadu vertikāles noteikšana.

Ievērojiet informāciju par instrumenta izmantošanu, kopšanu un uzturēšanu labā tehniskajā kārtībā, kas ir norādīta lietošanas instrukcijā.

Aizliegts veikt nepieļautas manipulācijas vai izmaiņas iekārtā.

Lai izvairītos no savainošanās, izmantojiet tikai oriģinālos "Hilti" piederumus un iekārtas.

Instrumentu un tā papildaprīkojums var radīt bīstamas situācijas, ja tiek lietots nepareizi vai to lieto neapmācīts personāls.

2.2 Īpašības

PM 2-L visos virzienos pašlīmeņošanas apmēram 4° diapazonā.

Pašlīmeņošanas ilgums ir tikai apmēram 3 sekundes.

Par pašlīmeņošanas diapazona pārsniegšanu iekārta brīdina ar lāzera staru mirgošanu.

PM 2-L izceļas ar to, ka ir viegli apkalpojams un vienkārši lietojams un pārvietojams, tam ir robusts plastmasas korpuss, un to ir viegli transportēt, pateicoties nelielajiem izmēriem un svaram.

Iekārtu var lietot kombinācijā ar lāzera uztverēju PMA 31.

Normālā režīmā iekārta pēc 1 stundas izslēdzas pati, bet nepārtrauktas darbības režīmā var aktivēt, četras sekundes turot nospiestu ieslēgšanas / izslēgšanas taustiņu.

2.3 Piegādes komplektācija: līniju lāzers kartona kārbā

- 1 Līniju lāzers
- 1 Iekārtas soma
- 4 Baterijas
- 1 Lietošanas instrukcija
- 1 Ražotāja sertifikāts

2.4 Darbības paziņojumi

Gaismas diode	Gaismas diode nedeg.	Iekārta ir izslēgta.
	Gaismas diode nedeg.	Tukšas baterijas.
	Gaismas diode nedeg.	Nepareizi ieliktas baterijas.
	Gaismas diode deg nepārtraukti.	Lāzera stars ir ieslēgts. Iekārta darbojas.
	Gaismas diode divreiz nomirgo ik pēc 10 sekundēm (svārsts nav nobloķēts) vai 2 sekundēm (svārsts ir nobloķēts).	Gandrīz tukšas baterijas.
	Gaismas diode mirgo.	Iekārta ir izslēgta, taču svārsts nav nobloķēts.
Lāzera stars	Lāzera stars divreiz nomirgo ik pēc 10 sekundēm (svārsts nav nobloķēts) vai 2 sekundēm (svārsts ir nobloķēts).	Gandrīz tukšas baterijas.
	Lāzera stars piecas reizes nomirgo un pēc tam paliek ieslēgts konstanti.	Automātiskā izslēgšanās ir atcelta.
	Lāzera stars strauji mirgo.	Iekārta nevar veikt pašlīmeņošanu (atrodas ārpus pašlīmeņošanas diapazona).
	Lāzera stars nomirgo divreiz 2 sekundēs.	Sļīpas līnijas režīms. Svārsts ir nobloķēts, tādēļ līnijas netiek nolīmeņotas.

3 Piederumi

Apzīmējums	Saisinājums	Apraksts
Statīvs	PMA 20	
Mērķa plāksne	PMA 54/55	
Mērķa plāksne	PRA 50/51	
Lāzera uztvērējs	PMA 31	
Teleskopiskais fiksācijas stienis	PUA 10	
Universālais adapters	PMA 78	
Lāzera brilles	PUA 60	Lāzera brilles nav aizsargbrilles un nepasargā acis no lāzera staru iedarbības. Sakarā ar to, ka šīs brilles ietekmē spēju izšķirt krāsas, tās nedrīkst valkāt, piedaloties satiksmē, un tās ir paredzētas tikai un vienīgi lietošanai darbā ar iekārtu PM 2-L.

4 Tehniskie parametri

Rezervētas tiesības izdarīt tehniska rakstura izmaiņas!

Līniju un krustpunkta darbības rādiuss	bez lāzera uztvērēja: 10 m (33 pēdas) Ar lāzera uztvērēju: 30 m (98 pēdas)
Precizitāte ¹	±3 mm uz 10 m (±0,12" uz 33 pēdām)
Pašlīmeņošanās ilgums	3 s (raksturīgi)
Lāzera klase	2. klase, redzams, 620 - 690 nm, ±10 nm (EN 60825-1:2007 / IEC 60825 - 1:2007); class II (CFR 21 §1040 (FDA))
Līnijas biezums	Atstatums 5 m: < 2,2 mm
Pašlīmeņošanās diapazons	±4° (raksturīgais)
Automātiskā izslēgšanās	aktivējas pēc: 1 h
Darbības režīma indikācija	LED un lāzera stari
Barošanas spriegums	AA baterijas, Sārnu mangāna baterijas: 4
Darbības ilgums	Sārnu mangāna baterija 2500 mAh, Temperatūra +24 °C (+75 °F): 14 h (raksturīgi)
Darba temperatūra	Min. -10 °C / Maks. +50 °C (no +14 līdz 122 °F)
Uzglabāšanas temperatūra	Min. -25 °C / Maks. +63 °C (no -13 līdz 145°F)
Aizsardzība pret putekļiem un ūdens šļakatām (izņemot bateriju nodalījumu)	IP 54 saskaņā ar IEC 529
Stativā vītne (iekārtai)	UNC ¹ / ₄ "
Svars	Kopā ar bateriju: 510 g (1,12 mārc.)
Izmēri	65 x 107 x 95 mm (2 ¹ / ₂ " x 4 ¹ / ₄ " x 3 ³ / ₄ "

¹ Precizitāti var nelabvēlīgi ietekmēt tādi ārēji faktori kā lielas temperatūras svārstības, mitrums, trieciens, kritiens u.c. Ja nav norādīts citādi, iekārta ir ieregulēta un kalibrēta standarta vides apstākļos (MIL-STD-810F).

5 Drošība

BRĪDINĀJUMS: izlasiet visus drošības norādījumus un instrukcijas. Drošības norādījumu un instrukciju neievērošana var izraisīt elektrotraumas, ugunsgrēku un/vai smagus savainojumus. **Saglabājiet visus drošības norādījumus un instrukcijas turpmākai lietošanai.**

5.1 Vispārīgi drošības pasākumi

- a) Pirms mērījumu veikšanas / iekārtas lietošanas jāpārbauda tās precizitāte.
- b) Ierīce un tās aprīkojums var radīt bīstamas situācijas, ja to neatbilstoši lieto neapmācīts personāls vai tās izmantojums neatbilst paredzētajam mērķim.
- c) Lai izvairītos no nopietniem miesas bojājumiem, izmantojiet tikai oriģinālu Hilti papildaprīkojumu un rezerves daļas.
- d) Strādājiet ar iekārtu uzmanīgi, darba laikā saglabājiet paškontroli un rīkojieties saskaņā ar veselo saprātu. Nestrādājiet ar iekārtu, ja jūtaties noguris vai atrodaties alkohola, narkotiku vai medikamentu izraisītā reibumā. Strādājot ar elektroiekārtu, pat viens neuzmanības mirklis var būt par cēloni nopietnam savainojumam.
- e) Aizliegts veikt nepieļautas manipulācijas vai izmaiņas iekārtā.
- f) Ievērojiet lietošanas instrukcijas norādījumus par iekārtas ekspluatāciju, apkopi un uzturēšanu.
- g) **Nepadarīet neefektīvas instrumenta drošības ierīces un nenovērsiet uzmanību drošības norādījumiem un brīdinājuma plāksnītes.**
- h) Lietojot iekārtu, neļaujiet nepiederošām personām un jo īpaši bērniem tuvoties darba vietai.
- i) **Nemiet vērā apkārtējās vides ietekmi. Nepakļaujiet instrumentu nokrišņu ietekmei, nelietojiet to mitrā vai slapjā vidē. Neizmantojiet instrumentu vietās, kur pastāv ugunsgrēka vai eksplozijas risks.**
- j) **Rūpīgi veiciet iekārtas apkopi. Pārbaudiet, vai kustīgās daļas darbojas bez traucējumiem un neķeras, un vai kāda no daļām nav salauzta vai bojāta un tādējādi netraucē iekārtas nevainojamu darbību. Nodrošiniet, lai bojātās daļas tiktu savlaicīgi nomainītas vai remontētas autorizētā remontdarbnīcā. Daudzi nelaimes gadījumi notiek tāpēc, ka iekārtām nav nodrošināta pareiza apkope.**
- k) **Uzdodiet elektroiekārtas remontu veikt tikai kvalificētam personālam, kas izmanto vienīgi oriģinālās rezerves daļas. Tikai tā ir iespējams saglabāt elektroiekārtas funkcionālo drošību.**
- l) **Ja iekārta ir nokritusi zemē vai bijusi pakļauta cita veida mehāniskai slodzei, pirms lietošanas nepieciešams pārbaudīt tās darbības precizitāti.**

- m) Ja iekārta no liela aukstuma tiek pārvietota siltā telpā vai otrādi, tai pirms lietošanas jāļauj aklimatizēties.
- n) Lietojot adapterus un papildu piederumus, raugieties, lai iekārta būtu pievienota un nostiprināta droši.
- o) Lai izvairītos no kļūdainiem mērījumiem, lāzera lodziņš vienmēr jātur tīrs.
- p) Neskatoties uz to, ka iekārta ir paredzēta lietošanai skarbos būvobjekta apstākļos, ar to jāapietas tikpat rūpīgi kā ar jebkuru citu optisko un elektrisko aprīkojumu (tālskati, brillēm, fotoaparātu u.c.).
- q) Kaut arī iekārta ir izolēta un pasargāta pret mitruma iekļūšanu, tā pirms ievietošanas transportēšanas kārbā jānosusina.
- r) Iekārtas lietošanas laikā regulāri jāpārbauda tās precizitāte.

5.2 Pareiza darba vietas ierīkošana

- a) **Nodrošiniet mērījumu veikšanas vietu un uzstādiet iekārtu tā, lai lāzera stars nebūtu pavērsts ne pret citām personām, ne Jums pašiem.**
- b) Ja Jūs strādājat pakāpušies uz kāpnēm vai paaugstinājumiem, vienmēr ieņemiet stabili pozu. Rūpējieties par stingru pozīciju un vienmēr saglabājiet līdzsvara stāvokli.
- c) Mērīšana caur stikla rūtīm vai citiem objektiem var dot kļūdainus mērījumu rezultātus.
- d) **Pievērsiet uzmanību tam, lai iekārta būtu uzstādīta uz līdzena un stabilas pamatnes, kas nepieļauj vibrāciju.**
- e) Lietojiet iekārtu tikai paredzētajā diapazonā.
- f) **Ja darba zonā tiek lietoti vairāki lāzери, nodrošiniet, lai Jūsu iekārtas stari netiktu sajaukti ar citiem.**
- g) Magnēti var nelabvēlīgi ietekmēt precizitāti, tādēļ tie nedrīkst atrasties iekārtas tuvumā. Lietojot Hilti universālo adapteru, nekāda ietekme nav sagaidāma.
- h) **Strādājot ar uztvērēju, tas maksimāli precīzi jātur vertikāli attiecībā pret staru.**
- i) Iekārtu nedrīkst lietot medicīnisko ierīču tuvumā.

5.3 Elektromagnētiskā savietojamība

Neskatoties uz to, ka iekārta atbilst visstingrākajām relevanto direktīvu prasībām, Hilti nevar izslēgt iespēju, ka iekārtas darbību traucē spēcīgs starojums, izraisot kļūdainas operācijas. Šādā gadījumā, kā arī tad, ja citu iemeslu dēļ rodas šaubas par mērījumu rezultātiem, jāveic kontroles mērījumi. Bez tam Hilti nevar izslēgt arī

iespēju, ka tiek radīti traucējumi citu iekārtu (piemēram, lidmašīnu navigācijas aprīkojuma) darbībā.

5.4 Lāzera klasifikācija 2. lāzera klases / II klases iekārtām

Atkarībā no pārdošanā piedāvātās versijas iekārta atbilst 2. lāzera klasei saskaņā ar IEC 60825-1:2007 / EN 60825-1:2007 un II klasei saskaņā ar CFR 21 § 1040 (FDA). Šādas iekārtas var lietot bez papildu drošības pasākumiem. Nejauši un īslaicīgi ieskatoties lāzera starojumā, aci pasargā dabīgs plakstiņa aizvēršanās reflekss. Taču šo refleksu var mazināt medikamentu, alkohola vai narkotiku iedarbība. Jebkurā gadījumā skatīšanās tieši gaismas avotā – tāpat kā saulē – nav vēlama. Lāzera staru nedrīkst vērst pret cilvēkiem.

5.5 Elektrisks



- a) Pirms nosūtīšanas baterijas jāizolē vai jāizņem.
- b) **Lai izvairītos no nelabvēlīgas ietekmes uz vidi, iekārtas utilizācijā jāievēro specifiskie nacionālie normatīvi. Šaubu gadījumā jākonsultējas ar ražotāju.**
- c) **Baterijas nedrīkst nonākt bērnu rīcībā.**
- d) **Nepārkarsējiet baterijas un nemetiet tās ugunī.** Baterijas var eksplodēt vai izdalīt toksiskas vielas.
- e) **Nemēģiniet baterijas uzlādēt.**
- f) **Nenostipriniet baterijas iekārtā ar lodēšanas palīdzību.**
- g) **Neizlādējiet baterijas, radot īssavienojumu, jo tās var pārkarst un izraisīt apdedzināšanos.**
- h) **Nemēģiniet atvērt baterijas un nepakļaujiet tās pārmērīgai mehāniskajai slodzei.**
- i) **Neizmantojiet bojātas baterijas.**
- j) **Neizmantojiet vienlaicīgi jaunus un vecas baterijas. Neizmantojiet dažādu ražotāju un atšķirīgu modeļu baterijas.**

5.6 Šķidrums

Nepareizi lietojot akumulatoru, no tā var izplūst šķidrums. **Nepieļaujiet tā nokļūšanu uz ādas. Ja tas tomēr nejauši ir noticis, noskalojiet ar ūdeni. Ja šķidrums iekļūst acīs, tās nekavējoties jāizskalo ar lielu ūdens daudzumu un pēc tam jāgriežas pie ārsta.** No akumulatora izplūdušais šķidrums var izraisīt ādas kairinājumu vai pat apdegumus.

6 Lietošanas uzsākšana



6.1 Bateriju ievietošana 2

BRIESMAS

Ievietojiet iekārtā tikai pilnīgi jaunas baterijas.

1. Atveriet bateriju nodalījumu.
2. Izņemiet baterijas no iepakojuma un ievietojiet tieši iekārtā.
NORĀDĪJUMS Iekārtu drīkst darbināt tikai ar Hilti ieteiktajām baterijām.
3. Pārbaudiet, vai polaritāte atbilst norādēm iekārtas apakšpusē.
4. Aizveriet bateriju nodalījuma vāciņu. Pievērsiet uzmanību nevainojamai vāciņa fiksācijai.

7 Lietošana



NORĀDĪJUMS

Lai nodrošinātu maksimālu precizitāti, projicējiet līniju uz vertikālas, līdzenas virsmas. Novietojiet iekārtu 90° leņķī attiecībā pret virsmu.

7.1 Lietošana

7.1.1 Lāzera staru ieslēgšana

1. Atbloķējiet svārstu.
2. Vienu vai, ja nepieciešams, vairākas reizes nospiediet ieslēgšanas / izslēgšanas taustiņu, līdz ir iestatīts vajadzīgais darbības režīms.

NORĀDĪJUMS Iekārta pārslēdz darbības režīmus zemāk norādītajā secībā un, ja ieslēgšanas / izslēgšanas taustiņš 5 sekunžu laikā tiek nospiests vēlreiz, atkal sāk secīgo pārslēšanu no sākuma.

Horizontāla lāzera līnija

Vertikāla lāzera līnija

Vertikāla un horizontālas lāzers līnija

7.1.2 Iekārtas / lāzera staru izslēgšana

Turiet nospiestu ieslēgšanas / izslēgšanas taustiņu tik ilgi, līdz lāzera stars vairs nav redzams un gaismas diode nodziest.

NORĀDĪJUMS

- Iekārtu var izslēgt, ja vismaz 5 sekundes pirms tam nav bijis nospiests ieslēgšanas / izslēgšanas taustiņš.
- Pēc apmēram 1 stundas iekārta automātiski izslēdzas.

7.1.3 Automātiskās izslēgšanās deaktivēšana

Turiet nospiestu (apmēram 4 sekundes) ieslēgšanas / izslēgšanas taustiņu, līdz lāzera stars piecas reizes nomirgo, apstiprinot komandu.

NORĀDĪJUMS

Iekārta izslēdzas, kad tiek nospiests ieslēgšanas / izslēgšanas taustiņš vai kad ir izlādējušās baterijas.

7.1.4 Slīpas līnijas funkcija

Noblokējiet svārstu.

Iekārta nav nolīmeņota.

Lāzera stars(-i) mirgo ar divu sekunžu intervālu.

7.1.5 Lietošana kopā ar lāzera uztvērēju PMA 31

Sīkāku informāciju meklējiet PMA 31 lietošanas instrukcijā.

7.2 Lietošanas piemēri

7.2.1 Augstuma atzīmju pārņemšana 3

7.2.2 Piekārto griestu nolīmeņošana 4

7.2.3 Cauruļvadu vertikāles noteikšana 5

7.2.4 Sildelementu līmeņošana 6

7.2.5 Durvju aiju un logu rāmju līmeņošana 7

7.3 Pārbaude

7.3.1 Horizontālā lāzera stara nolīmeņojuma pārbaude 8

1. Novietojiet iekārtu uz līdzenas, horizontālas virsmas apmēram 20 cm atstatumā no sienas (A) un iestatiet lāzera staru tā, lai tas būtu pavērsts pret sienu (A).
2. Atzīmējiet lāzera līniju krustpunktu ar krustiņu (1) uz sienas (A).
3. Pagrieziet iekārtu par 180° un atzīmējiet lāzera līniju krustošanās vietu ar krustiņu (2) uz pretējās sienas (B).
4. Novietojiet iekārtu uz līdzenas, horizontālas virsmas apmēram 20 cm atstatumā no sienas (B) un iestatiet lāzera staru tā, lai tas būtu pavērsts pret sienu (B).
5. Atzīmējiet lāzera līniju krustpunktu ar krustiņu (3) uz sienas (B).
6. Pagrieziet iekārtu par 180° un atzīmējiet lāzera līniju krustošanās vietu ar krustiņu (4) uz pretējās sienas (A).
7. Izmēriet atstatumu d1 starp (1) un (4) un atstatumu d2 starp (2) un (3).
8. Atzīmējiet d1 un d2 viduspunktu.
Ja atsaucies punkti 1 un 3 atrodas dažādās viduspunkta pusēs, atņemiet d2 no d1.
Ja atsaucies punkti 1 un 3 atrodas vienā un tajā pašā viduspunkta pusē, pieskaitiet d1 pie d2.

- Izdaliet rezultātu ar divkāršu telpas garuma vērtību. Maksimālā kļūda ir 3 mm.

7.3.2 Horizontālās līnijas precizitātes pārbaude

- Novietojiet iekārtu vismaz 10 m garas telpas malā. **NORĀDĪJUMS** Grīdas virsmai ir jābūt līdzenai un horizontālai.
- Ieslēdziet lāzera staru.
- Nofiksējiet mērķa plāksni vismaz 10 m atstumā no iekārtas tā, lai lāzera līniju krustpunkts būtu novietots mērķa plāksnes centrā (d0) un mērķa plāksnes vertikālā līnija precīzi šķērsotu vertikālās lāzera līnijas centru.
- Pagrieziet iekārtu par 45° pulksteņa rādītāja kustības virzienā, skatoties no augšas.
- Pēc tam uz mērķa plāksnes atzīmējiet punktu (d1), kur horizontālā lāzera līnija šķērso mērķa plāksni.
- Tad pagrieziet iekārtu par 90° pretēji pulksteņa rādītāja kustības virzienam. Atsauces punktam jāpaliek atsaucē krustiņa centrā.
- Pēc tam uz mērķa plāksnes atzīmējiet punktu (d2), kur horizontālā lāzera līnija šķērso mērķa plāksni.

- Izmēriet šādu vertikālo atstatumu: d0-d1, d0-d2 un d1-d2.

NORĀDĪJUMS Pie mērījumu atstatuma 10 m izmērītais vertikālais atstatums nedrīkst pārsniegt 5 mm.

7.3.3 Vertikālo līniju pārbaude

- Novietojiet iekārtu 2 m augstumā.
- Ieslēdziet iekārtu.
- Novietojiet pirmo mērķa plāksni T1 (vertikāli) 2,5 m atstumā no iekārtas un tādā pašā augstumā (2 m) tā, lai vertikālais lāzera stars nonāktu uz plāksnes, un atzīmējiet šo pozīciju.
- Pēc tam novietojiet otro mērķa plāksni T2 2 m zemāk par pirmo mērķa plāksni tā, lai vertikālais lāzera stars nonāktu uz plāksnes, un atzīmējiet šo pozīciju.
- Atzīmējiet 2. pozīciju testa konstrukcijas pretējā pusē (spoguļattēlā) uz lāzera līnijas, kas atrodas uz grīdas, 5 m atstumā no iekārtas.
- Pēc tam novietojiet iekārtu uz grīdas 2. pozīcijā, kuru Jūs tikko atzīmējāt. Iestatiet lāzera staru attiecībā pret mērķa plāksnēm T1 un T2 tā, lai tas nonāktu uz mērķa plāksnēm viduslīnijas tuvumā.
- Nolasiet katras mērķa plāksnes atstatumu D1 un D2 un aprēķiniet starpību ($D = D1 - D2$).

NORĀDĪJUMS Nodrošiniet, lai mērķa plāksnes būtu novietotas savstarpēji paralēli un atrastos vienā līmenī pa vertikāli. (Nofīrmeņošana pa horizontāli var izraisīt mērījumu kļūdas).

Ja starpība D ir lielāka nekā 3 mm, iekārta jānodod pāriestāšanai Hilti servisa centrā.

8 Apoke un uzturēšana

8.1 Tīrīšana un žāvēšana

- No lēcām jānopūš putekļi.
- Stiklu nedrīkst aizskart ar pirkstiem.
- Tīrīšanai jāizmanto tikai tīra un mīksta drāniņa; nepieciešamības gadījumā to var nedaudz samērcēt tīrā spirtā vai ūdenī.

NORĀDĪJUMS Nedrīkst izmantot nekādus citus šķidrumus, kas var kaitīgi iedarboties uz plastmasas daļām.

- Jāievēro noteiktā iekārtas uzglabāšanas temperatūra, sevišķi ziemā / vasarā, ja aprīkojums tiek uzglabāts transportlīdzekļu salonā (no -25 °C līdz +60 °C).

8.2 Uzglabāšana

Ja iekārta sasalpusi, tā jāizsaiņo. Iekārta, transportēšanas kārbā un piederumi jāizžāvē (maksimāli 63 °C/ 145 °F temperatūrā) un jānotīra. Aprīkojums jāievieto atpakaļ kārbā tikai tad, kad tas ir pilnībā izžuvis, un pēc tam jāuzglabā sausā vietā.

Ja aprīkojums ir ilgstoši uzglabāts vai transportēts, pirms darba uzsākšanas jāveic kontrolmērījums.

Lūdzu, pirms ilgstošas iekārtas uzglabāšanas izņemiet no tās baterijas. Ja bateriju šķidrums izplūst, iespējami iekārtas bojājumi.

8.3 Transportēšana

Lūdzu, izmantojiet savas iekārtas transportēšanai vai pārsūtīšanai Hilti koferi vai līdzvērtīgu iepakojumu.

UZMANĪBU

Pirms iekārtas nosūtīšanas vienmēr jāizņem baterijas/akumulatora bloks.

8.4 Hilti kalibrēšanas serviss

Mēs iesakām regulāri izmantot Hilti kalibrēšanas servisa pakalpojumus, lai pārbaudītu iekārtas un nodrošinātu to atbilstību normām un likumdošanas prasībām.

Hilti kalibrēšanas serviss katrā laikā ir Jūsu rīcībā; tomēr ieteicams izmantot tā pakalpojumus vismaz vienu reizi gadā.

Hilti kalibrēšanas ietvaros tiek apliecināts, ka pārbaudītās iekārtas specifikācija pārbaudes veikšanas dienā atbilst lietošanas instrukcijā norādītajai tehniskai informācijai.

Ja tiek konstatētas novirzes no ražotāja norādītajiem parametriem, lietotās iekārtas tiek attiecīgi pieregulētas. Pēc piereregulēšanas un pārbaudes iekārta tiek piestiprināta kalibrēšanas atzīme un izsniegts kalibrēšanas sertifikāts, kas rakstiski apliecina iekārtas funkciju atbilstību ražotāja norādītajiem parametriem.

Kalibrēšanas sertifikāti vienmēr ir nepieciešami uzņēmumiem, kas ir sertificēti saskaņā ar ISO 900X.

9 Traucējumu diagnostika

Problēma	Iespējamais iemesls	Risinājums
Iekārtu nav iespējams ieslēgt.	Tukša baterija.	Nomainiet bateriju.
	Nepareiza baterijas polaritāte.	Ievietojiet bateriju pareizi.
	Nav aizvērts bateriju nodalījums.	Aizveriet bateriju nodalījumu.
	Bojāts iekārtas ieslēgšanas / izslēgšanas taustiņš.	Uzdodiet veikt iekārtas remontu Hilti servisa darbiniekiem.
Nefunkcionē atsevišķi lāzera stari.	Lāzera avota vai lāzera vadības bojājums.	Uzdodiet veikt iekārtas remontu Hilti servissam.
Iekārta ieslēdzas, taču lāzera stari nav redzami.	Lāzera avota vai lāzera vadības bojājums.	Uzdodiet veikt iekārtas remontu Hilti servissam.
	Pārāk zema vai pārāk augsta temperatūra.	Jāļauj iekārtai atdzist vai uzsilt līdz vajadzīgajai temperatūrai.
Nedarbojas automātiskā līmeņošanas.	Iekārta novietota uz pārāk slīpas virsmas.	Novietojiet iekārtu uz līdzenas virsmas.
	Bojāts slīpuma sensors.	Uzdodiet veikt iekārtas remontu Hilti servissam.

10 Nokalpojušo instrumentu utilizācija

BRĪDINĀJUMS

Ja aprīkojuma utilizācija netiek veikta atbilstoši priekšrakstiem, iespējamas šādas sekas:

sadedzinot plastmasas daļas, var izdalīties ļoti toksiskas dūmgāzes, kas var izraisīt nopietnu saindēšanos.

Baterijas var eksplodēt un bojājumu vai spēcīgas sasilšanas gadījumā izraisīt saindēšanos, apdegumus, ķīmiskos apdegumus vai vides piesārņojumu.

Vieglprātīgi izmetot aprīkojumu atkritumos, Jūs dodat iespēju nepiederošām personām izmantot to nesankcionētos nolūkos. Tā rezultātā šīs personas var savainoties pašas vai savainot citus, vai radīt vides piesārņojumu.



Hilti iekārtu izgatavošanā tiek izmantoti galvenokārt atreiz pārstrādājami materiāli. Priekšnosacījums otrreizējai pārstrādei ir atbilstoša materiālu šķirošana. Daudzās valstīs Hilti ir izveidojis sistēmu, kas ietver nolietotu iekārtu pieņemšanu otrreizējai pārstrādei. Sīkāku informāciju jautājiet Hilti klientu apkalpošanas servisā vai savam pārdevējam – konsultantam.



Tikai ES valstīm

Neizmetiet elektroniskas mērierīces sadzīves atkritumos!

Saskaņā ar Eiropas Direktīvu par nokalpojušām elektroiekārtām un elektroniskām ierīcēm un tās iztenošanai paredzētajām nacionālajām normām nolietotās elektroiekārtas jāsavāc atsevišķi un jānodod utilizācijai saskaņā ar vides aizsardzības prasībām.



Utilizējiet baterijas saskaņā ar nacionālo normatīvu prasībām.

11 Iekārtu ražotāja garantija

Hilti garantē, ka piegādātajai iekārtai nepiemīt ar materiālu un izgatavošanas procesu saistīti defekti. Šī garantija ir spēkā ar nosacījumu, ka iekārta tiek pareizi lietota, kopta un tīrīta saskaņā ar Hilti lietošanas instrukcijas noteikumiem un ka tiek ievērota tehniskā vienotība, respektīvi, kombinācijā ar iekārtu lietoti tikai oriģinālie Hilti patēriņa materiāli, piederumi un rezerves daļas.

Šī garantija ietver bojāto daļu bezmaksas remontu vai nomaiņu visā iekārtas kalpošanas laikā. Uz daļām, kas ir pakļautas dabīgam nodilumam, šī garantija neattiecas.

Tālākas pretenzijas netiek pieņemtas, ja vien tas nav pretrunā ar saistošiem nacionāliem normatīviem. Sevīšķi Hilti neuzņemas nekādu atbildību par tiešiem

vai netiešiem bojājumiem vai to sekām, zaudējumiem vai izmaksām, kas rodas saistībā ar iekārtas izmantošanu noteiktiem mērķiem vai šādas izmantošanas neiespējamību. Neatrunātas garantijas par iekārtas izmantošanu vai piemērotību noteiktiem mērķiem tiek izslēgtas.

Lai veiktu remontu vai daļu nomaiņu, iekārta vai bojātās daļas uzreiz pēc defekta konstatēšanas nekavējoties jānosūta Hilti tirdzniecības organizācijai.

Šī garantija aptver pilnīgi visas garantijas saistības, ko uzņemas Hilti, un aizstāj jebkādas agrākos vai paralēlos paskaidrojumus un mutiskas vai rakstiskas vienošanās saistībā ar garantiju.

12 FCC norādījums (attiecas uz ASV)

UZMANĪBU

Testi ir apliecinājuši, ka šīs iekārtas parametri atbilst FCC Noteikumu par B klases digitālajām iekārtām 15. nodaļā paredzētajām robežvērtībām. Šīs robežvērtības nodrošina pietiekamu aizsardzību pret starojuma ietekmi, ja iekārta izmanto apdzīvotās vietās. Attiecīgās iekārtas rada un izmanto, kā arī var izstarot augstas frekvences. Tādēļ tās noteikumiem neatbilstošas instalācijas vai ekspluatācijas gadījumā var izraisīt radioviļņu uztveršanas traucējumus.

Tomēr nav iespējams pilnībā garantēt, ka noteiktām instalācijām neradīsies nekādi traucējumi. Ja šī iekārta izraisa radio un televīzijas uztveršanas traucējumus (ko ir iespē-

jams konstatēt, iekārtu izslēdzot un ieslēdzot no jauna), lietotājam traucējumu novēršanai jāveic šādi pasākumi:

no jauna jāiestata vai jāpārliet uztveršanas antena;

jāpalielina atstatums starp iekārtu un uztvērēju.

Lūdziet palīdzību kompetentam tirdzniecības pārstāvim vai pieredzējušam radio un televīzijas speciālistam.

NORĀDĪJUMS

Ja tiek veikti pārveidojumi vai modificēšanas pasākumi, ko nav nepārprotami akceptējis Hilti, lietotājs var zaudēt tiesības uzsākt iekārtas ekspluatāciju.

13 EK atbilstības deklarācija (oriģināls)

Apzīmējums:	Līniju lāzers
Tips:	PM 2-L
Paaudze:	01
Konstruēšanas gads:	2012

Mēs uz savu atbildību deklarējam, ka šis produkts atbilst šādām direktīvām un normām: 2004/108/EK, 2006/95/EK, 2011/65/ES, EN ISO 12100.

**Hilti Corporation, Feldkircherstrasse 100,
FL-9494 Schaan**



Paolo Luccini

Head of BA Quality and Process Management
Business Area Electric Tools & Accessories
04/2012



Matthias Gillner

Executive Vice President
Business Area Electric Tools & Accessories
04/2012

Tehniskā dokumentācija:

Hilti Entwicklungsgesellschaft mbH
Zulassung Elektrowerkzeuge
Hiltistrasse 6
86916 Kaufering
Deutschland



Hilti Corporation

LI-9494 Schaan

Tel.: +423/234 21 11

Fax: +423/234 29 65

www.hilti.com

Hilti = registered trademark of Hilti Corp., Schaan

W 4209 | 0213 | 00-Pos. 1 | 1

Printed in China © 2013

Right of technical and programme changes reserved S. E. & O.

2049117 / A3



2049117