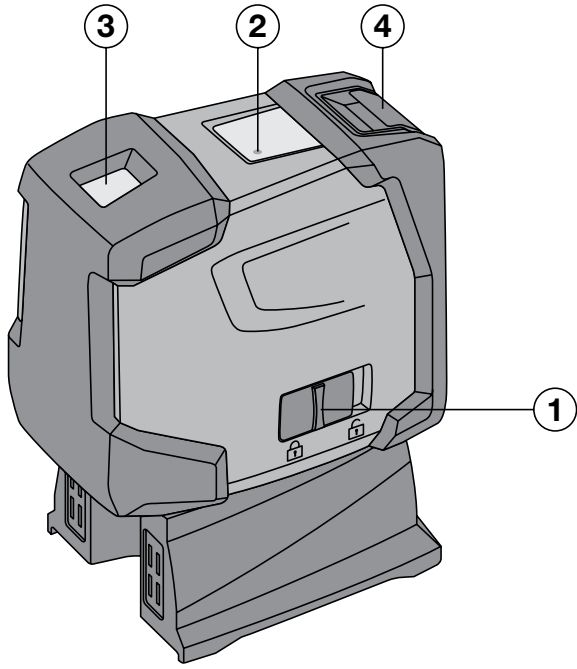
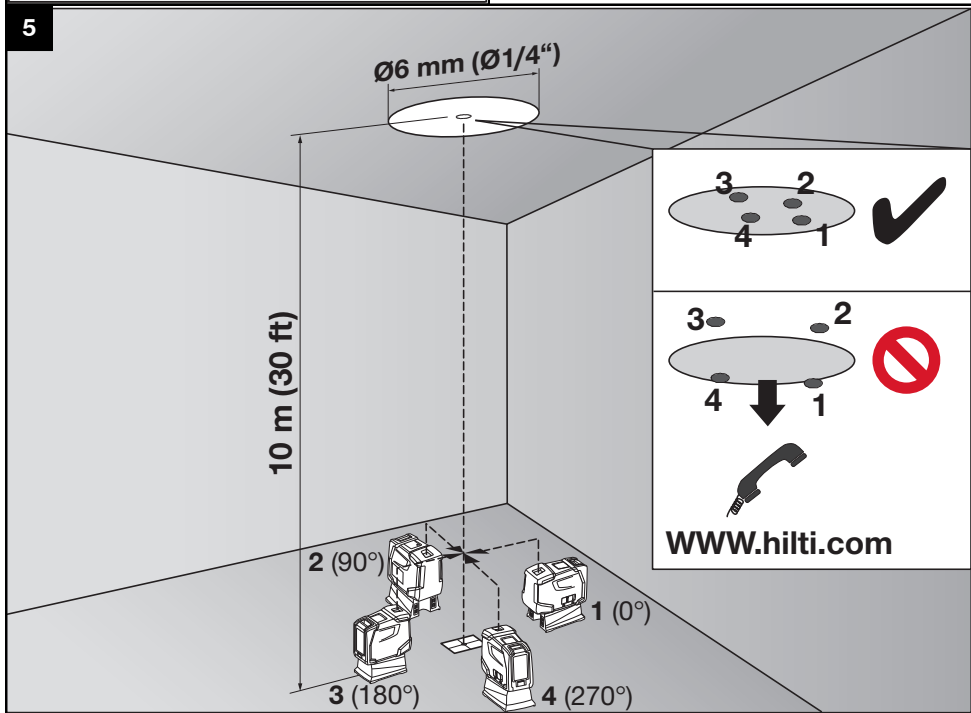
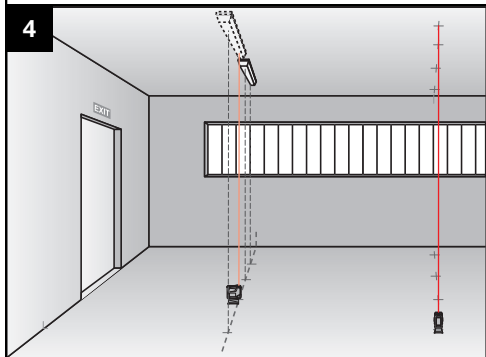
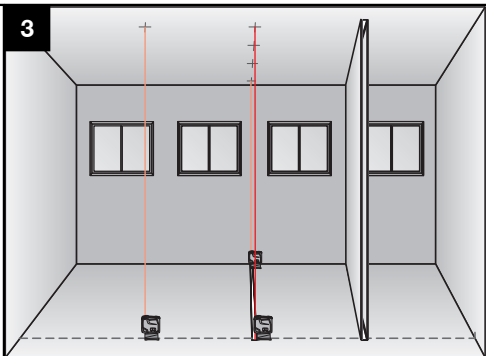
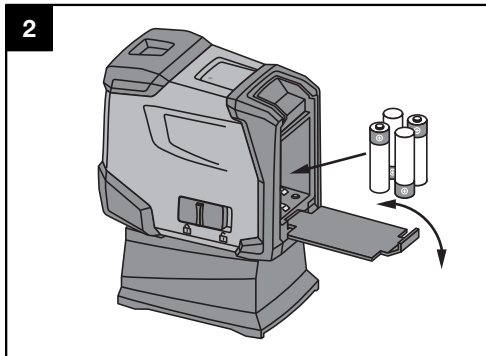


<b>Bedienungsanleitung</b>	<b>de</b>
<b>Operating instructions</b>	<b>en</b>
<b>Mode d'emploi</b>	<b>fr</b>
<b>Istruzioni d'uso</b>	<b>it</b>
<b>Manual de instrucciones</b>	<b>es</b>
<b>Manual de instruções</b>	<b>pt</b>
<b>Gebruiksaanwijzing</b>	<b>nl</b>
<b>Brugsanvisning</b>	<b>da</b>
<b>Bruksanvisning</b>	<b>sv</b>
<b>Bruksanvisning</b>	<b>no</b>
<b>Käyttöohje</b>	<b>fi</b>
<b>Οδηγίες χρήσεως</b>	<b>el</b>
<b>Használati utasítás</b>	<b>hu</b>
<b>Instrukcja obsługi</b>	<b>pl</b>
<b>Инструкция по эксплуатации</b>	<b>ru</b>
<b>Návod k obsluze</b>	<b>cs</b>
<b>Návod na obsluhu</b>	<b>sk</b>
<b>Upute za uporabu</b>	<b>hr</b>
<b>Navodila za uporabo</b>	<b>sl</b>
<b>Ръководство за обслужване</b>	<b>bg</b>
<b>Instrucţiuni de utilizare</b>	<b>ro</b>
<b>Kullanma Talimatı</b>	<b>tr</b>
<b>دليل الاستعمال</b>	<b>ar</b>
<b>Lietošanas pamācība</b>	<b>lv</b>
<b>Instrukcija</b>	<b>lt</b>
<b>Kasutusjuhend</b>	<b>et</b>
<b>Інструкція з експлуатації</b>	<b>uk</b>
<b>Пайдалану бойынша басшылық</b>	<b>kk</b>







# ORIJİNAL KULLANIM KILAVUZU

## PM 2-P Nokta lazeri

**Çalıştırmadan önce kullanım kılavuzunu mutlaka okuyunuz.**

**Bu kullanım kılavuzunu daima aletle birlikte muhafaza ediniz.**

**Aleti üçüncü kişilere sadece kullanım kılavuzu ile birlikte veriniz.**

İçindekiler	Sayfa
1 Genel bilgiler	178
2 Tanımlama	179
3 Aksesuar	180
4 Teknik veriler	180
5 Güvenlik uyarıları	181
6 Çalıştırma	182
7 Kullanım	182
8 Bakım ve onarım	183
9 Hata arama	183
10 İmha	184
11 Aletlerin üretici garantisi	184
12 FCC uyarısı (ABD'de geçerli)	184
13 AB Uygunluk açıklaması (Orijinal)	185

**1** Sayıların her biri bir resme atanmıştır. İlgili resimleri kullanım kılavuzunun başlangıcında bulabilirsiniz. Bu kullanım kılavuzunun metninde »alet« daima nokta lazeri PM 2-P'yi belirtir.

**Alet parçaları, kullanım ve gösterge elemanları 1**

- 1 Salıncacın kilitleme mekanizması ile kombine edilen açma/kapatma şalteri
- 2 Işıklı diyot
- 3 Lazer çıkış camı
- 4 Pili bölmesi

## 1 Genel bilgiler

### 1.1 Uyarı metinleri ve anlamları

#### TEHLİKE

Ağır vücut yaralanmalarına veya doğrudan ölüme sebep olabilecek tehlikeler için.

#### İKAZ

Ağır vücut yaralanmalarına veya ölüme sebep olabilecek olası tehlikeli durumlar için.

#### DİKKAT

Haftif vücut yaralanmalarına veya maddi hasarlara yol açabilecek olası tehlikeli durumlar için.

#### UYARI

Kullanım uyarıları ve kullanım ile ilgili diğer gerekli bilgiler.

### 1.2 Piktogramların açıklaması ve diğer uyarılar

#### İkaz işaretleri



Genel tehlikelere karşı uyarı

### Uyulması gereken kurallar



Kullanmadan önce kullanım kılavuzunu okuyunuz

### Semboller



Aletler ve piller çöpe atılarak imha edilmemelidir.

## Aletle



Işın kesilmemelidir.

ABD lazer ikaz levhaları CFR 21 § 1040 (FDA)'ya göre dir.

## Aletle



Lazer ışınları. Işına bakmayınız. Lazer sınıfı 2.

Lazer ikaz levhaları IEC 60825-1/EN 60825-1:2007'yi temel alır

## Tanımlama detaylarının alet üzerindeki yeri

Tip tanımı ve model tanımı aletinizin tip plakası üzerindedir. Bu verileri kullanım kılavuzunuza aktarınız ve temsilcilik veya servislerimize yönelik sorularınızda her zaman bu verileri hazır bulundurunuz.

Tip:

Jenerasyon: 01

Seri no:

## 2 Tanımlama

### 2.1 Usulüne uygun kullanım

PM 2-P otomatik ayarlama yapan bir nokta lazerdir, bu alet sayesinde tek bir kişi hızlı ve hassas bir şekilde kot alma işlemi yürütebilir. Alet iki adet örtüşen lazer ışınına sahiptir (ışınların çıkış noktası aynıdır). Tüm ışınlar 30 metrelik aynı erişim mesafesine sahiptir (erişim mesafesi ortam ışığına bağlıdır).

Bu alet özellikle iç mekanlardaki kot alma noktalarının işaretlenmesi için tasarlanmıştır.

Dış kullanımlarda ortam koşullarının, iç mekandakine uygun olmasına dikkat edilmelidir. Olası kullanımlar şunlardır:

Zeminde işaretli noktalardan tavana aktarılması.

Aletle kötüye kullanım veya değişikliklere izin verilmez.

Kullanım kılavuzundaki çalıştırma, bakım ve koruma bilgilerine uyunuz.

Yaralanma tehlikelerini önlemek için sadece orijinal Hilti aksesuar ve aletlerini kullanınız.

Aletin ve ilgili yardımcı gereçlerin eğitimsiz personel tarafından usulüne uygun olmayan şekilde kullanılması veya açmaları dışında çalıştırılması sonucu tehlikeli durumlar söz konusu olabilir.

### 2.2 Özellikler

PM 2-P tüm yönlerde yakl. 4° içinde otomatik olarak kot alır.

Otomatik kot alma süresi sadece yaklaşık 3 saniyedir.

Otomatik kot alma alanı aşılsa, lazer ışınları uyarı amacıyla yanıp söner.

PM 2-P'nin kullanımı kolay, uygulaması kolay, gövdesi sağlam plastiktendir ve küçük boyutları ve düşük ağırlığı sayesinde kolay taşınabilir.

Alet normal modda 15 dakika sonra kapanır. Sürekli çalıştırma modu; açma, kapatma ve 3 saniye içinde tekrar açma yapılarak seçilebilir.

### 2.3 İşletim mesajları

Işıklı diyot	Işıklı diyot yanmıyor.	Alet kapalı.
	Işıklı diyot yanmıyor.	Piller bitmiş.
	Işıklı diyot yanmıyor.	Piller yanlış takılmış.
	Işıklı diyot sabit şekilde yanıyor.	Lazer ışını açık. Alet çalışıyor.
	Işıklı diyot her 10 saniyede iki kez yanıp sönüyor.	Piller bitmek üzere.
Lazer ışını	Lazer ışını her 10 saniyede iki kez yanıp sönüyor.	Piller bitmek üzere.
	Lazer ışını beş kez yanıp sönüyor ve ardından sürekli olarak açık kalıyor.	Devreyi kesme otomatığı devre dışı bırakıldı.
	Lazer ışını yüksek frekansta yanıp sönüyor.	Alet otomatik kot alamıyor.

## 2.4 Teslimat kapsamı - Karton bir kutuda nokta lazeri

- 1 PM 2-P nokta lazeri
- 1 Takım çantası
- 4 Aküler
- 1 Kullanım kılavuzu
- 1 Üretici sertifikası

## 3 Aksesuar

Tanım	Kısa işaret	Tanımlama
Tripod	PMA 20	
Hedef plakası	PMA 54/55	
Teleskopik sıkıştırma çubuğu	PUA 10	
Üniversal adaptör	PMA 78	
Lazer koruma gözlüğü	PUA 60	Bu, lazer koruma gözlüğü değildir ve gözleri lazer ışınlarına karşı korumaz. Gözlük, renkleri kısıtladığından trafikte kullanılmamalı ve sadece PM 2-P ile çalışırken kullanılmalıdır.

## 4 Teknik veriler

Teknik değişiklik hakkı saklıdır!

Erişim mesafesi noktaları	30 m (98 ft)
Hassasiyet <sup>1</sup>	10 m'de ±3 mm (33 fitte ±0.12 inç)
Otomatik kot alma süresi	3 s (standart)
Lazer sınıfı	Sınıf 2, görünür, 620 - 690 nm, ±10 nm (EN 60825-1:2007 / IEC 60825 - 1:2007); class II (CFR 21 §1040 (FDA))
Işın çapı	Mesafe 5 m: < 4 mm Mesafe 20 m: < 16 mm
Otomatik kot alma alanı	±4° (standart)
Otomatik kendiliğinden kapatma	Devreye alındı: 15 dak
Çalışma durumu göstergesi	LED ve lazer ışınları
Güç kaynağı	AA Hücreler, Alkali piller: 4
Çalışma süresi	Alkali piller 2.500 mAh, Sıcaklık +24 °C (+75 °F): 50 sa (Standart)
Çalışma sıcaklığı	Min. -10 °C / Maks. +50 °C (+14 ile 122 °F arasında)
Depolama sıcaklığı	Min. -25 °C / Maks. +63 °C (-13 ile 145 °F arasında)
Toz ve su püskürtme koruması (pil bölmesi hariç)	IP 54 - IEC 529'a göre
Tripod dişlisi (alet)	UNC <sup>1</sup> / <sub>4</sub> "
Tripod dişlisi (ayak)	BSW <sup>5</sup> / <sub>8</sub> " UNC <sup>1</sup> / <sub>4</sub> "
Boyutlar	63 x 107 x 137 mm (2 <sup>1</sup> / <sub>2</sub> x 4 <sup>1</sup> / <sub>4</sub> x 5 <sup>3</sup> / <sub>8</sub> inç)
Ağırlık	ayak ve bataryalar dahil: 590 g (1.3 lbs)

<sup>1</sup> Çok yüksek sıcaklık dalgalanmaları, nem, şok, düşme vs. gibi nedenlerle hassasiyet etkilenebilir. Aksi belirtilmediyse, cihaz standart ortam koşulları (MIL-STD-810F) altında ayarlanmış veya kalibre edilmiştir.

## 5 Güvenlik uyarıları

**İKAZ:** Tüm güvenlik uyarılarını ve talimatları okuyunuz. Güvenlik uyarılarına ve talimatlara uyulmaması, elektrik çarpmasına, yangına ve/veya ağır yaralanmalara neden olabilir. Tüm güvenlik uyarılarını ve kullanım talimatlarını muhafaza ediniz.

### 5.1 Genel güvenlik önlemleri

- Ölçümler/Kullanmadan önce aletlerin doğruluğunu kontrol ediniz.**
- Eğitim görmemiş personel tarafından uygunsuz işlem yapılır, usulüne uygun kullanılmazsa, alet ve yardımcı gereçlerinden dolayı tehlike oluşabilir.**
- Yaralanma tehlikelerini önlemek için sadece orijinal Hilti aksesuar ve ilave aletlerini kullanınız.**
- Alet ile çalışırken dikkatli olunuz, hareketlerinize dikkat ediniz ve mantıklı davranınız. Yorgunsanız veya uyuşturucu, alkol veya ilaçların etkisi altındaysanız aleti kullanmayınız. Aletin kullanımı esnasında bir anlık dikkatsizlik ciddi yaralanmalara yol açabilir.**
- Alette manipulasyonlara veya değişikliklere izin verilmez.**
- Kullanım kılavuzundaki çalıştırma, bakım ve koruma bilgilerine dikkat ediniz.**
- Hiçbir emniyet tertibatını devreden çıkarmayınız, ayrıca hiçbir uyarı ve ikaz levhasını çıkarmayınız.**
- Çocukları lazer aletlerinden uzak tutunuz.**
- Çevre etkilerini dikkate alınız. Aleti yağmurda bırakmayınız, nemli ve ıslak ortamlarda kullanmayınız. Aleti yangın veya patlama tehlikesi olan bir yerde kullanmayınız.**
- Aletin bakımını titizlikle yapınız. Hareketli parçaların kusursuz çalıştığını ve sıkışmadığını, parçaların kırılıp kırılmadığını veya hasar görüp görmediğini, alet fonksiyonlarının kısıtlanma durumlarını kontrol ediniz. Hasarlı parçaları aleti kullanmadan önce tamir ettiriniz. Birçok kazanın nedeni alet bakımının kötü yapılmasıdır.**
- Elektrikli el aletinizi sadece kalifiye uzman personele ve sadece orijinal yedek parçalar ile tamir ettiriniz. Böylece elektrikli el aletin güvenliğini koruduğundan emin olunuz.**
- Bir düşme veya diğer mekanik etkilerden sonra aletin düzgün çalışıp çalışmadığı kontrol edilmelidir.**
- Alet çok düşük sıcaklıktan daha sıcak bir ortama getirildiğinde veya tam tersi olduğunda ortam şartlarına uygun hale getirilmelidir.**
- Adaptörler ve aksesuarlar ile kullanımda aletin güvenli bir şekilde sabitlendiğinden emin olunuz.**
- Hatalı ölçümü önlemek için lazer çıkış camları temiz tutulmalıdır.**
- Alet, zorlu inşaat yeri kullanımı için tasarlanmış olsa da, diğer optik ve elektrikli aletler (dürbün, gözlük, fotoğraf makinesi) gibi özenle bakımı yapılmalıdır.**
- Alet nem almaya karşı korumalı olmasına rağmen, aleti taşıma çantasına koymadan önce kurulaınız.**

- Doğruluğunu kullanım sırasında birçok defa kontrol ediniz.**

### 5.2 Çalışma yerleri için usulüne uygun ekipmanlar

- Ölçüm yerini emniyete alınız ve aleti ayarlarken ışınların başka kişilere veya kendi üzerinize gelmemesine dikkat ediniz.**
- Merdiven üzerindeki doğrultma çalışmalarında aşırı vücut hareketlerinden sakınıınız. Güvenli bir duruş sağlayınız ve her zaman dengeli durunuz.**
- Cam veya diğer nesnelerin içinden yapılan ölçümler, ölçüm sonuçlarını yanıltabilir.**
- Aletin düz ve stabil bir yüzeye kurulmasına dikkat edilmelidir (titreşimsiz!).**
- Aleti sadece belirtilen uygulama sınırları içerisinde kullanınız.**
- Çalışma alanında birden fazla lazer kullanılırsa, alet ışınlarının diğerleriyle karışmamasını sağlayınız.**
- Miknatıslar hassasiyeti etkileyebilir, bu nedenle yakında herhangi bir miknatıs bulunmamalıdır. Hilti üniversal adaptör ile bağlantılı olarak etki söz konusu değildir.**

### 5.3 Elektromanyetik uygunluk

Alet geçerli yönergelerin en sıkı taleplerini karşılamaına rağmen Hilti, hatalı işleme neden olabilecek yüksek ışınlama dolayısıyla aletin hasar görmesini engelleyemez. Bu veya emin olmadığınız diğer durumlarda kontrol ölçümleri yapılmalıdır. Aynı zamanda Hilti, diğer aletlerin (örn. uçaklardaki navigasyon donanımları) etkilenmemesini garanti edemez.

### 5.4 Lazer sınıfı 2/ class II aletler için lazer sınıflandırması

Satış versiyonuna bağlı olarak alet IEC60825-1:2007 / EN60825-1:2007 uyarınca lazer sınıfı 2'ye ve CFR 21 § 1040 (FDA) uyarınca Class II'ye karşılık gelir. Bu aletler başka koruyucu önlemler olmadan kullanılabilir. Göz, lazer ışınının olası kısa süreli temasına karşı göz kapağı koruma refleksi ile korunur. Bu göz kapağı koruma refleksi ancak, ilaçlar, alkol veya uyuşturucudan etkilenebilir. Buna rağmen güneşte olduğu gibi, doğrudan ışık kaynağına bakılmamalıdır. Lazer ışını kişilere doğru tutulmamalıdır.

### 5.5 Elektrikli

- Sevkiyat için pilleri izole ediniz veya çıkartınız.**
- Çevreye zarar vermemek için alet, ülkeye özgü direktifler doğrultusunda imha edilmelidir. Tereddüt ettiğiniz durumlarda üreticinize danışınız.**
- Piller çocukların elleri ile temas etmemelidir.**
- Pilleri aşırı ısıtmayınız ve ateşe atmayınız. Piller patlayabilir ve toksinli maddeler ortaya çıkabilir.**
- Pilleri şarj etmeyiniz.**
- Pilleri alete lehlemeyiniz.**

- g) Pilleri kısa devre ettirerek deşarj etmeyiniz, bu sebeple piller aşırı ısınabilir ve yanık kabarcıkları oluşabilir.
- h) Pilleri açmayınız ve aşırı mekanik yükte bırakmayınız.
- i) Hasarlı pilleri kullanmayınız.

- j) Yeni ve eski pilleri karıştırmayınız. Farklı üreticilerin pillerini veya farklı tip tanımlı pilleri kullanmayınız.

#### 5.6 Sıvılar

Yanlış kullanımda pilden/aküden sıvı çıkabilir. **Bunlar ile teması önleyiniz. Yanlışlıkla temasta su ile durulayınız. Sıvı gözlerle temas ederse, bol su ile yıkayınız ve ayrıca doktor yardımı isteyiniz.** Dışarı akan sıvı cilt tahrişine ve yanmalarına yol açabilir.

## 6 Çalıştırma



### 6.1 Pillerin takılması 2

#### TEHLİKE

Sadece yeni piller kullanınız.

1. Pil bölmesini açınız.
2. Pilleri paketten çıkarınız ve doğrudan alete takınız. **UYARI** Alet sadece Hilti tarafından önerilen piller ile çalıştırılabilir.
3. Kutupların aletin altında bulunan açıklamalara göre doğru ayarlandığını kontrol ediniz.
4. Pil bölmesini kapatınız. Doğru bir şekilde kilitletiğinden emin olunuz.

## 7 Kullanım



### 7.1 Kullanım

#### 7.1.1 Lazer ışınlarının açılması

Açma/kapatma şalterini arkaya doğru itiniz.

#### 7.1.2 Aletin / Lazer ışınlarının kapatılması

Açma/kapatma şalterini öne doğru itiniz.

#### UYARI

Yaklaşık 15 dakika sonra alet otomatik olarak kapanır.

#### 7.1.3 Devreyi kesme otomatığının devre dışı bırakılması

Aleti açınız ve kapatınız, ardından 3 saniye sonra tekrar açınız. Lazer ışını, devre dışı bırakmayı onaylamak için beş kez yanıp söner.

#### UYARI

Açma/kapatma şalteri öne doğru itildiğinde veya piller boşaldığında alet kapanır.

### 7.2 Uygulama örnekleri

#### 7.2.1 Mekan bölümlenmesi için portatif yapı profilinin düzenlenmesi 3

#### 7.2.2 Aydınlatma elemanlarının kurulması 4

### 7.3 Kontrol

#### 7.3.1 Kot alma noktasının kontrol edilmesi 5

1. Yüksek bir mekana bir zemin işareti (bir çarpı işareti) koyunuz (örneğin 5-10 m yüksekliğindeki bir merdivende).
2. Aleti düz ve yatay bir zemine koyunuz.
3. Aleti açınız.
4. Aleti alt lazer ışını ile kesişme noktasının merkezine getiriniz.
5. Tavandaki dikey lazer ışınının noktasını işaretleyiniz. Bunun için önce tavana bir kağıt sabitleyiniz.
6. Aleti 90° döndürünüz. **UYARI** Alt lazer ışını kesişme noktasının merkezinde kalmalıdır.
7. Tavandaki dikey lazer ışınının noktasını işaretleyiniz.
8. 180° ve 270° döndürerek işlemi tekrarlayınız. **UYARI** 4 bileşke noktası d1 (1-3) ve d2 (2-4) köşegenlerinin kesişme noktasının tam lazer noktasını işaretlediği çemberi belirler.
9. 7.3.1.1 numaralı bölümde tarif edildiği gibi hassasiyeti hesaplayınız.



### 7.3.1.1 Hassasiyetin hesaplanması

$$R = \frac{10}{RH [m]} \times \frac{(d1 + d2) [mm]}{4} \quad (1)$$

$$R = \frac{30}{RH [ft]} \times \frac{(d1 + d2) [inch]}{4} \quad (2)$$

Formülün (RH=Mekan yüksekliği) sonucu (R) "10 m'de mm" hassasiyetine bağlıdır (formül(1)). Bu sonucu (R) aletin spesifikasyonu içinde olmalıdır: 10 metre için 3 mm

## 8 Bakım ve onarım

### 8.1 Temizleme ve kurulum

1. Camdaki tozları üfleyerek temizleyiniz.
2. Cama elinizle dokunmayınız.
3. Sadece temiz ve yumuşak bir bez ile temizlenmelidir; gerekirse bezi, saf alkol veya biraz su ile ıslatınız.  
**UYARI** Plastik parçalara zarar verebileceği için başka bir sıvı kullanılmamalıdır.
4. Özellikle kış veya yaz mevsiminde, ekipmanı aracınızın içinde muhafaza edecekseniz, ekipmanın depolama sıcaklık sınır değerlerine dikkat edilmelidir (-25 °C ile +60 °C arasında).

### 8.2 Depolama

Islanan alet paketten çıkarılmalıdır. Alet, taşıma çantası ve aksesuarları kurutulmalı (en fazla 40 °C / 104 °F) ve temizlenmelidir. Ekipmanı kurumadan paketlemeyiniz. Aleti uzun süreli depoladıktan sonra veya uzun süreli nakliye sonrasında alete bir kontrol ölçümü uygulanmalıdır. Lütfen uzun süreli depolama öncesi aletten pilleri çıkartınız. Boşalan piller alete zarar verebilir.

### 8.3 Nakliye

Ekipmanın gönderilmesi veya nakliyesi için orijinal Hilti ambalajını veya eş değerdeki bir ambalajı kullanınız.

#### **DIKKAT**

**Alet her zaman piller/akü çıkarılarak gönderilmelidir.**

### 8.4 Hilti kalibrasyon servisi

Aletlerin normlara uygunluk ve yasal talepleri garanti etme açısından düzenli bir şekilde Hilti kalibrasyon servisi tarafından kontrol edilmesini sağlayınız.

Aletin kalibrasyonu için her zaman Hilti kalibrasyon servisi kullanılmalıdır; ve yılda en az bir kez alet kalibre edilmelidir.

Hilti kalibrasyon servisi çerçevesinde kontrol edilen aletin özelliklerinin kontrol edildiği gün kullanım kılavuzundaki verilere uyduğu onaylanır.

Üretici verilerinde sapmalar varsa kullanılan ölçüm aletleri yeniden ayarlanır. Ayarlama ve kontrolden sonra alet üzerine kalibrasyon plakası takılır ve bir kalibrasyon sertifikası ile yazılı olarak aletin üretici verilerine göre çalıştığı onaylanır.

Kalibrasyon sertifikaları ISO 900X'e göre sertifikalandırılmış işletmeler için gereklidir.

En yakınınızdaki Hilti iletişim merkezi size daha fazla bilgi verecektir.

## 9 Hata arama

Hata	Olası sebepler	Çözüm
Alet açılmıyor.	Pil boş.	Pilleri değiştiriniz.
	Pilde yanlış kutup.	Pili doğru takınız.
	Pil bölmesi kapalı değil.	Pil bölmesini kapatınız.
	Alet veya açma/kapatma şalteri arızalı.	Aleti Hilti Servisi'ne tamir ettiriniz.
Tekli lazer ışınları çalışmıyor.	Lazer kaynağı veya lazer kumandası arızalı.	Aleti Hilti servisine tamir ettiriniz.
Alet açılıyor fakat lazer ışını görünmüyor.	Lazer kaynağı veya lazer kumandası arızalı.	Aleti Hilti servisine tamir ettiriniz.
	Sıcaklık çok yüksek veya çok düşük	Alet soğumaya veya ısınmaya bırakılmalıdır
Otomatik kendini ayarlama çalışmıyor.	Alet çok eğimli zemine kurulmuş.	Alet düz bir zemine kurulmalıdır.
	Salıngaç kiliftli.	Salıngaç serbest bırakılmalıdır.
	Çok güçlü yabancı ışık.	Yabancı ışık azaltılmalıdır.
	Eğim sensörü arızalı.	Aleti Hilti servisine tamir ettiriniz.

## 10 İmha

### İKAZ

Donanımın uygunsuz olarak imha edilmesi aşağıdaki olaylara sebebiyet verebilir:

Plastik parçaların yanması esnasında, kişilerin hastalanmasına sebep olabilecek zehirli gazlar oluşur.

Piller hasar görür veya çok ısınır; patlayabilir ve zehirlenmelere, yanmalara, cilt tahrişlerine veya çevre kirliliğine neden olabilir.

Uygun olmayan şekilde imha etmeniz halinde donanımın yetkisiz kişilerce hatalı kullanımına yol açarsınız. Ayrıca siz ve üçüncü şahıslar ağır yaralanabilir ve çevre kirlenebilir.



Hilti aletleri yüksek oranda geri dönüşümlü malzemelerden üretilmiştir. Yeniden değerlendirme için gerekli koşul, usulüne uygun malzeme ayırımıdır. Birçok ülkede Hilti, eski aletinizi değerlendirmek için geri almaya hazırdır. Hilti müşteri hizmetlerine veya satıcınıza sorunuz.



Sadece AB ülkeleri için

Elektrikli ölçüm aletlerini çöpe atmayınız!

Avrupa yönetmeliğine göre elektrikli ve elektronik eski aletler ve yürürlükte olan ulusal talimatlara göre kullanılmış elektrikli el aletleri ayrı olarak toplanmalı ve çevreye zarar vermeden yeniden değerlendirilmesi sağlanmalıdır.



Pilleri ulusal kurallara göre imha ediniz.

## 11 Aletlerin üretici garantisi

Garanti koşullarına ilişkin sorularınız için lütfen yerel HILTI iş ortağınıza başvurunuz.

## 12 FCC uyarısı (ABD'de geçerli)

### DİKKAT

Bu alet testlerde B sınıfı için öngörülmuş olan FCC yönergelerinin bölüm 15'de bulunan sınır değerlerine uymaktadır. Bu sınır değerleri yerleşim yerlerindeki kurulumlarda zararlı ışınlardan korunmayı öngörmektedir. Bu tür aletler yüksek frekanslar üretir ve kullanır ve aynı zamanda yansıtabilir. Bundan dolayı eğer talimatlara uygun bir şekilde kurulmaz ve işletilmezse radyo yayını alma bozukluğu ortaya çıkabilir.

Fakat yine de parazitlenmeler oluşabilir. Eğer bu alet radyo veya televizyonun alışında, aletin kapatılması

ve açılması ile tespit edilen parazittlere neden olursa, aşağıdaki önlemler alınmalıdır:

Anten yeniden ayarlanmalı veya yeri değiştirilmelidir.

Alet ile dedektör arasındaki mesafe arttırılmalıdır.

Bayinize veya tecrübeli bir radyo ve televizyon teknisyenine başvurunuz.

### UYARI

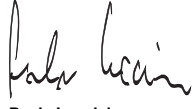
Hilti tarafından müsaade edilmeyen değişiklikler veya onarımlar, kullanıcının kullanım haklarını sınırlandırabilir.

## 13 AB Uygunluk açıklaması (Orijinal)

İşaret:	Nokta lazeri
Tip işareti:	PM 2-P
Jenerasyon:	01
Yapım yılı:	2012

Bu ürünün aşağıdaki yönetmeliklere ve normlara uygun olduğunu kendi sorumluluğumuzda açıklıyoruz: bitiş 19. Nisan 2016: 2004/108/EG, ab 20. Nisan 2016: 2014/30/EU, 2011/65/EU, EN ISO 12100.

Hilti Corporation, Feldkircherstrasse 100,  
FL-9494 Schaan



**Paolo Luccini**  
Head of BA Quality and Process  
Management  
Business Area Electric Tools &  
Accessories  
06/2015



**Edward Przybyłowicz**  
Head of BU Measuring Systems

BU Measuring Systems

06/2015

### Teknik dokümantasyon:

Hilti Entwicklungsgesellschaft mbH  
Zulassung Elektrowerkzeuge  
Hiltistrasse 6  
86916 Kaufering  
Deutschland



Hilti Corporation

LI-9494 Schaan

Tel.: +423/234 21 11

Fax: +423/234 29 65

[www.hilti.com](http://www.hilti.com)

Hilti = registered trademark of Hilti Corp., Schaan  
Pos. 1 | 20150923



2049115