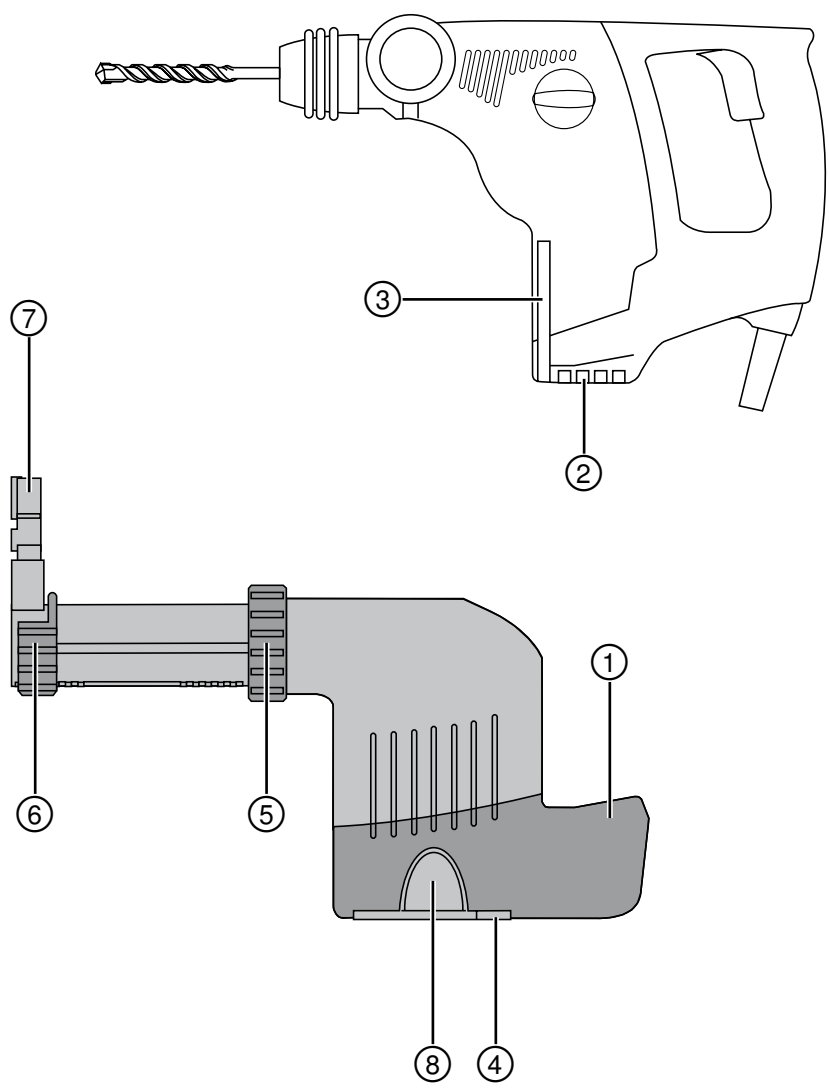
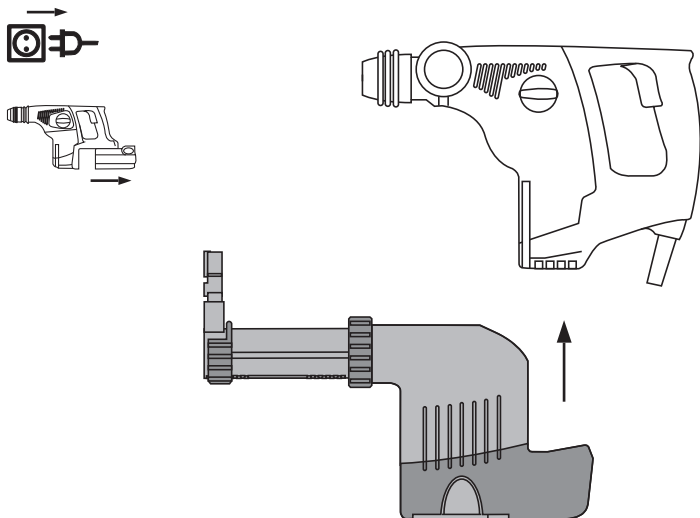


<b>Bedienungsanleitung</b>	<b>de</b>
<b>Operating instructions</b>	<b>en</b>
<b>Mode d'emploi</b>	<b>fr</b>
<b>Manual de instrucciones</b>	<b>es</b>
<b>Istruzioni d'uso</b>	<b>it</b>
<b>Gebbruksaanwijzing</b>	<b>nl</b>
<b>Brugsanvisning</b>	<b>da</b>
<b>Bruksanvisning</b>	<b>no</b>
<b>Bruksanvisning</b>	<b>sv</b>
<b>Käyttöohje</b>	<b>fi</b>
<b>Manual de instruções</b>	<b>pt</b>
<b>Οδηγίες χρήσεως</b>	<b>el</b>
<b>Használati utasítás</b>	<b>hu</b>
<b>Návod k obsluze</b>	<b>cs</b>
<b>Návod na obsluhu</b>	<b>sk</b>
<b>Instrukcja obsługi</b>	<b>pl</b>
<b>Upute za uporabu</b>	<b>hr</b>
<b>Navodila za uporabo</b>	<b>sl</b>
<b>Ръководство за обслужване</b>	<b>bg</b>
<b>Инструкция по експлуатации</b>	<b>ru</b>
<b>Lietošanas pamācība</b>	<b>lv</b>
<b>Instrukcija</b>	<b>lt</b>
<b>Kasutusjuhend</b>	<b>et</b>
<b>取扱説明書</b>	<b>ja</b>
<b>사용설명서</b>	<b>ko</b>
<b>操作說明書</b>	<b>zh</b>

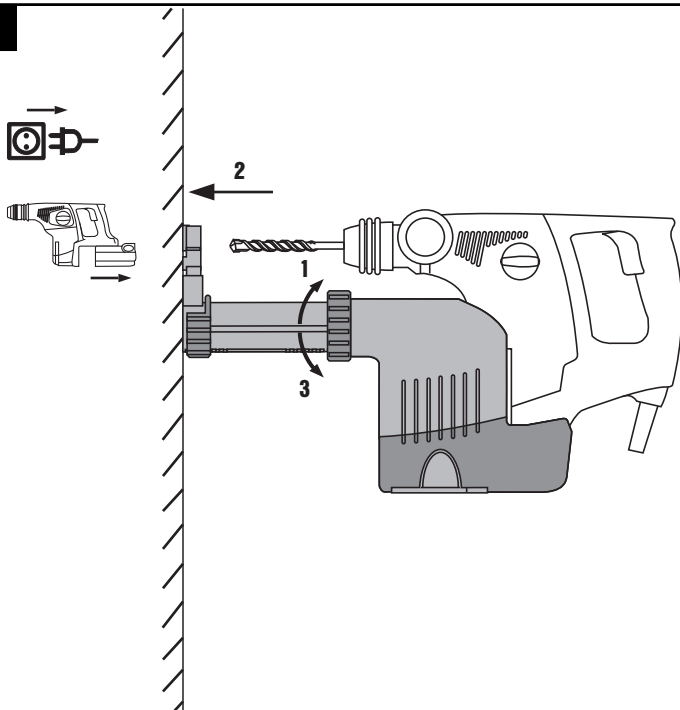




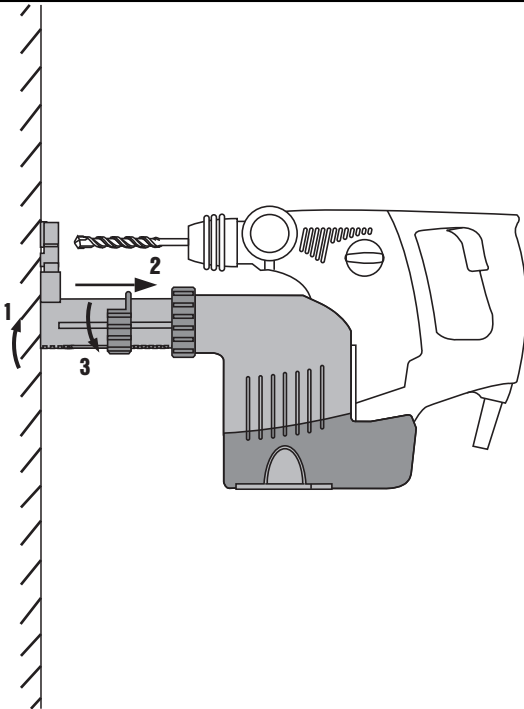
2



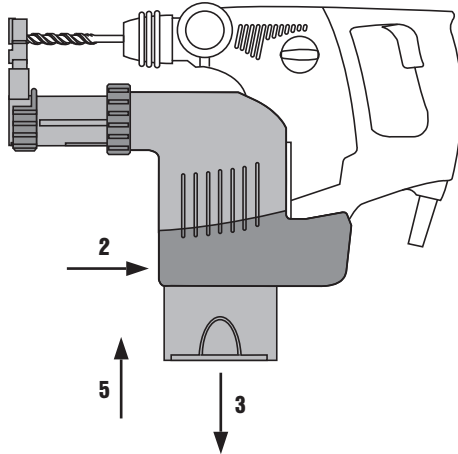
3



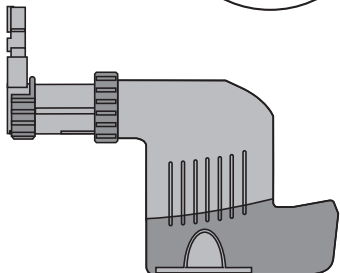
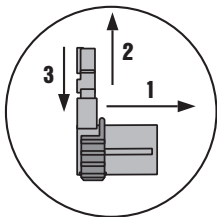
4



5



6



## TE DRS-M Staubmodul

**Lesen Sie die Bedienungsanleitung vor Inbetriebnahme unbedingt durch.**

**Bewahren Sie diese Bedienungsanleitung immer beim Gerät auf.**

**Geben Sie das Gerät nur mit Bedienungsanleitung an andere Personen weiter.**

Inhaltsverzeichnis	Seite
1 Allgemeine Hinweise	1
2 Beschreibung	2
3 Technische Daten	2
4 Sicherheitshinweise	2
5 Bedienung	3
6 Pflege und Instandhaltung	4
7 Fehlersuche	4
8 Entsorgung	4
9 Herstellergewährleistung Geräte	4
10 EG-Konformitätserklärung (Original)	5

**1** Die Zahlen verweisen auf Abbildungen. Die Abbildungen finden Sie am Anfang der Bedienungsanleitung. Im Text dieser Bedienungsanleitung bezeichnet »das Modul« immer das Staubmodul TE DRS-M.

### Bedienungselemente **1**

- ① Staubmodulwelle
- ② Rotorwelle (Gerät)
- ③ Führung (Gerät)
- ④ Entriegelung
- ⑤ Verschlussring
- ⑥ Anschlag
- ⑦ Absaugkopf
- ⑧ Staubbehälter

de

## 1 Allgemeine Hinweise

### 1.1 Signalwörter und ihre Bedeutung

#### GEFAHR

Für eine unmittelbar drohende Gefahr, die zu schweren Körperverletzungen oder zum Tod führt.

#### WARNUNG

Für eine möglicherweise gefährliche Situation, die zu schweren Körperverletzungen oder zum Tod führen kann.

#### VORSICHT

Für eine möglicherweise gefährliche Situation, die zu leichten Körperverletzungen oder zu Sachschaden führen könnte.

#### HINWEIS

Für Anwendungshinweise und andere nützliche Informationen.

### 1.2 Erläuterung der Piktogramme und weitere Hinweise

#### Warnzeichen



Warnung vor allgemeiner Gefahr

#### Gebotszeichen



Vor Benutzung Bedienungsanleitung lesen

#### Ort der Identifizierungsdetails auf dem Modul

Die Typenbezeichnung ist auf dem Modul angebracht. Beziehen Sie sich bei Anfragen an unsere Vertretung oder Servicestelle immer auf diese Angabe.

Typ: \_\_\_\_\_

Serien Nr.: \_\_\_\_\_

## 2 Beschreibung

### 2.1 Bestimmungsgemäße Verwendung

Das Staubmodul TE DRS-M wird als Zubehör für die Hilti Bohrhämmer TE 7, TE 7-A, TE 7-C, TE 6-S und TE 6-C eingesetzt.

Das Modul kann schnell und einfach am Gerät, d.h. am verwendeten Bohrhämmer befestigt werden.

Für Meisselarbeiten und Drehbohren in Metallen ist das Staubmodul nicht geeignet.

Bezüglich der Bearbeitung von gesundheitsgefährdenden Werkstoffen (z.B. Asbest) beachten Sie bitte die nationalen Bestimmungen.

Das Modul ist für den professionellen Benutzer bestimmt. Das Modul darf nur von autorisiertem, eingewiesenem Personal bedient, gewartet und instand gehalten werden. Dieses Personal muss speziell über die auftretenden Gefahren unterrichtet sein.

Vom Modul und dem Gerät können Gefahren ausgehen, wenn sie von unausgebildetem Personal unsachgemäß behandelt oder nicht bestimmungsgemäß verwendet werden.

Benutzen Sie, um Verletzungsgefahren zu vermeiden, das Modul nur in Verbindung mit den oben genannten Hilti Bohrhämmern.

Zubehör finden Sie in Ihrem Hilti Center oder online unter [www.hilti.com](http://www.hilti.com).

## 3 Technische Daten

Technische Änderungen vorbehalten!

Modul	TE DRS-M
Nennleistungsaufnahme	Max. 60 W
Saugleistung	Max. 250 l/min
Gewicht	Max. 0,9 kg

### Geräte und Anwendungsinformation

Arbeitshub	Max. 105 mm
Verwendbare TE-C Hammerbohrer (Ø)	4 ... 16 mm
Bohrer Arbeitslänge	50 ... 100 mm
Anpresskraft	15 ... 25 N
Kapazität Staubbehälter	20 bis 130 Bohrungen (abhängig von Bohrerdurchmesser und Bohrtiefe)
Absaugkopf (Ø)	4 ... 16 mm
Regenerationszyklen Staubbehälter	Bis zu 100 Zyklen

## 4 Sicherheitshinweise

**ACHTUNG! Sämtliche Anweisungen sind zu lesen.** Beachten Sie die Sicherheitshinweise der Bedienungsanleitung des verwendeten Hilti Bohrhammers. Fehler bei der Einhaltung der Anweisungen können schwere Verletzungen hervorrufen. BEWAHREN SIE DIESE ANWEISUNGEN GUT AUF.

- Manipulationen oder Veränderungen am Gerät sind nicht erlaubt.**
- Ziehen Sie den Netzstecker aus der Steckdose bzw. schalten Sie bei Akku betriebenen Geräten den Rechts-/Linkslaufumschalter in Mittelstellung.**

### 4.1 Stäube

Dieses Gerät sammelt einen wesentlichen Prozentsatz des entstehenden Staubes, aber nicht alles.

Staub von Materialien wie bleihaltigem Anstrich, einigen Holzarten, Beton / Mauerwerk / Gestein die Quarze enthalten und Mineralien sowie Metall können gesundheitsschädlich sein. Berühren oder Einatmen von Staub können allergische Reaktionen und/oder Atemwegserkrankungen des Benutzers oder in der Nähe befindlicher Personen hervorrufen. Bestimmter Staub wie Eichen- oder Buchenstaub gelten als krebserzeugend, beson-

ders in Verbindung mit Zusatzstoffen zur Holzbehandlung (Chromat, Holzschutzmittel). Asbesthaltiges Material darf nur von Fachleuten gehandhabt werden **Benutzen Sie möglichst eine Staubabsaugung. Um einen hohen Grad der Staubabsaugung zu erreichen, verwenden**

**Sie einen geeigneten Mobilentstauber. Tragen Sie gegebenenfalls eine Atemschutzmaske, welche für den jeweiligen Staub geeignet ist. Sorgen Sie für gute Belüftung des Arbeitsplatzes. Beachten Sie in Ihrem Land geltende Vorschriften für die zu bearbeitenden Materialien.**

de

## 5 Bedienung

### 5.1 Vorbereiten

#### 5.1.1 Staubmodul montieren 2

##### HINWEIS

Ein voller Filter kann zu übermässiger Staubentwicklung führen und ist daher regelmässig zu entleeren. Benutzen Sie dazu einen Atemschutz.

##### HINWEIS

Der im Staubmodul integrierte Sauglüfter wird vom Gerätemotor über eine Steckkupplung angetrieben. Die Verzahnung der Rotorwelle greift in die verzahnte Stechkülse der Staubmodulwelle ein.

#### 5.1.2 Staubmodul demontieren

##### VORSICHT

Am Antriebszapfen des Staubmoduls sind nach Belastung überhöhte Temperaturen möglich. **Vermeiden Sie die Berührung der Antriebszapfen.**

1. Drücken Sie die Entriegelung und halten Sie sie gedrückt.
2. Ziehen Sie das Staubmodul nach unten vom Gerät ab.

#### 5.1.3 Längeneinstellung (Hub einstellen) 3

##### HINWEIS

Im Normalfall ist der Hub auf eine (Gesamt-) Bohrerlänge von 150 mm abgestimmt, das entspricht einer Bohrerarbeitslänge von 100 mm. Für kürzere Bohrer muss der Hub angepasst werden.

1. **VORSICHT** Beim Öffnen des Verschlussrings wird das Teleskop entriegelt und kann bis zu 110 mm herauschnellen. **Benutzen Sie eine Schutzbrille.** Öffnen Sie den Verschlussring.
2. Drücken Sie das Gerät mit eingesetztem Bohrer gegen die Wand, bis der Bohrer die Wand berührt.
3. Schliessen Sie den Verschlussring.

#### 5.1.4 Bohrtiefe einstellen (Tiefenanschlag) 4

##### HINWEIS

Wenn z.B. für Dübellochbohrungen genaue Bohrtiefen erforderlich sind, müssen Sie die Bohrtiefen durch Probebohrungen ermitteln.

1. Öffnen Sie den Anschlag.
2. Verschieben Sie den Anschlag bis zur gewünschten Bohrtiefe.
3. Schliessen Sie den Anschlag.

### 5.2 Betrieb

##### VORSICHT

**Beachten Sie die Bedienungsanleitung des verwendeten Hilti Bohrhammers. Benutzen Sie das Modul nur in Verbindung mit den in Kapitel 2 genannten Geräten, ansonsten besteht Verletzungsgefahr.**

##### WARNUNG

**Bezüglich der Bearbeitung von gesundheitsgefährdenden Werkstoffen (z.B. Asbest) beachten Sie unbedingt die nationalen Bestimmungen.**

#### 5.2.1 Staubbehälter entleeren 5

##### HINWEIS

Ein voller Filter kann zu übermässiger Staubentwicklung führen und ist daher regelmässig zu entleeren. Benutzen Sie dazu einen Atemschutz.

1. Halten Sie das Gerät waagrecht und lassen Sie es kurz laufen. Dadurch werden die Staubreste, die sich im Staubmodul abgelagert haben, in den Staubbehälter gesaugt.
2. Drücken Sie die Taste und halten Sie sie gedrückt.
3. Ziehen Sie den Staubbehälter nach unten aus dem Staubmodul.
4. Entleeren Sie den Staubbehälter durch leichtes ausklopfen, vermeiden Sie dabei übermässige Staubentwicklung.
5. Schieben Sie den leeren Staubbehälter von unten in das Staubmodul bis er einrastet. Wenn Sie einen neuen Staubbehälter einsetzen, müssen Sie vor dem Einsetzen den Schutzdeckel entfernen.

#### 5.2.2 Absaugkopf wechseln 6

1. Ziehen Sie die Rippe auf der Rückseite des Absaugkopfes zurück.
2. Ziehen Sie den alten Absaugkopf nach oben aus der Führung.
3. Drücken Sie den neuen Absaugkopf in die Führung bis er einrastet.



## 6 Pflege und Instandhaltung

### VORSICHT

Ziehen Sie den Netzstecker aus der Steckdose bzw. schalten Sie bei Akku betriebenen Geräten den Rechts-/Linkslaufumschalter in Mittelstellung.

#### 6.1 Pflege der Werkzeuge

Entfernen Sie fest anhaftenden Schmutz und schützen Sie die Oberfläche Ihrer Werkzeuge vor Korrosion durch gelegentliches Abreiben mit einem ölgetränkten Putzlappen.

#### 6.2 Pflege des Moduls

### VORSICHT

Verwenden Sie kein Wasser, keine Öle, Fette oder Reinigungsmittel.

Reinigen Sie die Staubabsaugung nur mit einer trockenen Bürste und einem Reinigungstuch. Benutzen Sie dazu einen Atemschutz!

#### 6.3 Instandhaltung

Prüfen Sie regelmässig alle aussenliegenden Teile des Moduls auf Beschädigungen und alle Bedienelemente auf einwandfreie Funktion. Betreiben Sie das Modul nicht, wenn Teile beschädigt sind, oder Bedienelemente nicht einwandfrei funktionieren. Lassen Sie das Modul vom Hilti-Service reparieren.

## 7 Fehlersuche

Fehler	Mögliche Ursache	Behebung
Übermässige Staubentwicklung	Staubbehälter voll	Staubbehälter entleeren
	Absaugkopf defekt	Absaugkopf wechseln

## 8 Entsorgung



Hilti-Geräte sind zu einem hohen Anteil aus wiederverwertbaren Materialien hergestellt. Voraussetzung für eine Wiederverwertung ist eine sachgemässe Stofftrennung. In vielen Ländern ist Hilti bereits eingerichtet, Ihr Altgerät zur Verwertung zurückzunehmen. Fragen Sie den Hilti Kundenservice oder Ihren Verkaufsberater.

## 9 Herstellergewährleistung Geräte

Bitte wenden Sie sich bei Fragen zu den Garantiebedingungen an Ihren lokalen HILTI Partner.

## 10 EG-Konformitätserklärung (Original)

Bezeichnung:	Staubmodul
Typenbezeichnung:	TE DRS-M
Konstruktionsjahr:	2005

Wir erklären in alleiniger Verantwortung, dass dieses Produkt mit den folgenden Richtlinien und Normen übereinstimmt: 2006/42/EG, EN ISO 12100.

**Hilti Aktiengesellschaft, Feldkircherstrasse 100,  
FL-9494 Schaan**



**Paolo Luccini**

Head of BA Quality and Process Management  
Business Area Electric Tools & Accessories  
01/2012



**Jan Doongaji**

Executive Vice President  
Business Unit Power  
Tools & Accessories  
01/2012

### Technische Dokumentation bei:

Hilti Entwicklungsgesellschaft mbH  
Zulassung Elektrowerkzeuge  
Hiltistrasse 6  
86916 Kaufering  
Deutschland

de



Hilti Corporation

LI-9494 Schaan

Tel.: +423/234 21 11

Fax: +423/234 29 65

[www.hilti.com](http://www.hilti.com)

Hilti = registered trademark of Hilti Corp., Schaan  
Pos. 1 | 20140911

