

# HILTI

TE DRS-6-A

Dansk





## 1 Oplysninger vedrørende dokumentationen




### 1.1 Vedrørende denne dokumentation

- Læs denne dokumentation igennem før ibrugtagning. Det er en forudsætning for sikkert arbejde og korrekt håndtering.
- Følg sikkerheds- og advarselshenvisningerne i denne dokumentation og på produktet.
- Opbevar altid brugsanvisningen sammen med produktet, og overdrag det kun til andre personer sammen med denne anvisning.

### 1.2 Tegnforklaring



#### 1.2.1 Advarsler

Advarsler advarer mod farer ved håndtering af produktet. Følgende signalord anvendes sammen med et symbol:

	<b>FARE!</b> Står ved en umiddelbart truende fare, der kan medføre alvorlige kvæstelser eller døden.
	<b>ADVARSEL!</b> Står ved en potentielt truende fare, der kan medføre alvorlige kvæstelser eller døden.
	<b>FORSIGTIG!</b> Advarer om en potentielt farlig situation, der kan forårsage lettere personskader eller materielle skader.




#### 1.2.2 Symboler i denne dokumentation

Følgende symboler anvendes i denne dokumentation:

	Læs brugsanvisningen før brug
	Anvisninger for anvendelse og andre nyttige oplysninger

#### 1.2.3 Symboler i illustrationer

Følgende symboler anvendes på illustrationer:

	Disse tal henviser til det respektive billede i starten af denne vejledning.
3	Nummereringen udtrykker arbejdsstrinernes rækkefølge på illustrationen og kan afvige fra arbejds-trinene i teksten.
	Positionsnumre anvendes i illustrationen <b>Oversigt</b> og refererer til tallene i symbolforklaringen i afsnittet <b>Produktoversigt</b> .
	Dette symbol skal sikre skærpet opmærksomhed ved omgang med produktet.

### 1.3 Produktoplysninger

Hilti-produkter er beregnet til professionel brug og må kun betjenes, efterses og vedligeholdes af autoriseret og instrueret personale. Dette personale skal i særdeleshed informeres om de potentielle farer, der er forbundet med brugen af dette produkt. Der kan opstå farlige situationer ved anvendelse af produktet og det tilhørende udstyr, hvis det anvendes af personer, der ikke er blevet undervist i dens brug, eller hvis det ikke anvendes korrekt i henhold til forskrifterne i denne brugsanvisning.

Typebetegnelse og serienummer fremgår af typeskiltet.

- ▶ Notér serienummeret i den efterfølgende tabel. Du skal bruge produktoplysningerne ved henvendelser til vores lokale afdeling eller vores serviceværksted.

#### Produktoplysninger

Støvsugermodul	TE DRS-6-A
Generation:	02
Serienummer:	

### 1.4 Overensstemmelseserklæring

Vi erklærer som eneansvarlige, at det beskrevne produkt er i overensstemmelse med gældende direktiver og standarder. Sidst i dette dokument finder du et billede af overensstemmelseserklæringen.

## 2 Sikkerhed

### 2.1 Generelle sikkerhedsanvisninger for elværktøj

**⚠ ADVARSEL! Læs alle sikkerhedsanvisninger og instruktioner.** Hvis sikkerhedsanvisningerne og instruktionerne ikke overholdes, er der risiko for elektrisk stød, brand og/eller alvorlige personskader. Opbevar alle sikkerhedsanvisninger og instruktioner til senere brug.

#### Arbejdspladssikkerhed

- ▶ **Sørg for at holde arbejdsområdet ryddeligt og godt oplyst.** Uorden eller uoplyste arbejdsområder øger faren for uheld.
- ▶ **Brug ikke elværktøj i eksplosionstruede omgivelser, hvor der er brændbare væsker, gasser eller støv.** Elværktøj kan slå gnister, der kan antænde støv eller dampe.
- ▶ **Sørg for, at andre personer og ikke mindst børn holdes væk fra arbejdsområdet, når elværktøjet er i brug.** Hvis man distraheres, kan man miste kontrollen over maskinen.

#### Elektrisk sikkerhed

- ▶ **Elværktøj må ikke udsættes for regn eller fugt.** Indtrængning af vand i elværktøj øger risikoen for elektrisk stød.
- ▶ **Undgå kropskontakt med jordforbundne overflader som f.eks. rør, radiatorer, komfurer og køleskabe.** Hvis din krop er jordforbundet, øges risikoen for elektrisk stød.

#### Personlig sikkerhed

- ▶ **Det er vigtigt at være opmærksom, se, hvad man laver, og bruge elværktøjet fornuftigt. Anvend aldrig elværktøj, hvis du er træt eller påvirket af stoffer, alkohol eller medicin.** Et øjeblik uopmærksomhed under brugen af elværktøjet kan medføre alvorlige personskader.
- ▶ **Undgå at arbejde i unormale kroppsstillinger. Sørg for at stå sikkert, mens der arbejdes, og kom ikke ud af balance.** Det er derved nemmere at kontrollere elværktøjet, hvis der skulle opstå uventede situationer.
- ▶ **Brug beskyttelsesudstyr, og hav altid beskyttelsesbriller på.** Brug af sikkerhedsudstyr som f.eks. støvmaske, skridsikket fodtøj, beskyttelseshjelm eller høreværn afhængigt af elværktøjets type og anvendelse nedsætter risikoen for personskader.
- ▶ **Brug egnet arbejdstøj. Undgå løse beklædningsgenstande eller smykker. Hold hår, tøj og handsker væk fra dele, der bevæger sig.** Dele, der er i bevægelse, kan gribe fat i løstsiddende tøj, smykker eller langt hår.
- ▶ **Undgå utilsigtet igangsætning. Kontrollér, at elværktøjet er frakoblet, før du slutter det til batteriet, tager det op eller transporterer det.** Undgå at bære elværktøjet med fingeren på afbryderen, og sørg for, at det ikke er tændt, når det slutes til nettet, da dette øger risikoen for personskader.
- ▶ **Fjern indstillingsværktøj eller skruenøgler, inden elværktøjet tændes.** Hvis et stykke værktøj eller en nøgle sidder i en roterende maskindel, er der risiko for personskader.
- ▶ **Hvis støvudsugnings- og opsamlingsudstyr kan monteres, er det vigtigt, at dette tilsluttes og benyttes korrekt.** Ved at anvende en støvudsugning er det muligt at nedsætte risiciene som følge af støv.

#### Anvendelse og pleje af elværktøjet

- ▶ **Undgå at overbelaste maskinen. Brug altid en maskine, der er beregnet til det stykke arbejde, der skal udføres.** Med det rigtige værktøj arbejder man bedst og mest sikkert inden for det angivne effektområde.
- ▶ **Brug ikke elværktøj, hvis afbryderen er defekt.** En maskine, der ikke kan startes og stoppes, er farlig og skal repareres.
- ▶ **Fjern batteriet, inden du foretager indstillinger, skifter tilbehørsdele eller lægger maskinen væk.** Disse sikkerhedsforanstaltninger forhindrer utilsigtet start af elværktøjet.
- ▶ **Opbevar ubenyttede elværktøjer uden for børns rækkevidde. Lad aldrig personer, der ikke er fortrolige med elværktøjet eller ikke har gennemlæst sikkerhedsanvisningerne benytte dette.** Elværktøj er farligt, hvis det benyttes af ukyndige personer.
- ▶ **Sørg for at pleje elværktøj omhyggeligt. Kontrollér, om bevægelige dele fungerer korrekt og ikke sidder fast, og om delene er brækket eller beskadiget, således at elværktøjets funktion påvirkes. Få beskadigede dele repareret, inden elværktøjet tages i brug.** Mange uheld skyldes dårligt vedligeholdte elværktøjer.

- ▶ **Sørg for, at skæreværktøjer er skarpe og rene.** Omhyggeligt vedligeholdte skæreværktøjer med skarpe skærekanter sætter sig ikke så hurtigt fast og er nemmere at føre.

#### **Anvendelse og pleje af batteridrevet elværktøj**

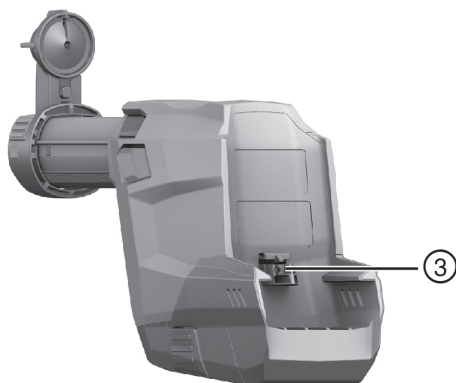
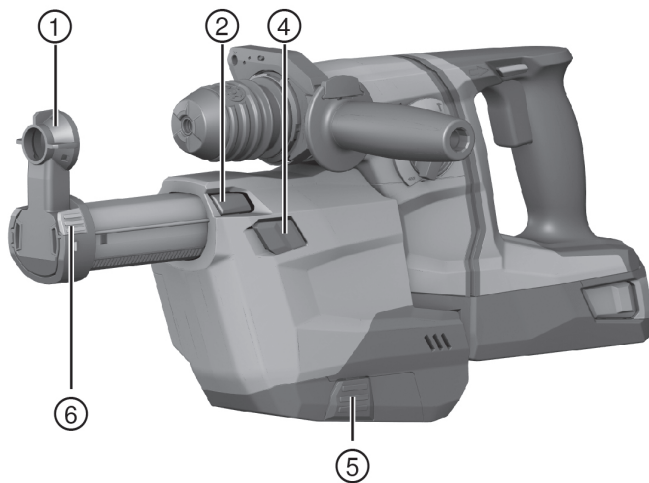
- ▶ **Brug kun de batterier, der er beregnet til elværktøjet.** Brug af andre batterier øger risikoen for personskader og er forbundet med brandfare.
- ▶ **Oplad kun batterier i ladere, der er anbefalet af fabrikanten.** Der er risiko for brand, hvis en lader, der er beregnet til et bestemt batteri, anvendes til opladning af en anden batteritype.
- ▶ **Ikke benyttede batterier må ikke komme i berøring med kontorclips, mønter, nøgler, søm, skruer eller andre små metalgenstande, da disse kan kortslutte kontakterne.** En kortslutning mellem batterikontakterne øger risikoen for personskader i form af forbrændinger.
- ▶ **Hvis batteriet anvendes forkert, kan der løbe væske ud af batteriet. Undgå at komme i kontakt med denne væske.** Batterivæske kan give hudirritation eller forbrændinger. Hvis det alligevel skulle ske, skylles med vand. Søg læge, hvis væsken kommer i øjnene.

### **2.2 Yderligere sikkerhedsanvisninger**

- ▶ Overhold alle sikkerhedsanvisningerne i denne dokumentation og i dokumentationen til **Hilti** borehammeren.
- ▶ Anvend et åndedrætsværn, som fjerner det reststøv, der opstår ved boring og servicearbejder, fra ansigt og luftveje.
- ▶ Anvend også ved monteret støvmodul altid sidegrebet på **Hilti** borehammeren.

### **2.3 Omhyggelig omgang med og brug af batterier**

- ▶ Læs de særlige retningslinjer for transport, opbevaring og brug af lithium-ion-batterier.
- ▶ Hold batterier på sikker afstand af høje temperaturer, direkte solindstråling og ild.
- ▶ Batterierne må ikke adskilles, klemmes, opvarmes til over 80 °C eller brændes.
- ▶ Beskadigede batterier må hverken oplades eller anvendes yderligere.
- ▶ Hvis batteriet er for varmt til at kunne røres, kan det være defekt. Placer maskinen på et ikke-brændbart sted i tilstrækkelig afstand til brændbare materialer, hvor det er muligt at holde øje med den, og lad den køle af. Kontakt **Hilti** Service, når batteriet er kølet af.



- |                             |                                     |
|-----------------------------|-------------------------------------|
| ① Sugehoved                 | ④ Frigøringsmekanisme DRS           |
| ② Knap til forvalg af slag  | ⑤ Frigøringsmekanisme, støvbeholder |
| ③ Elektrisk tilslutning DRS | ⑥ Dybdestop                         |

### 3.2 Bestemmelsesmæssig anvendelse

Støvmødul TE DRS-6-A anvendes som tilbehør til **Hilti** borehammer TE 6-A36. Det opsamler en stor procentdel af det genererede støv og kan nemt og hurtigt monteres på borehammeren. Der er integreret en sugeblæser i støvmødulet. Denne drives af en separat motor. Når borehammeren tændes, trækker modulet strøm fra borehammerens batteri.

Støvsugermodulet er ikke velegnet til opgaver i metal og træ.

### 3.3 Leveringsomfang

Støvmødul TE DRS-6-A, brugsanvisning.

Andre systemprodukter, som er godkendt til dit produkt, finder du i dit **Hilti** Center eller online på adressen [www.hilti.com](http://www.hilti.com).

## 4 Tekniske data

### 4.1 Tekniske data

Effekt	60 W
Sugekapacitet	250 l/min
Vægt	1,0 kg

## 5 Betjening

### 5.1 Forberedelse af arbejdet



#### FORSIGTIG

**Fare for personskader!** Utilsigtet start af produktet.

- ▶ Fjern batteriet fra maskinen, inden du foretager indstillinger eller skifter tilbehørsdele på den.

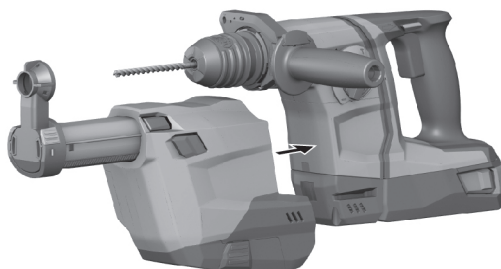
Følg sikkerheds- og advarselshenvisningerne i denne dokumentation og på produktet.

### 5.2 Montering af støvsugermodulet



#### Bemærk

Før montering skal du sørge for, at monteringspunkterne og de elektriske tilslutninger på borehammeren og på støvmødulet er fri for støv og bevæger sig problemfrit.



1. Sæt omskifteren til valg af højre-/venstreløb på borehammeren i midterposition.
2. Tag dybdeanslaget af sidegrebet.

3. Skub støvmodul på maskinen forfra, indtil modulet går i indgreb.
4. Kontrollér monteringen, at støvmodul går korrekt i indgreb.

### 5.3 Indstilling af længde (slag)



#### ADVARSEL

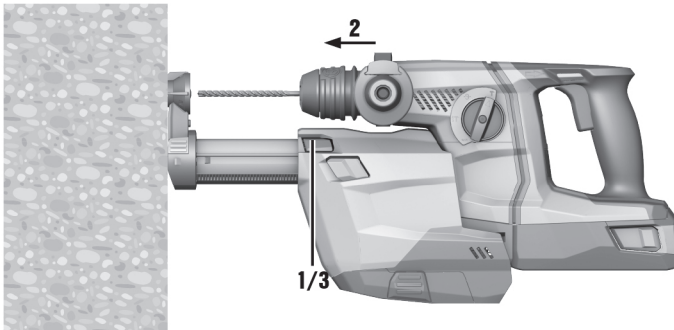
**Fare for personskader** Når du trykker på knappen til forvalg af slag, kører teleskopet ud.

- Hold borehammaren med støvmodul, så du ikke kan komme til skade på teleskopet, når det kører ud.



#### Bemærk

Slaget er som standard afpasset efter en borlængde på 170 mm. Ved kortere bor skal slaglængden tilpasses.



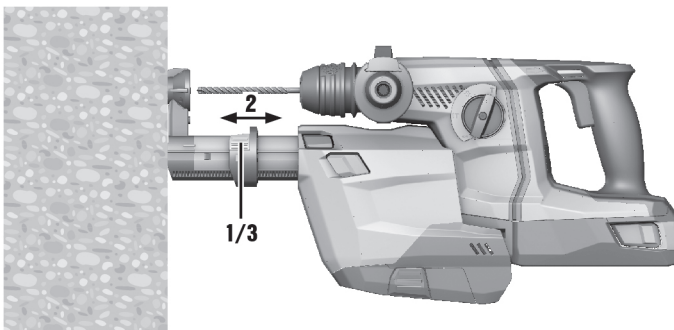
1. Tryk på knappen til forvalg af slag, og hold den nede.
2. Tryk borehammaren med isat bor mod underlaget, indtil boret berører dette.
3. Slip knappen til forvalg af slag.

### 5.4 Indstilling af boreddybde (dybdeanslag)



#### Bemærk

Hvis der kræves en præcis boreddybde, skal denne findes ved hjælp af en række prøveboringer.



1. Tryk på knappen til dybdeanslaget, og hold den nede.
2. Skyd ringen hen til den ønskede boreddybde.
3. Slip knappen til dybdeanslaget.

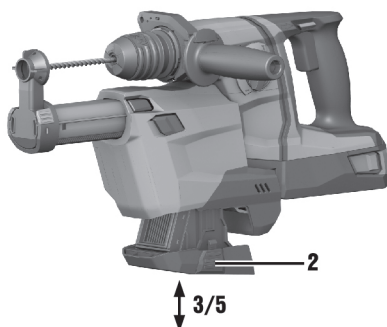


## 5.5 Tømning af støvbeholder



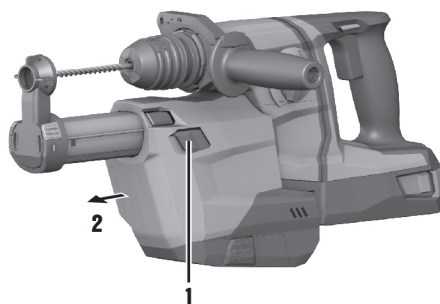
### Bemærk

Et fuldt filter kan medføre overdreven støvudvikling og skal tømmes regelmæssigt. Brug ånde-rætsværn!



1. Hold maskinen vandret, og lad den køre et kort stykke tid.
  - ◀ Derved suges de støvræster, der sidder i støvsugermodul, ned i støvbeholderen.
2. Tryk på støvbeholderens frigøringsknap, og hold den inde.
3. Træk støvbeholderen nedad og ud af støvsugermodulet.
4. Tøm støvbeholderen.
5. Skub den tømte støvbeholder op på støvsugermodulet nedefra, indtil den går i indgreb.

## 5.6 Afmontering af støvmodulet



1. Sæt omskifteren til valg af højre-/venstreløb på borehammeren i midterposition.
2. Tryk på frigøringsmekanismen DRS, og hold den inde.
3. Træk støvmodulet fremad for at fjerne det fra maskinen.

## 5.7 Skift sugehovedet



1. Fjern støvsugermodul fra borehammeren.
2. Tryk på sugehovedets frigøringsknap, og hold den nede.
3. Træk det gamle sugehoved opad og ud af føringen.
4. Tryk det nye sugehoved på føringen, indtil det går i indgreb.

## 6 Rengøring og vedligeholdelse

### 6.1 Rengøring og vedligeholdelse

- ▶ Kontrollér regelmæssigt alle modulets dele for skader og fejlfri funktion. Brug ikke modulet, hvis der er beskadigede dele, eller hvis dele ikke fungerer fejlfrit.
- ▶ Brug ikke vand, olie, fedt eller rengøringsmiddel.
- ▶ Rengør kun støvmodulet med en tør børste og en rengøringsklud.
- ▶ Undgå at berøre filtermaterialet under rengøringen, og anvend aldrig trykluft til rengøring. Dette kan beskadige filtermaterialet.

## 7 Transport og opbevaring af batteridrevne maskiner

### Transport

- ⚠ FORSIGTIG**  
**Utilsigtet start ved transport.** Isatte batterier kan medføre ukontrolleret start under transport af maskinen, hvorved denne kan blive beskadiget.
- ▶ Transportér altid maskinen uden batterier isat.

- ▶ Tag batteriet ud.
- ▶ Transportér maskine og batteri separat emballeret.
- ▶ Transportér aldrig batterier liggende løst og ubeskyttet.
- ▶ Kontrollér maskine og batterier for skader før ibrugtagning efter længere transport.

### Opbevaring

- ⚠ FORSIGTIG**  
**Utilsigtet beskadigelse på grund af defekte batterier.** Lækkende batterier kan beskadige maskinen.
- ▶ Opbevar altid maskinen uden batterier isat.

- ▶ Opbevar maskine og batterier så køligt og tørt som muligt.
- ▶ Opbevar aldrig batterier i direkte sollys, på radiatorer eller i et vindue.
- ▶ Opbevar maskine og batterier utilgængeligt for børn og uvedkommende personer.
- ▶ Kontrollér maskine og batterier for skader før ibrugtagning efter længere tids opbevaring.

## 8 Fejlafhjælpning

Ved fejl, som ikke fremgår af denne tabel, eller som du ikke selv kan afhjælpe, beder vi dig om at kontakte **Hilti Service**.

### 8.1 Fejlafhjælpning

Fejl	Mulig årsag	Løsning
Overdreven støvudvikling.	Støvbeholder fuld.	► Tøm støvbeholderen.
	Filter defekt.	► Udskift filter.
	Sugehoved defekt.	► Udskift sugehovedet.
	Sugehovedbørste slidt.	► Udskift sugehovedet.
Boret er ikke midt i sugehovedet.	Støvmodul ikke isat korrekt.	► Sæt støvmodul på, indtil det går i indgreb.


## 9 Bortskaffelse



### ADVARSEL

**Fare for personskader.** Fare på grund af ukorrekt bortskaffelse.

- Hvis udstyret ikke bortskaffes korrekt, kan det have disse følger: Ved forbrænding af plastikdele kan der opstå giftig røggas, som man kan blive syg af at indånde. Ved beskadigelse eller kraftig opvarmning kan batterier eksplodere og dermed forårsage forgiftning, forbrænding, ætsning eller forurening af miljøet. Ved skødesløs bortskaffelse kan udstyret havne i hænderne på ukyndige personer, som ikke ved, hvordan udstyret håndteres korrekt. Dette kan medføre, at du eller andre kommer slemt til skade, eller at miljøet forurenes.
- Bortskaf omgående defekte batterier. Opbevar disse utilgængeligt for børn. Batterier må ikke adskilles eller brændes.
- Bortskaf batterier i henhold til nationale regler, eller levér udtjente batterier tilbage til **Hilti**.

 Størstedelen af de materialer, som anvendes ved fremstillingen af **Hilti**-produkter, kan genvindes. Materialerne skal sorteres, før de kan genvindes. I mange lande modtager **Hilti** dine udtjente maskiner med henblik på genvinding. Spørg **Hilti** kundeservice eller din forhandler.

I henhold til Rådets direktiv om bortskaffelse af elektriske og elektroniske produkter og gældende national lovgivning skal brugte maskiner indsamles separat og bortskaffes på en måde, der skåner miljøet mest muligt.



- Maskiner må ikke bortskaffes som almindeligt affald!

## 10 Producentgaranti

- Hvis du har spørgsmål vedrørende garantibetingelserne, bedes du henvende dig til din lokale **Hilti**-partner.





**Hilti Aktiengesellschaft**  
Feldkircherstraße 100  
9494 Schaan | Liechtenstein

**TE DRS 6-A (02)**

[2016]

2006/42/EC

EN ISO 12100

2014/30/EU

EN 60745-1

2011/65/EU

EN 60745-2-6

2006/66/EU

Schaan, 01/2016

A handwritten signature in black ink, appearing to read "Paolo Luccini".

**Paolo Luccini**

Head of BA Quality and Process Management  
BA Electric Tools & Accessories

A handwritten signature in black ink, appearing to read "Tassilo Deinzer".

**Tassilo Deinzer**

Executive Vice President  
BU Power Tools & Accessories



Hilti Corporation

LI-9494 Schaan

Tel.: +423/234 21 11

Fax: +423/234 29 65

[www.hilti.com](http://www.hilti.com)

Hilti = registered trademark of Hilti Corp., Schaan



20160919