

HILTI

TE DRS-6-A

Eesti



1 Andmed dokumentatsiooni kohta

1.1 Kasutusjuhend

- Enne seadme kasutuselevõttu lugege see kasutusjuhend läbi. See on ohutu kasutamise ja tõrgeteta töö eeldus.
- Järgige kasutusjuhendis esitatud ja tootele märgitud ohutusnõudeid ja hoiatusi.
- Hoidke kasutusjuhend alati seadme juures ja toote edasiandmisel teistele isikutele andke üle ka kasutusjuhend.

1.2 Märkide selgitus

1.2.1 Hoiatused

Hoiatused teavitavad toote kasutamisel tekkivatest ohtudest. Järgmisi märksõnu kasutatakse kombinatsioonis sümboliga.



OHT! Otsesed ohtlikud olukorrad, mis põhjustavad raskeid kehavigastusi või hukkamist.



HOIATUS! Võimalikud ohtlikud olukorrad, mis võivad põhjustada kasutaja raskeid kehavigastusi või hukkamist.



ETTEVAATUST! Võimalikud ohtlikud olukorrad, millega võivad kaasnedna kergemad kehavigastused või varaline kahju.

1.2.2 Kasutusjuhendis kasutatud sümbolid

Käesolevas kasutusjuhendis kasutatakse järgmisi sümboleid:



Enne kasutamist lugege läbi kasutusjuhend!



Soovitused seadme kasutamiseks ja muu kasulik teave

1.2.3 Joonistel kasutatud sümbolid

Joonistel kasutatakse järgmisi sümboleid.



Numbrid viitavad vastavatele joonistele kasutusjuhendi alguses.

3

Numeratsioon kajastab tööetappide järjekorda pildi kujul ja võib tekstis kirjeldatud tööetappidest kõrvale kalduda.



Positsiooninumbreid kasutatakse joonisel **Ülevaade** ja need viitavad selgituste numbritele **toote ülevaates**.



See märk näitab, et toote käsitsemisel tuleb olla eriti tähelepanelik.

1.3 Tooteinfo

Hiliti tooted on mõeldud professionaalse kasutaja jaoks ning nendega tohivad töötada ja neid tohivad hooldada üksnes selleks volitatud, asjakohase kvalifikatsiooniga töötajad. Nimetatud personal peab olema teadlik kõikidest kaasnevatest ohtudest. Seade ja sellega ühendatavad abivahendid võivad osutada ohtlikuks, kui neid ei kasutata nõuetekohaselt või kui nendega töötab vastava väljaõppeta isik.

Tüübitähis ja seerianumber on tüübisildil.

- ▶ Kandke seerianumber järgmisse tabelisse. Andmeid toote kohta vajate meie esindusele või hooldekeskusele päringute esitamisel.

Toote andmed

Tolmueemaldusmoodul	TE DRS-6-A
Põlvkond:	02
Seerianumber:	

1.4 Vastavusdeklaratsioon

Kinnitame ainuvastutajana, et käesolevas kasutusjuhendis kirjeldatud seade vastab kehtivate direktiivide ja standardite nõuetele: Vastavustunnistuse koopia leiata käesoleva kasutusjuhendi lõpust.

Tehnilised dokumendid on saadaval:

2 Ohutus

2.1 Üldised ohutusnõuded elektriliste tööriistade kasutamisel

⚠ HOIATUS! Lugege läbi kõik ohutusnõuded ja juhised. Järgnevate ohutusnõuete eiramise tagajärjeks võib olla elektrilöökk, tulekahju ja/või rasked vigastused.

Hoidke kõik ohutusnõuded ja juhised edaspidiseks kasutamiseks alles.

Ohutus töökohal

- ▶ **Hoidke oma töökoht puhas ja valgustage seda korralikult.** Korrastamata ja valgustamata töökoht võib põhjustada õnnetusi.
- ▶ **Ärge kasutage elektrilist tööriista plahvatusohtlikus keskkonnas, kus leidub tuleohtlikke vedelikke, gaase või tolmu.** Elektrilistest tööriistadest lööb sädemeid, mis võivad tolmu või auru süüdata.
- ▶ **Elektrilise tööriista kasutamise ajal hoidke lapsed ja teised isikud töökohast eemal.** Kui Teie tähelepanu juhitakse kõrvale, võib seade Teie kontrolli alt väljuda.

Elektriohutus

- ▶ **Kaitske elektrilist tööriista vihma ja niiskuse eest.** Kui elektrilise tööriista sisemusse on sattunud vett, on elektrilöögi oht suurem.
- ▶ **Vältige kehalist kontakti maandatud pindadega, nagu torud, radiaatorid, pliidid ja külmkapid.** Kui Teie keha on maandatud, on elektrilöögi oht suurem.

Inimeste turvalisus

- ▶ **Olge tähelepanelik, jälgige oma tegevust ning toimige elektrilise tööriistaga töötades kaalutletult. Ärge töötage elektrilise tööriistaga, kui olete väsinud või alkoholi, narkootikumide või ravimite mõju all!** Hetkeline tähelepanematus elektrilise tööriista kasutamisel võib põhjustada raskeid kehavigastusi või varalist kahju.
- ▶ **Vältige ebatavalist tööasendit. Võtke stabiilne tööasend ja säilitage kogu aeg tasakaal.** Nii saate seadete ootamatutes olukordades paremini kontrollida.
- ▶ **Kandke isikukaitsevahendeid ja alati kaitseprille.** Isikukaitsevahendite, näiteks tolmu maski, libise-miskindlate turvajalatsite, kaitsekiivri või kuulmiskaitsevahendite kandmine – sõltuvalt elektrilise tööriista tüübist ja kasutusala – vähendab vigastuste ohtu.
- ▶ **Kandke sobivat rõivastust. Ärge kandke laiu riideid ega ehteid. Hoidke juuksed, rõivad ja kindad seadme liikuvatest osadest eemal.** Lotendavad riided, ehted ja pikad juuksed võivad sattuda seadme liikuvate osade vahele.
- ▶ **Vältige elektrilise tööriista tahtmatut käivitamist. Veenduge, et elektriline tööriist on välja lülitatud, kui ühendate selle külge aku või kui seda tõstate või kannate.** Kui hoiate elektrilise tööriista kandes selles sorme lülilit või ühendate vooluvõrku sisselülitatud tööriista, võib tagajärjeks olla tööõnnetus.
- ▶ **Enne elektrilise tööriista sisselülitamist eemaldage selle küljest reguleerimis- ja mutrivõtmed.** Elektrilise tööriista pöörleva osa küljes olev reguleerimis- või mutrivõti võib põhjustada vigastusi.
- ▶ **Kui elektrilise tööriista külge on võimalik paigaldada tolmuemaldus- ja kogumisseadiseid, veenduge, et need on tööriistaga ühendatud ja et neid kasutatakse nõuetekohaselt.** Tolmuemaldus-seadise kasutamine võib vähendada tolmu taset ohtu.

Elektrilise tööriista kasutamine ja käsitsemine

- ▶ **Ärge koormake seadet üle. Kasutage antud töö tegemiseks sobivat elektrilist tööriista.** See töötab ettenähtud jõudluspiirides tõhusamalt ja ohutumalt.
- ▶ **Ärge kasutage elektrilist tööriista, mille lüliti on rikkis.** Elektriline tööriist, mida ei saa enam lülitist korralikult sisse ja välja lülitada, on ohtlik ning tuleb viia parandusse.
- ▶ **Eemaldage aku, enne kui asute tööriista seadistama, tarvikuid vahetama või tööriista hoiule panema.** See ettevaatusabinõu hoiab ära seadme tahtmatu käivitamise.
- ▶ **Kasutusvälisel ajal hoidke elektrilist tööriista lastele kättesaamatus kohas. Ärge lubage seadet kasutada isikutel, kes seda ei tunne või ei ole lugenud käesolevaid juhiseid.** Asjatundmatute isikute käes on elektrilised tööriistad ohtlikud.
- ▶ **Hooldage elektrilisi tööriistu hoolikalt. Kontrollige, kas seadme liikuvad detailid töötavad veatult ega kiilu kiini. Veenduge, et seadme detailid ei ole murdunud või kahjustatud määral, mis mõjutab seadme töökindlust. Laske kahjustatud osad enne seadme kasutamist parandada.** Ebapiisavalt hooldatud elektrilised tööriistad põhjustavad tööõnnetusi.
- ▶ **Hoidke lõiketarvikud teravad ja puhtad.** Hästi hooldatud, teravate lõikeservadega lõiketarvikud kiiluvad harvemini kinni ja neid on lihtsam juhtida.

Akuga tööriista kasutamine ja käsitsemine

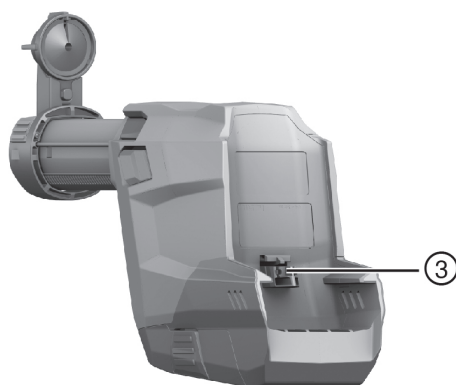
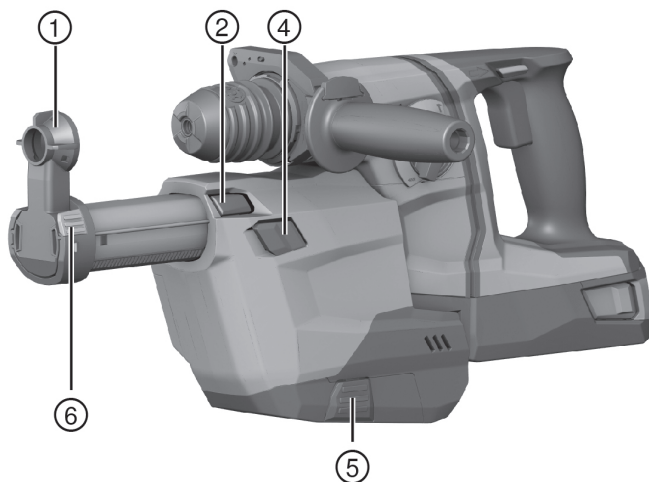
- ▶ **Kasutage elektrilistes tööriistades ainult ettenähtud akusid.** Teist tüüpi akude kasutamine võib põhjustada vigastuste ja põlengu ohtu.
- ▶ **Laadige akusid ainult tootja poolt soovitatud laadimisseadmetega.** Kui teatud tüüpi aku laadimiseks ettenähtud laadimisseadet kasutatakse teist tüüpi akude laadimiseks, tekib tulekahju oht.
- ▶ **Kasutusvälisel ajal hoidke akud eemal kirjaklambritest, müntidest, võtmetest, naeltest, kruvidest ja teistest väikestest metallesemetest, mis võivad aku kontaktid omavahel ühendada.** Akukontaktide vahel tekkiv lühis võib põhjustada tulekahju või põletusi.
- ▶ **Väärkasutuse korral võib akuvedelik akust välja voolata. Vältige sellega kokkupuudet.** Väljavoolav akuvedelik võib põhjustada nahaärritusi või põletusi. Juhusliku kokkupuute korral loputage kahjustatud kohta veega. Kui vedelik satub silma, pöörduge lisaks arsti poole.

2.2 Täiendavad ohutusnõuded

- ▶ Järgige kõiki käesolevas kasutusjuhendis ja **Hilti** puurvasara tehnilistes dokumentides sisalduvaid ohutusnõudeid.
- ▶ Kandke tolmu maski, mis kaitseb nägu ja hingamisteid puurimise ja hooldustööde ajal jäätkolmu eest.
- ▶ Ka paigaldatud tolmu eemaldusmooduli korral kasutage alati **Hilti** puurvasara lisakäepidet.

2.3 Akude hoolikas käitsemine ja kasutamine

- ▶ Järgige liitiumioonakude veo, ladustamise ja käsitsemise suhtes kehtivaid erinõudeid.
- ▶ Kaitske akusid kõrgete temperatuuride, otsese päikese kiirguse ja tule eest.
- ▶ Akusid ei tohi lahti võtta, muljuda, kuumutada üle 80 °C ega põletada.
- ▶ Kahjustatud akusid ei tohi kasutada ega laadida.
- ▶ Kui aku on nii kuum, et seda ei saa puudutada, võib aku olla defektne. Asetage aku nähtavasse tulekindlasse kohta, nii et see jääb süttivatest materjalidest piisavalt kaugemale, ja laske akul jahtuda. Kui aku on jahtunud, võtke ühendust **Hilti** hooldekeskusega.



- | | |
|----------------------|----------------------------|
| ① Imipea | ④ DRS vabastusnupp |
| ② Käigu eelseadenupp | ⑤ Tolmumahuti vabastusnupp |
| ③ Elektrilüüdes DRS | ⑥ Sügavuspiirik |

3.2 Sihipärane kasutamine

Tolmueemaldusmoodulit TE DRS-6-A kasutatakse **Hilti** puurvasara TE 6-A36 tarvikuna. See kogub suure osa tekkivast tolmust kokku; kinnitamine puurvasara külge on kiire ja lihtne. Tolmueemaldusmoodulis on sisse ehitatud imiventilaator. Ventilaatoril on oma mootor. Puurvasara sisselülitamisel saab moodul voolu puurvasara akust.

Tolmueemaldusmoodul ei sobi kasutamiseks metalli ja puidu töötlemisel.

3.3 Tarnekomplekt

Tolmueemaldusmoodul TE DRS-6-A, kasutusjuhend.

Teised süsteemi kuuluvad tooted, mida on lubatud tööriistaga kasutada, leiate **Hilti** müügiesindusest või veebilehelt www.hilti.com.

4 Tehnilised andmed

4.1 Tehnilised andmed

Nimivõimsus	60 W
Imemisvõimsus	250 l/min
Kaal	1,0 kg

5 Käsitsemine

5.1 Töö ettevalmistamine



ETTEVAATUST

Vigastuste oht! Seadme soovimatu käivitumine.

- ▶ Enne seadme seadistamist ja tarvikute vahetamist eemaldage seadmest aku.

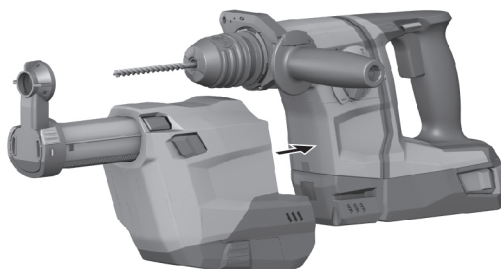
Järgige kasutusjuhendis esitatud ja tootele märgitud ohutusnõudeid ja hoiatusi.

5.2 Tolmueemaldusmooduli paigaldamine



Märkus

Veenduge enne paigaldamist, et nii puurvasara kui ka tolmueemaldusmooduli kinnituspunktid ja elektrilüüdesed on tolmuvabad ja kergesti käsitsetavad.



1. Seadke puurvasara reversiivlüli keskasendisse.
2. Eemaldage lisakäepideme küljest sügavuspiirik.

- Lükake tolmueemaldusmoodul eestpoolt seadmele, kuni moodul fikseerub.
- Pärast paigaldamist veenduge, et tolmueemaldusmoodul on korrektselt fikseerunud.

5.3 Pikkuse seadmine (käik)



HOIATUS

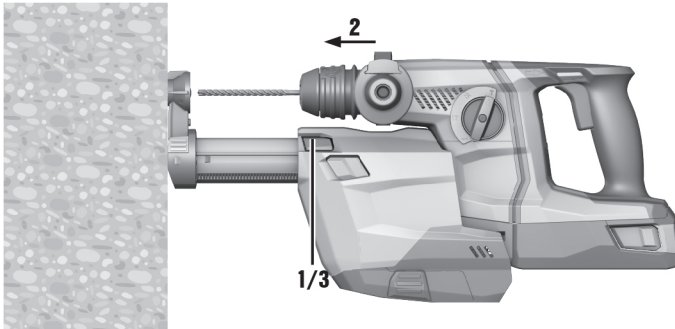
Vigastuste oht Kui vajutada käigu eelseadenupule, liigub teleskoop välja.

- Hoidke puurvasart koos tolmueemaldusmooduliga sellises asendis, et välja liikuv teleskoop ei saaks teid vigastada.



Märkus

Vaikimisi on käik kohandatud puurile pikkusega 170 mm. Lühemate puuride puhul tuleb käiku vastavalt kohandada.



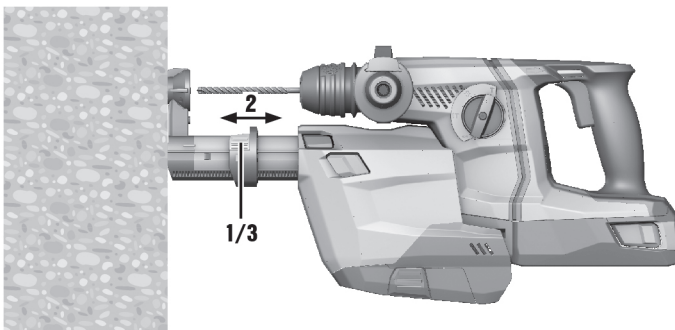
- Vajutage alla käigu eelseadenupp ja hoidke seda all.
- Suruge puurvasar paigaldatud puuriga vastu aluspinda, kuni puur seda puudutab.
- Vabastage käigu eelseadenupp.

5.4 Puurimissügavuse seadmine (sügavuspiirik)



Märkus

Kui tuleb puurida täpse sügavusega auk, siis määrake puurimissügavus proovipuurimistega.



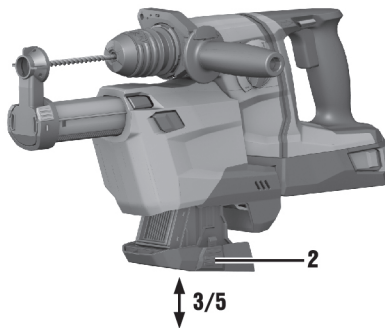
- Vajutage alla sügavuspiiriku nupp ja hoidke seda all.
- Nihutage rõngas soovitud puurimissügavusele.
- Vabastage sügavuspiiriku nupp.

5.5 Tolmumahuti tühjendamine



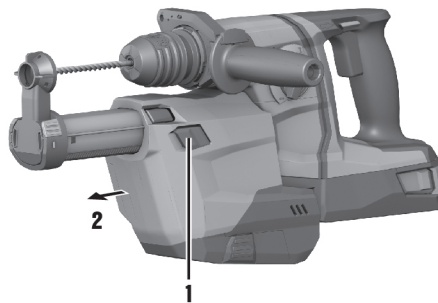
Märkus

Täitunud filter ei võta enam tolmu vastu, seetõttu tuleb seda regulaarselt tühjendada. Kandke seejuures tolumaski!

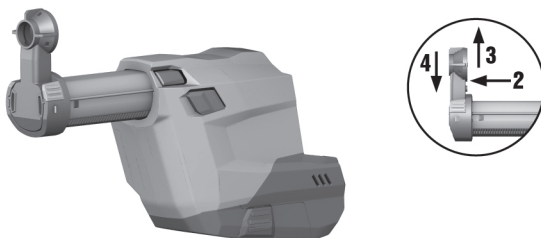


1. Hoidke seadet horisontaalselt ja laske sel veidi aega töötada.
 - ◀ Nii imetakse tolmueemaldusmoodulisse ladestunud tolmu jäägid tolumahutisse.
2. Vajutage alla tolumahuti vabastusnupp ja hoidke seda all.
3. Tõmmake tolumahuti tolmueemaldusmoodulist suunaga alla välja.
4. Tühjendage tolumahuti.
5. Lükake tühi tolumahuti altpoolt tolmueemaldusmoodulisse ja laske sel kohale fikseeruda.

5.6 Tolmueemaldusmooduli eraldamine



1. Seadke puurvasara reversiivlülitit keskasendisse.
2. Vajutage alla DRS vabastusnupp ja hoidke seda all.
3. Tõmmake tolmueemaldusmoodul suunaga ette seadme küljest ära.



1. Eraldage tolmueemaldusmoodul puurvasarast.
2. Vajutage alla imipea vabastusnupp ja hoidke seda all.
3. Tõmmake vana imipea juhikust suunaga üles välja.
4. Suruge uus imipea juhikusse, kuni see fikseerub kohale.

6 Hooldus ja korrashoid

6.1 Hooldus ja korrashoid

- ▶ Kontrollige regulaarselt, kas mooduli kõik osad on kahjustusteta ja täies töökorras. Ärge rakendage moodulit tööle, kui mõni osa on kahjustatud või ei tööta korralikult.
- ▶ Ärge kasutage vett, õli, määrdeaineid ega puhastusvahendeid.
- ▶ Puhastage tolmueemaldusmoodulit üksnes kuiva harja ja puhastuslapiga.
- ▶ Puhastamisel ärge puudutage filtrimaterjali ega kasutage puhastamiseks suruõhku. See võib filtrimaterjali kahjustada.

7 Akutööriistade transport ja ladustamine

Transport



ETTEVAATUST

Soovimatu käivitus transportimisel. Sissepandud akud võivad kaasa tuua kontrollimatu käivitamise seadme transportimisel ja seadet kahjustada.

- ▶ Transportige seadet alati ilma sissepandud akudeta.

- ▶ Eemaldage akud.
- ▶ Transportimisel peavad seade ja akud olema eraldi pakitud.
- ▶ Ärge kunagi transportige akusid lahtiselt.
- ▶ Pärast pikemat transporti kontrollige, kas tööriist või akud on saanud vigastusi.

Ladustamine



ETTEVAATUST

Defektsetest akudest tingitud kahjustused. Akudest lekkiv vedelik võib seadet kahjustada.

- ▶ Hoiustage seadet alati ilma akudeta.

- ▶ Hoidke seadet ja akusid võimalikult jahedas ja kuivas kohas.
- ▶ Ärge hoidke akusid kunagi päikese käes, küttekeha peal ega aknalaual.
- ▶ Hoidke seadet ja akusid lastele ja kõrvalistele isikutele ligipääsmatus kohas.
- ▶ Pärast pikemaajalist ladustamist kontrollige, kas tööriist või akud on saanud vigastusi.

8 Abi tõrgete puhul

Kui peaks esinema tõrge, mida ei ole järgmises tabelis nimetatud või mida Te ei suuda ise kõrvaldada, pöörduge **Hilti** hooldekeskusse.

8.1 Abi tõrgete puhul

Tõrge	Võimalik põhjus	Lahendus
Liigne tolm.	Tolmumahuti on täis.	▶ Tühjendage tolmumahuti.
	Filter on defektne.	▶ Vahetage filter.
	Imipea on defektne.	▶ Vahetage imipea.
	Imipea hari on kulunud.	▶ Vahetage imipea.
Puur ei ole imipeas tsentreeritud.	Tolmueemaldusmoodul ei ole õigesti paigaldatud.	▶ Lükake tolmueemaldusmoodul lõpuni, kuni see fikseerub.


9 Utiliseerimine



HOIATUS

Vigastuste oht. Asjatundmatust käitlemisest põhjustatud oht.

- ▶ Seadmete asjatundmatu käitlemine võib kaasa tuua järgmist: Plastdetailide põletamisel tekivad toksilised aurud, mis võivad olla tervisele ohtlikud. Vigastamise või kuumutamise tagajärjel võivad akud ja patareid hakata lekkima, akuvedelik võib põhjustada mürgitusi, põletusi, söövitust ja keskkonnakahjustusi. Hooletu käitlemine võimaldab kõrvalistel isikutel seadet mittesihipäraselt kasutada. Sellega võivad nad tõsiselt vigastada ennast ja teisi inimesi ning reostada keskkonda.
- ▶ Defektsed akud kõrvaldage viivitamatult. Hoidke neid laste eest. Ärge võtke akusid lahti ja ärge põletage neid.
- ▶ Kõrvaldage akud vastavalt kehtivatele normidele või tagastage kasutusressursi ammendanud akud **Hilti** esindusse.

 **Hilti** Enamik Hilti seadmete valmistamisel kasutatud materjalidest on taaskasutatavad. Taaskasutuse eelduseks on materjalide korralik sorteerimine. Paljudes riikides kogub **Hilti** kasutusressursi ammendanud seadmed kokku. Lisateavet saate **Hilti** müügiesindusest.

Vastavalt Euroopa Parlamendi ja nõukogu direktiivile elektri- ja elektroonikaseadmete jäätmete kohta ning direktiivi nõudeid ülevõtivatele siseriiklikele õigusaktidele tuleb kasutusressursi ammendanud elektrilised tööriistad eraldi kokku koguda ja keskkonnasäästlikult korduskasutada või ringlusse võtta.



- ▶ Ärge käideldge kasutusressursi ammendanud elektrilisi tööriistu koos olmejäätmetega!

10 Tootja garantii

- ▶ Kui Teil on küsimusi garantiitingimuste kohta, pöörduge **Hilti** müügiesindusesse.



Hilti Aktiengesellschaft
Feldkircherstraße 100
9494 Schaan | Liechtenstein

TE DRS 6-A (02)

[2016]

2006/42/EC

EN ISO 12100

2014/30/EU

EN 60745-1

2011/65/EU

EN 60745-2-6

2006/66/EU

Schaan, 01/2016

A handwritten signature in black ink, appearing to read "Paolo Luccini".

Paolo Luccini

Head of BA Quality and Process Management
BA Electric Tools & Accessories

A handwritten signature in black ink, appearing to read "Tassilo Deinzer".

Tassilo Deinzer

Executive Vice President
BU Power Tools & Accessories



Hilti Corporation

LI-9494 Schaan

Tel.: +423/234 21 11

Fax: +423/234 29 65

www.hilti.com

Hilti = registered trademark of Hilti Corp., Schaan



20160919