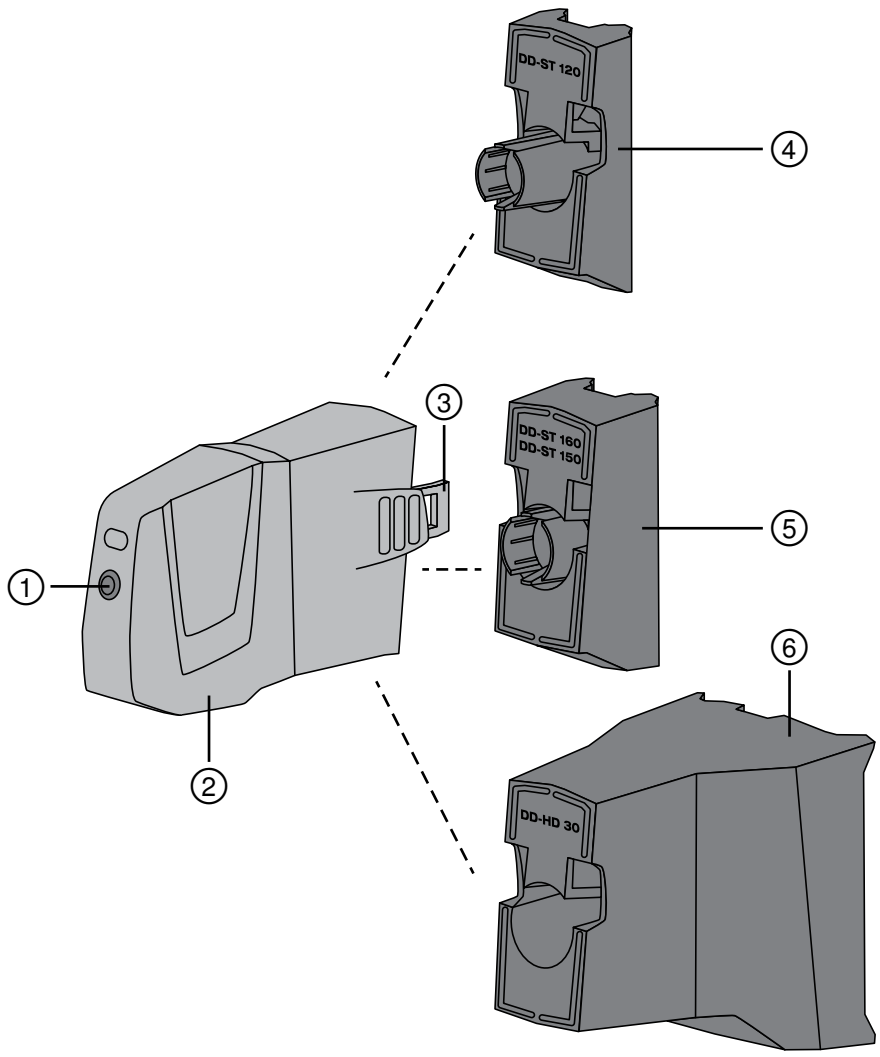
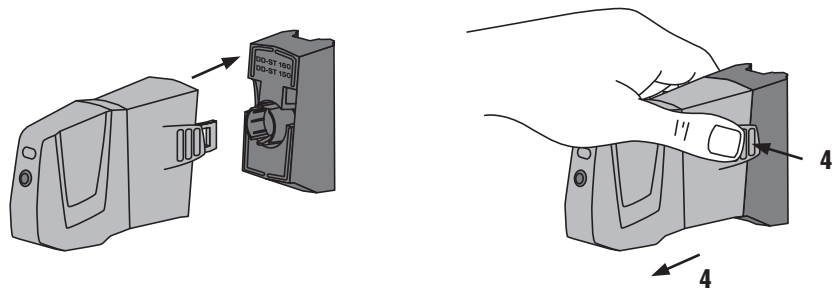


Bedienungsanleitung	de
Operating instructions	en
Mode d'emploi	fr
Istruzioni d'uso	it
Manual de instrucciones	es
Manual de instruções	pt
Gebruiksaanwijzing	nl
Brugsanvisning	da
Bruksanvisning	sv
Bruksanvisning	no
Käyttöohje	fi
Οδηγίες χρήσεως	el
Használati utasítás	hu
Instrukcja obsługi	pl
Инструкция по эксплуатации	ru
Návod k obsluze	cs
Návod na obsluhu	sk
Upute za uporabu	hr
Navodila za uporabo	sl
Ръководство за обслужване	bg
Instrucțiuni de utilizare	ro
Kullanma Talimatı	tr
دليل الاستعمال	ar
Lietošanas pamācība	lv
Instrukcija	lt
Kasutusjuhend	et
Інструкція з експлуатації	uk
Пайдалану бойынша басшылық	kk
取扱説明書	ja
사용설명서	ko
操作説明書	zh
操作说明书	cn

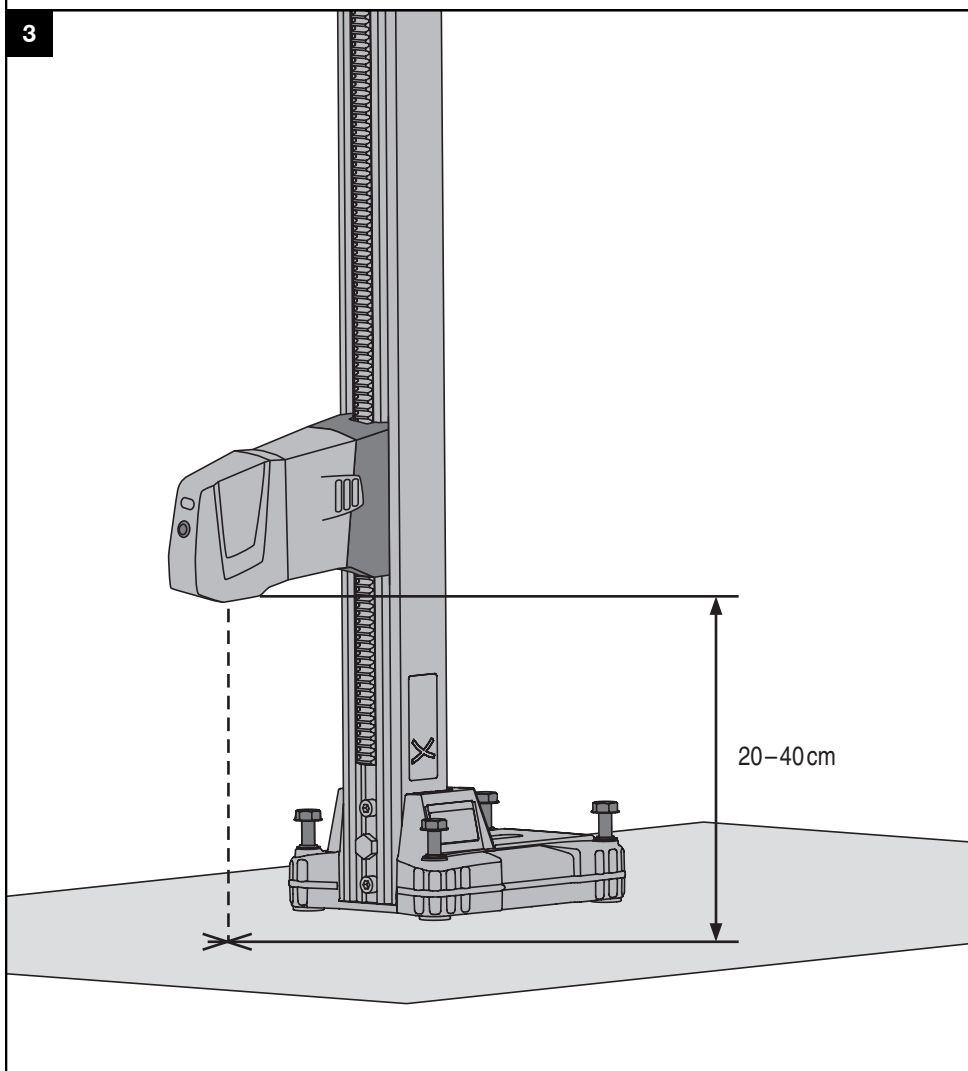




2



3



DD-ST HCL Borecentrumslaser

Læs brugsanvisningen grundigt igennem, inden instrumentet tages i brug.

Opbevar altid brugsanvisningen sammen med instrumentet.

Sørg for, at brugsanvisningen altid følger med ved overdragelse af instrumentet til andre.

Indholdsfortegnelse	side
1 Generelle anvisninger	50
2 Beskrivelse	51
3 Tilbehør, forbrugsstoffer	52
4 Tekniske specifikationer	52
5 Sikkerhedsanvisninger	52
6 Ibrugtagning	54
7 Betjening	54
8 Rengøring og vedligeholdelse	54
9 Fejlsøgning	55
10 Bortskaffelse	55
11 Producentgaranti - Produkter	56
12 EF-overensstemmelseserklæring (original)	56

1 Tallene henviser til billeder. Billederne finder du i til-lægget til brugsanvisningen.

I denne brugsanvisning betegner "instrumentet" altid bo-recentrumslaseren DD-ST HCL.

Betjeningslementer og maskinens komponenter 1

- 1 Tænd/sluk-knap
- 2 Laserenhed
- 3 Adapterlås
- 4 Adapter DD-ST 120 (fås som tilbehør)
- 5 Adapter DD-ST 150-U/160 (fås som tilbehør)
- 6 Adapter DD-HD 30 (fås som tilbehør)

da

1 Generelle anvisninger

1.1 Signalford og deres betydning

FARE

Står ved en umiddelbart truende fare, der kan medføre alvorlige kvæstelser eller døden.

ADVARSEL

Advarer om en potentielt farlig situation, der kan forårsage alvorlige personskader eller døden.

FORSIGTIG

Advarer om en potentielt farlig situation, der kan forårsage lettere personskader eller materielle skader.

BEMÆRK

Står ved anvisninger om brug og andre nyttige oplysninger.

1.2 Forklaring af piktogrammer og yderligere anvisninger

Advarselssymboler



Generel fare

Påbudssymboler



Læs brugs-anvisningen før brug

Symboler



Instrumenter og batterier må ikke bortskaffes som almindeligt affald.



Laserstråling


Undgå at se ind i laseren

Laser-klasse 2 iht. EN 60825-1:2007

På instrumentet

CAUTION

**LASER RADIATION - DO NOT
STARE INTO BEAM**



**620-690nm / 0.95mW max.
CLASS II LASER PRODUCT**

Laserbølgelængde 620-690 nm. Under de ovennævnte betingelser er den gennemsnitlige udgangseffekt 0,95 mW.

Placering af identifikationsoplysninger på instrumentet

Typebetegnelse og serienummer fremgår af instrumentets typeskilt. Skriv disse oplysninger i brugsanvisningen, og henvis til disse, når du henvender dig til vores kundeservice eller værksted.

Type:

Generation: 01

Serienummer:

2 Beskrivelse

2.1 Bestemmelsesmæssig anvendelse

DD-ST HCL er en krydslaser, som anvendes sammen med borestanderne DD-HD 30, DD-ST 150-U, DD-ST 160 og DD-ST 120. Monteret på den relevante borestander muliggør borecentrumslaseren en hurtig og præcis bestemmelse af centrum for en kerneboring. DD-ST HCL viser også borecentrummet korrekt ved skrå borer.

DD-ST HCL skal altid, afhængigt af den anvendte borestander i forbindelse med den korrekte Hilti kerneboreremaskine, anvendes i kombination med en af følgende adaptere: adapter DD-HD 30, adapter DD-ST 150-U/160 eller adapter DD-ST 120.

Den i adapteren integrerede magnet muliggør en enkel montering og afmontering og fastgør borecentrumslaseren på borestanderens røringsskinne.

Overhold forskrifterne i denne brugsanvisning med hensyn til drift, pleje og vedligeholdelse.

Brug kun originalt Hilti tilbehør og ekstraudstyr for at undgå ulykker.

Det er ikke tilladt at modificere eller tilføje ekstra dele til instrumentet.

Der kan opstå farlige situationer ved anvendelse af instrumentet og det tilhørende udstyr, hvis det anvendes af personer, der ikke er blevet undervist i dets brug, eller hvis det ikke anvendes korrekt i henhold til forskrifterne i denne brugsanvisning.

2.2 Egenskaber

Instrumentet er forsynet med en krydslaser med en rækkevidde på ca. 1 m. Rækkevidden er afhængigt af de omgivende lysforhold.

Instrumentet slukker automatisk efter 1 minut.

Det er ikke nødvendigt at udskifte batterierne. Instrumentet er dimensioneret til en driftstid på 150 timer ved 20 °C. Ved en aktiveringstid på 1 minut pr. boring er det således muligt, afhængigt af den omgivende temperatur, at foretage ca. 9.000 visninger.

2.3 Medfølgende dele til borecentrumslaser

- 1 Laserenhed
- 1 Taske
- 1 Brugsanvisning

da

3 Tilbehør, forbrugsstoffer

BEMÆRK

De nævnte adaptere garanterer den korrekte afstand mellem borecentrums-laseren og den pågældende borestander.

Betegnelse	Kort betegnelse	Beskrivelse
Adapter	DD-ST HCL A-120	skal anvendes sammen med borestander DD-ST 120
Adapter	DD-ST HCL A-150/160	skal anvendes sammen med borestander DD-ST 150-U eller DD-ST 160
Adapter	DD-ST HCL A-HD30	skal anvendes sammen med borestander DD-HD 30
Laserbriller	PUA 60	Forøger laserstrålens synlighed ved vanskelige lysforhold.

4 Tekniske specifikationer

Ret til tekniske ændringer forbeholdes!

Rækkevidde linjer og krydspunkt ca.	1 m
Nøjagtighed ved 200 mm afstand til underlaget	± 1 mm
Laserklasse	2
Linjetykkelse ved 250 mm afstand til underlaget	1...1,5 mm
Automatisk slukning ca.	1 min
Strømforsyning	4 AA-cellebatterier
Driftstid ved en temperatur på +20 °C ca.	150 h
Arbejdstemperatur	-10...+40 °C (+14...+104 °F)
Opbevaringstemperatur	-20...+60 °C (-4...+140 °F)
Støv- og stønkvangsbeskyttelse	IP 53 Iht. -IEC 60529
Vægt, laserenhed med adapter DD-ST HCL A-120	400 g
Vægt, laserenhed med adapter DD-ST HCL A-150/160	460 g
Vægt, laserenhed med adapter DD-ST HCL A-HD30	570 g
Dimensioner, laserenhed med adapter DD-ST 120 (LxBxH)	146 mm x 51 mm x 97 mm
Dimensioner, laserenhed med adapter DD-ST 150-U/160 (LxBxH)	158 mm x 52 mm x 99 mm
Dimensioner, laserenhed med adapter DD-HD 30 (LxBxH)	215 mm x 99 mm x 112 mm

5 Sikkerhedsanvisninger

Ud over de sikkerhedstekniske forskrifter i de enkelte afsnit i denne brugsanvisning skal følgende retningslinjer altid overholdes.

- a) **Der kan opstå farlige situationer ved anvendelse af instrumentet og det tilhørende udstyr, hvis det anvendes af personer, der ikke er blevet undervist i dets brug, eller hvis det ikke anvendes korrekt i henhold til forskrifterne i denne brugsanvisning.**
- b) **Brug kun originalt Hilti-tilbehør og ekstraudstyr for at undgå ulykker.**
- c) **Det er ikke tilladt at modificere eller tilføje ekstra dele til instrumentet.**
- d) **Overhold forskrifterne i denne brugsanvisning med hensyn til drift, rengøring og vedligeholdelse.**
- e) **Undlad at deaktivere sikkerhedsanordninger og fjern advarselsskilte af nogen art.**
- f) **Opbevar laseren utilgængeligt for børn.**

- g) Tag hensyn til påvirkning fra omgivelserne. Udsæt ikke instrumentet for nedbør, brug ikke instrumentet i fugtige eller våde omgivelser. Brug ikke fjernbetjeningen, hvis der er risiko for brand eller eksplosion.
- h) Kontrollér fjernbetjeningen før brug. Hvis fjernbetjeningen er beskadiget, skal den sendes til reparation hos Hilti.
- i) Hvis instrumentet har været tabt eller udsat for anden mekanisk påvirkning, skal dets nøjagtighed testes.
- j) Hvis instrumentet flyttes fra en meget lav temperatur ind i varmere omgivelser, eller omvendt, skal det have tid til at akklimatisere, inden det tages i brug.
- k) Ved brug af adaptere skal det kontrolleres, at instrumentet er monteret korrekt.
- l) For at undgå unøjagtige målinger skal laserstrålevinduerne altid holdes rene.
- m) Selv om fjernbetjeningen er konstrueret til den krævede anvendelse på en byggeplads, skal den behandles forsigtigt som ethvert andet optisk og elektrisk instrument (kikkert, briller, kamera).
- n) Selvom instrumentet er modstandsdygtigt over for fugt, bør det tørres af, så det er tørt, inden det lægges i transportbeholderen.
- o) Undgå at kigge direkte ind i laserstrålen
- p) Laserbrillen er ikke en laserbeskyttelsesbrille og beskytter ikke øjnene mod laserstråler. Brillen må ikke bruges i offentlig trafik, fordi den begrænser farvesynet, og kan ikke erstatte solbriller.
- q) Det er vigtigt at være opmærksom, se, hvad man laver, og bruge maskinen fornuftigt. Man bør ikke bruge maskinen, hvis man er træt, har nydt alkohol eller er påvirket af medicin eller euforiserende stoffer. Få sekunders uopmærksomhed ved brug af maskinen kan medføre alvorlige personskader.

5.1 Formålstjenlig indretning af arbejdspladserne

- a) Sørg for at sikre det sted, hvor instrumentet benyttes, og sørg for opstilling af instrumentet for, at strålen ikke er rettet mod andre personer eller mod dig selv.
- b) Undgå at stå i akavede stillinger, når du arbejder på en stige. Sørg for at have et sikkert fodfæste, og hold balancen.
- c) Visning gennem glasplader eller andre genstande eller anvendelse af en forkert adapter kan forfalske resultatet.
- d) Refleksion på glasflader eller andre overflader med spejleffekt kan forfalske resultaterne.

- e) Vær opmærksom på, at instrumentet er monteret korrekt på borestanderens røringsskinne (fjern om nødvendigt snavs såsom boreslam fra borestanderens røringsskinne).
- f) Anvend kun instrumentet inden for de definerede driftsgrænser.
- g) Hvis der anvendes flere laserinstrumenter i arbejdsområdet, skal du sikre dig, at du ikke kan tage fejl af strålerne fra dit instrument og andre instrumenter.
- h) Instrumentet må ikke anvendes i nærheden af medicinske apparater.

5.2 Elektromagnetisk kompatibilitet

Selv om instrumentet opfylder de strenge krav i gældende direktiver, kan Hilti ikke udelukke muligheden for, at instrumentet forstyrres af stærk stråling, hvilket kan medføre en fejl.

5.3 Laserklassifikation for instrumenter i laserklasse 2/class II

Alt efter den solgte version modsvarer instrumentet kravene i laserklasse 2 iht. IEC60825-3:2007 / EN60825-3:2007 og klasse II iht. CFR 21 § 1040 (FDA). Disse instrumenter kan betjenes uden yderligere beskyttelsesforanstaltninger. Øjenlågets lukkereflex beskytter øjet, hvis man kommer til at kigge kortvarigt ind i laserstrålen. Medicin, alkohol eller narkotika kan dog forringe øjets lukkereflex. Dog bør man, ligesom med solen, undgå at kigge direkte ind i lyskilden. Undlad at pege på andre personer med laserstrålen.

5.4 Elektrisk

- a) **Afmonter ikke instrumentet for at oplade batterierne.** Batterierne i dette instrumentet er beregnet til at holde i hele instrumentets levetid. Brugeren skal ikke selv udskifte batterierne.
- b) **Af miljøhensyn skal instrumentet bortskaffes i overensstemmelse med gældende national lovgivning. Er du i tvivl, så spørg producenten.**
- c) **Batterierne må ikke overophedes eller brændes.** Batterierne kan eksplodere eller afgive giftige stoffer.

5.5 Væsker

Hvis batteriet anvendes forkert, kan der løbe væske ud af batteriet/akkuen. **Undgå at komme i kontakt med denne væske. Hvis det alligevel skulle ske, skylles med vand. Hvis du får væske i øjnene, skal du skylle med rigeligt vand, og søge læge.** Batterivæske kan give hudirritation eller forbrændinger.

6 Ibrugtagning

6.1 Samling og adskillelse af borecentrumslaseren 2

BEMÆRK

Adapterne fås som tilbehør (se kapitel 3).

1. Vælg den egnede adapter afhængigt af den anvendte borestander.
2. Forbind laserenheden DD-ST HCL med adapteren ved at sætte laserenheden fast på adapteren med et hørbart klik.
3. Kontroller før brugen af borecentrumslaseren, at begge lasker er gået korrekt i indgreb.
4. For at fjerne adapteren skal du presse de to lasker let sammen og trække laserenheden af adapteren.

7 Betjening

BEMÆRK

For at opnå den største nøjagtighed skal du projicere linjen på en jævn flade.

7.1 Aktivering af laserstråle

Tryk én gang på tænd/sluk-knappen.

7.2 Deaktivering af laserstråle

Når instrumentet er tændt, skal man trykke en enkelt gang på tænd/sluk-knappen:

BEMÆRK

Laserenheden slukkes automatisk efter 1 minut.

7.3 Fastgørelse og tænding af borecentrumslaseren på borestanderen 3

BEMÆRK

Af hensyn til en optimal anvendelse af borecentrumslaseren bør afstanden fra borecentrumslaseren til underlaget ligge mellem 20 og 40 cm. For at fastgøre borecentrumslaseren skal du om nødvendigt køre slæden i øverste position eller fjerne den borekrone, der er monteret på maskinen (se maskinens brugsanvisning).

BEMÆRK

Kontrollér, at du anvender en adapter, der passer til borestanderen.

1. Sæt borecentrumslaseren på borestanderens røringsskinne, og kontrollér, at den sidder korrekt (fjern om nødvendigt snavs såsom boreslam fra røringsskinnen).
Den i adapteren integrerede magnet fastgør borecentrumslaseren på borestanderens røringsskinne.
2. Sørg for, at laseren peger hen imod det underlag, der skal bores i.
3. Tryk én gang på tænd/sluk-knappen.

7.4 Justering af borestander i forhold til boringens centrum

1. Løsn i våben borestanderen allerede er blevet fastgjort, borestanderens fastgørelse lidt (se boremaskinens brugsanvisning).
2. Juster borestanderen i forhold til underlaget, så den projicerede krydslaser svarer til centrummet af den boring, der skal udføres.
3. Fastgør borestanderen igen, og kontrollér dens stabilitet (se boremaskinens brugsanvisning).
4. Kontrollér den projicerede krydslasers position igen efter fastgørelse af borestanderen.
5. Hold tænd/sluk-knappen inde, indtil laserstrålen ikke længere kan ses.
6. Fjern borecentrumslaseren fra borestanderen.

7.5 Udførelse af boring

Se boremaskinens brugsanvisning

8 Rengøring og vedligeholdelse

8.1 Rengøring og aftørring

1. Pust støv af linserne.
2. Undlad at berøre glasset med fingrene.
3. Der må kun anvendes rene og bløde klude; de kan om nødvendigt vædes med ren alkohol eller lidt vand.

BEMÆRK Undlad at anvende andre væsker, da de kan angribe plastdelene.

4. Vær opmærksom på temperaturgrænseværdierne ved opbevaring af udstyret, særligt i vinter- og sommerperioden, hvis det opbevares i en bil (-20 °C til +60 °C).

8.2 Opbevaring

Instrumenter, der er blevet våde, bør pakkes ud. Tør instrumenter, transportbeholder og tilbehør af (ved maks. +60 °C), og rengør dem. Pak først udstyret ind igen, når det er helt tørt. Opbevar det derefter på et tørt sted. Hvis udstyret har ligget ubrugt hen i længere tid eller er blevet transporteret langt, skal der gennemføres en kontrolmåling, inden det tages i brug igen.

8.3 Transport

Til transport eller forsendelse af udstyret bør enten Hilti-emballagen eller en lignende egnet emballage anvendes.

9 Fejlsøgning

Fejl	Mulig årsag	Afhjælpning
Det er ikke muligt at tænde for instrumentet./ Laserstrålen fungerer ikke.	Batteriet er tomt.	Kontakt Hiltis kundeservice.
	Afbryder defekt.	Kontakt Hiltis kundeservice.
	Skader på instrumentet.	Kontakt Hiltis kundeservice.
	Temperaturen er for høj eller for lav	Lad instrumentet køle af eller varme op
	Laserkilden eller laseraktiveringen er defekt.	Kontakt Hiltis kundeservice.
Borecentrum vises ikke korrekt.	Kalibreringen af laserdioden er ikke længere korrekt f.eks. som følge af et fald.	Kontakt Hiltis kundeservice.
	Snavset røringsskinne eller adapter.	Rengør føringsskinnen og/eller adapteren.
	Forkert adapter valgt og monteret.	Anvend den adapter, der passer til borestanderen.
	Anvendelse af et afstandsstykke på borestanderen	Ved anvendelse af et afstandsstykke er visningen ved hjælp af borecentrumslasere forkert.

da

10 Bortskaffelse

ADVARSEL

Hvis udstyret ikke bortskaffes korrekt, kan der ske følgende:

Ved afbrænding af plastikdele kan der opstå giftig røggas, som man kan blive syg af at indånde.

Ved beskadigelse eller kraftig opvarmning kan batteriet eksplodere og dermed forårsage forgiftning, forbrænding, ætsning eller forurening af miljøet.

Ved en skodesløs bortskaffelse kan udstyret havne i hænderne på ukyndige personer, som ikke ved, hvordan udstyret håndteres korrekt. Dette kan medføre, at du selv eller andre kommer slemt til skade, eller at miljøet forurenes.



Størstedelen af de materialer, som anvendes ved fremstillingen af Hilti-produkter, kan genbruges. Materialerne skal sorteres, før de kan genbruges. I mange lande findes der allerede ordninger, hvor Hilti samler sine brugte produkter ind til genbrug. Yderligere oplysninger får du hos Hilti-kundeservice eller din lokale Hilti-konsulent.



Kun for EU-lande

Elektrisk måleudstyr må ikke bortskaffes sammen med almindeligt husholdningsaffald!

I henhold til Rådets direktiv om bortskaffelse af elektriske og elektroniske produkter og gældende national lovgivning skal brugte elektriske apparater indsamles separat og bortskaffes på en måde, der skåner miljøet mest muligt.



Bortskaffelse af batterier skal ske i overensstemmelse med de nationale forskrifter.

11 Producentgaranti - Produkter

Hvis du har spørgsmål vedrørende garantibetingelserne, bedes du henvende dig til din lokale HILTI-partner.

12 EF-overensstemmelseserklæring (original)

Betegnelse:	Borecentrumslaser
Typebetegnelse:	DD-ST HCL
Generation:	01
Produktionsår:	2012

Vi erklærer som eneansvarlige, at dette produkt er i overensstemmelse med følgende direktiver og standarder: indtil 19. april 2016: 2004/108/EF, fra 20. april 2016: 2014/30/EU, 2011/65/EU, EN ISO 12100.

Hilti Corporation, Feldkircherstrasse 100,
FL-9494 Schaan



Paolo Luccini
Head of BA Quality and Process Management
Business Area Electric Tools & Accessories
06/2015



Johannes Wilfried Huber
Senior Vice President
Business Unit Diamond
06/2015

Teknisk dokumentation ved:

Hilti Entwicklungsgesellschaft mbH
Zulassung Elektrowerkzeuge
Hiltistrasse 6
86916 Kaufering
Deutschland



Hilti Corporation

LI-9494 Schaan

Tel.: +423/234 21 11

Fax: +423/234 29 65

www.hilti.com

Hilti = registered trademark of Hilti Corp., Schaan
Pos. 1 | 2015117

