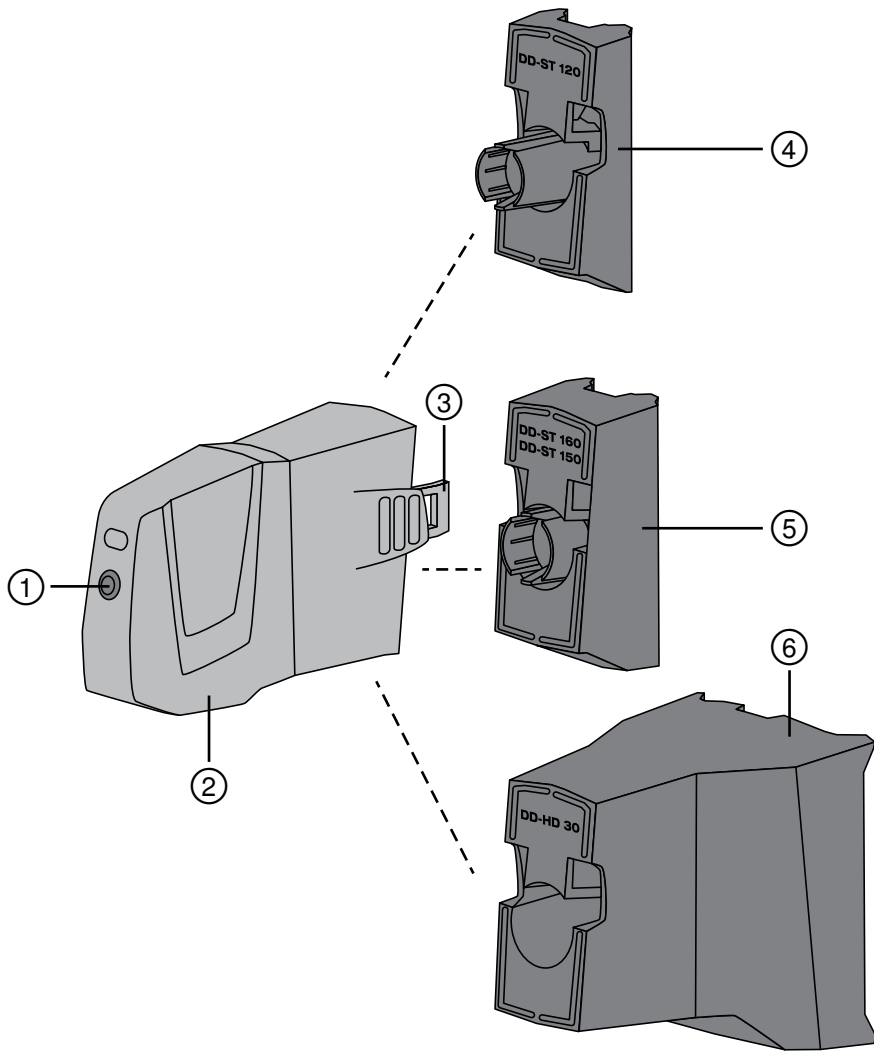
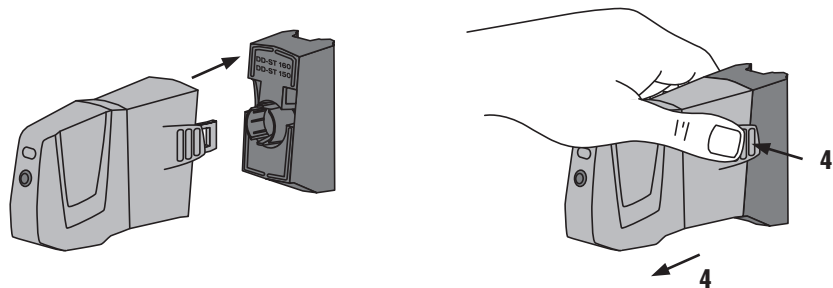


Bedienungsanleitung	de
Operating instructions	en
Mode d'emploi	fr
Istruzioni d'uso	it
Manual de instrucciones	es
Manual de instruções	pt
Gebruiksaanwijzing	nl
Brugsanvisning	da
Bruksanvisning	sv
Bruksanvisning	no
Käyttöohje	fi
Οδηγίες χρήσεως	el
Használati utasítás	hu
Instrukcja obsługi	pl
Инструкция по эксплуатации	ru
Návod k obsluze	cs
Návod na obsluhu	sk
Upute za uporabu	hr
Navodila za uporabo	sl
Ръководство за обслужване	bg
Instrucțiuni de utilizare	ro
Kullanma Talimatı	tr
دليل الاستعمال	ar
Lietošanas pamācība	lv
Instrukcija	lt
Kasutusjuhend	et
Інструкція з експлуатації	uk
Пайдалану бойынша басшылық	kk
取扱説明書	ja
사용설명서	ko
操作說明書	zh
操作说明书	cn

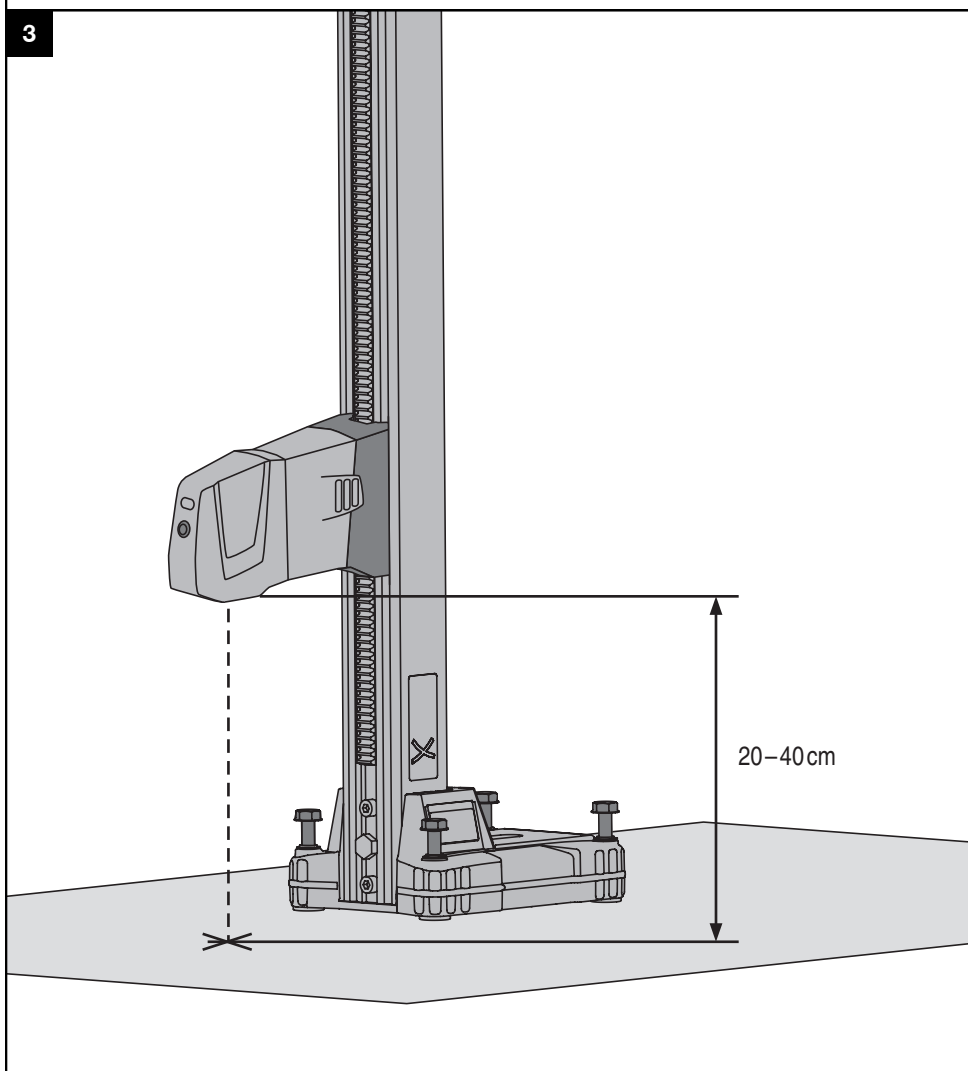




2



3



DD-ST HCL Laser d'indication du centre de forage

Avant de mettre l'appareil en marche, lire impérativement son mode d'emploi et bien respecter les consignes.

Le présent mode d'emploi doit toujours accompagner l'appareil.

Ne pas prêter ou céder l'appareil à un autre utilisateur sans lui fournir le mode d'emploi.

Sommaire	Page
1 Consignes générales	15
2 Description	16
3 Accessoires, consommables	17
4 Caractéristiques techniques	17
5 Consignes de sécurité	18
6 Mise en service	19
7 Utilisation	19
8 Nettoyage et entretien	20
9 Guide de dépannage	20
10 Recyclage	21
11 Garantie constructeur des appareils	21
12 Déclaration de conformité CE (original)	21

❶ Les numéros renvoient aux illustrations. Les illustrations se trouvent au début de la notice d'utilisation. Dans le présent mode d'emploi, «l'appareil» désigne toujours le laser d'indication du centre de forage DD-STHCL.

Organes de commande et éléments de l'appareil ❶

- ❶ Touche Marche / Arrêt
- ❷ Unité laser
- ❸ Verrouillage de l'adaptateur
- ❹ Adaptateur DD-ST 120 (disponible en tant qu'accessoire)
- ❺ Adaptateur DD-ST 150-U/160 (disponible en tant qu'accessoire)
- ❻ Adaptateur DD-HD 30 (disponible en tant qu'accessoire)

fr

1 Consignes générales

1.1 Termes signalant un danger et leur signification

DANGER

Pour un danger imminent qui peut entraîner de graves blessures corporelles ou la mort.

AVERTISSEMENT

Pour attirer l'attention sur une situation pouvant présenter des dangers susceptibles d'entraîner des blessures corporelles graves ou la mort.

ATTENTION

Pour attirer l'attention sur une situation pouvant présenter des dangers susceptibles d'entraîner des blessures corporelles légères ou des dégâts matériels.

REMARQUE

Pour des conseils d'utilisation et autres informations utiles.

1.2 Explication des pictogrammes et autres symboles d'avertissement

Symboles d'avertissement



Avertissement danger général

Symboles d'obligation



Lire le mode d'emploi avant d'utiliser l'appareil

Symboles



Les appareils et les piles/batteries ne doivent pas être éliminés avec les ordures ménagères.

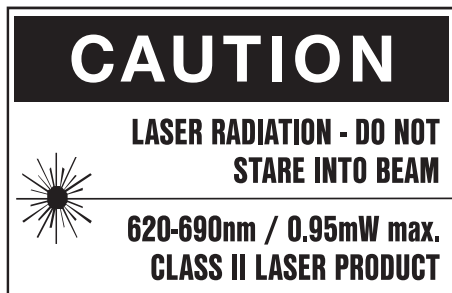


Rayonnement laser

Ne pas regarder directement dans le faisceau

Laser de classe 2 conformément à EN 60825-1:2007

Sur l'appareil



Longueur d'onde de laser de 620 à 690 nm. Dans les conditions citées ci-dessus, la puissance de sortie moyenne est de 0,95 mW.

Identification de l'appareil

La désignation du modèle et le numéro de série se trouvent sur la plaque signalétique de l'appareil. Inscrivez ces renseignements dans le mode d'emploi et toujours s'y référer pour communiquer avec notre représentant ou agence Hilti.

Type :

Génération : 01

N° de série :

2 Description

2.1 Utilisation conforme à l'usage prévu

Le DD-ST HCL est un laser en croix utilisé en combinaison avec les colonnes de forage DD-HD 30, DD-ST 150-U, DD-ST 160 et DD-ST 120. Monté sur la colonne de forage appropriée, le laser d'indication du centre de forage permet de déterminer de manière rapide et exacte le point central d'un carottage devant être effectué. Le DD-ST HCL est également capable d'indiquer avec précision le point central dans le cas de forages biais.

Le DD-ST HCL doit toujours être utilisé avec la carotteuse Hilti correspondante selon la colonne de forage utilisée, en combinaison avec l'un des adaptateurs suivants : Adaptateur DD-HD 30, adaptateur DD-ST 150-U/160 ou adaptateur DD-ST 120.

L'aimant intégré à l'adaptateur permet un montage et un démontage aisé, et maintient le laser d'indication du centre de forage sur le rail de guidage de la colonne de forage.

Bien respecter les consignes concernant l'utilisation, le nettoyage et l'entretien de l'appareil qui figurent dans le présent mode d'emploi.

Pour éviter tout risque de blessure, utiliser uniquement les accessoires et outils Hilti d'origine.

Toute manipulation ou modification de l'appareil est interdite.

L'appareil et ses accessoires peuvent s'avérer dangereux s'ils sont utilisés de manière incorrecte par un personnel non qualifié ou de manière non conforme à l'usage prévu.

2.2 Caractéristiques

L'appareil dispose d'un laser en croix d'une portée de 1 m environ. La portée varie selon la luminosité ambiante.

L'appareil s'arrête spontanément au bout d'1 minute.

Il est n'est pas prévu de remplacer les batteries. L'appareil est conçu pour une durée d'utilisation de 150 heures à

20 °C/68 °F. Compte tenu d'une durée de mise en marche de 1 minute / perçage et en fonction de la température ambiante, env. 9.000 indications sont possibles.

2.3 Éléments du laser d'indication du centre de forage livrés

- 1 Unité laser
- 1 Housse de transport
- 1 Mode d'emploi

3 Accessoires, consommables

REMARQUE

L'adaptateur présenté assure que la distance est correcte entre le laser d'indication du centre de centre du forage et la colonne de forage correspondante.

Désignation	Symbole	Description
Adaptateur	DD-ST HCL A-120	à utiliser avec la colonne de forage DD-ST 120
Adaptateur	DD-ST HCL A-150/160	à utiliser avec la colonne de forage DD-ST 150-U ou DD-ST 160
Adaptateur	DD-ST HCL A-HD30	à utiliser avec la colonne de forage DD-HD 30
Lunettes de visée	PUA 60	Accroît la sécurité du faisceau laser dans des conditions de luminosité difficiles.

4 Caractéristiques techniques

Sous réserve de modifications techniques !

Portée lignes et point d'intersection env.	1 m
Précision à une distance de 200 mm du matériau support	± 1 mm
Classe laser	2
Épaisseur de ligne à une distance de 250 mm du matériau support	1 ... 1,5 mm
Arrêt automatique env.	1 min
Alimentation électrique	4 cellules AA
Autonomie de fonctionnement à une température de +20 °C env.	150 h
Température de service	-10... +40 °C (+14...+104°F)
Température de stockage	-20... +60 °C (-4...+140°F)
Protection antipoussière et contre les projections d'eau	IP 53 Selon IEC 60529
Poids de l'unité laser avec adaptateur DD-ST HCL A-120	400 g
Poids de l'unité laser avec adaptateur DD-ST HCL A-150/160	460 g
Poids de l'unité laser avec adaptateur DD-ST HCL A-HD30	570 g
Dimensions de l'unité laser avec adaptateur DD-ST 120 (LxBxH)	146 mm x 51 mm x 97 mm

Dimensions de l'unité laser avec adaptateur DD-ST 150-U/ 160 (LxBxH)	158 mm x 52 mm x 99 mm
Dimensions de l'unité laser avec adaptateur DD-HD 30 (LxBxH)	215 mm x 99 mm x 112 mm

5 Consignes de sécurité

En plus des consignes de sécurité figurant dans les différentes sections du présent mode d'emploi, il importe de toujours bien respecter les directives suivantes.

- a) L'appareil et ses accessoires peuvent s'avérer dangereux s'ils sont utilisés de manière incorrecte par un personnel non qualifié ou de manière non conforme à l'usage prévu.
- b) Pour éviter tout risque de blessures, utiliser uniquement les accessoires et adaptateurs Hilti d'origine.
- c) Toute manipulation ou modification de l'appareil est interdite.
- d) Bien respecter les consignes concernant l'utilisation, le nettoyage et l'entretien de l'appareil qui figurent dans le présent mode d'emploi.
- e) Ne pas neutraliser les dispositifs de sécurité ni enlever les plaquettes indicatrices et les plaquettes d'avertissement.
- f) Tenir l'appareil laser hors de portée des enfants.
- g) Prêter attention aux influences de l'environnement de l'espace de travail. Protéger l'appareil des intempéries, ne pas l'utiliser dans un environnement humide ou mouillé. Ne pas utiliser l'appareil dans des endroits présentant un danger d'incendie ou d'explosion.
- h) Avant toute utilisation, l'appareil doit être contrôlé. Si l'appareil est endommagé, le faire réparer par le S.A.V. Hilti.
- i) Après une chute ou tout autre incident mécanique, il est nécessaire de vérifier la précision de l'appareil.
- j) Lorsque l'appareil est déplacé d'un lieu très froid à un plus chaud ou vice-versa, le laisser atteindre la température ambiante avant de l'utiliser.
- k) En cas d'utilisation d'adaptateurs, vérifier que l'appareil est toujours bien mis en place.
- l) Pour éviter toute erreur de mesure, toujours bien nettoyer les fenêtres d'émission du faisceau laser.
- m) Bien que l'appareil soit conçu pour être utilisé dans les conditions de chantier les plus dures, en prendre soin comme de tout autre instrument optique et électrique (par ex. jumelles, lunettes, appareil photo).
- n) Bien que l'appareil soit parfaitement étanche, il est conseillé d'éliminer toute trace d'humidité en l'essuyant avant de le ranger dans son coffret de transport.
- o) Éviter de regarder directement dans le faisceau laser
- p) Les lunettes de visée ne sont pas des lunettes de protection contre les rayons laser et ne protègent pas les yeux contre les rayons laser. Étant

donné qu'elles limitent la vision des couleurs, les lunettes ne doivent pas être utilisées lors d'un déplacement sur la voie publique, encore moins en guise de lunettes de soleil.

- q) Rester vigilant, surveiller ses gestes. Faire preuve de bon sens en utilisant l'appareil. Ne pas utiliser l'appareil en étant fatigué ou après avoir consommé de l'alcool, des drogues ou avoir pris des médicaments. Un moment d'inattention lors de l'utilisation de l'appareil peut entraîner de graves blessures corporelles.

5.1 Aménagement correct du poste de travail

- a) Protéger la zone de travail et, lors de l'installation de l'appareil, veiller à ce que le faisceau ne soit pas dirigé vers d'autres personnes ou vers soi-même.
- b) Lors de travaux sur une échelle, éviter toute mauvaise posture. Veiller à toujours rester stable et à garder l'équilibre.
- c) Des indications lues à travers une vitre ou l'utilisation d'un adaptateur inapproprié peuvent fausser le résultat.
- d) Toute réflexion sur des surfaces vitrées ou autres surfaces réfléchissantes est susceptible de fausser le résultat.
- e) Veiller à ce que l'appareil soit correctement fixé sur le rail de guidage de la colonne de forage (enlever du rail de guidage de la colonne de forage toute saleté éventuelle, telle que par ex. des boues de forage).
- f) Utiliser l'appareil uniquement dans les limites d'application définies.
- g) Si plusieurs lasers sont utilisés dans la zone d'intervention, bien veiller à ce qu'il n'y ait pas de confusion entre les faisceaux laser.
- h) L'appareil ne doit pas être utilisé à proximité d'appareils médicaux.

5.2 Compatibilité électromagnétique

Bien que l'appareil réponde aux exigences les plus sévères des directives respectives, Hilti ne peut entièrement exclure la possibilité qu'un rayonnement très intense produise des interférences sur l'appareil et perturbe son fonctionnement.

5.3 Classification du laser pour appareils de classe laser 2/class II

Selon la version commercialisée, l'appareil est un appareil laser de classe 2 satisfaisant aux exigences des normes IEC60825-3:2007 / EN60825-3:2007 et de classe II sa-

tifaisant aux exigences de la norme CFR 21 § 1040 (FDA). Ces appareils peuvent être utilisés sans autre mesure de protection. L'œil est normalement protégé par le réflexe de fermeture des paupières lorsque l'utilisateur regarde brièvement, par inadvertance, dans le faisceau laser. Ce réflexe peut néanmoins être altéré par la prise de médicaments, d'alcool ou de drogues. Il est malgré tout conseillé, comme pour le soleil, d'éviter de regarder directement la source lumineuse. Ne pas diriger le faisceau laser contre des personnes.

5.4 Dangers électriques

- a) **Ne pas démonter l'appareil pour charger les batteries.** Les batteries de cet appareil sont conçues pour toute la durée de fonctionnement de l'appareil.

reil. Il est n'est pas prévu que l'utilisation remplace soi-même les batteries.

- b) **Pour éviter toute nuisance à l'environnement, l'appareil doit être éliminé conformément aux directives nationales en vigueur. En cas de doute, contacter le fabricant.**
- c) **Ne pas surchauffer les piles et ne pas les exposer au feu.** Les piles peuvent exploser ou des substances toxiques peuvent être dégagées.

5.5 Liquides

En cas d'utilisation abusive, du liquide peut sortir de la batterie/bloc-accu. **Éviter tout contact avec ce liquide. En cas de contact par inadvertance, rincer soigneusement avec de l'eau. Si le liquide rentre dans les yeux, les rincer abondamment à l'eau et consulter en plus un médecin.** Le liquide qui sort peut entraîner des irritations de la peau ou causer des brûlures.

fr

6 Mise en service

6.1 Assemblage et désassemblage du laser d'indication du centre de forage 2

REMARQUE

Les adaptateurs sont disponibles en tant qu'accessoires (voir chapitre 3).

1. Sélectionner l'adaptateur approprié en fonction de la colonne de forage utilisée.

2. Raccorder l'unité laser DD-ST HCL à l'adaptateur, en enfichant l'unité laser sur l'adaptateur jusqu'à entendre un "clic" audible.
3. Avant d'utiliser le laser d'indication du centre de forage, vérifier que les deux languettes sont bien encliquetées.
4. Pour retirer l'adaptateur, pousser légèrement ensemble les languettes des deux côtés et retirer l'unité laser de l'adaptateur.

7 Utilisation

REMARQUE

Pour atteindre la meilleure précision, projeter la ligne sur une surface plane.

7.1 Activation du faisceau laser

Appuyer une fois sur le bouton Marche / Arrêt.

7.2 Arrêt du faisceau laser

Si l'appareil est en marche, appuyer une fois sur le bouton Marche / Arrêt.

REMARQUE

L'unité laser s'arrête spontanément au bout d'1 minute.

7.3 Fixation du laser d'indication du centre de forage sur la colonne de forage et mise en marche 3

REMARQUE

Pour une utilisation optimale du laser d'indication du centre de forage, la distance entre laser d'indication du centre de forage et le matériau support devrait être comprise entre 20 et 40 cm. Pour fixer le laser d'indication du centre de forage, amener le cas échéant le boîtier de guidage dans la position supérieure, resp. retirer la couronne de forage montée sur l'appareil (se référer aux instructions d'utilisation de l'appareil).

REMARQUE

S'assurer de bien utiliser l'adaptateur adapté à la colonne de forage.

1. Mettre en place le laser d'indication du centre de forage sur le rail de guidage de la colonne de forage et vérifier qu'il est bien plan (enlever le cas échéant la saleté telles que p. ex. des boues de forage du rail de guidage). L'aimant intégré à l'adaptateur maintient le laser d'indication du centre de forage sur le rail de guidage de la colonne de forage.
2. Vérifier que le laser montre en direction du matériau support à forer.
3. Appuyer une fois sur le bouton Marche / Arrêt.

7.4 Orientation de la colonne de forage sur le point central d'un carottage

1. Si la colonne de forage a déjà été fixée, desserrer légèrement la colonne de forage (voir les instructions d'utilisation de l'appareil de l'appareil de forage).
2. Orienter la colonne de forage sur le matériau support, de sorte que le laser en croix projeté coïncide avec le point central de l'alésage devant être effectué.

3. Fixer à nouveau la colonne de forage et s'assurer qu'elle est bien maintenue (voir les instructions d'utilisation de l'appareil de forage).
4. Après avoir fixé la colonne de forage, contrôler à nouveau la position du laser en croix projeté.
5. Appuyer de manière répétitive sur le bouton Marche / Arrêt jusqu'à ce que le faisceau laser ne soit plus visible.
6. Retirer de la colonne de forage le laser d'indication du centre de forage.

7.5 Forage

Se référer aux instructions d'utilisation de l'appareil de forage.

8 Nettoyage et entretien

8.1 Nettoyage et séchage

1. Si de la poussière s'est déposée sur les lentilles, la souffler pour l'éliminer.
2. Ne pas toucher le verre avec les doigts.
3. Nettoyer uniquement avec un chiffon propre et doux ; humidifier avec un peu d'eau ou d'alcool pur, si besoin est.
REMARQUE N'utiliser aucun autre liquide, car il pourrait attaquer les pièces en plastique.
4. Respecter les plages de températures en cas de stockage du matériel, notamment en hiver ou en été, à l'intérieur d'un véhicule (-20 °C à +60 °C / -4 °F à 140 °F).

8.2 Stockage

Si l'appareil a été mouillé, le déballer. Sécher et nettoyer l'appareil, son coffret de transport et les accessoires (température max. +60 °C / 140 °F). Ne réemballer le matériel qu'une fois complètement sec, puis le stocker au sec.

Si le matériel est resté longtemps stocké ou s'il a été transporté sur une longue distance, procéder à un contrôle avant de l'utiliser.

8.3 Transport

Pour transporter ou renvoyer le matériel, utiliser soit l'emballage Hilti, soit tout autre emballage de qualité équivalente.

9 Guide de dépannage

Défauts	Causes possibles	Solutions
L'appareil ne peut pas être mis en marche./ Les faisceaux lasers ne fonctionnent pas.	La pile est vide.	Contacteur le S.A.V. Hilti
	Interrupteur Marche / Arrêt défectueux.	Contacteur le S.A.V. Hilti
	Appareil endommagé	Contacteur le S.A.V. Hilti
	La température est trop élevée ou trop basse	Refroidir l'appareil resp. le laisser monter en température
	La source laser ou la commande laser est défectueuse.	Contacteur le S.A.V. Hilti
Le centre de forage n'est pas correctement indiqué.	Calibrage de la diode laser a été déréglé par ex. lors d'une chute.	Contacteur le S.A.V. Hilti
	Rail de guidage ou adaptateur encrassé.	Nettoyer le rail de guidage et/ou l'adaptateur.
	L'adaptateur sélectionné ou monté n'est pas approprié.	S'assurer de bien utiliser l'adaptateur adapté à la colonne de forage.
	Utilisation d'une entretoise sur la colonne de forage	Si une entretoise est utilisée, l'indication au moyen d'un laser d'indication du centre de forage n'est plus juste.

10 Recyclage

AVERTISSEMENT

En cas de recyclage incorrect du matériel, les risques suivants peuvent se présenter :

la combustion de pièces en plastique risque de dégager des fumées et gaz toxiques nocifs pour la santé.

Les piles abîmées ou fortement échauffées peuvent exploser, causer des empoisonnements ou intoxications, des brûlures (notamment par acides), voire risquent de polluer l'environnement.

En cas de recyclage sans précautions, des personnes non autorisées risquent d'utiliser le matériel de manière incorrecte, voire de se blesser sérieusement, d'infliger de graves blessures à des tierces personnes et de polluer l'environnement.



Les appareils Hilti sont fabriqués pour une grande part en matériaux recyclables dont la réutilisation exige un tri correct. Dans de nombreux pays, Hilti est déjà équipé pour reprendre votre ancien appareil afin d'en recycler les composants. Consulter le service clients Hilti ou votre conseiller commercial.



Pour les pays européens uniquement

Ne pas jeter les appareils de mesure électronique dans les ordures ménagères !

Conformément à la directive européenne concernant les appareils électriques et électroniques anciens et sa transposition au niveau national, les appareils électriques usagés doivent être collectés séparément et recyclés de manière non polluante.



Les piles doivent être éliminées conformément aux réglementations nationales en vigueur.

11 Garantie constructeur des appareils

En cas de questions relatives aux conditions de garantie, veuillez vous adresser à votre partenaire HILTI local.

12 Déclaration de conformité CE (original)

Désignation :	Laser d'indication du centre de forage
Désignation du modèle :	DD-ST HCL
Génération :	01
Année de fabrication :	2012

Nous déclarons sous notre seule et unique responsabilité que ce produit est conforme aux directives et normes suivantes : jusqu'au 19 avril 2016 : 2004/108/CE, à partir du 20 avril 2016 : 2014/30/UE, 2011/65/UE, EN ISO 12100.

Hilti Corporation, Feldkircherstrasse 100,
FL-9494 Schaan

Paolo Luccini
Head of BA Quality and Process Management
Business Area Electric Tools & Accessories
06/2015

Johannes Wilfried Huber
Senior Vice President

Business Unit Diamond

06/2015

Documentation technique par :

Hilti Entwicklungsgesellschaft mbH
Zulassung Elektrowerkzeuge
Hiltistrasse 6
86916 Kaufering
Deutschland



Hilti Corporation

LI-9494 Schaan

Tel.: +423/234 21 11

Fax: +423/234 29 65

www.hilti.com

Hilti = registered trademark of Hilti Corp., Schaan
Pos. 1 | 2015117

