



PRA 90

한국어

1 문서 관련 기재사항

1.1 본 문서에 대해

- 처음 사용하기 전에 본 문서 전체를 읽으십시오. 안전하게 작업하고 문제 없이 취급하기 위한 전제가 됩니다.
- 본 문서 및 제품에 나와 있는 안전 지침 및 경고 지침에 유의하십시오.
- 항상 제품에 있는 사용 설명서를 잘 보관하고 제품은 반드시 본 지침과 함께 다른 사람에게 전달하십시오.

1.2 기호 설명

1.2.1 경고사항

본 제품을 다루면서 발생할 수 있는 위험에 대한 경고사항. 다음과 같은 시그널 워드가 사용됩니다.



위험

위험!

- ▶ 이 기호는 직접적인 위험을 표시합니다. 만약 지키지 않으면 심각한 부상을 당하거나 사망할 수도 있습니다.



경고

경고!

- ▶ 이 기호는 잠재적인 위험을 표시합니다. 만약 지키지 않으면 심각한 부상을 당하거나 사망할 수도 있습니다.



주의

주의!

- ▶ 이 기호는 특별히 중요한 안전상의 주의사항을 표시합니다. 만약 지키지 않으면, 심각한 부상 또는 물적 손실을 입을 수 있습니다.

1.2.2 문서에 사용된 기호

본 문서에서 사용되는 기호는 다음과 같습니다.

	사용하기 전에 사용설명서를 읽으십시오.
	적용 지침 및 기타 유용한 사용정보
	재사용이 가능한 자재 취급방법
	전기 기기 및 배터리를 일반 가정의 쓰레기처럼 폐기해서는 안 됨

1.2.3 그림에 사용된 기호

다음과 같은 기호가 그림에 사용됩니다.

	이 숫자는 본 설명서의 첫 부분에 있는 해당 그림을 나타냅니다.
	매겨진 숫자는 작업 단계의 순서를 나타내며, 텍스트에 매겨진 작업 단계와 차이가 있을 수 있습니다.
	항목 번호는 개요 그림에서 사용되며, 제품 개요 단락에 나와 있는 기호 설명 번호를 나타냅니다.
	이 표시는 제품을 다룰 때, 특별히 주의할 사항을 나타냅니다.
	무선 데이터 전송

1.3 제품 관련 기호

1.3.1 제품에 사용된 기호

다음과 같은 기호가 제품에 사용됨



1.4 제품 정보

HILTI 제품은 전문가용으로 설계되어 있으며, 해당 교육을 이수한 공인된 작업자를 통해서만 조작, 유지 보수 및 수리 작업을 진행할 수 있습니다. 이 기술자는 발생할 수 있는 위험에 대해 특별 교육을 받은 상태여야 합니다. 교육을 받지 않은 사람이 제품을 부적절하게 취급하거나 규정에 맞지 않게 사용할 경우에는 기기와 그 보조기구에 의해 부상을 당할 위험이 있습니다.

형식 명칭 및 일련 번호는 형식 라벨에 제시되어 있습니다.

▶ 일련 번호를 다음의 표에 옮기십시오. 대리점 또는 서비스 센터에 문의할 경우 제품 제원이 필요합니다.

제품 제원

자동식 삼각대	PRA 90
세대	01
일련 번호	

1.5 적합성 선언

폐사는 전적으로 책임을 지고 여기에 기술된 제품이 통용되는 기준과 규격에 일치함을 공표합니다. 적합성 증명서 사본은 본 문서 끝 부분에서 확인할 수 있습니다.

기술 문서는 이곳에 기술되어 있습니다.

Hilti Entwicklungsgesellschaft mbH | Zulassung Geräte | Hiltistraße 6 | 86916 Kaufering, DE

1.6 모델 테스트

공증기관 **CSA Group Bayern**(번호 1948)은 해당 기기를 테스트하고 서류를 심사하여 모델 테스트 증명서 ZS 17 10 50140 007를 발급하였습니다.

2 안전

2.1 안전상의 주의사항

i 본 사용설명서의 각 장에 있는 안전 지침 및 각 회전 레이저 사용설명서의 안전 지침 외에도 다음 사항들을 항상 엄격히 준수해야 합니다.

일반 안전수칙

안전장치가 작동불능 상태가 되지 않도록 하고, 지침 및 경고 스티커를 제거하지 마십시오.

규정에 맞는 작업장 설비

- ▶ 측정장소의 안전을 확보하고, 기기를 셋업할 때에는 레이저 빔이 다른 사람 또는 사용자 자신에게 향하지 않도록 주의하십시오.
- ▶ 사다리 위에서 작업할 경우에는 불안정한 자세를 취하지 마십시오. 안전한 작업자세가 되도록 하고, 항상 균형을 유지하십시오.
- ▶ 기기가 평탄하고 안정된 장소(진동이 없는 곳)에 설치되어 있는지 확인하십시오.
- ▶ 규정된 한계 내에서만 기기를 사용하십시오.
- ▶ 삼각대 설치 및 조작 시 삼각대 아래에 신체 부위가 있지 않도록 주의하십시오.
- ▶ 삼각대를 리프팅공구 또는 리프트 보조도로 사용하지 마십시오.
- ▶ 기기를 어린이들의 손에 닿지 않는 곳에 보관하십시오. 다른 사람들을 작업장에서 멀리 떨어져 있게 하십시오.
- ▶ 삼각대를 실내에 설치할 때 항상 바닥면에 유의하십시오. 삼각대로 인해 바닥면이 긁힐 수 있습니다.

전자기파 적합성(EMC)

▶ 기기가 관련 장치에 필요한 엄격한 요구사항을 충족하였음에도 불구하고 Hilti사는 강한 전자기파로 인해 기능장애 및 이로 인한 작동 오류의 가능성을 배제할 수 없습니다. 이러한 경우 또는 다른 불확실한 경우에는 테스트 측정을 실시해야 합니다. 또한 Hilti사는 다른 기기(예: 비행기의 내비게이션 시스템)에 장애를 일으키는 것을 배제할 수 없습니다.

일반적인 안전 지침

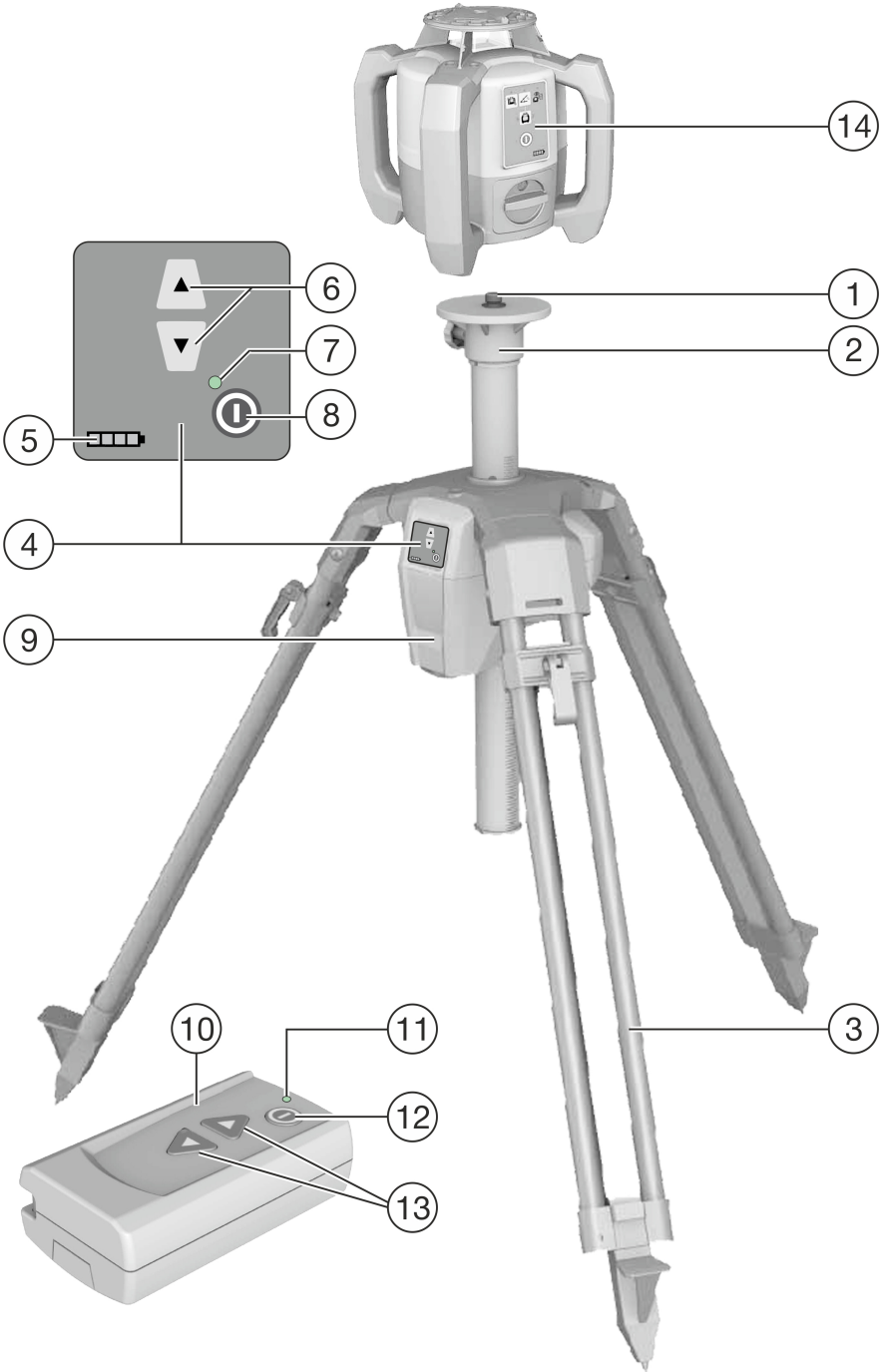
▶ 사용하기 전에 기기를 점검하십시오. 기기가 손상되었으면, Hilti 서비스 센터를 통해 수리하도록 하십시오.

- ▶ **PRA 90** 나사 로드가 다른 물체/신체 부위 및 오염물질로부터 가려지지 않도록 하십시오.
- ▶ 손가락 또는 다른 신체 일부를 삼각대 튜브에 넣지 마십시오. 부상을 입을 수 있습니다.

- ▶ 기기가 건설 현장용으로 설계되었지만, 다른 전동 기기와 마찬가지로 조심스럽게 취급되어야 합니다.
- ▶ 기기에 습기가 유입되지 않도록 설계되어 있지만, 기기를 운반용 케이스에 보관하기 전에 잘 닦아 건조한 상태를 유지하도록 해야 합니다.
- ▶ 전원 공급장치 연결에만 전원부를 사용하지 않습니다.
- ▶ 기기와 전원부가 추락이나 부상 위험을 유발하지 않도록 안전에 유의하십시오.
- ▶ 작업장의 조명을 충분히 밝게 하십시오.
- ▶ 연장 케이블을 정기적으로 점검하고, 손상되었을 경우 이를 교체하십시오. 작업 중 전원부 또는 연장 케이블이 손상될 경우, 전원부와 접촉해서는 안됩니다. 전원 플러그를 소켓에서 빼십시오. 손상된 전원 케이블과 연장 케이블은 전기 쇼크로 인한 위험을 유발할 수 있습니다.
- ▶ 파이프, 히터, 전기레인지, 냉장고와 같은 접지 표면에 신체 접촉을 피하십시오. 신체에 닿을 경우 감전될 위험이 높습니다.
- ▶ 연결 케이블이 열 또는 오일, 날카로운 모서리에 닿지 않도록 주의하십시오.
- ▶ 전원부를 절대 오염되어 있거나 물기가 있는 상태에서 사용하지 않습니다. 먼지가 달라붙거나 전원부가 전도성 있는 자재 또는 습기에 노출되어 있을 경우, 부적절한 작업환경으로 인해 전기 쇼크를 유발할 수 있습니다. 따라서 전도성이 있는 소재를 자주 작업할 경우, 오염된 기기를 정기적으로 Hilti 서비스 센터에서 점검하도록 하십시오.
- ▶ 접점에 닿지 않게 하십시오.
- ▶ **PRA 90**을 운반하기 위해 함께 공급된 운반용 끈을 사용하십시오. **PRA 90** 운반 시 자신 및 제 3자에게 부상을 입히지 않도록 하십시오. 운반 시 특히 다리 끝부분의 위치에 유의해야 합니다.
- ▶ **PRA 90** 사용 후 삼각대 다리를 접기 전에, 나사 로드가 아래까지 완전히 내려갔는지 항상 확인하십시오.

충전식 공구의 올바른 사용방법과 취급방법

- ▶ 각 기기에 허용된 배터리 외에 다른 종류를 사용하지 마십시오. 다른 배터리를 사용하거나, 다른 목적으로 배터리를 사용할 시에는 화재 및 폭발의 위험이 있습니다.
- ▶ 배터리를 고열 및 화염 근처에 두지 마십시오. 폭발의 위험이 있습니다.
- ▶ 배터리를 분해하거나 강한 압력 또는 **80°C (176°F)** 이상의 열을 가하거나 연소시켜서는 안됩니다. 그렇지 않으면 화재위험, 폭발위험 및 부식위험이 있습니다.
- ▶ 배터리에 습기가 스며들지 않도록 주의하십시오. 습기가 유입될 경우 단락 또는 화학 반응을 초래하고 화상 또는 화재가 야기될 수 있습니다.
- ▶ 리튬 이온 배터리의 운반, 보관 및 사용에 대한 특수 지침에 유의하십시오.
- ▶ 배터리가 단락되지 않도록 하십시오. 배터리를 공구에 끼우기 전에, 배터리의 접점과 공구의 접점에 이물질이 없는지 점검하십시오. 배터리 팩의 접점이 단락될 경우, 화재 위험, 폭발 위험 및 부식 위험이 있습니다.
- ▶ 손상된 배터리(예를 들면 배터리에 균열, 부러진 부분이 있거나 접점이 휘었거나 뒤로 밀렸거나 당겨짐)는 충전해서도 안되고 계속해서 사용할 수 없습니다.
- ▶ 기기를 작동시키고 배터리를 충전하려면 전원 **PRA 85** 또는 자동 배터리 컨넥터 **PRA 86**을 사용하십시오. 그렇지 않을 경우 기기가 손상될 위험이 있습니다.



- | | |
|------------------|--------------------|
| ① 레이저 기록부 5/8" | ⑧ 조작부 ON/OFF 버튼 |
| ② 삼각대 헤드 | ⑨ 배터리 함 |
| ③ 당겨 빼낼 수 있는 받침대 | ⑩ 선택사양 리모컨 PRA 92 |
| ④ 조작부 | ⑪ PRA 92 LED 표시기 |
| ⑤ 조작부 충전 표시 | ⑫ PRA 92 ON/OFF 버튼 |
| ⑥ 조작부 높이 조절장치 | ⑬ PRA 92 높이 조절장치 |
| ⑦ 조작부 LED 표시기 | ⑭ 회전 레이저 |

3.2 규정에 맞는 사용

기술된 제품은 회전 레이저를 장착할 수 있는 자동식 삼각대입니다. 이 삼각대는 조작부 또는 리모컨을 이용하여 높이를 조정할 수 있습니다. 삼각대와 삼각대에 장착된 회전 레이저를 통해 수평 레이저층을 특정한 목표 높이로 설정하거나, 미터 기준 전송, 수평 높이를 정렬하거나 점검할 수 있습니다.

삼각대는 세 가지 방식으로 조작됩니다. 리모컨/레이저 수신기 PRA 30 (PR 30-HVS 회전 레이저와 결합하여 사용하면 자동 정렬 및 모니터링 가능) 이용, 리모컨 없이 리모컨 PRA 92 이용.

- ▶ 본 제품에는 Hilti 리튬 이온 배터리 PRA 84만 사용하십시오.
- ▶ 해당 배터리에는 Hilti 전원 PRA 85만 사용하십시오.

3.3 자동 정렬

삼각대는 Hilti 회전 레이저 PR 30-HVS, PR 35, PR 300-HV2S 또는 PRI 36을 통해 자동으로 정렬할 수 있습니다. Hilti 회전 레이저 PR 30-HVS와 함께 사용할 것을 권장합니다. 이 회전 레이저는 특별히 PRA 90에 맞춰 고안된 것으로 삼각대와 회전 레이저 그리고 해당되는 리모컨 PRA 30사이의 3가지 기계 통신이 가능합니다.

이 3개의 구성품이 상호 작용하면, 레이저층이 자동으로 정확한 지점으로 정렬됩니다. PRA 30을 통해 목표한 높이만 표시되어야 하며, PRA 90은 PR 30-HVS 회전 레이저의 레이저층을 해당 높이에 맞춰 정확하게 이동시킵니다.

다른 회전 레이저를 사용할 경우 삼각대를 위아래로 이동시키려면 리모컨 PRA 92가 필요합니다. 이 경우 자동 정렬은 불가능합니다.

3.4 충전상태 디스플레이

기지에서 충전할 때, 작동 도중

상태	의미
4개 LED 점등됨.	• 충전 상태 100 %
3개 LED 점등, 1개 LED 깜박임.	• 충전 상태 ≥ 75 %
2개 LED 점등, 1개 LED 깜박임.	• 충전 상태 ≥ 50 %
1개 LED 점등, 1개 LED 깜박임.	• 충전 상태 ≥ 25 %
1개 LED 깜박임.	• 충전상태 < 25%

기기 외부에서 충전 과정이 진행되는 도중

상태	의미
배터리의 적색 LED가 점등됩니다.	• 배터리 충전중
배터리의 적색 LED가 점등되지 않습니다.	• 충전 상태 100 %

3.5 공급품목

자동 삼각대 PRA 90, 리튬 이온 배터리 PRA 84, 전원 PRA 85, 운반용 끈, 사용설명서, 제조사 인증서. 해당 제품에 허용되는 기타 시스템 제품은 Hilti 센터 또는 온라인에서 확인할 수 있습니다. www.hilti.group.

4 기술 지원

4.1 기술 지원 PRA 90

PRA 30을 이용한 통신 도달 범위(삼각대 조작부 방향으로)	50m
PRA 30을 통한 통신 도달 범위(삼각대 조작부 측면 또는 반대방향으로)	30m
수송길이	94cm

무게	8kg
하중	≤ 5kg
최대 높이 (회전 레이저 포함)	1.95m
최저 높이 (회전 레이저 포함)	0.97m
전체 이동 거리	54cm
최단 이동거리	0.25mm
작동 온도	-20 °C ... 60 °C
보관온도	-25 °C ... 60 °C
보호 등급	IP 56
삼각대 고정용 나사	5/8" x 11 mm
방사속	1.1dBm
주파수	2,400MHz ... 2,483.5MHz

4.2 기술 제원 PRA 84

정격 전압	7.2V
최대 전압(사용중 또는 사용중 충전 시)	13V
32°C에서 충전 시간	130분
작동 온도	-20 °C ... 50 °C
보관 온도(건조한 상태로)	-25 °C ... 60 °C
충전 온도	0 °C ... 40 °C
무게	0.3kg

4.3 기술 제원 PRA 85


주공급 전원	115V ... 230V
정격 주파수	47Hz ... 63Hz
정격 용량	36W
정격 전압	12V
작동 온도	0 °C ... 40 °C
보관 온도(건조한 상태로)	-25 °C ... 60 °C
무게	0.23kg

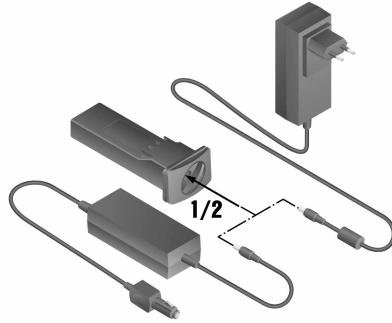
4.4 기술 제원 PRA 92

적외선 통신 유형	2.4GHz
에너지 공급	2 AA 셀
작동 온도	-20 °C ... 50 °C
보관온도	-25 °C ... 60 °C

5 사용전 준비사항

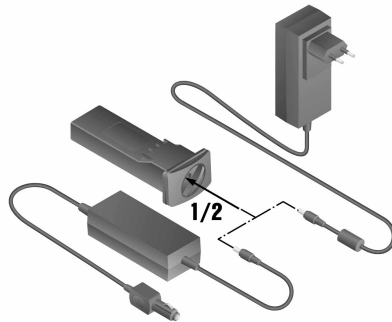
5.1 배터리 충전

 삼각대는 Hilti 배터리 PRA 84를 통해서만 작동해야 합니다.



▶ 처음 가동하기 전에 배터리를 완전하게 충전하십시오.

5.1.1 기기에서 배터리 충전



경고

전류에 의한 위험. 액체가 유입되면 단락이 발생하고 전원부가 노출될 수 있습니다. 이로 인해 중상을 입거나 또는 화재가 발생할 수 있습니다.

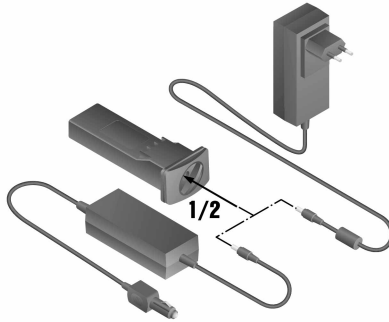
▶ 전원부 PRA 85는 건물 안에서만 사용할 수 있습니다.

1. 배터리 팩을 배터리 함에 넣으십시오.
2. 배터리 충전 소켓이 보이도록 잠금장치를 돌리십시오.
3. 전원부 컨넥터 또는 자동 배터리 컨넥터를 배터리에 끼우십시오.
4. 전원부 또는 자동 배터리 컨넥터를 전원 공급장치에 연결하십시오.



현재 충전 상태는 켜져 있는 감각대의 배터리 표시기를 통해 제시됩니다.

5.1.2 기기 외부에서 배터리 충전



경고

전류에 의한 위험. 액체가 유입되면 단락이 발생하고 전원부가 노출될 수 있습니다. 이로 인해 중상을 입거나 또는 화재가 발생할 수 있습니다.

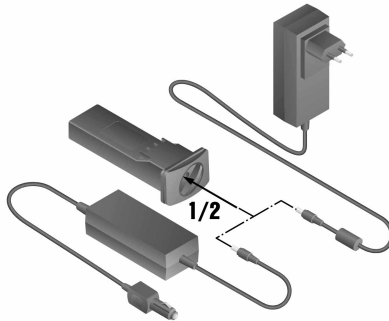
▶ 전원부 PRA 85는 건물 안에서만 사용할 수 있습니다.

1. 배터리를 삼각대에서 당겨 빼내고 전원부의 커넥터 또는 자동 배터리 커넥터에 끼우십시오.
2. 전원부 또는 자동 배터리 커넥터를 전원 공급장치에 연결하십시오.



충전 과정이 진행되는 동안 배터리의 적색 LED가 점등됩니다.

5.1.3 기기 사용 중 배터리 충전

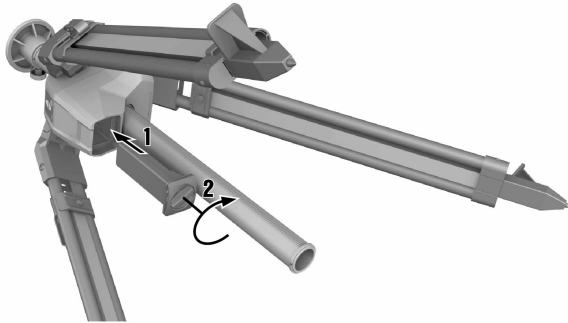


1. 배터리 충전 소켓이 보이도록 잠금장치를 돌리십시오.
2. 배터리에 전원부 커넥터를 끼우십시오.
 - ◀ 충전이 진행되는 도중 삼각대가 작동하며 충전 상태는 삼각대의 LED를 통해 표시됩니다.

5.2 배터리 사용



끼우기 전에, 배터리의 접점과 삼각대의 접점에 이물질이 없는지 점검하십시오.



1. 배터리를 삼각대의 상부쪽으로 미십시오.
2. 두 개의 노치 잠금장치를 잠금 기호가 보일 때까지 시계 방향으로 돌리십시오.

5.3 배터리 제거

1. 잠금 해제 기호가 나타날 때까지 두 노치 잠금 장치를 반시계 방향으로 돌리십시오.
2. 배터리를 기기에서 빼내십시오.

6 조작

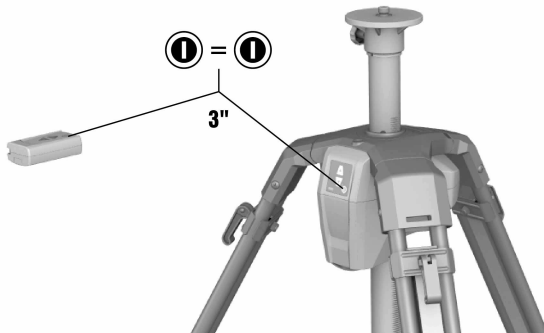
6.1 회전 레이저를 삼각대에 장착하기

최대 중량 5kg (11lbs)에 달하는 기기만 설치하십시오.

- ▶ 회전 레이저를 삼각대에 볼트로 연결하십시오.

6.2 삼각대 및 리모컨 PRA 92(액세서리)를 이용한 작업

사용 전에 두 기기의 통신상태를 구축하기 위해 리모컨을 삼각대와 페어링시켜야 합니다.

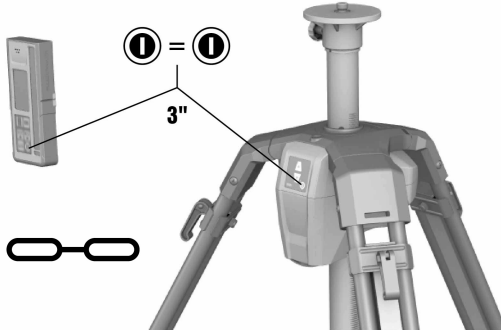


1. 삼각대 및 리모컨의 ON/OFF 버튼을 동시에 3초 이상 누르십시오.
 - ◀ 페어링에 성공한 경우 두 기기의 LED가 동시에 점등됩니다.
2. 삼각대의 조작부를 PRA 92 방향으로 정렬하십시오.

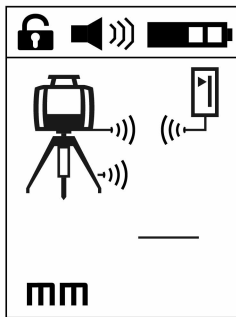
3. 삼각대를 위 또는 아래로 움직이기 위해 리모컨의 키보드에서 해당 화살표 키를 누르십시오.
 - ◁ 대부분의 회전 레이저는 삼각대가 움직이면 "Shock" 표시를 나타내고 레벨을 조정하거나 또는 "Shock"를 표시하고 꺼집니다.
 - ◁ Hilti 모델 PRE 3, PR 20, PR 2-HVS, PR 25, PR 26 및 PRE 38의 경우 처음에 레벨링만 가능합니다. 수평도 측정 단계에서는 레이저층이 잠깐 동안 보이지 않습니다.

6.3 삼각대 및 리모컨 PRA 30을 이용한 작업

- i** 사용 전에 두 기기의 통신상태를 구축하기 위해 리모컨을 삼각대와 페어링시켜야 합니다. 회전 레이저 PR 30-HVS는 PRA 30과도 별도로 페어링해야 합니다. 그러면 레이저층의 자동 정렬을 위한 전제조건이 마련되어 세 기기간의 페어링상태가 이루어집니다.



1. 삼각대 및 리모컨의 ON/OFF 버튼을 동시에 3초 이상 누르십시오.
 - ◁ PRA 30의 디스플레이에 체인 모양을 통해 성공적으로 페어링된 상태가 표시되고, PRA 90의 경우 전체 LED가 깜박거립니다. 표시된 후 두 기기는 자동으로 꺼집니다.



2. PRA 90, PRA 30 및 PR 30-HVS.에서 ON/OFF 버튼을 누르십시오.
 - ◁ 리모컨 PRA 30의 디스플레이에 삼각대를 포함한 회전 레이저가 표시되고, 활성화된 무선 연결은 물결 표시로 나타납니다.
 - ◁ 활성화된 무선 연결이 없으면 디스플레이에 물결 표시 대신 경고 삼각대 표시가 나타납니다.

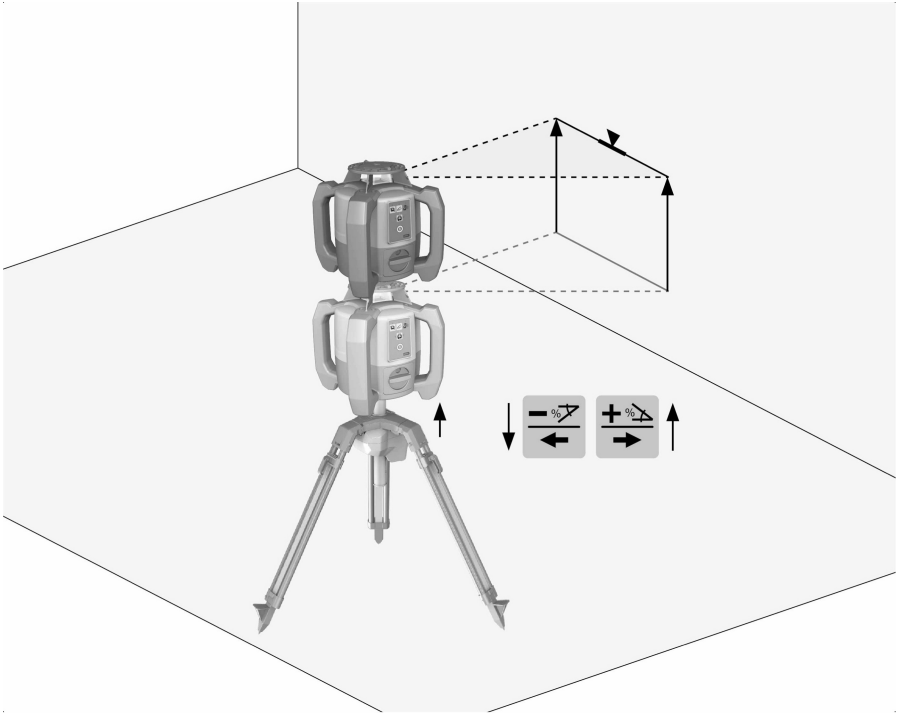
6.4 자동 삼각대 PRA 90을 이용한 정렬

- i** 이 기능은 자동 삼각대 PRA 90에서만 제공됩니다.
 최초 사용 시 PRA 30 레이저 리시버와 삼각대를 연결해야 합니다.
 PRA 90 자동식 삼각대 옵션 기능을 통해 레이저층 높이를 수동 또는 자동으로 원하는 레벨로 조정할 수 있습니다.

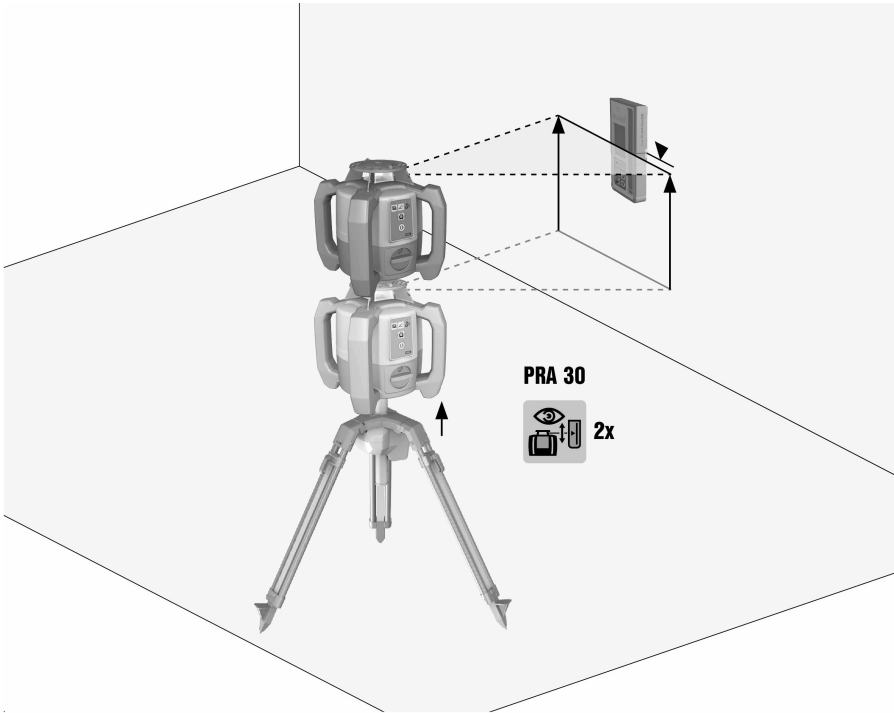
1. 기기를 PRA 90 자동식 삼각대 위에 설치하십시오.

2. 회전 레이저, 자동식 삼각대와 레이저 리시버를 켜십시오.
3. 레이저층 높이를 수동으로 → 페이지 13 또는 자동으로 → 페이지 14 정렬할 수 있습니다.

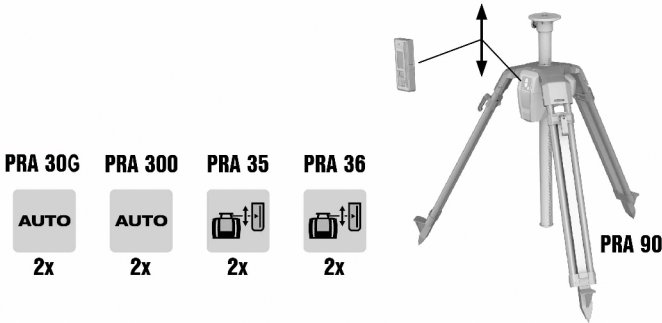
6.4.1 수동 조정



- ▶ 수평면을 평행으로 위로 또는 아래로 이동하기 위해 레이저 리시버의 +/- 버튼 또는 PRA 90의 화살표 버튼을 누르십시오.



1. 레이저 리시버의 수신기 쪽을 원하는 목표 높이와 PRA 90 의 조작 영역 방향으로 들고 계십시오. 정렬 중에 레이저 리시버를 움직이지 말고 레이저 리시버와 기기 사이의 시야가 가려지지 않도록 하십시오.



2. 레이저 리시버의 자동 정렬 버튼을 더블 클릭하십시오. 다시 한번 더블 클릭을 하면 정렬 기능이 종료됩니다.
 - ◁ 더블 클릭을 하면 레이저측의 정렬과정이 시작되고 삼각대가 위아래로 움직입니다. 그 사이 청각 신호음이 계속해서 울립니다. 레이저빔이 레이저 리시버의 탐지영역에 닿으면 레이저빔이 표시 홀 (기준 계층) 쪽으로 움직입니다. 해당 위치에 도달하고 기기가 레벨을 조정한 후 신호음이 5초 동안 울리면서 과정이 종료되었음을 알립니다. 또한 "자동 정렬" 기호가 더 이상 표시되지 않습니다.
3. 디스플레이에서 높이조정을 점검하십시오.
4. 레이저 리시버를 제거하십시오.



자동 정렬 과정이 성공적이지 않았다면 짧은 신호음이 울리고 "자동 정렬" 신호가 소등됩니다.

6.5 리모컨 없이 삼각대에서 작업하기

- 삼각대에서 "ON/OFF" 버튼을 누르십시오.
 - 삼각대가 켜집니다.
- 삼각대를 위아래로 움직이기 위해 삼각대의 조작부에서 해당 화살표 키를 누르십시오.

7 유지 관리

i 해당 장비를 차량 내부 공간에 보관할 경우, -25 °C (-13 °F) ~ +60 °C (140 °F)에 이르는 허용 온도한계 값에 유의하십시오.

- 항상 나사 로드엔 입자가 큰 오물 및 콘크리트 잔여물이 남아 있지 않도록 하십시오.
- 깨끗하고 부드러운 천만 사용하십시오. 필요 시 순수 알코올 또는 물을 묻혀 사용하십시오. 플라스틱 부품을 손상시킬 수 있으므로 절대로 다른 액체를 사용하지 마십시오.

8 운반 및 보관

운반

주의

운반 시 돌발적으로 작동됨. 배터리가 끼워져 있으면 기기를 운반 시 기기가 제어되지 않은 상태에서 작동될 수 있으며 이로 인해 기기가 손상될 수 있습니다.

▶ 기기는 항상 배터리를 장착하지 않은 상태로 운반해야 합니다.

- 사용 후 나사 로드 전체를 내리십시오.
- 배터리를 분리하십시오.
- 그 후에야 삼각대 다리를 접으십시오.
- 해당 장비를 운반 또는 전송하려면 **Hilti** 배송 박스, **Hilti** 운반 백 또는 이와 유사한 포장재를 사용하십시오.
- 장기 운반 후에는 기기를 사용하기 전에 기기의 정확도를 점검해야 합니다.

보관

주의

배터리 결합으로 인한 돌발적인 손상. 배터리로부터 전해액이 누설되어 기기가 손상될 수 있습니다.

▶ 기기는 항상 배터리를 장착하지 않은 상태로 보관해야 합니다.

- 기기는 건조한 상태로 보관하고 어린이 및 허용되지 않는 사람의 손에 닿지 않도록 하십시오.
- 기기에 물기가 묻거나 습기에 노출된 경우 포장에서 꺼내십시오. 기기, 운반용 케이스 및 액세서리를 40 °C (104 °F) 이하에서 건조시키고 깨끗이 청소하십시오.
- 기기가 완전히 건조되었을 때에만 기기를 다시 포장하여 보관하십시오.
- 장기 보관 후에는 기기를 사용하기 전에 기기의 정확도를 점검해야 합니다.
- 배터리를 되도록 서늘하고 건조한 곳에 보관하십시오.
배터리를 직사광선에 노출된 곳이나 난방기구 근처 또는 판유리 뒤에 놓지 마십시오.

9 문제 발생 시 도움말

본 도표에 제시되어 있지 않거나 스스로 해결할 수 없는 문제가 발생한 경우 **Hilti** 서비스 센터에 문의해 주십시오.

9.1 고장 시 대책

장애	예상되는 원인	해결책
삼각대가 반응하지 않음	삼각대가 켜지지 않았음	▶ 삼각대를 켜십시오.
	삼각대가 페어링되지 않았음	▶ 리모컨에 삼각대를 페어링시키십시오.
	PRA 92에서 배터리 비어 있음.	▶ 배터리를 교체하십시오.
삼각대가 켜지지 않음	배터리가 완전하게 삽입되지 않음 또는 비어 있음.	▶ 찰칵 소리가 날 때까지 배터리를 끼우거나 배터리를 충전하십시오.

장애	예상되는 원인	해결책
자동 정렬 성공하지 않았음	원하는 높이가 조정 가능한 범위를 벗어났음.	▶ 조정 높이를 점검하십시오.
	외부 영향으로 인해 진동이 너무 심함.	▶ 삼각대를 완전히 바깥쪽으로 젖혀 안전한 상태인지 확인하십시오.
	삼각대가 도달 범위를 벗어남.	▶ 리모컨을 이용하여 삼각대에 더 가까이 가거나 그리고/또는 삼각대 조작부를 리모컨 방향으로 정렬하십시오.
감시 모드 설정 성공하지 않았음	원하는 높이가 조정 가능한 범위를 벗어났음.	▶ 조정 높이를 점검하십시오.
	외부 영향으로 인해 진동이 너무 심함.	▶ 삼각대를 완전히 바깥쪽으로 젖혀 안전한 상태인지 확인하십시오.
	삼각대가 도달 범위를 벗어남.	▶ 리모컨을 이용하여 삼각대에 더 가까이 가거나 그리고/또는 삼각대 조작부를 리모컨 방향으로 정렬하십시오.

10 RoHS (유해물질 사용 제한 지침)

아래 링크에서 유해물질에 관한 도표를 확인할 수 있습니다. qr.hilti.com/r56543.
RoHS 도표로 이어지는 링크는 본 문서 끝에 QR 코드 형식으로 제시되어 있습니다.

11 폐기

Hilti 기기는 대부분 재활용이 가능한 소재로 제작되었습니다. 재활용을 위해 개별 부품을 분리하여 주십시오. Hilti는 대부분의 국가에서 재활용을 위해 노후기기를 수거해 갑니다. Hilti 고객 서비스 센터 또는 판매 상담자에게 문의하십시오.

배터리 폐기

배터리를 부적절하게 폐기함으로 인해 가스 또는 용액이 새어나와 건강상의 피해를 입을 수 있습니다.

- ▶ 손상된 배터리는 전달하지 마십시오!
- ▶ 비전도성 소재로 연결 단자를 막아 두어 단락이 발생하지 않게 하십시오.
- ▶ 배터리가 어린이의 손에 닿지 않도록 폐기하십시오.
- ▶ Hilti Store에서 배터리를 폐기하거나 또는 담당 폐기물 처리 업체에 문의하십시오.



- ▶ 전동 공구, 전자식 기기 및 배터리를 일반 가정 쓰레기로 폐기하지 마십시오!

12 제조회사 보증

- ▶ 보증 조건에 관한 질문사항은 Hilti 파트너 지사에 문의하십시오.



Hilti Corporation
Feldkircherstraße 100
9494 Schaan | Liechtenstein

PRA 90 (01)

[2011]

2006/42/EG

EN ISO 12100

2014/53/EU

EN 61010-1:2010

2011/65/EU

EN 62479:2010

2006/66/EC

EN 301 489-1 V2.1.1

EN 301 489-3 V2.1.1

EN 300 440 V2.1.1

EN 300 328 V2.1.1

Schaan, 03/2018

Paolo Luccini

Head of Quality and
Process-Management
BA Electric Tools & Accessories

Thomas Hillbrand

Head of BU Measuring
Business Unit Measuring





Hilti Corporation
LI-9494 Schaan
Tel.: +423 234 21 11
Fax: +423 234 29 65
www.hilti.group



2164701



Hilti Connect