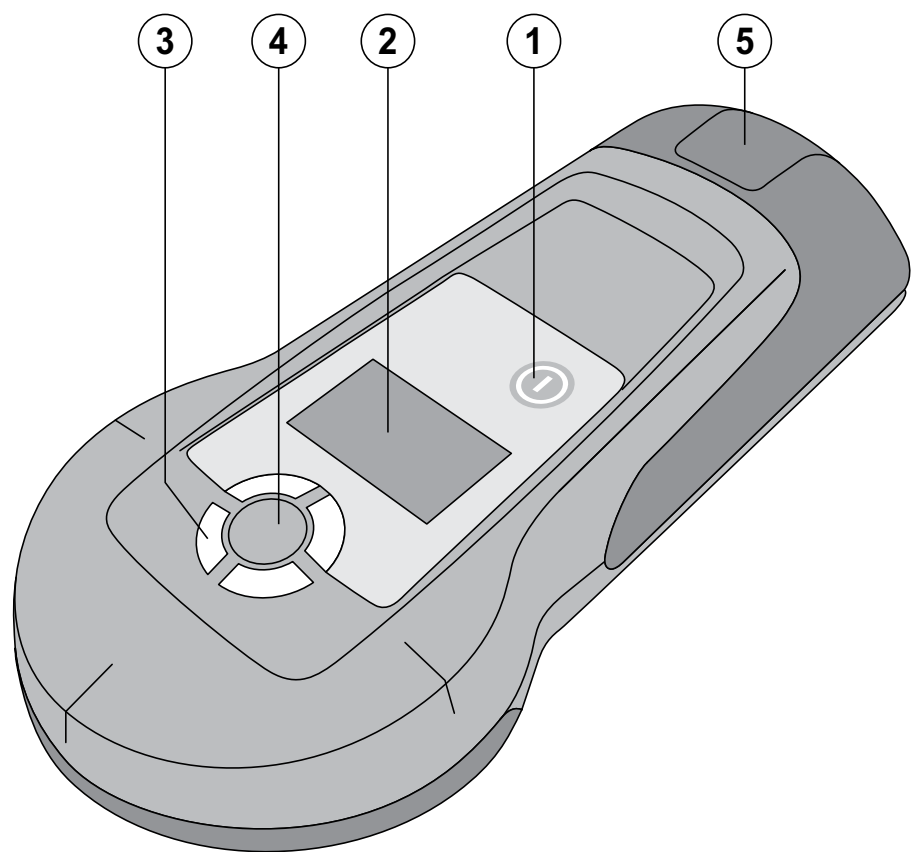
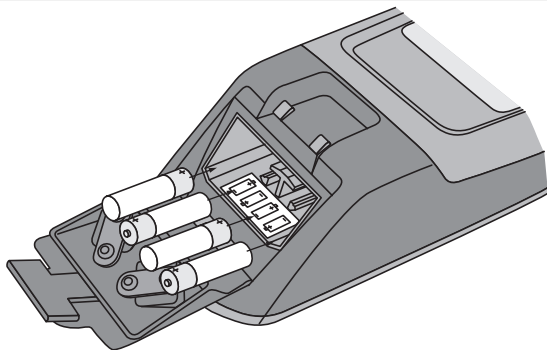


<b>Bedienungsanleitung</b>	<b>de</b>
<b>Operating instructions</b>	<b>en</b>
<b>Mode d'emploi</b>	<b>fr</b>
<b>Istruzioni d'uso</b>	<b>it</b>
<b>Manual de instrucciones</b>	<b>es</b>
<b>Manual de instruções</b>	<b>pt</b>
<b>Gebruiksaanwijzing</b>	<b>nl</b>
<b>Brugsanvisning</b>	<b>da</b>
<b>Bruksanvisning</b>	<b>sv</b>
<b>Bruksanvisning</b>	<b>no</b>
<b>Käyttöohje</b>	<b>fi</b>
<b>Οδηγίες χρήσεως</b>	<b>el</b>
<b>Használati utasítás</b>	<b>hu</b>
<b>Instrukcja obsługi</b>	<b>pl</b>
<b>Инструкция по эксплуатации</b>	<b>ru</b>
<b>Návod k obsluze</b>	<b>cs</b>
<b>Návod na obsluhu</b>	<b>sk</b>
<b>Upute za uporabu</b>	<b>hr</b>
<b>Navodila za uporabo</b>	<b>sl</b>
<b>Ръководство за обслужване</b>	<b>bg</b>
<b>Instrucțiuni de utilizare</b>	<b>ro</b>
<b>Kullanma Talimatı</b>	<b>tr</b>
<b>Lietošanas pamācība</b>	<b>lv</b>
<b>Instrukcija</b>	<b>lt</b>
<b>Kasutusjuhend</b>	<b>et</b>
<b>Інструкція з експлуатації</b>	<b>uk</b>
<b>取扱説明書</b>	<b>ja</b>
<b>사용설명서</b>	<b>ko</b>
<b>操作說明書</b>	<b>zh</b>
<b>操作说明书</b>	<b>cn</b>



1





## PS 30 Ferrodetector

**Lees de handleiding beslist voordat u het apparaat de eerste keer gebruikt.**

**Bewaar deze handleiding altijd bij het apparaat.**

**Geef het apparaat alleen samen met de handleiding aan andere personen door.**

Inhoud	Pagina
1 Algemene opmerkingen	55
2 Beschrijving	56
3 Technische gegevens	57
4 Veiligheidsinstructies	58
5 Inbedrijfneming	59
6 Bediening	60
7 Verzorging en onderhoud	61
8 Foutopsporing	61
9 FCC-aanwijzing (van toepassing in de USA) / ICES-aanwijzing (van toepassing in Canada)	62
10 Afval voor hergebruik recyclen	62
11 Fabrieksgarantie op apparatuur	62
12 EG-conformiteitsverklaring (origineel)	63

**1** Deze nummers verwijzen naar afbeeldingen. De afbeeldingen zijn te vinden aan het begin van de handleiding. In de tekst van deze handleiding wordt met »het apparaat« altijd de ferrodetector PS 30 bedoeld.

**Onderdelen, bedienings- en weergave-elementen 1**

- 1 Aan/uit-toets
- 2 Display
- 3 Status-LED's (rood / groen)
- 4 Markeeropening
- 5 Batterijvak

nl

## 1 Algemene opmerkingen

### 1.1 Signaalwoorden en hun betekenis

#### GEVAAR

Voor een direct dreigend gevaar dat tot ernstig letsel of tot de dood leidt.

#### WAARSCHUWING

Voor een eventueel gevaarlijke situatie die tot ernstig letsel of tot de dood kan leiden.

#### ATTENTIE

Voor een eventueel gevaarlijke situatie die tot licht letsel of tot materiële schade kan leiden.

#### AANWIJZING

Voor gebruikstips en andere nuttige informatie.

### 1.2 Verklaring van de pictogrammen en overige aanwijzingen

#### Waarschuwingstekens



Waarschuwing voor algemeen gevaar

#### Symbolen



Handleiding voor gebruik lezen



Materialen afvoeren voor recycling

## Plaats van de identificatiegegevens op het apparaat

Het type en het serienummer staan op het typeplaatje van uw apparaat. Neem deze gegevens over in uw handleiding en geef ze altijd door wanneer u onze vertegenwoordiging of ons servicestation om informatie vraagt.

Type: \_\_\_\_\_

Serienr.: \_\_\_\_\_

## 2 Beschrijving

### 2.1 Gebruik volgens de voorschriften

De Hilti ferrodetecteur PS 30 is bestemd voor de detectie van ferrometalen (wapeningsijzer) en non-ferrometalen (koper en aluminium) en voor de meting van de diepte waar zich het wapeningsijzer bevindt.

Voor de plaatsbepaling van spankabels is het apparaat niet geschikt.

Het apparaat en de bijbehorende hulpmiddelen kunnen gevaar opleveren als ze door ongeschoolde personen op ondeskundige wijze of niet volgens de voorschriften worden gebruikt.

Neem de specificaties in de handleiding betreffende het gebruik, de verzorging en het onderhoud in acht.

Houd rekening met de omgevingsinvloeden. Gebruik het apparaat niet in een omgeving waar brand- of explosiegevaar bestaat.

Aanpassingen of veranderingen aan het apparaat zijn niet toegestaan.

### 2.2 Display

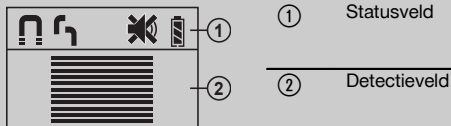
Op het display worden instellingen en de toestand van het apparaat weergegeven.

### 2.3 Displayverlichting

Bij geringe omgevingslichtsterkte wordt de displayverlichting automatisch ingeschakeld.

### 2.4 Display

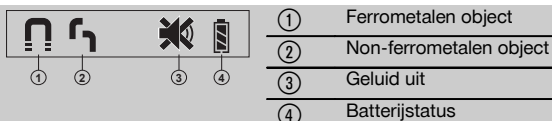
Gedeelten van het display



Toont de twee velden van het display.

### 2.5 Statusindicatie

Statusveld



Geeft weer, welke status actief is

### 2.6 Displaysymbolen

Geluid

Actief (links)



Inactief (rechts)

## 2.7 Display waarschuwings- en storingssymbolen

Storingmelding 	Contact opnemen met Hilti-service
Temperatuurwaarschuwing 	Ontoelaatbaar gebruiksbereik
Elektromagnetische storing 	Omgevingsstoring te groot
Kalibratiewaarschuwing 	Kalibratie vereist

## 2.8 Toestandsaanduiding van de batterij

Aantal segmenten	Laadtoestand in %
3	= 100% vol
2	= 80% vol
1	=50% vol
0	=20% vol
Batterijsymbool knippert	=leeg

## 2.9 Standaard leveringsomvang

- 1 Apparaat
- 1 Handlus
- 1 Apparaattas
- 1 Handleiding
- 1 Fabriekscertificaat
- 4 Batterijen
- 2 Markeerstiften

## 3 Technische gegevens

Technische wijzigingen voorbehouden!

### AANWIJZING

Alle gegevens gelden voor een enkel staafvormig, metalen object, haaks op de bewegingsrichting en een vlakke, gladde betonnen ondergrond zonder storende invloeden van buitenaf. Bij metingen op een bakstenen ondergrond zijn het meetbereik en de meetnauwkeurigheid beperkt.

### PS 30

Meetbereik voor lokalisering van ferrometalen	> $\varnothing$ 8 mm ( $\cong$ # 3): 5...120 mm ( $\frac{1}{4}$ in ... $4\frac{3}{4}$ in) $\varnothing$ 6...8 mm: 5...100 mm ( $\frac{1}{4}$ in ...4 in)
Meetbereik voor lokalisering van non-ferrometalen (koperen en aluminium leidingen)	Diameter min. 10 mm ( $\frac{1}{2}$ in), Wanddikte min. 2 mm ( $\frac{9}{32}$ in): 5...80 mm ( $\frac{1}{4}$ in ... $3\frac{1}{8}$ in)

Lokaliseringsnauwkeurigheid	±10 mm (± 1/2 in)
Minimale objectafstand	Dieptebereik 5...55 mm (1/4 ...2 1/8 in): 55 mm (2 1/8 in) Dieptebereik >55 mm (2 1/8 in): Afstand/diepte factor >1.5
Energievoorziening	4x1,5V (AAA) LR03 alkalimangaan batterijen
Bedrijfsduur bij 20 °C	10 h
Bedrijfstemperatuur	-15... +50 °C (5° F tot 122° F)
Zelfuitschakeling	5 min
Opslagtemperatuur (droog)	-25... +63 °C (-13° F tot 145° F)
Relatieve luchtvochtigheid	95 %
Veiligheidsklasse	IP 54 (beschermd tegen stof en spatwater)
Gewicht (inclusief batterijen)	420 g (0,99 lbs)
Afmetingen (L x B x H)	237 mm x 104 mm x 47 mm (9,4 in x 4 in x 2 in)

nl

## 4 Veiligheidsinstructies

Naast de technische veiligheidsinstructies in de afzonderlijke hoofdstukken van deze handleiding moeten de volgende bepalingen altijd strikt worden opgevolgd.

Het apparaat is bestemd voor het detecteren van ferrometalen (wapeningsijzer) en non-ferrometalen (koper en aluminium) in beton, bakstenen, droogbouw-wanden en onder gestucte oppervlakken in overeenstemming met de in het hoofdstuk Technische gegevens vastgelegde waarden.

### 4.1 Essentiële veiligheidsnotities

- Maak geen veiligheidsinrichtingen onklaar en verwijder geen instructie- en waarschuwingsofschriften.**
  - Houd kinderen uit de buurt van het meetapparaat.**
  - Controleer voor gebruik altijd de correcte werking van het apparaat.**
  - Het displayveld controleren nadat u het apparaat heeft ingeschakeld.** Het display moet binnen 1 seconde alle symbolen weergeven.
  - Het apparaat moet zichzelf na het inschakelen kunnen kalibreren; dit controleren.**
  - Het apparaat mag niet in de nabijheid van zwangere vrouwen worden gebruikt.**
  - Snel wijzigende meetomstandigheden kunnen het meetresultaat negatief beïnvloeden.
  - Gebruik het apparaat alleen binnen de gedefinieerde grenzen.** Gebruik het apparaat niet op ondergronden die bijvoorbeeld spankabels of r.v.s. bevatten.
  - Gebruik het apparaat niet in de buurt van medische apparatuur.**
  - Boor niet op plaatsen waar het apparaat objecten heeft gevonden.**
  - Neem altijd de waarschuwingmeldingen in het displayveld in acht.**
  - Gebruik het apparaat niet in de buurt van elektromagnetische storingsbronnen (bijv. in werking zijnde beitelhamers).**
- Houd rekening met omgevingsinvloeden.** Gebruik het apparaat niet in een omgeving waar brand- of explosiegevaar bestaat.
  - Houd het display leesbaar (raak het display bijvoorbeeld niet aan met de vingers, laat het display niet vuil worden).**
  - Gebruik geen defect apparaat.**
  - Zorg ervoor dat het detectievlak altijd schoon is.**
  - De nauwkeurigheid van het apparaat wordt door het ondergrondmateriaal beïnvloed. Wanneer het apparaat niet correct kan kalibreren, kunnen meetfouten ontstaan.
  - Wanneer een automatische kalibratie niet correct kan plaatsvinden, verschijnt een waarschuwing melding op het display.
  - Het apparaat mag niet in de nabijheid van mensen met pacemakers worden gebruikt.**

### 4.2 Adequate inrichting van de werkruimte

- Wanneer u op ladders werkt, neem dan geen ongewone lichaamshouding aan. Zorg ervoor dat u stevig staat en altijd in evenwicht bent.**
- Wanneer het apparaat vanuit een zeer koude in een warme omgeving wordt gebracht, of omgekeerd, dient u het apparaat vóór gebruik op temperatuur te laten komen.**
- Gebruik het apparaat alleen binnen de gedefinieerde grenzen.**
- Neem de landspecifieke voorschriften ter voorkoming van ongevallen in acht.**

### 4.3 Elektromagnetische compatibiliteit

Hoewel het apparaat voldoet aan de strenge wettelijke voorschriften kan Hilti de mogelijkheid niet uitsluiten dat het apparaat door sterke straling wordt gestoord, hetgeen tot een foute bewerking kan leiden. In dit geval of wanneer u niet zeker bent, dienen controlemetingen te worden uitgevoerd. Eveneens kan Hilti niet uitsluiten dat andere apparaten (bijv. navigatietoestellen van vliegtui-

gen) gestoord worden. Het apparaat voldoet aan klasse A; Storingen in de woning kunnen niet worden uitgesloten.

#### 4.4 Algemene veiligheidsmaatregelen

- a) **Controleer het apparaat alvorens het te gebruiken.** Laat het apparaat ingeval van beschadiging repareren in een Hilti-servicestation.
- b) **Na een val of andere mechanische invloeden dient u de precisie van het apparaat te controleren.**
- c) **Ook al is het apparaat gemaakt voor zwaar gebruik op bouwplaatsen, toch dient het, evenals andere meetapparaten, zorgvuldig te worden behandeld.**
- d) **Hoewel het apparaat beschermd is tegen het binnendringen van vocht, dient u het droog te maken alvorens het in de transportcontainer te plaatsen.**

- e) **Alle symbolen moeten zichtbaar zijn wanneer het apparaat wordt ingeschakeld; dit controleren.**
- f) **Controleer het apparaat op zijn nauwkeurigheid alvorens ermee te meten.**

#### 4.5 Elektrische veiligheid

- a) **De batterijen mogen niet in kinderhanden komen.**
- b) **Oververhit de batterijen niet en stel ze niet bloot aan vuur.** De batterijen kunnen exploderen of er kunnen toxische stoffen vrijkomen.
- c) **Laad de batterijen niet op.**
- d) **Soldeer de batterijen niet in het apparaat.**
- e) **Ontlaad de batterijen niet door kortsluiting.** Ze kunnen hierdoor oververhit raken en brandblaren veroorzaken.
- f) **Open de batterijen niet en stel ze niet bloot aan overmatige mechanische belasting.**

#### 4.6 Transport

Het apparaat altijd zonder batterijen transporteren.

## 5 Inbedrijfneming



### 5.1 Batterijen aanbrengen 2

#### ATTENTIE

Gebruik geen beschadigde batterijen.

#### ATTENTIE

Vervang altijd alle batterijen tegelijk.

#### GEVAAR

**Combineer geen nieuwe met oude batterijen. Gebruik geen batterijen van verschillende producenten of met verschillende typeaanduidingen.**

1. Open het batterijvak.
2. Neem de batterijen uit de verpakking en plaats deze direct in het apparaat.  
**AANWIJZING** Let op de juiste polariteit (zie de markering in het batterijvak).
3. Zorg ervoor dat het batterijvak goed vergrendeld is.

### 5.2 Controle van het apparaat

1. Controleer of het sensorvlak niet vochtig is. Anders droogt u het sensorvlak met een droogdoek af.
2. Om nauwkeurige meetresultaten te verkrijgen, laat u het apparaat nadat het aan extreme temperatuurschommelingen is blootgesteld, aan de omgevingstemperatuur aanpassen voordat u het inschakelt.

### 5.3 Apparaat in-/uitschakelen

1. Schakel het apparaat met de aan/uit-toets in.
2. In ingeschakelde toestand de aan/uit-toets indrukken: Het apparaat schakelt uit.  
**AANWIJZING** Wanneer het apparaat niet wordt gebruikt of wanneer een storingsmelding wordt weergegeven, schakelt het na vijf minuten automatisch uit. Bij lege batterijen schakelt het apparaat zichzelf uit.

### 5.4 Geluid in-/uitschakelen

1. Druk 5 seconden op de aan/uit-toets.  
Het geluidsmenu verschijnt en wanneer het geactiveerd is, drukt u opnieuw de aan/uit-toets in om het te deactiveren.
2. De aan/uit-toets gedurende circa 5 seconden indrukken om het apparaat uit te schakelen.
3. Schakel het apparaat in.  
De nieuwe instelling verschijnt op het display en het apparaat is klaar voor gebruik.



## 6 Bediening



### 6.1 Apparaat voorbereiden

#### ATTENTIE

Houd bij het boren in een de buurt van gedetecteerde objecten voldoende veiligheidsafstand aan.

1. Controleer voordat u het apparaat inschakelt of het apparaat vrij staat, geen contact met een ondergrond of metalen voorwerpen maakt.

2. Schakel het apparaat in door de aan/uit-toets in te drukken.

Alle symbolen verschijnen binnen 1 seconde op het display.

Na een korte zelftest start het apparaat de automatische kalibratie. Zodra deze afgerond is, branden de status-LED's groen.

Houd het apparaat tijdens de kalibratie in de lucht en minstens 30 cm (12 in) verwijderd van metalen voorwerpen of weg van de te controleren ondergrond.

### 6.2 Werken met het apparaat

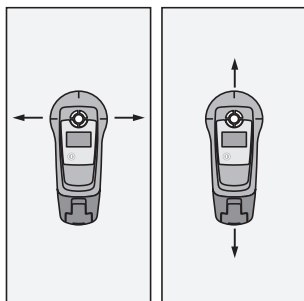
Zorg dat het apparaat volledig in contact staat met de ondergrond die u wilt onderzoeken.

Gebruik het apparaat alleen op vlakke ondergronden.

Plaats het apparaat langzaam en voorzichtig op de te onderzoeken ondergrond.

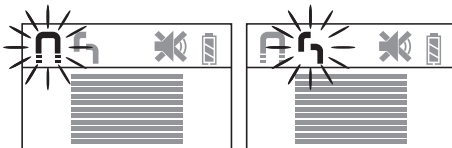
Werk met het apparaat met een maximumsnelheid van 20 cm/s (9 in/s).

#### 6.2.1 Veegmethode



Het apparaat moet met de veegmethode worden gebruikt (grote horizontale en verticale heen-en-weer gaande bewegingen over het object), om de beste resultaten te verkrijgen. De afbeeldingenreeks toont de veegmethode.

### 6.3 Objectlokalisering



1. Schakel het apparaat in en houd het in de lucht en minstens 30 cm (12 in) verwijderd van metalen voorwerpen of weg van de te controleren ondergrond.
2. Plaats het apparaat langzaam en voorzichtig op de te onderzoeken ondergrond en maak een zijwaartse beweging.

Nadert het apparaat een ferrometaal (wapeningsstaaf), dan knippert het ijersymbool, branden de status-LED's rood en stijgt de amplitude van de signaalsterktebalk en bereikt zijn maximum wanneer het apparaat over het centrum van het object ligt. Wordt het apparaat verder bewogen en wordt het ijzer gepasseerd, dan branden de status-LED's groen en daalt de weergegeven amplitude in de signaalsterktebalk. Voor de nauwkeurige lokalisering van het object beweegt u het apparaat in de tegengestelde richting, tot de status-LED's weer rood branden en de signaalsterktebalk weer de maximale stand bereikt. Neem dan de klaargelegde stift en markeer de positie van het ferrometaal door de markeeropening. Als de luidspreker is geactiveerd, klinkt een continue toon, zolang het apparaat zich boven het ferrometaal bevindt.

Nadert het apparaat non-ferrometaal (koper, aluminium), dan knippert het non-ferrosymbool, branden de status-LED's rood en stijgt de amplitude van de signaalsterktebalk en bereikt zijn maximum wanneer het apparaat over het centrum van het object ligt. Wordt het apparaat verder bewogen en wordt het non-ferrometaal gepasseerd, dan branden de status-LED's groen en daalt de weergegeven amplitude in de signaalsterktebalk. Voor de nauwkeurige lokalisering van het object beweegt u het apparaat in de tegengestelde richting, tot de status-LED's weer rood branden en de signaalsterktebalk weer de maximale stand bereikt. Neem dan de klaargelegde stift en markeer de positie van het non-ferrometaal door de markeeropening. Als de luidspreker is geactiveerd, klinkt een continue toon, zolang het apparaat zich boven het non-ferrometaal bevindt.

## 7 Verzorging en onderhoud

### 7.1 Reinigen en drogen

1. Reinig het apparaat alleen met een schone en zachte doek; bevochtig het zo nodig met zuivere alcohol of wat water.

**AANWIJZING** Geen andere vloeistoffen gebruiken omdat deze de kunststof delen kunnen aantasten.

2. Neem bij de opslag van uw uitrusting de temperatuurlimieten in acht, speciaal in de winter / zomer.

### 7.2 Opslaan

Apparaten die nat zijn geworden, dienen te worden uitgepakt. Apparaten, transportcontainers en toebehoren moeten worden gedroogd (bij hoogstens 40° / 104°F) en gereinigd. De apparatuur pas weer inpakken als alles helemaal droog is.

Voer wanneer de apparatuur gedurende langere tijd is opgeslagen of getransporteerd vóór gebruik een controlemeting uit.

Verwijder voor langere opslagtijden de batterijen uit het apparaat. Lekkende batterijen kunnen het apparaat beschadigen.

### 7.3 Transporteren

Gebruik voor het transport of de verzending van uw uitrusting de kartonnen verzenddoos van Hilti of een gelijkwaardige verpakking. Berg het apparaat veilig op.

#### **ATTENTIE**

**Het apparaat altijd zonder batterijen transporteren.**

### 7.4 Hilti Kalibratieservice

Wij raden aan uw apparatuur regelmatig te laten controleren door de Hilti Kalibratieservice om de betrouwbaarheid conform de normen en wettelijke eisen te kunnen garanderen.

De Hilti Kalibratieservice staat te allen tijde tot uw beschikking; het wordt echter aanbevolen om de Kalibratie minstens eenmaal per jaar uit te voeren.

In het kader van de Hilti Kalibratieservice wordt bevestigd dat de specificaties van het gecontroleerde apparaat op de dag van keuring overeenkomen met de technische gegevens van de handleiding.

Bij afwijkingen van de fabrieksgegevens worden de gebruikte meetapparaten weer opnieuw ingesteld. Na ijking en keuring wordt een kalibratieplaatje op het apparaat aangebracht en met een kalibratiecertificaat schriftelijk bevestigd dat het apparaat conform de fabrieksgegevens werkt.

Kalibratiecertificaten zijn altijd vereist bij ondernemingen die volgens ISO 900X gecertificeerd zijn.

Uw meest nabije Hilti contact geeft u graag meer informatie.

## 8 Foutopsporing

Fout	Mogelijke oorzaak	Oplossing
Apparaat kan niet worden ingeschakeld	Batterij leeg.	Batterij vervangen.
	Onjuiste polariteit van de batterij.	Batterij goed inbrengen.
	Batterijvak niet gesloten.	Batterijvak sluiten.
Apparaat kan zichzelf niet kalibreren	Apparaat bevindt zich te dicht bij metalen objecten.	Schakel het apparaat uit en minstens 30 cm (12 in) verwijderd van metalen voorwerpen of weg van de te controleren ondergrond weer aan.
Apparaat geeft elektromagnetische waarschuwing af.	Apparaat bevindt zich te dicht bij elektromagnetische storingsbronnen.	Houd het apparaat uit de buurt van elektromagnetische storingsbronnen.
Apparaat geeft temperatuurwaarschuwing af.	Temperatuur te hoog of te laag.	Gebruikstemperatuur (technische gegevens) in acht nemen.



## 9 FCC-aanwijzing (van toepassing in de USA) / ICES-aanwijzing (van toepassing in Canada)

Dit apparaat voldoet aan artikel 15 van de FCC-normen en de eisen volgens ICES-003 voor klasse B-apparaten van de IC.

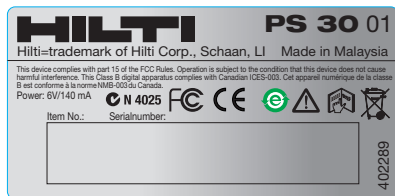
De bediening vindt plaats onder de volgende voorwaarden:

1. Dit apparaat veroorzaakt geen interferenties die niet aan de normen voldoen.

2. Dit apparaat is bestand tegen alle interferenties, ook interferenties die eventueel storingen kunnen veroorzaken.

### AANWIJZING

Wanneer veranderingen of wijzigingen niet uitdrukkelijk door Hilti zijn goedgekeurd, kan het recht van de gebruiker om het apparaat in gebruik te nemen worden beperkt.



nl

## 10 Afval voor hergebruik recycleren



Hilti-apparaten zijn voor een groot deel vervaardigd uit materiaal dat kan worden gerecycled. Voor hergebruik is een juiste materiaalscheiding noodzakelijk. In veel landen is Hilti er al op ingesteld om uw oude apparaat voor recycling terug te nemen. Vraag hierover informatie bij de klantenservice van Hilti of bij uw verkoopadviseur.



Alleen voor EU-landen

Geef elektrisch gereedschap niet met het huisvuil mee!

Overeenkomstig de Europese richtlijn inzake oude elektrische en elektronische apparaten en de toepassing daarvan binnen de nationale wetgeving, dienen gebruikte elektrische apparaten en accu's gescheiden te worden ingezameld en te worden afgevoerd naar een recyclingbedrijf dat voldoet aan de geldende milieu-eisen.

## 11 Fabrieksgarantie op apparatuur

Neem bij vragen over de garantievoorwaarden contact op met uw lokale HILTI dealer.

## 12 EG-conformiteitsverklaring (origineel)

Omschrijving:	Ferrodetector
Type:	PS 30
Bouwjaar:	2009

Als de uitsluitend verantwoordelijken voor dit product verklaren wij dat het voldoet aan de volgende voorschriften en normen: tot 19 april 2016: 2004/108/EG, vanaf 20 april 2016: 2014/30/EU, 2011/65/EU, EN ISO 12100.

**Hilti Corporation, Feldkircherstrasse 100,  
FL-9494 Schaan**



**Paolo Luccini**  
Head of BA Quality and Process Management  
Business Area Electric Tools & Accessories  
06/2015



**Edward Przybylowicz**  
Head of BU Measuring Systems  
BU Measuring Systems

06/2015

### Technische documentatie bij:

Hilti Entwicklungsgesellschaft mbH  
Zulassung Elektrowerkzeuge  
Hiltistrasse 6  
86916 Kaufering  
Deutschland

nl



Hilti Corporation

LI-9494 Schaan

Tel.: +423/234 21 11

Fax: +423/234 29 65

[www.hilti.com](http://www.hilti.com)

Hilti = registered trademark of Hilti Corp., Schaan  
Pos. 1 | 20150924

