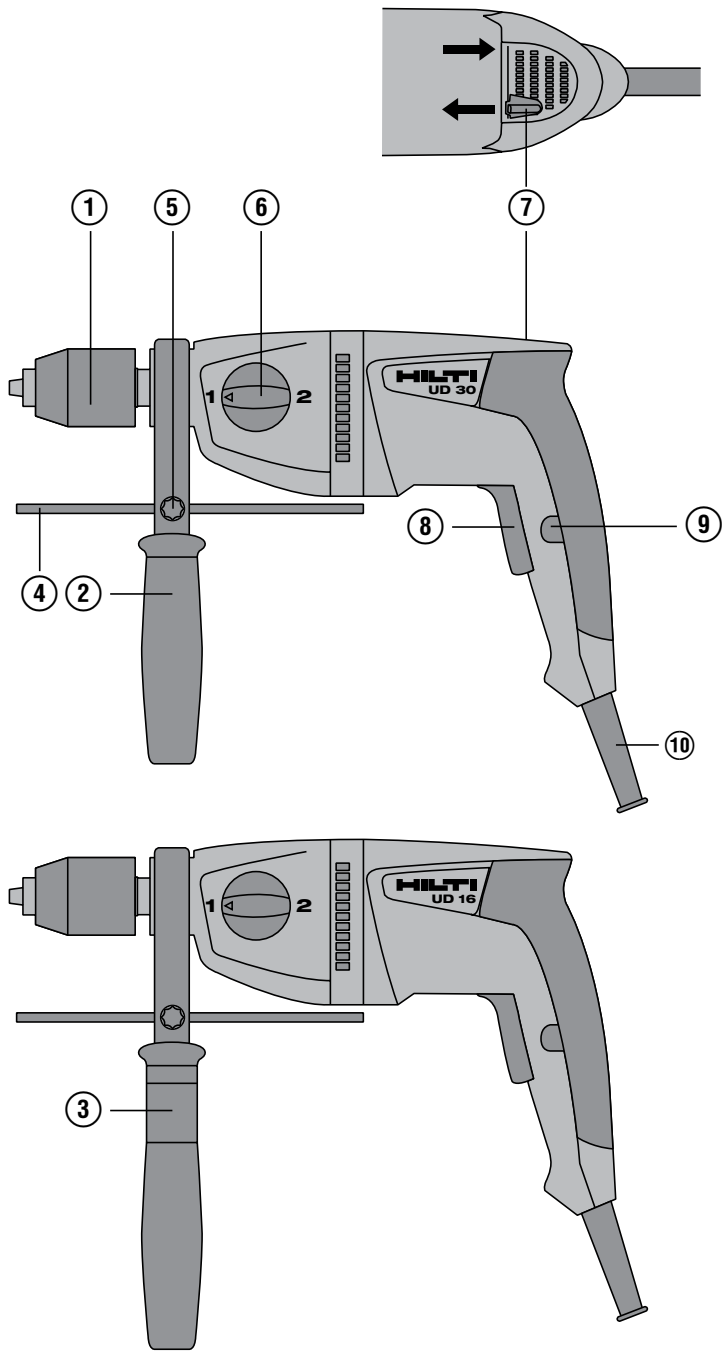


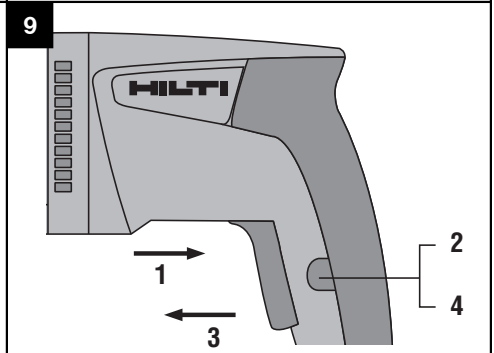
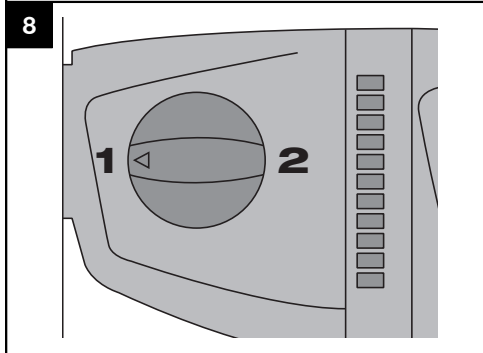
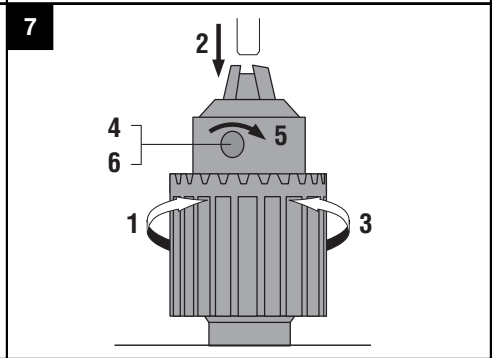
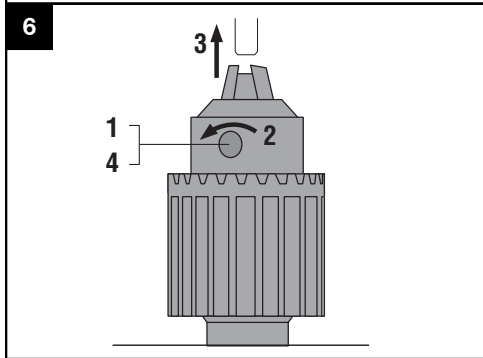
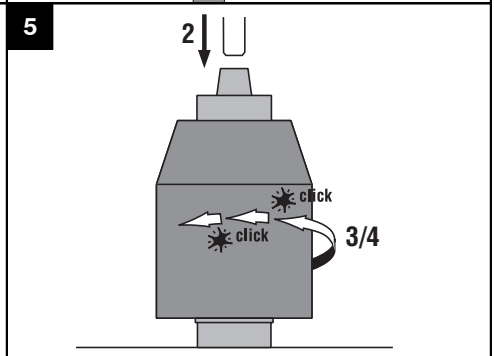
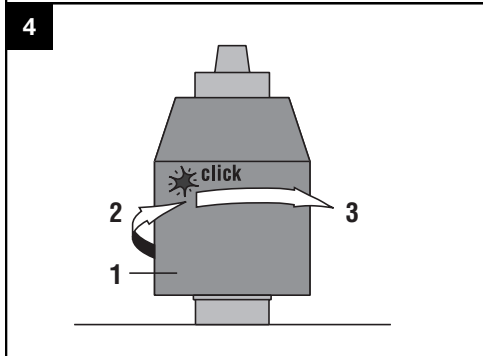
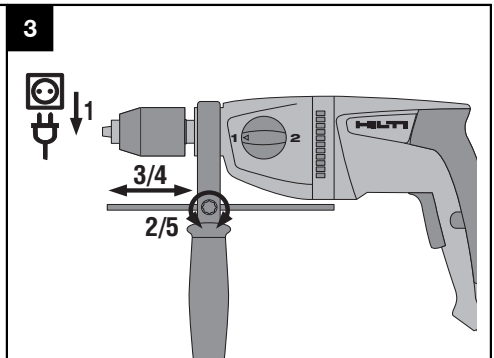
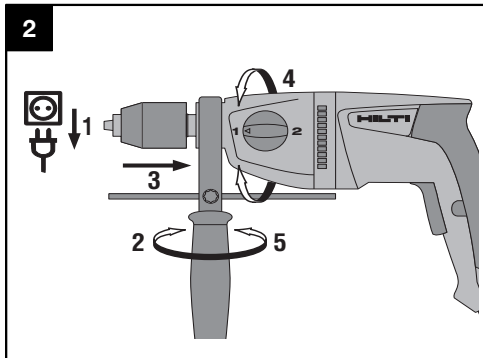
HILTI

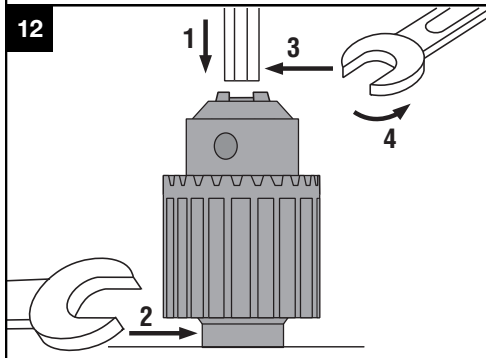
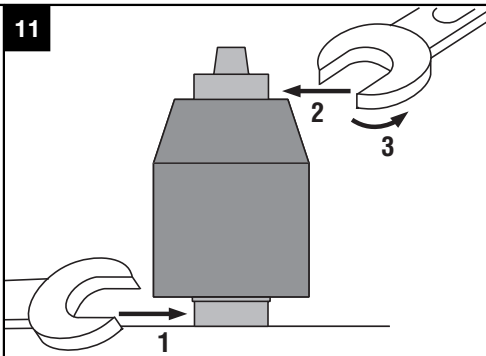
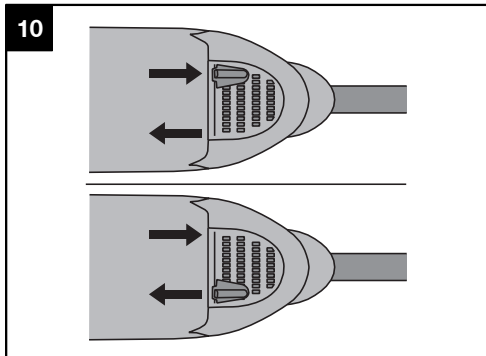
UD 16 / UD 30

Bedienungsanleitung	de
Operating instructions	en
Mode d'emploi	fr
Manual de instrucciones	es
Istruzioni d'uso	it
Gebraiksaanwijzing	nl
Brugsanvisning	da
Bruksanvisning	no
Bruksanvisning	sv
Käyttöohje	fi
Manual de instruções	pt
دليل الاستعمال	ar
Οδηγίες χρήσεως	el
Lietošanas pamācība	lv
Instrukcija	lt
Kasutusjuhend	et









Porakone UD 16 / UD 30

Lue ehdottomasti tämä käyttöohje ennen koneen käyttämistä.

Säilytä käyttöohje aina koneen mukana.

Varmista, että käyttöohje on koneen mukana, kun luovutat koneen toiselle henkilölle.

Sisällysluettelo	Sivu
1 Yleisiä ohjeita	118
2 Kuvaus	119
3 Lisävarusteet	121
4 Tekniset tiedot	121
5 Turvallisuusohjeet	123
6 Käyttöönotto	125
7 Käyttö	125
8 Huolto ja kunnossapito	128
9 Vianmääritys	128
10 Hävittäminen	128
11 Valmistajan myöntämä takuu	129
12 EU-vaatimustenmukaisuusvakuutus (originaali)	129

1 Numerot viittaavat kuviin. Kuvat löydät käyttöohjeen alusta.

Tämän käyttöohjeen tekstissä sana »kone« tarkoittaa aina porakonetta UD 16 tai UD 30.

Käyttöelementit ja merkkivalot **1**

- ① Poraistukka (pikaistukka tai hammaskehäporaistukka ja poraistukka-avain)
- ② Sivukahva
- ③ Holkki (vain UD 16)
- ④ Syvyyssrajoitin
- ⑤ Syvyyssrajoittimen kiinnitysruuvi
- ⑥ Toimintatavan valintakytkin
- ⑦ Suunnanvaihtokytkin vasemmalle/oikealle
- ⑧ Käyttökytin ja kierrosluvun elektroninen säätö
- ⑨ Jatkuvan käytön lukitsin
- ⑩ Verkköjohto

1 Yleisiä ohjeita

1.1 Varoitustekstit ja niiden merkitys

VAKAVA VAARA

Varoittaa vaaratilanteesta, josta voi seurauksena olla vakava loukkaantuminen tai jopa kuolema.

VAARA

Varoittaa vaaratilanteesta, josta voi seurauksena olla vakava loukkaantuminen tai kuolema.

VAROITUS

Varoittaa vaaratilanteesta, josta voi seurauksena olla loukkaantuminen, vaurioituminen tai aineellinen vahinko.

HUOMAUTUS

Antaa toimintaohjeita tai muuta hyödyllistä tietoa.

1.2 Symboleiden ja muiden huomautusten merkitys

Varoitussymbolit



Yleinen vaara



Vaara: vaarallisen korkeaa sähköjännite

Ohjesymbolit



Käytä suoja-kypärää



Käytä suojalaseja



Käytä hengityssuojainta



Käytä kuulosuojaimia



Käytä suoja-käsineitä



Lue käyttöohje ennen käyttämistä

Symbolit



Materiaalit ohjattava uusiokäyttöön

1

Poraaminen ykkösvaihteella

2

Poraaminen kakkosvaihteella

A

Ampeeria

Hz

Hertsi

V

Voltia

W

Wattia



Vaihtovirta



Kaksinkertaisesti eristetty

/min

Kierrosta minuutissa

Koneen tunnistetietojen sijainti

Tyypimerkinnän, tuotenumeron, valmistusvuoden sekä versionumeron löydät koneen tyyppikilvestä. Sarjanumero on merkitty moottorin rungon alapintaan. Merkitse nämä tiedot myös koneesi käyttöohjeeseen ja ilmoita nämä tiedot aina kun otat yhteyttä Hiilti-myyntiedustajaan tai Hiilti-asiakaspalveluun.

Tyyppi:

Sarjanumero:

2 Kuvaus

2.1 Määräystenmukainen käyttö

Kone on käsiohjattava verkkovirtakäyttöinen porakone, jolla voidaan porata puuta ja metallia sekä kiertää ruuveja.

Kone soveltuu sekoittamiseen vain tietyin rajoituksin (ks. käyttötarkoitukset).

Käyttökohteita voivat olla: rakennustyömaa, verstaas, saneeraustyöt sekä muutos- ja uudisrakentaminen, joiden työtehtävissä tehdään edellä mainittuja töitä.

Koneen saa liittää vain verkkovirtaan, jonka jännite ja taajuus vastaavat koneen tyyppikilvestä olevia tietoja.

Koneeseen ei saa tehdä minkäänlaisia muutoksia.

Kone on tarkoitettu ammattikäyttöön. Koneita saa käyttää, huoltaa tai korjata vain valtuutettu, koulutettu henkilö.

Käyttäjän pitää olla hyvin perillä koneen käyttöön liittyvistä vaaroista. Kone ja sen varusteet saattavat aiheuttaa vaaratilanteita, jos kokemattomat henkilöt käyttävät konetta ohjeiden vastaisesti tai muutoin asiattomasti.

Loukkaantumiskeuhkavaaran välttämiseksi käytä koneessa vain alkuperäisiä Hiilti-lisävarusteita ja -lisälaitteita.

Noudata käyttöohjeessa annettuja käyttöä, huoltoa ja kunnossapitoa koskevia ohjeita.

Noudata kansallisia työturvallisuus- ja työsuojelumääräyksiä.

Terveydelle vaarallisia materiaaleja (esimerkiksi asbesti) ei saa työstää.

Koneita saa käyttää vain kuivassa ympäristössä.

Älä käytä konetta paikoissa, joissa on tulipalo- tai räjähdysvaara.

2.2 Istukka

Pikaistukka tai

Hammaskehäistukka ja poraistukka-avain

2.3 Kytkin

Käyttökytkin ja kierrosluvun elektroninen säätö

Jatkuvan käytön lukitsin

Toimintatavan valintakytkin

Suunnanvaihtokytkin

2.4 Kahvat

Tärinävaimennettu sivukahva ja syvyysrajoitin

Tärinävaimennettu käsikahva

2.5 Käyttökohteet

Käyttökohteet UD 16	Työkaluterätyyppi	Mitat 1. vaihde	Mitat 2. vaihde
Poraaminen metalliin	Varsiporanterät Vaiheporanterät (step-bit)	Max. 13 mm Max. 35 mm	Max. 6 mm Max. 10 mm
Poraaminen puuhun	Kierreporanterät Puukairaterät Reikäsahat Puuporanterät Litteät puuporanterät (ei itsepurevat)	Max. 30 mm Max. 40 mm Max. 80 mm Max. 30 mm Max. 40 mm	Max. 30 mm Max. 40 mm Max. 40 mm - Max. 40 mm
Ruuvaaminen	Pikakiinnitysruuvit Runkoankurit (HRD) Yleisankurit (HUD)	6/300 mm 10/50 - 120 mm 12/60 mm	- - -
Dispersiomaalin, löysän sementtilaastin, laattaliiman, kipsin sekoittaminen sekoitustyökälulla	TE-MP 80 TE-MP 110	suositellaan suositellaan	- -

Käyttökohteet UD 30

Käyttökohteet UD 30	Työkaluterätyyppi	Mitat 1. vaihde	Mitat 2. vaihde
Poraaminen metalliin	Varsiporanterät Vaiheporanterät (step-bit)	Max. 13 mm Max. 35 mm	1,5...8 mm Max. 8 mm
Poraaminen puuhun	Kierreporanterät Puukairaterät Reikäsahat Puuporanterät Litteät puuporanterät (ei itsepurevat)	Max. 25 mm Max. 40 mm Max. 50 mm Max. 20 mm Max. 30 mm	Max. 20 mm Max. 25 mm - - Max. 30 mm
Ruuvaaminen	Pikakiinnitysruuvit	6/60 mm	-

2.6 Vakiona toimitettava varustus

- 1 Kone jossa sivukahva
- 1 Syvyysrajoitin
- 1 Poraistukka-avain (jos hammaskehäporaukka)
- 1 Käyttöohje
- 1 Hilti-pahvipakkaus tai -kantolaukku

2.7 Jatkojohdon käyttö

Käytä vain sellaista jatkojohtoa, jonka käyttö työpaikan olosuhteissa on sallittu ja jonka poikkipinta-ala on riittävä. Muutoin koneen teho voi olla normaalia heikompi ja johto saattaa ylikuumentua. Tarkasta jatkojohdon mahdolliset vauriot säännöllisin välein. Vaihda vaurioitunut jatkojohto.

Johdon suositeltava minimipoikkipinta-ala ja max. sallittu pituus koneelle UD 16:

Johdon poikkipinta-ala	1,5 mm ²	2 mm ²	2,5 mm ²	3,5 mm ²
Verkköjännite 100 V		30 m		50 m
Verkköjännite 110-120 V	30 m		50 m	
Verkköjännite 220-240 V	90 m		140 m	

Johdon suositeltava minimipoikkipinta-ala ja max. sallittu pituus koneelle UD 30:

Johdon poikkipinta-ala	1,5 mm ²	2 mm ²	2,5 mm ²	3,5 mm ²
Verkköjännite 100 V		40 m		60 m
Verkköjännite 110-120 V	30 m		50 m	

Johdon poikkipinta-ala	1,5 mm ²	2 mm ²	2,5 mm ²	3,5 mm ²
Verkköjännite 220-240 V	100 m		160 m	

Älä käytä jatkojohtoa, jonka poikkipinta-ala on 1,25 mm².

2.8 Jatkojohdon käyttö ulkona

Jos työskentelet ulkona, käytä vain ulkokäyttöön hyväksytyä jatkojohtoa.

2.9 Generaattorin tai muuntajan käyttö

Tämä kone voidaan liittää generaattoriin tai rakennustyömaan muuntajaan, jos seuraavat edellytykset täyttyvät: Antotehon watteina pitää olla vähintään kaksi kertaa niin suuri kuin koneen tyyppikilpeen merkitty ottoteho, käyttöjännitteen pitää aina olla rajoissa +5 % ja -15 % nimellisjännitteestä ja taajuuden välillä 50 ja 60 Hz eikä koskaan yli 65 Hz, ja käytettävissä pitää olla käynnistysvahvistuksellinen jännitteensäädin.

Jos liität tämän koneen generaattoriin tai muuntajaan, älä koskaan käytä samaan aikaan muita koneita tai laitteita. Toisen koneen tai laitteen kytkeminen päälle ja pois päältä voi aiheuttaa ali- ja/tai ylijännitepiikin, joka saattaa vahingoittaa konetta.

3 Lisävarusteet

Lista työkaluista löytyy luvusta 2 kuvauksesta "Käyttökohteet".

Nimi	Tuotenumero, kuvaus
Pikaistukka	274077
Hammaskehäporaistukka UD 16	274080
Poraistukka-avain (jos hammaskehäporaistukka) UD 16	274082
Hammaskehäporaistukka UD 30	274079
Poraistukka-avain (jos hammaskehäporaistukka) UD 30	274081

4 Tekniset tiedot

Oikeudet teknisiin muutoksiin pidätetään!

Nimellisjännite	100 V	110 V	120 V	220 V	230 V	240 V
Nimellistehonotto UD 16	710 W	710 W		710 W	710 W	710 W
Nimellisvirta UD 16	7,5 A	6,9 A	8 A	3,5 A	3,1 A	3,1 A
Nimellistehonotto UD 30	650 W	650 W		650 W	650 W	650 W
Nimellisvirta UD 30	6,9 A	6,5 A	6,5 A	3,1 A	2,9 A	2,9 A

Kone	UD 16	UD 30
Verkkovirran taajuus	50...60 Hz	50...60 Hz
Koneen paino ilman sivukahvaa	2,4 kg	2,3 kg
Paino EPTA-menettelyn 01/2003 mukaisesti	2,6 kg	2,5 kg
Mitat (P x L x K)	342 mm X 86 mm X 205 mm	337 mm X 86 mm X 205 mm

fi

Kone	UD 16	UD 30
Kierrosluvu tyhjäkäynnillä 1. vaihteella	900/min	1200/min
Kierrosluvu tyhjäkäynnillä 2. vaihteella	2500/min	3300/min
Poraistukka \varnothing	1,5... 13 mm	1,5... 13 mm
Suurin vääntömomentti 1. vaihteella	80 Nm	51 Nm
Suurin vääntömomentti 2. vaihteella	29 Nm	18,5 Nm
Kierrosluvun säätö	Elektroninen käyttökytkimellä	Elektroninen käyttökytkimellä
Suunnanvaihto	Suunnanvaihtovipu, suunnanvaihdon esto käytön aikana	Suunnanvaihtovipu, suunnanvaihdon esto käytön aikana
Kiristysmomentti poraistukkaa vaihdettaessa	120 Nm	120 Nm

HUOMAUTUS

Tässä käyttöohjeessa ilmoitettu värinäarvo on mitattu normin EN 60745 mukaista mittausmenetelmää käyttäen, ja tätä arvoa voidaan käyttää sähkötyökalujen vertailussa. Se soveltuu myös värinärasituksen tilapäiseen arviointiin. Ilmoitettu värinäarvo koskee sähkötyökalun pääasiallisia käyttötarkoituksia. Jos sähkötyökalua kuitenkin käytetään muihin tarkoituksiin, poikkeavia työkaluja tai teriä käyttäen tai puutteellisesti huollettuna, värinäarvo voi poiketa tässä ilmoitetusta. Tämä saattaa merkittävästi lisätä värinärasitusta koko työskentelyajan aikana. Värinärasitusta tarkasti arvioitaessa on otettava huomioon myös ne ajat, jolloin kone on kytketty pois päältä tai jolloin kone on päällä, mutta sillä ei tehdä varsinaista työtä. Tämä saattaa merkittävästi vähentää värinärasitusta koko työskentelyajan aikana. Käyttäjän suojaamiseksi värinän vaikutukselta ryhdy tarpeellisiin turvatoimenpiteisiin kuten: Sähkötyökalun ja siihen kiinnitettävien työkalujen huolto, käsien lämpimänä pitäminen, työtehtävien organisointi.

Melu- ja värinäarvot (mitattu EN 60745-1 mukaan):

Tyypillinen A-painotettu äänenpainetaso	97 dB (A)
Tyypillinen A-painotettu melutaso	86 dB (A)
Mainitun äänenpainetaso epävarmuus	3 dB (A)

Kolmen akselin suuntaiset värinäarvot (värinävektoreiden summa)	mittausnormina EN 60745-2-2
Ruuvaaminen ilman iskua, a_h	< 2,5 m/s ²
Epävarmuus (K)	1,5 m/s ²

Lisätiedot UD 16

Kolmen akselin suuntaiset värinäarvot (värinävektoreiden summa)	mittausnormina EN 60745-2-1
Poraaminen metalliin, $a_{h, D}$	2,5 m/s ²
Epävarmuus (K)	1,5 m/s ²

Lisätiedot UD 30

Kolmen akselin suuntaiset värinäarvot (värinävektoreiden summa)	mittausnormina EN 60745-2-1
Poraaminen metalliin, $a_{h, D}$	3,5 m/s ²
Epävarmuus (K)	1,5 m/s ²

Konetta ja sen käyttöä koskevat tiedot

Suojausluokka	Suojausluokka II (kaksinkertainen eristys)
---------------	--

5 Turvallisuusohjeet

5.1 Sähkötyökaluja koskevat yleiset turvallisuusohjeet

a) VAARA

Lue kaikki turvallisuus- ja käyttöohjeet. Turvallisuus- ja käyttöohjeiden noudattamatta jättäminen saattaa johtaa sähköiskun, tulipalon ja/tai vakavaan loukkaantumiseen. Säilytä kaikki turvallisuus- ja käyttöohjeet huolellisesti vastaisen varalle. Turvallisuusohjeissa käytetty käsite ”sähkötyökalu” tarkoittaa verkkokäyttöisiä sähkötyökaluja (joissa verkkojohto) ja akkukäyttöisiä sähkötyökaluja (joissa ei verkkojohtoa).

5.1.1 Työpaikan turvallisuus

- a) **Pidä työskentelyalue siistinä ja hyvin valaistuna.** Työpaikan epäjärjestys ja valaisemattomat työalueet voivat johtaa tapaturmiin.
- b) **Älä käytä sähkötyökalua räjähdyksalttiissa ympäristössä, jossa on palavaa nestettä, kaasua tai pölyä.** Sähkötyökalu synnyttää kipinöitä, jotka saattavat sytyttää pölyn tai höyryä.
- c) **Pidä lapset ja sivulliset loitolla sähkötyökalua käyttäessäsi.** Voit menettää sähkötyökalun hallinnan huomiosi suuntautuessa muualle.

5.1.2 Sähköturvallisuus

- a) **Sähkötyökalun liitäntäpistokkeen pitää sopia pistorasiaan.** Pistoketta ei saa muuttaa millään tavalla. Älä käytä pistorasia-adaptoreita suojamaadotettujen sähkötyökalujen yhteydessä. Alkuperäisessä kunnossa olevat pistokkeet ja sopivat pistorasiat vähentävät sähköiskun vaaraa.
- b) **Vältä koskettamasta sähköä johtaviin pintoihin kuten putkiin, pattereihin, liesiin ja jääkaappeihin.** Sähköiskun vaara kasvaa, jos kehosi on maadotettu.
- c) **Älä aseta sähkötyökalua alttiiksi sateelle tai kosteudelle.** Veden tunkeutuminen sähkötyökalun sisään lisää sähköiskun vaaraa.
- d) **Älä kannata ripusta sähkötyökalua verkkojohdostaan äläkä vedä pistoketta irti pistorasiasta johdosta vetämällä.** Pidä johto loitolla kuumuudesta, öljystä, terävistä reunoista ja liikkuvista osista. Vahingoittuneet tai toisiinsa kietoutuneet johdot lisäävät sähköiskun vaaraa.
- e) **Kun käytät sähkötyökalua ulkona, käytä ainoastaan ulkokäyttöön hyväksytyä jatkojohtoa.** Ulkokäyttöön soveltuvan jatkojohdon käyttö pienentää sähköiskun vaaraa.
- f) **Jos sähkötyökalua on välttämätöntä käyttää kosteassa ympäristössä, käytä vikavirtasuojakytintä.** Vikavirtasuojakytimen käyttäminen vähentää sähköiskun vaaraa.

5.1.3 Henkilöturvallisuus

- a) **Ole valpas, kiinnitä huomiota työskentelyysi ja noudata tervettä järkeä sähkötyökalua käyttäessäsi.** Älä käytä sähkötyökalua, jos olet väsynyt tai huumeiden, alkoholin tai lääkkeiden vaikutuksen

alaisena. Sähkötyökalua käytettäessä hetkellinenkin varomattomuus saattaa aiheuttaa vakavia vammoja.

- b) **Käytä suojavarusteita. Käytä aina suojalaseja.** Suojavarusteet, kuten hengityssuojain, luistamatomat turvajalkineet, kypärä ja kuulosuojaimet pienentävät sähkötyökalun käyttötilanteesta riippuen oikein käytettynä loukkaantumiseriskiä.
- c) **Vältä tahatonta käynnistämistä. Varmista, että sähkötyökalu on kytketty pois päältä, ennen kuin liität sen verkkovirtaan ja/tai liität siihen akun, otat sen käteesi tai kannat sitä.** Jos kannat sähkötyökalua sormi käynnistyskytkimellä tai liität pistokkeen pistorasiaan käynnistyskytkimen ollessa käyntiasennossa, altistat itsesi onnettomuuksille.
- d) **Poista kaikki säätötyökalut ja ruuvitaltat, ennen kuin käynnistät sähkötyökalun.** Työkalu tai avain, joka sijaitsee koneen pyörittävässä osassa, saattaa aiheuttaa loukkaantumisen.
- e) **Vältä vaikeita työskentelyasentoja. Varmista aina tukeva seisoma-asento ja tasapaino.** Siten voit paremmin hallita sähkötyökalua odottamattomissa tilanteissa.
- f) **Käytä työhösi soveltuvia vaatteita. Älä käytä löysiä työvaatteita tai koruja. Pidä hiukset, vaatteet ja käsineet loitolla liikkuvista osista.** Välijät vaatteet, korut ja pitkät hiukset voivat takertua liikkuviin osiin.
- g) **Jos pölynimu- ja keräilylaitteita voidaan asentaa, sinun on tarkastettava, että ne on liitetty ja että niitä käytetään oikealla tavalla.** Pölynpoistovaroituksen käyttö vähentää pölyn aiheuttamia vaaroja.

5.1.4 Sähkötyökalun käyttö ja käsittely

- a) **Älä ylikuormita konetta. Käytä kyseiseen työhön tarkoitettua sähkötyökalua.** Sopivaa sähkötyökalua käyttäen työskentelet paremmin ja varmemmin tehoalueella, jolle sähkötyökalu on tarkoitettu.
- b) **Älä käytä sähkötyökalua, jota ei voi käynnistää ja pysäyttää käynnistyskytkimellä.** Sähkötyökalu, jota ei enää voi käynnistää ja pysäyttää käynnistyskytkimellä, on vaarallinen ja se täytyy korjata.
- c) **Irrota pistoke pistorasiasta ja/tai irrota akku ennen kuin muutat säätöjä, vaihdat terää tai lisävarusteita ja kun lopetat työkalun käyttämisen.** Tämä turvatoimenpide estää sähkötyökalun käynnistymisen vahingossa.
- d) **Säilytä sähkötyökalut poissa lasten ulottuvilta, kun niitä ei käytetä. Älä anna sellaisten henkilöiden käyttää sähkötyökalua, jotka eivät tunne sitä tai jotka eivät ole lukeneet tätä käyttöohjetta.** Sähkötyökalut ovat vaarallisia, jos niitä käyttävät kokemattomat henkilöt.
- e) **Hoida sähkötyökalujasi huolella. Tarkasta, että liikkuvat osat toimivat moitteettomasti eivätkä ole puristuksissa, ja tarkasta myös, ettei sähkötyökalussa ole murtuneita tai vaurioituneita osia, jotka saattaisivat haitata sen toimintaa. Korjauta vaurioituneet osat ennen työkalun käyttämistä.** Usein loukkaantumisten ja tapaturmien syyinä on sähkötyökalujen laiminlyöty huolto.

fi

- f) **Pidä terät terävinä ja puhtaina.** Huolella hoidetut terät, joiden leikkausreunat ovat teräviä, eivät jumiutu herkästi, ja niillä työnteko on kevyempää.
- g) **Käytä sähkötyökäluä, lisävarusteita ja tarvikkeita, teriä jne. niiden käyttöohjeiden mukaisesti. Ota tällöin työolosuhteet ja suoritettava työtehtävä huomioon.** Sähkötyökäluen käyttö muuhun kuin sille tarkoitettuun käyttöön saattaa johtaa vaarallisiin tilanteisiin.

5.1.5 Huolto

- a) **Anna koulutettujen ammattihenkilöiden korjata sähkötyökäluä ja hyväksy korjauksiin vain alkuperäisiä varaosia.** Siten varmistat, että sähkötyökäluä säilyy turvallisena.

5.2 Porakoneita koskevat turvallisuusohjeet

- a) **Käytä koneen mukana toimitettuja lisäkäsikahvoja.** Koneen hallinnan menettäminen saattaa aiheuttaa loukkaantumisia.
- b) **Pidä koneesta kiinni vain sen eristetyistä kahvapinnoista, jos teet työtä, jossa sähkötyökäluen terä saattaa osua rakenteen sisällä olevaan virtajohtoon tai koneen verkkojohtoon.** Jos terä osuu virtajohtoon, koneen metalliosiin saattaa johtua virta, jolloin saatat saada sähköiskun

5.3 Muut turvallisuusohjeet

5.3.1 Henkilöturvallisuus

- a) **Pidä aina molemmin käsin kiinni koneen käsikahvoista. Pidä käsikahvat kuivina, puhtaina, öljytöminä ja rasvattomina.**
- b) **Varmista, että sivukahva on asennettu oikein ja kunnolla kiinni.**
- c) **Käytä hengityssuojainta.**
- d) **Pidä työssäsi rentouttavia taukoja, joiden aikana tee sormivoimisteluliikkeitä varmistaaksesi sormiesi hyvän verenkierron.**
- e) **Vältä pyörivien osien koskettamista. Kytke kone päälle vasta, kun olet juuri aloittamassa työn.** Pyörivien osien koskettaminen, etenkin pyörivien työkaluterien, saattaa aiheuttaa loukkaantumisia.
- f) **Käytä konetta aina käyttötarkoituksen mukaisesti ja varmista, että kone on moitteettomassa kunnossa.**
- g) **Terää vaihtaessasi käytä suojakäsineitä, koska käytön myötä terä kuumenee.**
- h) **Ohjaa koneen verkkojohto ja jatkojohto aina koneesta pois taaksepäin.** Siten vältät vaaran kompastua johtoihin työntöön aikana.
- i) **Älä käytä vaurioituneita työkaluja.**
- j) **Kun teet reikiä, varmista työstettävän kohdan taustapuoli.** Putoamaan tai sinkoutumaan pääsevät palaset voivat aiheuttaa muille vammoja.
- k) **Käytä sekoittamiseen aina ykkösvaihdetta, jotta sekoitettava aine ei roisku.** Käytä suojakäsineitä.
- l) **Lapsille on opetettava, että tällä koneella ei saa leikkiä.**

- m) **Kone ei ole tarkoitettu lasten tai vajaakkyisten henkilöiden käyttöön ilman opastusta ja valvontaa.**
- n) **Tiettyjen materiaalien kuten liijypitoisen maalin, joidenkin puulajien, mineraalien ja metallien pölyt voivat olla terveydelle vaarallisia.** Pölyjen ihokosketus tai hengittäminen saattaa aiheuttaa allergisia reaktioita ja/tai hengitystiesairauksia koneen käyttäjälle tai lähellä oleville henkilöille. Tietty pölyt kuten tammen tai pyökien pöly on luokiteltu syöpää aiheuttaviksi, erityisesti jos niihin liittyy puunkäsittelyn lisäaineita (kromaatti, puunsuoja-aineet). Asbestia sisältäviä materiaaleja saavat työstää vain erikoiskoulutetut henkilöt. **Käytä mahdollisuuksien mukaan hengityssuojainta. Jotta pölynpoisto on mahdollisimman tehokas, käytä soveltuvaa, Hiltin suosittelemaa liikuteltavaa pölynpoistovarustusta, joka on tarkoitettu puu- ja/tai mineraaliainespölyille ja tälle sähkötyökäluulle.** Varmista työpisteesi hyvä ilmanvaihto. Suositamme suodatusluokan P2 hengityssuojaimen käyttämistä. Noudata maakohtaisia eri materiaalien työstöstä annettuja ohjeita ja määräyksiä.

5.3.2 Sähkötyökälujen käyttö ja hoito

- a) **Kiinnitä irrallinen työkalupale. Käytä työkalupaleen kiinnittämiseen sopivia kiinnittimiä tai ruuvipenkkiä.** Näin varmistat, että työkalupale pysyy turvallisemmin paikallaan kuin käsin pidettäessä, ja lisäksi molemmat kätesi ovat vapaat koneen käyttämiseen.
- b) **Varmista, että terä sopii koneen istukkaan ja että terä on kunnolla kiinni istukassa.**
- c) **Jos virransaanti katkeaa, kytke kone pois päältä ja irrota sen pistoke pistorasiasta, tarvittaessa vapauta käyttökytkimen lukitus.** Tämä estää konetta käynnistymästä vahingossa, kun virransaanti palautuu.

5.3.3 Sähköturvallisuus

- a) **Tarkasta ennen työn aloittamista esimerkiksi metallinilmaisimella, onko työskentelyalueella rakenteiden sisälle asennettuja sähkö-, kaasu- tai vesijohtoja.** Koneen ulkopinnan metalliosiin saattaa johtua jännite, jos vaurioitit vahingossa virtajohtoa. Tästä aiheutuu vakava sähköiskun vaara.
- b) **Tarkasta liitäntäjohton kunto säännöllisesti, ja jos havaitset vaurioita, vaihdata liitäntäjohto erikoiskorjaamossa.** Jos sähkötyökäluen liitäntäjohto on vaurioitunut, sen tilalle on vaihdettava erityisesti tähän käyttöön tarkoitettu ja hyväksytty johto; näitä johtoja on saatavana huolto-organisaation kautta. Tarkasta mahdollisen jatkajohdon kunto säännöllisesti, ja vaihda johto, jos havaitset vaurioita. Jos koneen liitäntäjohto tai jatkojohto vaurioituu työskentelyn aikana, älä kosketa johtoa. Irrota pistoke verkkopistorasiasta. Liitäntäjohtot ja jatkajohdot aiheuttavat sähköiskun vaaran, jos ne ovat vaurioituneet.

- c) **Tarkastuta likaantunut kone säännöllisin välein Hilti-huollossa, jos työstät sähköä johtavia materiaaleja usein.** Koneen pintaan kertynyt pöly, etenkin sähköä johtavien materiaalien pöly, tai kosteus saattavat epäsuotuisissa tilanteissa aiheuttaa sähköiskun.
- d) **Jos käytät sähkötyökalua ulkona, varmista, että kone on liitetty verkkovirtaan vikavirtasuojakatkaisimella (RDC), jonka laukaisuvirta on enintään 30 mA.** Vikavirtasuojakatkaisimen käyttö vähentää sähköiskun vaaraa.
- e) **Suosittamme, että käytät vikavirtasuojakatkaisinta (RCD), jonka laukaisuvirta on enintään 30 mA.**

5.3.4 Työpaikka

- a) **Varmista työpaikan hyvä valaistus.**

- b) **Varmista työpaikan hyvä tuuletus.** Huonosti tuuletetuissa työpaikoissa esiintyvä pölykuormitus saattaa vahingoittaa terveyttä.

5.3.5 Henkilökohtainen suojavarustus



Koneen käyttämisen aikana koneen käyttäjän ja välitörmässä läheisyydessä olevien henkilöiden on käytettävä suojalaseja, suojakypärää, kuulosuojaimia, suojakäsineitä ja kevyitä hengityssuojaimia.

6 Käyttöönotto



6.1 Sivukahvan asennus ja asettaminen paikalleen 2

VAROITUS

Loukkaantumisten välttämiseksi irrota syvyysrajoitin sivukahvasta ja työkalu poraistukasta.

1. Irrota pistoke verkkopistorasiasta.
2. Avaa sivukahvan lukitus kiertämällä sivukahvaa.

3. **VAROITUS Varmista UD 16:n kohdalla aina, että holkki on asennettu sivukahvaan.**
Pujota sivukahva (kiristyspanta) poraistukan yli rajoittimeen saakka koneen kaulaosan päälle.
4. **VAROITUS Varmista, että kiristyspannan rivoitus lukittuu koneen kaulaosan uriin.**
VAROITUS Jos sivukahva luistaa koneen juuttuttua työstettävään materiaaliin, tarkasta muotopinnan / rivoituksen kunnollinen istuminen koneen kaulaosaan. Vaihda vaurioituneet osat. Muutoin et pysty vastustamaan pyörimisliikkeen voimaa sivukahvasta kiinni pitäen.
Käännä sivukahva haluamaasi asentoon määrättyjen lukitusten mukaisesti.
5. Kiristä sivukahva kunnolla kiinni kiertämällä kahvasta.

6.2 Jatkojohdon ja generaattorin tai muuntajan käyttö

Ks. kappale "Kuvaus / Jatkojohdon käyttö".

7 Käyttö



VAKAVA VAARA

Käytä koneen mukana toimitettuja lisäkäsikahvoja. Koneen hallinnan menettäminen saattaa aiheuttaa loukkaantumisia.

VAARA

Älä käytä konetta kiinnitysten tai liitosten avaamiseen tai materiaaliin juuttuneen työkaluterän irrottamiseen, ellei koneen suurin vääntömomentti (ks. tekniset tie-

dot) vasemmalle pyörien riitä. Muutoin istukka saattaa irrota.

VAARA

Verkkojännitteen pitää olla sama kuin koneen tyyppi-kiilpeen on merkitty.

VAROITUS

Kiinnitä irralliset työkalupaleet puristimilla tai kiinnitä ne ruuvipenkkiin.

7.1 Valmistelutyöt

7.1.1 Syvyysrajoittimen asentaminen ja säätö 3

1. Irrota pistoke verkkopistorasiasta.
2. Löystyttyä syvyysrajoittimen kiinnitysruuvi.
3. Työnnä syvyysrajoitin aukkoonsa.
4. Säädä syvyysrajoitin haluamaasi poraussyvyyteen.
5. Kiristä syvyysrajoittimen kiinnitysruuvi kiinni.

7.2 Käyttö



VAROITUS

Materiaalista saattaa sinkoilla sirpaleita sen käsittelyn aikana. **Käytä suojalaseja ja suojakäsineitä sekä kevyttä hengityssuojainta, jos käytössä ei ole pölynpoistolaitetta.** Sirpaleet saattavat aiheuttaa vammoja ja vahingoittaa silmiä.

VAROITUS

fi Työn aikana syntyy melua. **Käytä kuulosuojaimia.** Liian voimakas melu voi vaurioittaa kuuloasi.

VAROITUS

Terä ja poraistukka kuumenevat käytön aikana. **Käytä suojakäsineitä, kun vaihdat työkalua.**

7.2.1 Pikaistukka

VAROITUS

Irrota pistoke verkkopistorasiasta.

HUOMAUTUS

Pikaistukkaa on tarvittaessa käännettävä hiukan karalla, jotta integroitu karajarru lukittuu.

HUOMAUTUS

Riippuen siitä, minkä lemmista poraistukkaa käytät, pidä kädellä kiinni joko leveästä säätörenkaasta tai istukan taemmassa renkaasta.

7.2.1.1 Pikaistukan avaaminen 4

1. Ota kiinni kierrettävistä holkista.
2. Kierrä holkkia vastapäivään.
HUOMAUTUS Ensimmäisessä vaiheessa lukitus aukeaa automaattisesti.
3. Kierrä holkkia edelleen, kunnes terä irtoaa.

7.2.1.2 Pikaistukan kiristäminen kiinni 5

1. Avaa pikaistukkaa niin paljon, että terän varsi sopii paikalleen.
2. Aseta terä pikaistukkaan.
3. Kiristä pikaistukka kiinni kiertämällä kierrettävää holkkia voimakkaasti myötäpäivään.
4. Kun pikakiinnitysisistukan leuat ovat kiinni terässä, kierrä vielä voimakkaasti myötäpäivään, kunnes pikakiinnitysisistukka lukittuu automaattisesti
HUOMAUTUS Lukittumisen tunnistaa siitä, että kuuluu selvästi useita naksahduksia.

7.2.2 Hammaskehäporaistukka

VAROITUS

Irrota pistoke verkkopistorasiasta.

HUOMAUTUS

Käytä koneen mukana toimitettua poraistukka-avainta poraistukan avaamiseen ja terän kiinni kiristämiseen.

7.2.2.1 Hammaskehäporaistukan avaaminen 6

1. Laita poraistukka-avain johonkin sen kolmesta aukosta hammaskehäporaistukassa.
2. Avaa hammaskehäporaistukka kiertämällä poraistukka-avainta vastapäivään.
3. Irrota terä hammaskehäporaistukasta.
4. Vedä poraistukka-avain irti.

7.2.2.2 Hammaskehäporaistukan kiristäminen kiinni 7

1. Avaa hammaskehäporaistukkaa niin paljon, että terän varsi sopii paikalleen.
2. Aseta terä hammaskehäporaistukkaan.
3. Kiristä hammaskehäporaistukka kiinni kiertämällä hammaskehärengasta niin paljon, että istukan leuat pitävät terän paikallaan.
4. Laita poraistukka-avain johonkin sen kolmesta aukosta hammaskehäporaistukassa.
5. Kiristä terä kiinni hammaskehäporaistukkaan kiertämällä poraistukka-avainta myötäpäivään.
6. Vedä poraistukka-avain irti.

7.2.3 Käyttökohteet

VAROITUS

Koneen vääntömomentti on koneen käyttötarkoituksia vastaavasti suuri. **Käytä sivukahvaa ja pidä koneesta aina molemmin käsin kiinni.** Käyttäjän pitää olla valmistautunut työkalun äkilliseen jumittumiseen.

VAROITUS

Jos työkalu jumittuu, pysäytä moottori välittömästi. Jos tähän kuluu yli 2-3 sekuntia, kone saattaa vaurioitua.

VAROITUS

Toimintatapavalitsinta ei saa käyttää koneen käytössä.

HUOMAUTUS

Suunnanvaihdon kytkimen on oltava kytkettynä siten, että pyörimissuunta on oikealle.

7.2.3.1 Poraaminen 1. ja 2. vaihteella 8

1. Kierrä toimintatapavalitsin asentoon poraus 1. tai 2. vaihteella kunnes se lukittuu, tarvittaessa karaa on tällöin käännettävä hiukan.
2. Säädä sivukahva haluamaasi asentoon ja varmista, että sivukahva on oikein asennettu ja kunnolla kiinni.
3. Liitä pistoke verkkopistorasiaan.
4. Aseta koneen terä kohtaan, johon haluat porata.
5. Paina hitaasti käyttökytkintä (käytä konetta pienellä kierrosluvulla, kunnes terä on keskittynyt reikään).

6. Paina käyttökytkin täysin pohjaan, kun haluat porata täydellä teholla.
7. Paina konetta työstettävään pintaan sopivalla painamisvoimalla, sillä siten pidät poraamisen edistymisen ihanteellisena.

7.2.3.2 Sekoittaminen

1. Kierrä toimintatapavalitsin asentoon poraus 1. vaihteella kunnes se lukittuu, tarvittaessa karaa on tällöin käännettävä hiukan.
2. Säädä sivukahva haluamaasi asentoon ja varmista, että sivukahva on oikein asennettu ja kunnolla kiinni.
3. Liitä pistoke verkkopistorasiaan.
4. Laita sekoitustyökalu säiliöön, jossa sekoitettava aine on.
5. Aloitaaksesi sekoittamisen paina käyttökytkintä hitaasti.
6. Paina käyttökytkin täysin pohjaan, kun haluat porata täydellä teholla.
7. Ohjaa sekoitustyökalua siten, että ainetta ei pääse roiskumaan ulos säiliöstä.

7.2.3.3 Ruuvaaminen

HUOMAUTUS

Kytke suunnanvaihtokytkin haluamaasi ruuvaussuuntaan.

1. Kierrä toimintatapavalitsin asentoon poraus 1. tai 2. vaihteella kunnes se lukittuu, tarvittaessa karaa on tällöin käännettävä hiukan.
2. Säädä sivukahva haluamaasi asentoon ja varmista, että sivukahva on oikein asennettu ja kunnolla kiinni.
3. Liitä pistoke verkkopistorasiaan.
4. Paina käyttökytkintä hitaasti, kunnes ruuvi ohjaa itse itsensä työstettävässä pinnassa.
5. Paina käyttökytkintä ja työskentele työstettävään pintaan sovitulla teholla.
6. Alenna kierroslukua ruuvauksen loppuvaiheessa välttääksesi aiheuttamasta vaurioita.

7.2.4 Käyttökytkin ja kierrosluvun elektroninen säätö

Koneen kierroslukua voi säätää portaattomasti painamalla käyttökytkintä hitaasti aina maksimikierroslukuun saakka.

7.2.5 Jatkuvan käytön lukitsin

Jatkuvan käytön lukitsimella käyttökytkin lukitaan siihen tilaan, johon se on painettuna. Tällöin moottori käy jatkuvasti täydellä kierrosluvulla.

7.2.5.1 Jatkuvan käytön kytkeminen päälle 9

1. Paina käyttökytkintä ja pidä se painettuna.
2. Paina jatkuvan käytön lukitsinta ja pidä se painettuna.
3. Vapauta käyttökytkin.

4. Lopeta jatkuvan käytön lukitsimen painaminen.

7.2.5.2 Jatkuvan käytön kytkeminen pois päältä

Painamalla käyttökytkintä uudelleen lukitus vapautuu.

7.2.6 Suunnanvaihto 10

VAROITUS

Suunnanvaihtokytkintä ei saa käyttää koneen käytössä.

Kierrä suunnanvaihtovipu oikealle tai vasemmalle pyörimisen asentoon käyttötarkoituksesta riippuen.

7.3 Poraistukan vaihto

7.3.1 Pikaistukan irrottaminen 11

1. Lukitse (kiinnitä) kiintoavain avainkoko 17 sitä varten olevaan avainpintaan koneen karassa.
2. Aseta lenkki- tai kiintoavain avainkoko 19 pikakiinnitystukan kuusiokantaan.
3. Kierrä avainkoon 19 kiintoavaimella vastapäivään. Pikakiinnitystukka ruuvataan irti koneen karasta.

7.3.2 Hammaskehäporaistukan irrottaminen 12

1. Aseta kuusioteräs hammaskehäporaistukkaan ja kiinnitä se poraistukka-avaimen avulla istukan leukojen väliin.
2. Lukitse (kiinnitä) kiintoavain avainkoko 17 sitä varten olevaan avainpintaan koneen karassa.
3. Aseta tarkoitukseen sopiva avain kuusioteräkseen.
4. Kierrä avainkoon 17 kiintoavaimella vastapäivään. Hammaskehäporaistukka ruuvataan irti koneen karasta.

7.3.3 Pikaistukan asentaminen

1. Kierrä pikakiinnitystukka käsin koneen karan rajoittimeen saakka.
2. Lukitse (kiinnitä) kiintoavain avainkoko 17 sitä varten olevaan avainpintaan koneen karassa.
3. Aseta lenkki- tai kiintoavain avainkoko 19 pikakiinnitystukan kuusiokantaan.
4. Kiristä sitä ohjeenmukaisella kiristysmomentilla (ks. Tekniset tiedot).

7.3.4 Hammaskehäporaistukan asentaminen

1. Aseta kuusioteräs hammaskehäporaistukkaan ja kiinnitä se poraistukka-avaimen avulla istukan leukojen väliin.
2. Kierrä hammaskehäporaistukka käsin koneen karan rajoittimeen saakka.
3. Lukitse (kiinnitä) kiintoavain avainkoko 17 sitä varten olevaan avainpintaan koneen karassa.
4. Aseta tarkoitukseen sopiva avain kuusioteräkseen.
5. Kiristä sitä ohjeenmukaisella kiristysmomentilla (ks. Tekniset tiedot).

8 Huolto ja kunnossapito

VAROITUS

Varmista, ettei konetta ole liitetty verkkojännitteeseen.

8.1 Työkalujen hoito

Poista työkaluihin tarttunut lika ja suojaa säännöllisesti öljytyllä liinalla pyyhkien työkalujen pinnat korroosiolta.

8.2 Koneen hoito

VAROITUS

Pidä kone ja etenkin sen kahvapinnat kuivina, puhtaina, öljyttöminä ja rasvattomina. Älä käytä silikonia sisältäviä hoitoaineita.

Älä koskaan käytä konetta, jos sen tuuletusraot ovat tukkeutuneet! Puhdista tuuletusraot varovasti kuivalla harjalla. Varo, ettei koneen sisään pääse tunkeutumaan vieraita esineitä. Puhdista koneen ulkopinnat kostealla liinalla säännöllisin välein. Älä käytä puhdistamiseen ve-

sisuihkuja, paine- tai höyrypesuria äläkä juoksevaa vettä! Muutoin koneen sähköturvallisuus vaarantuu.

8.3 Kunnossapito

VAARA

Sähköosien korjaustyöt saa tehdä ainoastaan ammattitaitoinen erikoiskorjaamo.

Tarkasta säännöllisin välein koneen ulkoisten osien sekä kaikkien käyttö- ja hallintalaitteiden kunto ja toiminta. Älä käytä konetta, jos sen osissa on vaurioita tai jos käyttö- ja hallintalaitteet eivät toimi moitteettomasti. Korjauta kone Hilti-huollossa.

8.4 Tarkastus huolto- ja kunnossapitotöiden jälkeen

Koneen huolto- ja kunnossapitotöiden jälkeen on tarkastettava, että kaikki suojavarusteet on asennettu oikein ja että ne toimivat moitteettomasti.

fi

9 Vianmääritys

Vika	Mahdollinen syy	Korjaus
Kone ei käynnisty.	Katkos jännitteensaannissa.	Liitä toinen sähkötyökalu ja tarkasta toiminta.
	Verkkojohdon tai pistokkeen vika.	Tarkastuta ja tarvittaessa vaihdata ammattitaitoisessa erikoiskorjaamossa.
	Käyttökytkin rikki.	Tarkastuta ja tarvittaessa vaihdata ammattitaitoisessa erikoiskorjaamossa.
Koneen teho on heikko.	Jatkojohto liian pitkä ja / tai sen poikkipinta-ala on liian pieni.	Käytä jatkojohtoa, jonka pituus on sallittu ja / tai poikkipinta-ala on riittävä.
	Käyttökytkin ei täysin pohjaan painettuna.	Paina käyttökytkin pohjaan saakka.
Poranterä ei poraa.	Kone on kytketty pyörimään vasemmalle.	Kytke kone pyörimään oikealle.
	Poranterä on tylsä tai vaurioitunut.	Teroita tai vaihda poranterä.
Poranterä ei pyöri.	Poraistukkaa ei ole kiristetty riittävän tiukkaan.	Kiristä poraistukkaa.

10 Hävittäminen



Hilti-koneet ja -laitteet on pääosin valmistettu kierrätyskelpoisista materiaaleista. Kierrätyksen edellytys on materiaalien asianmukainen erottelu. Hilti (Suomi) Oy ottaa vanhat työkalut kierrätettäviksi. Lisätietoja saat Hilti-asiakaspalvelusta tai Hilti-myyntiedustajalta.



Materiaalit ohjattava uusiokäyttöön



Koskee vain EU-maita

Älä hävitä sähkötyökaluja tavallisen kotitalousjätteen mukana!

Sähkö- ja elektroniikkalaiteromua koskevan EU-direktiivin ja sen maakohtaisten sovellusten mukaisesti käytetyt sähkötyökalut on toimitettava erilliskeräyspisteeseen ja ohjattava ympäristöystävälliseen kierrätykseen.

11 Valmistajan myöntämä takuu

Jos sinulla on takuuehtoihin liittyviä kysymyksiä, ota yhteys paikalliseen Hilti-edustajaan.

12 EU-vaatimustenmukaisuusvakuutus (originaali)

Nimi:	Porakone
Tyypimerkintä:	UD 16 / UD 30
Suunnitteluvuosi:	2006

Vakuutamme, että tämä tuote täyttää seuraavien direktiivien ja normien vaatimukset: 2006/42/EY, 2011/65/EY, 19. huhtikuuta 2016 saakka: 2004/108/EY, alkaen 20. huhtikuuta 2016: 2014/30/EU, EN 60745-1, EN 60745-2-1, EN ISO 12100.

**Hilti Corporation, Feldkircherstrasse 100,
FL-9494 Schaan**

Paolo Luccini
Head of BA Quality and Process Management
Business Area Electric Tools & Accessories
08/2015

Tassilo Deinzer
Executive Vice President
Business Unit Power Tools & Accessories
08/2015

Tekninen dokumentaatio:

Hilti Entwicklungsgesellschaft mbH
Zulassung Elektrowerkzeuge
Hiltistrasse 6
86916 Kaufering
Deutschland

fi



Hilti Corporation

LI-9494 Schaan

Tel.: +423/234 21 11

Fax: +423/234 29 65

www.hilti.com

Hilti = registered trademark of Hilti Corp., Schaan
Pos. 1 | 20170412

