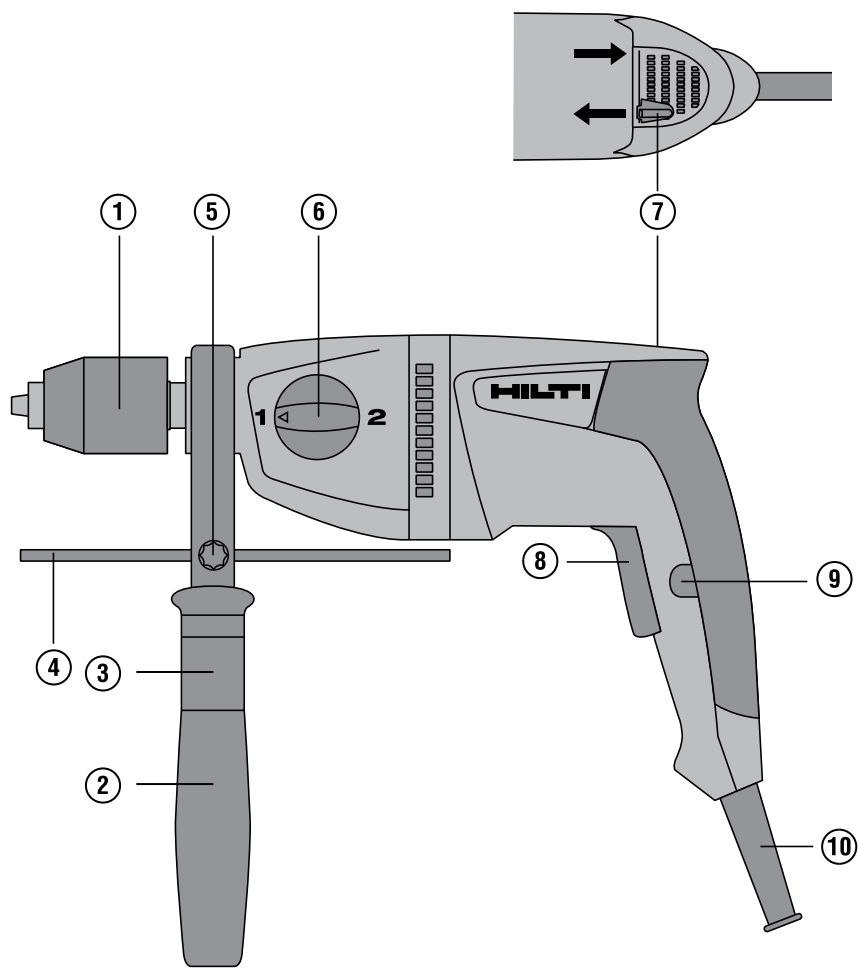


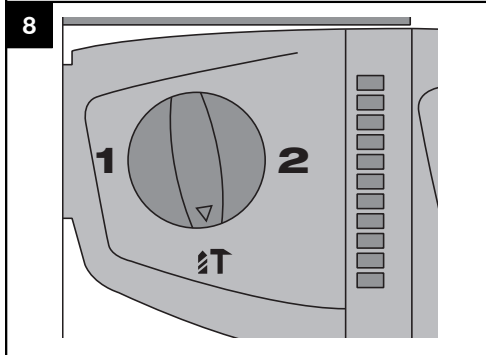
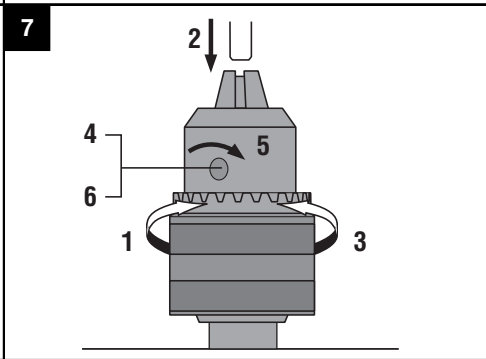
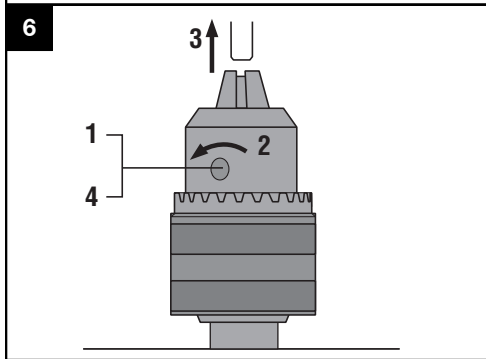
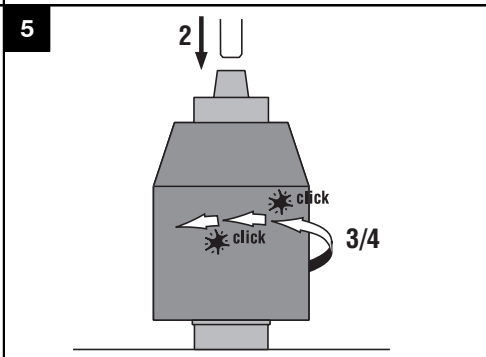
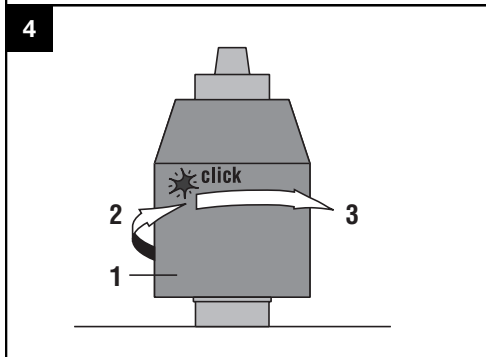
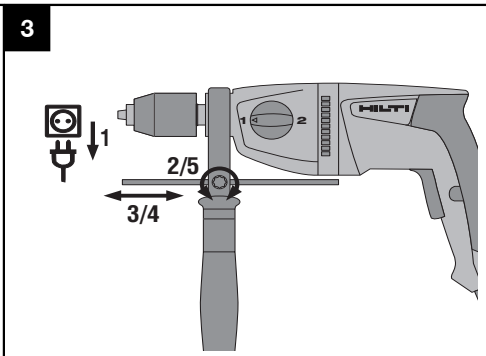
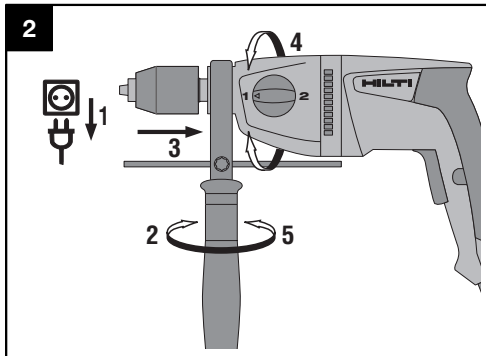
HILTI

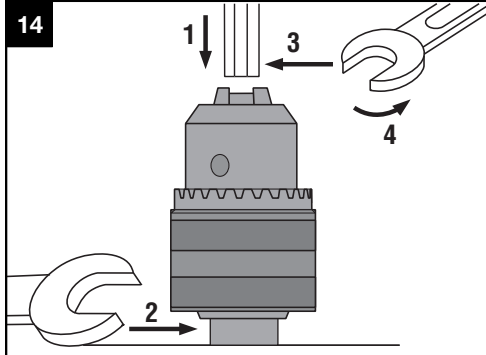
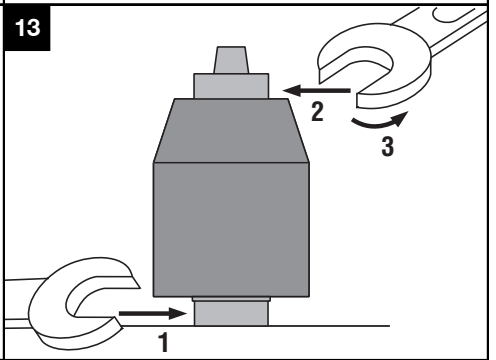
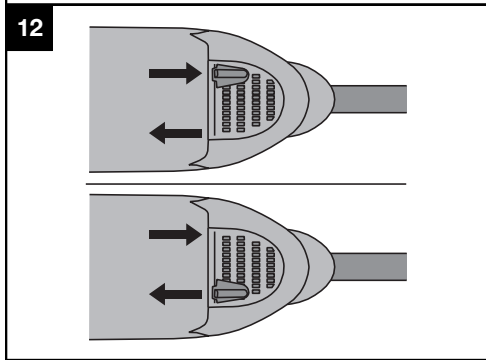
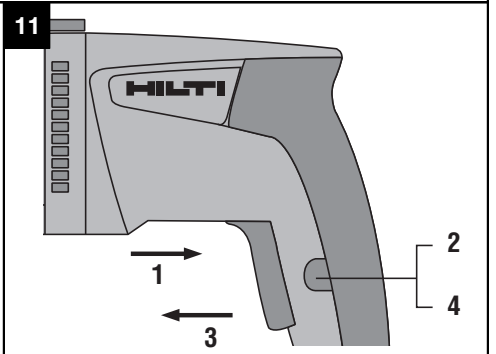
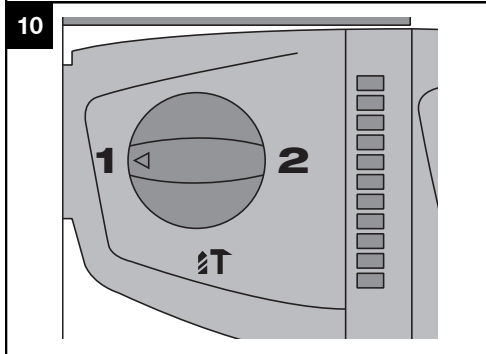
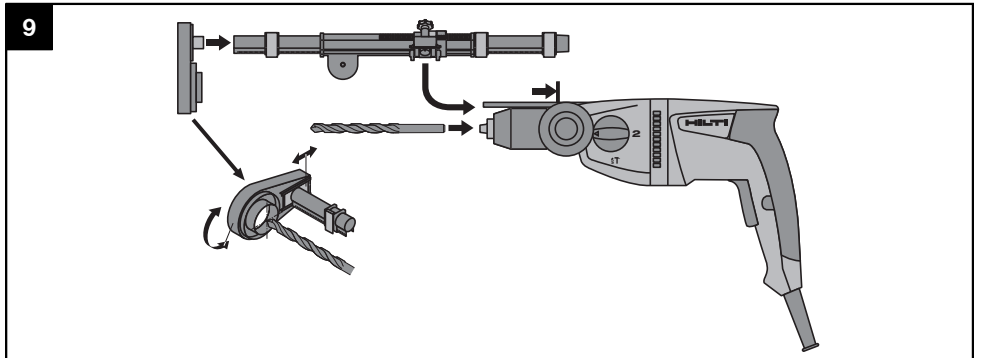
UH 700

Bedienungsanleitung	de
Operating instructions	en
Mode d'emploi	fr
Manual de instrucciones	es
Istruzioni d'uso	it
Gebraiksaanwijzing	nl
Brugsanvisning	da
Bruksanvisning	no
Bruksanvisning	sv
Käyttöohje	fi
Manual de instruções	pt
Οδηγίες χρήσεως	el
Instrukcja obsługi	pl
Инструкция по эксплуатации	ru
取扱説明書	ja









Κρουστικό δράπανο UH 700

Πριν από τη θέση σε λειτουργία διαβάστε οπωσδήποτε τις οδηγίες χρήσης.

Φυλάσσετε τις παρούσες οδηγίες χρήσης πάντα στο εργαλείο.

Όταν δίνετε το εργαλείο σε άλλους, βεβαιωθείτε ότι τους έχετε δώσει και τις οδηγίες χρήσης.

Πίνακας περιχομένων	Σελίδα
1 Γενικές υποδείξεις	138
2 Περιγραφή	139
3 Αξεσουάρ	141
4 Τεχνικά χαρακτηριστικά	141
5 Υποδείξεις για την ασφάλεια	143
6 Θέση σε λειτουργία	146
7 Χειρισμός	146
8 Φροντίδα και συντήρηση	149
9 Εντοπισμός προβλημάτων	149
10 Διάθεση στα απορρίμματα	150
11 Εγγύηση κατασκευαστή, εργαλεία	150
12 Δήλωση συμμόρφωσης ΕΚ (πρωτότυπο)	151

! Οι αριθμοί παραπέμπουν σε εικόνες. Οι εικόνες βρίσκονται στην αρχή των οδηγιών χρήσης. Στο κείμενο αυτών των οδηγιών χρήσης ο όρος «το εργαλείο» αναφέρεται πάντα στο κρουστικό δράπανο UH 700.

Χειριστήρια και ενδείξεις **!**

- 1 Τσοκ (αυτόματο τσοκ ή τσοκ οδοντωτής στεφάνης με κλειδί τσοκ)
- 2 Πλαϊνή χειρολαβή
- 3 Χιτώνιο
- 4 Οδηγός βάθους διάτρησης
- 5 Βίδα σύσφιξης για οδηγό βάθους
- 6 Διακόπτης επιλογής λειτουργίας
- 7 Διακόπτης δεξιόστροφης/αριστερόστροφης λειτουργίας
- 8 Διακόπτης ελέγχου με ηλεκτρονική ρύθμιση στροφών
- 9 Κουμπί μανδάλωσης για συνεχή λειτουργία
- 10 Καλώδιο τροφοδοσίας

1 Γενικές υποδείξεις

1.1 Λέξεις επισήμανσης και η σημασία τους

ΚΙΝΔΥΝΟΣ

Για μια άμεσα επικίνδυνη κατάσταση, που οδηγεί σε σοβαρό ή θανατηφόρο τραυματισμό.

ΠΡΟΕΙΔΟΠΟΙΗΣΗ

Για μια πιθανόν επικίνδυνη κατάσταση, που μπορεί να οδηγήσει σε σοβαρό ή θανατηφόρο τραυματισμό.

ΠΡΟΣΟΧΗ

Για μια πιθανόν επικίνδυνη κατάσταση, που ενδέχεται να οδηγήσει σε τραυματισμό ή υλικές ζημιές.

ΥΠΟΔΕΙΞΗ

Για υποδείξεις χρήσης και άλλες χρήσιμες πληροφορίες.

1.2 Επεξήγηση εικονοσυμβόλων και λοιπών υποδείξεων

Σύμβολα προειδοποίησης



Προειδοποίηση για κίνδυνο γενικής φύσης



Προειδοποίηση για επικίνδυνη ηλεκτρική τάση

Σύμβολα υποχρέωσης



Χρησιμοποιήστε προστατευτικό κράνος



Χρησιμοποιήστε προστατευτικά γυαλιά



Χρησιμοποιήστε μάσκα προστασίας της αναπνοής



Χρησιμοποιήστε ωτοασπίδες



Χρησιμοποιήστε προστατευτικά γάντια



Πριν από τη χρήση διαβάστε τις οδηγίες χρήσης

Σύμβολα



Παραδώστε τα υλικά στην ανακύκλωση



Κρουστική διάτρηση

1

Διάτρηση χωρίς κρούση 1η ταχύτητα

2

Διάτρηση χωρίς κρούση 2η ταχύτητα

A

Ampere

Hz

Hertz

V

Volt

W

Watt



Εναλλασσόμενο ρεύμα



διπλής μόνωσης

/min

Στροφές ανά λεπτό

Σημείο αναγραφής στοιχείων αναγνώρισης στο εργαλείο

Η περιγραφή τύπου, ο αριθμός είδους, το έτος κατασκευής καθώς και το τεχνικό επίπεδο αναφέρονται στην πινακίδα τύπου του εργαλείου σας. Ο κωδικός σειράς βρίσκεται στην κάτω πλευρά του περιβλήματος του μοτέρ. Αντιγράψτε αυτά τα στοιχεία στις οδηγίες χρήσης και αναφέρετε πάντα αυτά τα στοιχεία όταν απευθύνεστε στην αντιπροσωπεία μας ή στο σέρβις.

Τύπος: _____

Αρ. σειράς: _____

el

2 Περιγραφή

2.1 Κατάλληλη χρήση

Το εργαλείο είναι ένα κατευθυνόμενο με το χέρι, τροφοδοτούμενο με τάση από το ηλεκτρικό δίκτυο, κρουστικό δράπανο για κρουστική, περιστροφική διάτρηση και βίδωμα.

Το εργαλείο είναι κατάλληλο για ανάδευση υπό συγκεκριμένες προϋποθέσεις (βλέπε Χρήσεις).

Το εργαλείο μπορεί να χρησιμοποιηθεί σε: εργοτάξια, συνεργεία, αναπαλαιώσεις, μετατροπές και νέες κατασκευές. Επιτρέπεται να λειτουργεί μόνο με την ονομαστική τάση και συχνότητα τροφοδοσίας που αναφέρεται στην πινακίδα τύπου.

Δεν επιτρέπονται οι παραποιήσεις ή οι μετατροπές στο εργαλείο.

Το εργαλείο προορίζεται για τον επαγγελματία χρήστη και ο χειρισμός, η συντήρηση και η επισκευή του επιτρέπεται μόνο από εξουσιοδοτημένο, ενημερωμένο προσωπικό. Το προσωπικό αυτό πρέπει να έχει ενημερωθεί ειδικά για τους κινδύνους που ενδέχεται να παρουσιαστούν. Από το εργαλείο και τα βοηθητικά του μέσα ενδέχεται να προκληθούν κίνδυνοι, όταν ο χειρισμός του γίνεται με ακατάλληλο τρόπο από μη εκπαιδευμένο προσωπικό ή όταν δεν χρησιμοποιούνται με κατάλληλο τρόπο.

Για να αποφύγετε κινδύνους τραυματισμού, χρησιμοποιήστε μόνο γνήσια αξεσουάρ και εξαρτήματα της Hilti. Ακολουθήστε όσα αναφέρονται στις οδηγίες χρήσης για τη λειτουργία, τη φροντίδα και τη συντήρηση. Προσέξτε τις εθνικές απαιτήσεις προστασίας κατά την εργασία. Δεν επιτρέπεται η επεξεργασία επιβλαβών για την υγεία υλικών (π.χ. αμίαντος). Το εργαλείο επιτρέπεται να χρησιμοποιείται μόνο σε στεγνό περιβάλλον. Μη χρησιμοποιείτε το εργαλείο, όπου υπάρχει κίνδυνος πυρκαγιάς ή εκρήξεων.

2.2 Τσοκ

Ταχυσόκ ή
Τσοκ οδοντωτής στεφάνης με κλειδί τσοκ

2.3 Διακόπτες

Διακόπτης ελέγχου με ηλεκτρονική ρύθμιση στροφών
Κουμπί μανδάλωσης για συνεχή λειτουργία
Διακόπτης επιλογής λειτουργίας
Διακόπτης εναλλαγής δεξιόστροφης/αριστερόστροφης λειτουργίας

2.4 Χειρολαβές

Αντικραδασμική πλαϊνή χειρολαβή με οδηγό βάθους διάτρησης
Αντικραδασμική χειρολαβή

2.5 Εφαρμογές με κρούση

Εφαρμογές με κρούση	Τύπος εξαρτήματος	Διαστάσεις 1η ταχύτητα/2η ταχύτητα	Διαστάσεις κρουστικής διάτρησης
Κρουστική διάτρηση σε τοιχοποιία	Τρυπάνι κυλινδρικού άξονα με ακμή σκληρού μετάλλου	-	Μεγ. 16 mm

2.6 Εφαρμογές χωρίς κρούση

Χρήσεις	Τύπος εξαρτήματος	Διαστάσεις 1η ταχύτητα	Διαστάσεις 2η ταχύτητα
Περιστροφική διάτρηση σε μέταλλο	Τρυπάνι κυλινδρικού άξονα	Μεγ. 13 mm	1,5...8 mm
	Κλιμακωτό τρυπάνι (stepbit)	Μεγ. 35 mm	Μεγ. 8 mm
Περιστροφική διάτρηση σε ξύλο	Ελικοειδές τρυπάνι	Μεγ. 30 mm	Μεγ. 30 mm
	Τρυπάνι δασικών	Μεγ. 45 mm	Μεγ. 40 mm
	Σέγα	Μεγ. 80 mm	Μεγ. 40 mm
	Ελικοειδές τρυπάνι	Μεγ. 30 mm	-
	Φρεζοτρύπανο (δεν κόβει μόνο του)	Μεγ. 40	Μεγ. 40 mm
Ανάδευση χρωμάτων, λεπτόρρευστης αμμοκονίας, κόλλας πλακιδίων, γύψου με αναδευτήρα	TE-MP 80	προτείνεται	-
	TE-MP 110	προτείνεται	-

2.7 Το εργαλείο παραδίδεται με τον ακόλουθο βασικό εξοπλισμό

- 1 Εργαλείο με πλαϊνή χειρολαβή
- 1 Οδηγός βάθους διάτρησης
- 1 Προφυλακτήρας σκόνης
- 1 Κλειδί τσοκ (για τσοκ οδοντωτής στεφάνης)

- 1 Οδηγίες χρήσης
- 1 Βολίτσα Hilti ή συσκευασία σε χαρτοκιβώτιο

2.8 Χρήση μπαλαντέζας

Χρησιμοποιείτε μόνο μπαλαντέζες εγκεκριμένες για την εφαρμογή με επαρκή διατομή. Διαφορετικά μπορεί να παρουσιαστεί απώλεια ισχύος στο εργαλείο και υπερθέρμανση του καλωδίου. Ελέγχετε τακτικά τις μπαλαντέζες για τυχόν ζημιές. Αντικαταστήστε τις μπαλαντέζες που έχουν υποστεί ζημιά.

Προτεινόμενες ελάχιστες διατομές και μεγ. μήκος καλωδίων:

Διατομή καλωδίου	1,5 mm ²	2 mm ²	2,5 mm ²	3,5 mm ²
Τάση τροφοδοσίας 100 V		30 m		50 m
Τάση τροφοδοσίας 110-120 V	30 m		50 m	
Τάση τροφοδοσίας 220-240 V	90 m		140 m	

Μη χρησιμοποιείτε μπαλαντέζες με διατομή καλωδίου 1,25 mm².

2.9 Μπαλαντέζες σε υπαίθριους χώρους

Σε υπαίθριους χώρους χρησιμοποιείτε μόνο μπαλαντέζες εγκεκριμένες για αυτό το σκοπό και με ανάλογη σήμανση.

2.10 Χρήση γεννήτριας ή μετασχηματιστή

Το παρόν εργαλείο μπορεί να χρησιμοποιηθεί με γεννήτρια ή με μετασχηματιστή που βρίσκεται στο κτίριο, όταν πληρούνται οι ακόλουθες προϋποθέσεις: Ισχύς τουλάχιστον η διπλάσια από την ισχύ που αναφέρεται στην πινακίδα τύπου του εργαλείου, η τάση λειτουργίας πρέπει να βρίσκεται πάντα μεταξύ +5 % και -15 % της ονομαστικής τάσης και η συχνότητα από 50 έως 60 Hz, ποτέ πάνω από 65 Hz, ενώ πρέπει να υπάρχει αυτόματος ρυθμιστής τάσης με ενίσχυση έναυσης.

Σε καμία περίπτωση μη χρησιμοποιείτε στη γεννήτρια/στο μετασχηματιστή και άλλες συσκευές ταυτόχρονα. Η ενεργοποίηση και απενεργοποίηση άλλων συσκευών μπορεί να προκαλέσει κορυφές χαμηλής τάσης και/ή υψηλής τάσης, οι οποίες ενδέχεται να προκαλέσουν ζημιά στο εργαλείο.

3 Αξεσουάρ

Στο κεφάλαιο 2 Περιγραφή "Εφαρμογές" θα βρείτε μια λίστα με τα εξαρτήματα.

Όνομασία	Σύντομος κωδικός	Αριθμός είδους, περιγραφή
Ταχυτσόκ		274077
Τσοκ οδοντωτής στεφάνης		274079
Κλειδί τσοκ (για τσοκ οδοντωτής στεφάνης)		274081
Αναρρόφηση σκόνης	TE DRS-S	340602

4 Τεχνικά χαρακτηριστικά

Διατηρούμε το δικαίωμα τεχνικών τροποποιήσεων!

Όνομαστική τάση	100 V	110 V	120 V	220 V	230 V	240 V
Όνομαστική κατανάλωση	710 W	710 W		710 W	710 W	710 W
Όνομαστικό ρεύμα	7,5 A	6,9 A	8 A	3,5 A	3,1 A	3,1 A

Εργαλείο	UH 700
Συχνότητα δικτύου	50... 60 Hz
Βάρος εργαλείου χωρίς πλαινή χειρολαβή	2,4 kg
Βάρος σύμφωνα με EPTA-Procedure 01/2003	2,6 kg
Διαστάσεις (Μ x Π x Υ)	342 mm X 86 mm X 205 mm
Αριθμός στροφών χωρίς φορτίο 1η ταχύτητα	900/min
Αριθμός στροφών χωρίς φορτίο 2η ταχύτητα	2.500/min
Αριθμός κρούσεων	40.000 1/min
Τσοκ \varnothing	1,5... 13 mm
Μέγιστη ροπή στρέψης 1η ταχύτητα	80 Nm
Μέγιστη ροπή στρέψης 2η ταχύτητα	29 Nm
Ρύθμιση ταχύτητας	Ηλεκτρονική μέσω διακόπτη ελέγχου
Δεξιόστροφη/αριστερόστροφη λειτουργία	Μοχλός εναλλαγής λειτουργίας με φραγή εναλλαγής κατά τη διάρκεια της λειτουργίας
Ροπή σύσφιξης στην αλλαγή τσοκ	120 Nm

ΥΠΟΔΕΙΞΗ

Το αναφερόμενο στις παρούσες οδηγίες επίπεδο κραδασμών έχει μετρηθεί σύμφωνα με τυποποιημένη με το EN 60745 μέθοδο μέτρησης και μπορεί να χρησιμοποιηθεί για τη σύγκριση μεταξύ ηλεκτρικών εργαλείων. Είναι κατάλληλο επίσης για πρόχειρη εκτίμηση της καταπόνησης από κραδασμούς. Το αναφερόμενο επίπεδο κραδασμών αντιπροσωπεύει τις κύριες εφαρμογές του ηλεκτρικού εργαλείου. Εάν ωστόσο το ηλεκτρικό εργαλείο χρησιμοποιηθεί σε άλλες εφαρμογές, με διαφορετικά εξαρτήματα ή με ελλιπή συντήρηση, ενδέχεται να διαφέρει το επίπεδο κραδασμών. Το γεγονός αυτό μπορεί να αυξήσει σημαντικά τις καταπονήσεις από κραδασμούς σε όλη τη διάρκεια του χρόνου εργασίας. Για μια ακριβή εκτίμηση της καταπόνησης από κραδασμούς θα πρέπει να συνυπολογίζονται και οι χρόνοι, στους οποίους είναι απενεργοποιημένο το εργαλείο ή λειτουργεί μεν, αλλά δεν χρησιμοποιείται πραγματικά. Το γεγονός αυτό μπορεί να μειώσει σημαντικά τις καταπονήσεις από κραδασμούς σε όλη τη διάρκεια του χρόνου εργασίας. Καθορίστε πρόσθετα μέτρα ασφαλείας για την προστασία του χρήστη από την επίδραση των κραδασμών, όπως για παράδειγμα: Συντήρηση ηλεκτρικού εργαλείου και εξαρτημάτων, διατήρηση χεριών σε κανονική θερμοκρασία, οργάνωση των σταδίων εργασίας.

Πληροφορίες για θορύβους και κραδασμούς (υπολογισμένους κατά EN 60745-1):

Τυπική μέτρηση στάθμης θορύβου τύπου A	109 dB (A)
Τυπική μέτρηση τύπου A, επιπέδου πίεσης	98 dB (A)
Ανασφάλεια για τις αναφερόμενες στάθμες θορύβου	3 dB (A)

Τριαξονικές τιμές δόνησης (άθροισμα διανύσματος δόνησης)	υπολογισμένες κατά EN 60745-2-1
Κρουστική διάτρηση σε μπετόν, a_{hID}	14,2 m/s ²
Διάτρηση σε μέταλλο, a_{hD}	4 m/s ²
Ανασφάλεια (K) για τριαξονικές τιμές δόνησης	1,5 m/s ²

Πληροφορίες για το εργαλείο και τις χρήσεις

Κατηγορία προστασίας	Κατηγορία προστασίας II (διπλή μόνωση)
----------------------	----------------------------------------

5 Υποδείξεις για την ασφάλεια

5.1 Γενικές υποδείξεις για την ασφάλεια για ηλεκτρικά εργαλεία

a) ΠΡΟΕΙΔΟΠΟΙΗΣΗ

Διαβάστε όλες τις υποδείξεις για την ασφάλεια και τις οδηγίες. Η παράβλεψη των υποδείξεων ασφαλείας και των οδηγιών μπορεί να προκαλέσει ηλεκτροπληξία, πυρκαγιά και/ή σοβαρούς τραυματισμούς. **Φυλάξτε όλες τις υποδείξεις για την ασφάλεια και τις οδηγίες για μελλοντική χρήση.** Ο όρος "ηλεκτρικό εργαλείο" που χρησιμοποιείται στις υποδείξεις για την ασφάλεια αναφέρεται σε ηλεκτρικά εργαλεία που λειτουργούν συνδεδεμένα τα στο ηλεκτρικό δίκτυο (με καλώδιο τροφοδοσίας) και σε ηλεκτρικά εργαλεία που λειτουργούν με επαναφορτιζόμενες μπαταρίες (χωρίς καλώδιο τροφοδοσίας).

5.1.1 Ασφάλεια χώρου εργασίας

- Διατηρείτε το χώρο εργασίας σας καθαρό και με καλό φωτισμό.** Η αταξία στο χώρο εργασίας και οι μη φωτισμένες περιοχές μπορεί να οδηγήσουν σε ατυχήματα.
- Μην εργάζεστε με το ηλεκτρικό εργαλείο σε περιβάλλον επικίνδυνο για εκρήξεις, στο οποίο υπάρχουν εύφλεκτα υγρά, αέρια ή σκόνη.** Από τα ηλεκτρικά εργαλεία δημιουργούνται σπινθήρες, οι οποίοι μπορεί να αναφλέξουν τη σκόνη ή τις αναθυμιάσεις.
- Κατά τη χρήση του ηλεκτρικού εργαλείου κρατάτε μακριά τα παιδιά και άλλα πρόσωπα.** Εάν σας αποσπάσουν την προσοχή, μπορεί να χάσετε τον έλεγχο του εργαλείου.

5.1.2 Ηλεκτρική ασφάλεια

- Το φως σύνδεσης του ηλεκτρικού εργαλείου πρέπει να ταριάζει στην πρίζα.** Δεν επιτρέπεται σε καμία περίπτωση η μετατροπή του φως. **Μη χρησιμοποιείτε αντάπτορες φως μαζί με γειωμένα ηλεκτρικά εργαλεία.** Τα φως που δεν έχουν υποστεί μετατροπές και οι κατάλληλες πρίζες μειώνουν τον κίνδυνο ηλεκτροπληξίας.
- Αποφεύγετε την επαφή του σώματος με γειωμένες επιφάνειες, όπως σωλήνες, calorifέρ, ηλεκτρικές κουζίνες και ψυγεία.** Υπάρχει αυξημένος κίνδυνος ηλεκτροπληξίας, όταν το σώμα σας είναι γειωμένο.
- Μην εκθέτετε τα ηλεκτρικά εργαλεία σε βροχή ή σε υγρασία.** Η εισχώρηση νερού στο ηλεκτρικό εργαλείο αυξάνει τον κίνδυνο ηλεκτροπληξίας.
- Μη χρησιμοποιείτε το καλώδιο για να μεταφέρετε ή να αναρτήσετε το ηλεκτρικό εργαλείο ή για να τραβήξετε το φως από την πρίζα.** Κρατάτε το καλώδιο μακριά από υψηλές θερμοκρασίες, λάδια, αιχμηρές ακμές ή περιστρεφόμενα μέρη του εργαλείου. Τα ελαττωματικά ή τα περιστραμμένα καλώδια αυξάνουν τον κίνδυνο ηλεκτροπληξίας.
- Όταν εργάζεστε με το ηλεκτρικό εργαλείο σε υπαίθριους χώρους, χρησιμοποιείτε μόνο καλώδια προέκτασης (μπαλαντζές), που είναι κατάλληλα για χρήση σε εξωτερικούς χώρους.** Η

χρήση ενός καλωδίου προέκτασης κατάλληλου για χρήση σε υπαίθριους χώρους μειώνει τον κίνδυνο ηλεκτροπληξίας.

- Εάν δεν μπορεί να αποφευχθεί η λειτουργία του ηλεκτρικού εργαλείου σε περιβάλλον με υγρασία, χρησιμοποιήστε αυτόματο ρελέ.** Η χρήση ενός αυτόματου ρελέ μειώνει τον κίνδυνο ηλεκτροπληξίας.

5.1.3 Ασφάλεια προσώπων

- Να είσαστε πάντα προσεκτικοί, να προσέχετε τι κάνετε και να εργάζεστε με το ηλεκτρικό εργαλείο με περίσκεψη. Μη χρησιμοποιείτε το ηλεκτρικό εργαλείο όταν είσαστε κουρασμένοι ή όταν βρισκόσθε υπό την επίδραση ναρκωτικών ουσιών, οινοπνεύματος ή φαρμάκων.** Μία στιγμή απροσεξίας κατά τη χρήση του ηλεκτρικού εργαλείου μπορεί να οδηγήσει σε σοβαρούς τραυματισμούς.
- Φοράτε προσωπικό εξοπλισμό προστασίας και πάντα προστατευτικά γυαλιά.** Φορώντας προσωπικό εξοπλισμό προστασίας, όπως μάσκα προστασίας από τη σκόνη, αντιολισθητικά υποδήματα ασφαλείας, προστατευτικό κράνος ή ωτοασπίδες, ανάλογα με το είδος και τη χρήση του ηλεκτρικού εργαλείου, μειώνεται ο κίνδυνος τραυματισμών.
- Αποφεύγετε την ακούσια θέση σε λειτουργία του εργαλείου. Βεβαιωθείτε ότι είναι απενεργοποιημένο το ηλεκτρικό εργαλείο, πριν το συνδέσετε στην παροχή ρεύματος και/ή πριν τοποθετήσετε την μπαταρία και πριν το μεταφέρετε.** Εάν μεταφέροντας το ηλεκτρικό εργαλείο έχετε το δάκτυλό σας στο διακόπτη ή συνδέσετε το εργαλείο στο ρεύμα ενώ ο διακόπτης βρίσκεται στη θέση ON, μπορεί να προκληθούν ατυχήματα.
- Απομακρύνετε τα εργαλεία ρύθμισης ή τα κλειδιά από το ηλεκτρικό εργαλείο, πριν το θέσετε σε λειτουργία.** Ένα εργαλείο ή κλειδί που βρίσκεται σε κάποιο περιστρεφόμενο εξάρτημα του ηλεκτρικού εργαλείου, μπορεί να προκαλέσει τραυματισμούς.
- Αποφύγετε τις αφύσικες στάσεις του σώματος. Φροντίστε για την ασφαλή στήριξη του σώματός σας και διατηρείτε πάντα την ισορροπία σας.** Έτσι μπορείτε να ελέγχετε καλύτερα το ηλεκτρικό εργαλείο σε μη αναμενόμενες καταστάσεις.
- Φοράτε κατάλληλα ρούχα. Μη φοράτε φαρδιά ρούχα ή κοσμήματα. Κρατάτε τα μαλλιά, τα ρούχα και τα γάντια μακριά από περιστρεφόμενα εξαρτήματα.** Τα φαρδιά ρούχα, τα κοσμήματα ή τα μακριά μαλλιά μπορεί να παγιδευτούν από περιστρεφόμενα εξαρτήματα.
- Εάν υπάρχει η δυνατότητα σύνδεσης συστημάτων αναρρόφησης και συλλογής σκόνης, βεβαιωθείτε ότι είναι συνδεδεμένα και ότι χρησιμοποιούνται σωστά.** Η χρήση συστήματος αναρρόφησης σκόνης μπορεί να μειώσει τους κινδύνους που προέρχονται από τη σκόνη.

el

5.1.4 Χρήση και αντιμετώπιση του ηλεκτρικού εργαλείου

- a) **Μην υπερφορτίζετε το εργαλείο. Χρησιμοποιείτε για την εργασία σας το ηλεκτρικό εργαλείο που προορίζεται για αυτήν.** Με το κατάλληλο ηλεκτρικό εργαλείο εργάζεστε καλύτερα και με μεγαλύτερη ασφάλεια στην αναφερόμενη περιοχή ισχύος.
- b) **Μη χρησιμοποιείτε ποτέ ένα ηλεκτρικό εργαλείο, ο διακόπτης του οποίου είναι χαλασμένος.** Ένα ηλεκτρικό εργαλείο το οποίο δεν μπορεί να τεθεί πλέον σε λειτουργία ή εκτός λειτουργίας είναι επικίνδυνο και πρέπει να επισκευαστεί.
- c) **Αποσυνδέστε το φως από την πρίζα και/ή απομακρύνετε τις μπαταρίες πριν διεξάγετε ρυθμίσεις στο εργαλείο, αντικαταστήσετε κάποιο αξεσουάρ ή αποθηκεύσετε το εργαλείο.** Αυτά τα προληπτικά μέτρα ασφαλείας αποτρέπουν την ακούσια εκκίνηση του ηλεκτρικού εργαλείου.
- d) **Φυλάτε τα ηλεκτρικά εργαλεία που δε χρησιμοποιείτε μακριά από παιδιά. Μην αφήνετε να χρησιμοποιήσουν το εργαλείο άτομα που δεν είναι εξοικειωμένα με αυτό ή που δεν έχουν διάβασει τις οδηγίες χρήσης.** Τα ηλεκτρικά εργαλεία είναι επικίνδυνα, όταν χρησιμοποιούνται από άπειρα πρόσωπα.
- e) **Φροντίζετε σχολαστικά τα ηλεκτρικά εργαλεία. Ελέγχετε, εάν τα κινούμενα μέρη λειτουργούν άψογα και δεν μπλοκάρουν, εάν έχουν σπάσει κάποια εξαρτήματα ή έχουν υποστεί τέτοια ζημιά ώστε να επηρεάζεται αρνητικά η λειτουργία του ηλεκτρικού εργαλείου. Δώστε τα χαλασμένα εξαρτήματα για επισκευή πριν χρησιμοποιήσετε ξανά το εργαλείο.** Πολλά ατυχήματα οφείλονται σε κακά συντηρημένα ηλεκτρικά εργαλεία.
- f) **Διατηρείτε τα εξαρτήματα κοπής αιχμηρά και καθαρά.** Τα σχολαστικά συντηρημένα εξαρτήματα κοπής με αιχμηρές ακμές κολλάνε σπανιότερα και καθοδηγούνται με μεγαλύτερη ευκολία.
- g) **Χρησιμοποιείτε το ηλεκτρικό εργαλείο, τα αξεσουάρ, τα εργαλεία ρύθμισης κτλ. σύμφωνα με τις παρούσες οδηγίες. Λαμβάνετε ταυτόχρονα υπόψη τις συνθήκες εργασίας και την προς εκτέλεση εργασία.** Η χρήση ηλεκτρικών εργαλείων για εργασίες διαφορετικές από τις προβλεπόμενες μπορεί να οδηγήσει σε επικίνδυνες καταστάσεις.

5.1.5 Σέρβις

- a) **Αναθέτετε την επισκευή του ηλεκτρικού εργαλείου μόνο σε κατάλληλο εξειδικευμένο προσωπικό με χρήση μόνο γνήσιων ανταλλακτικών.** Με αυτόν τον τρόπο διασφαλίζεται ότι θα διατηρηθεί η ασφάλεια του ηλεκτρικού εργαλείου.

5.2 Υποδείξεις ασφαλείας για δρόπανα

- a) **Χρησιμοποιείτε τις πρόσθετες χειρολαβές που παραλάβετε μαζί με το εργαλείο.** Η απώλεια του ελέγχου μπορεί να προκαλέσει τραυματισμούς.
- b) **Κρατάτε το εργαλείο από τις μονωμένες επιφάνειες συγκράτησης, όταν εκτελείτε εργασίες κατά τις οποίες το εξαρτήμα που χρησιμοποιείτε ενδέχεται να έρθει σε επαφή με καλυμμένα ηλε-**

κτρικά καλώδια ή με το δικό του καλώδιο τροφοδοσίας. Η επαφή με καλώδιο που βρίσκεται υπό τάση μπορεί να θέσει υπό τάση ακόμη και τα μεταλλικά μέρη του εργαλείου και να προκαλέσει ηλεκτροπληξία.

5.3 Πρόσθετες υποδείξεις για την ασφάλεια

5.3.1 Ασφάλεια προσώπων

- a) **Κρατάτε το εργαλείο πάντα και με τα δύο χέρια από τις προβλεπόμενες χειρολαβές. Διατηρείτε τις χειρολαβές στεγνές, καθαρές και απαλλαγμένες από λιπαρές ουσίες και γράσα.**
- b) **Βεβαιωθείτε ότι η πλάινή χειρολαβή έχει τοποθετηθεί και στερεωθεί σωστά.**
- c) **Εάν το εργαλείο χρησιμοποιείται χωρίς απορρόφηση σκόνης, πρέπει να φοράτε μια απλή μάσκα προστασίας της αναπνοής σε περίπτωση διενέργειας εργασιών κατά τις οποίες δημιουργείται σκόνη.**
- d) **Κάνετε διαλείμματα από την εργασία και ασκήσεις χαλάρωσης δακτύλων για την καλύτερη αιμάτωση των δακτύλων σας.**
- e) **Αποφύγετε να ακουμπάτε περιστρεφόμενα εξαρτήματα. Θέστε το εργαλείο σε λειτουργία μόνο όταν βρεθείτε στο χώρο όπου θα εργαστείτε.** Μπορεί να τραυματιστείτε εάν ακουμπήσετε περιστρεφόμενα τμήματα του εργαλείου, ιδίως τα περιστρεφόμενα εξαρτήματα.
- f) **Χρησιμοποιείτε το εργαλείο μόνο με κατάλληλο τρόπο και σε άψογη κατάσταση.**
- g) **Για την αλλαγή εξαρτημάτων χρησιμοποιήστε προστατευτικά γάντια, δεδομένου ότι τα εξαρτήματα καίνε από τη χρήση.**
- h) **Κατά την εργασία καθοδηγήστε το καλώδιο τροφοδοσίας ή την μπαταντζέα μακριά και πίσω από το εργαλείο.** Μειώνεται έτσι ο κίνδυνος να σκοντάψετε πάνω από το καλώδιο κατά την εργασία.
- i) **Μη χρησιμοποιείτε εξαρτήματα που έχουν υποστεί ζημιά.**
- j) **Στις εργασίες διαμπερούς διάρτησης απομονώστε την περιοχή που βρίσκεται πίσω από το σημείο που εργάζεστε.** Μπορεί να πέσουν κομμάτια και να τραυματίσουν άλλα άτομα.
- k) **Κατά την ανάδευση χρησιμοποιείτε πάντα την πρώτη ταχύτητα, ώστε να μην εκσφενδονίζεται έξω το αναδεύόμενο υλικό. Φοράτε προστατευτικά γάντια.**
- l) **Θα πρέπει να έχετε μάθει στα παιδιά, ότι δεν επιτρέπεται να παίζουν με τη συσκευή.**
- m) **Η συσκευή δεν προορίζεται για χρήση από παιδιά ή αδύναμα άτομα χωρίς να έχουν ενημερωθεί.**
- n) **Σκόνες υλικών όπως σοβάδες με περιεκτικότητα σε μόλυβδο, ορισμένων ειδών ξύλων, ορυκτών και μετάλλων μπορεί να είναι επιβλαβείς για την υγεία. Η επαφή ή η εισπνοή της σκόνης μπορεί να προκαλέσει αλλεργικές αντιδράσεις και/ή παθήσεις του αναπνευστικού συστήματος του χρήστη ή ατόμων που βρίσκονται κοντά. Κάποιες συγκεκριμένες σκόνες, όπως για παράδειγμα η σκόνη από δρυ ή οξιά θεωρούνται ως καρκινογόνες, ιδίως σε συνδυασμό με πρόσθετες ουσίες επεξεργασίας ξύλου (χρωμιάτα,**

υλικά προστασίας ξυλειας). Η επεξεργασία υλικών με αμίαντο επιτρέπεται μόνο από εξειδικευμένο προσωπικό. Χρησιμοποιείτε κατά το δυνατό σύστημα αναρρόφησης σκόνης. Για να επιτύχετε μεγάλο βαθμό αναρρόφησης σκόνης, χρησιμοποιήστε μια κατάλληλη φορητή ηλεκτρική σκούπα που προτείνεται από τη Hiilti για ξύλο και/ή σκόνη υλικών, που να είναι κατάλληλη για το συγκεκριμένο ηλεκτρικό εργαλείο. Φροντίστε για καλό αερισμό του χώρου εργασίας. Προτείνεται η χρήση μάσκας προστασίας της αναπνοής κατηγορίας φίλτρου P2. Προσέξτε τις διατάξεις που ισχύουν στη χώρα σας για τα υλικά που πρόκειται να επεξεργαστείτε.

5.3.2 Επιμελής χειρισμός και χρήση ηλεκτρικών εργαλείων

- Ασφαλίστε το προς επεξεργασία αντικείμενο. Χρησιμοποιήστε εργαλεία σύσφιξης ή μια μέγγενη, για να ακινητοποιήσετε το αντικείμενο. Με αυτόν τον τρόπο συγκρατείται καλύτερα από ό,τι με το χέρι και, εκτός αυτού έχετε ελευθερία και τα δύο χέρια για το χειρισμό του εργαλείου.
- Βεβαιωθείτε ότι τα εξαρτήματα διαθέτουν σύστημα υποδοχής κατάλληλο για το εργαλείο και ότι έχουν ασφαλίσει σωστά στο τσοκ.
- Σε περίπτωση διακοπής ρεύματος, θέστε εκτός λειτουργίας το εργαλείο και αποσυνδέστε το φως από την πρίζα, ελευθερώστε ενδεχομένως το μηχανισμό ασφάλισης του διακόπτη ελέγχου. Με αυτόν τον τρόπο αποφεύγεται η ακούσια θέση σε λειτουργία του εργαλείου όταν επανέλθει το ρεύμα.

5.3.3 Ηλεκτρική ασφάλεια

- Ελέγξτε την περιοχή εργασίας πριν από την έναρξη της εργασίας για καλυμμένα ηλεκτρικά καλώδια, σωλήνες αερίου και ύδρευσης, π.χ. με ανιχνευτή μετάλλων. Τα εξωτερικά μεταλλικά μέρη στο εργαλείο μπορεί να μεταφέρουν τάση, εάν π.χ. κατά λάθος προκαλέσετε ζημιά σε ένα ηλεκτρικό καλώδιο. Αυτό αποτελεί σοβαρό κίνδυνο για ηλεκτροπληξία.
- Ελέγχετε τακτικά το καλώδιο σύνδεσης του εργαλείου και, σε περίπτωση ζημιάς, αναθέστε την αντικατάστασή του σε έναν αναγνωρισμένο ειδικό. Εάν έχει υποστεί ζημιά το καλώδιο σύνδεσης του ηλεκτρικού εργαλείου, πρέπει να αντικατασταθεί από ένα ειδικά προετοιμασμένο και εγκεκριμένο καλώδιο σύνδεσης που διατίθεται από το

δικτυο σέρβις. Ελέγχετε τακτικά τη μπαλαντέζα και αντικαταστήστε την εάν έχει υποστεί ζημιά. Εάν κατά την εργασία υποστεί ζημιά το καλώδιο τροφοδοσίας ή η μπαλαντέζα, δεν επιτρέπεται να ακουμπήσετε το καλώδιο. Αποσυνδέστε το φως από την πρίζα. Εάν τα καλώδια σύνδεσης και προέκτασης έχουν υποστεί ζημιά αποτελούν κίνδυνο για ηλεκτροπληξία.

- Για αυτόν το λόγο αναθέτετε στο σέρβις της Hiilti να ελέγχει τακτικά τα λερωμένα εργαλεία, ιδίως εάν επεξεργάζεστε συχνά αγωγίμα υλικά. Από τη σκόνη, ιδίως των αγωγίμων υλικών, ή την υγρασία που πιθανόν να υπάρχει στην επιφάνεια του εργαλείου ενδέχεται υπό δυσμενείς συνθήκες να προκληθεί ηλεκτροπληξία.
- Όταν εργάζεστε με κάποιο ηλεκτρικό εργαλείο σε υπαίθριο χώρο, βεβαιωθείτε ότι το εργαλείο είναι συνδεδεμένο στο ηλεκτρικό δικτυο μέσω ενός αυτόματου ρελέ ασφαλείας (RCD) με μέγιστο ρεύμα ενεργοποίησης 30 mA. Η χρήση ενός αυτόματου μειώνει τον κίνδυνο ηλεκτροπληξίας.
- Κατά κανόνα προτείνεται η χρήση ενός αυτόματου (RCD) με μέγιστο ρεύμα ενεργοποίησης 30 mA.

5.3.4 Χώρος εργασίας

- Φροντίστε για καλό φωτισμό της περιοχής εργασίας.
- Φροντίστε για καλό αερισμό του χώρου εργασίας. Οι χώροι εργασίας με κακό αερισμό μπορούν να έχουν επιβλαβείς επιδράσεις στην υγεία λόγω της σκόνης.

5.3.5 Προσωπικός εξοπλισμός προστασίας



Ο χρήστης και τα πρόσωπα που βρίσκονται κοντά πρέπει κατά τη χρήση του εργαλείου να χρησιμοποιούν κατάλληλα προστατευτικά γυαλιά, προστατευτικό κράνος, ωτοασπίδες, προστατευτικά γάντια και απλή μάσκα προστασίας της αναπνοής.

6 Θέση σε λειτουργία



6.1 Τοποθέτηση και ρύθμιση θέσης πλαϊνής χειρολαβής 2

ΠΡΟΣΟΧΗ

Απομακρύνετε τον οδηγό βάθους διάτρησης από την πλαϊνή χειρολαβή και το εξάρτημα από το τσοκ για να αποφύγετε τραυματισμό.

1. Αποσυνδέστε το φιν από την πρίζα.
2. Ανοίξτε το στήριγμα της πλαϊνής χειρολαβής περιστρέφοντας τη χειρολαβή.
3. **ΠΡΟΣΟΧΗ** Προσέξτε στο UH 700 ώστε το χιτώνιο να είναι τοποθετημένο στη λαβή της πλευρικής χειρολαβής.

Στηρώστε την πλευρική χειρολαβή (μάντας σύσφιξης) πάνω από το τσοκ μέχρι να τερματίσει στο λαϊμό του μηχανισμού μετάδοσης.

4. **ΠΡΟΣΟΧΗ** Προσέξτε ώστε η αυλάκωση του μάντα σύσφιξης να εμπλέκεται στις εγκοπές στο λαϊμό του μηχανισμού μετάδοσης.

ΠΡΟΣΟΧΗ Εάν γλιστρήσει η πλευρική χειρολαβή μετά από μπλοκάρισμα στο υπόστρωμα, ελέγξτε εάν εδράζει καλά/την αυλάκωση στο λαϊμό του μηχανισμού μετάδοσης. Αντικαταστήστε τα εξαρτήματα που έχουν υποστεί ζημιά. Διαφορετικά δεν θα μπορούν πλέον να αποσβεστούν οι ροπές στρέψης με την πλευρική χειρολαβή.

Περιστρέψτε την πλαϊνή χειρολαβή στην επιθυμητή θέση σύμφωνα με τις υπάρχουσες θέσεις ασφάλισης.

5. Στερεώστε την πλαϊνή χειρολαβή περιστρέφοντάς την έτσι ώστε να μην μπορεί να περιστραφεί.

6.2 Χρήση καλωδίου προέκτασης και γεννήτριας ή μετασχηματιστή

Βλέπε κεφάλαιο "Περιγραφή/ χρήση καλωδίου προέκτασης".

7 Χειρισμός



ΚΙΝΔΥΝΟΣ

Χρησιμοποιείτε τις πρόσθετες χειρολαβές που παραλάβετε μαζί με το εργαλείο. Η απώλεια του ελέγχου μπορεί να προκαλέσει τραυματισμούς.

ΠΡΟΕΙΔΟΠΟΙΗΣΗ

Μη χρησιμοποιείτε τη συσκευή ως εργαλείο για την αποσύνδεση συνδέσεων ή παγιδευμένων εξαρτημάτων, όταν δεν επαρκεί η μέγιστη ροπή (βλέπε τεχνικά χαρακτηριστικά) στην αριστερόστροφη περιστροφή. Υπάρχει κίνδυνος να αποσυνδεθεί το τσοκ.

ΠΡΟΕΙΔΟΠΟΙΗΣΗ

Η τάση τροφοδοσίας πρέπει να συμφωνεί με τα στοιχεία που υπάρχουν στην πινακίδα τύπου του εργαλείου.

ΠΡΟΣΟΧΗ

Στερεώνετε τα μη σταθερά προς επεξεργασία υλικά με εργαλείο σύσφιξης ή με μέγγενη.

7.1 Προετοιμασία

7.1.1 Τοποθέτηση και ρύθμιση οδηγού βάθους διάτρησης 3

1. Αποσυνδέστε το φιν από την πρίζα.
2. Ξεβιδώστε τη βίδα σύσφιξης του οδηγού βάθους.

3. Τοποθετήστε συρόμενα τον οδηγό βάθους διάτρησης στο προβλεπόμενο άνοιγμα.

4. Ρυθμίστε τον οδηγό βάθους διάτρησης στο επιθυμητό βάθος διάτρησης.

5. Σφίξτε τη βίδα σύσφιξης για τον οδηγό βάθους.

7.2 Λειτουργία



ΠΡΟΣΟΧΗ

Από την επεξεργασία του υποστρώματος μπορεί να παραχθούν θραύσματα υλικού. **Χρησιμοποιήστε προστατευτικά γυαλιά, προστατευτικά γάντια και, εάν δε χρησιμοποιείτε συσκευή απορρόφησης σκόνης, μια απλή μάσκα προστασίας της αναπνοής.** Τα θραύσματα του υλικού μπορεί να προκαλέσουν τραυματισμούς στο σώμα και στα μάτια.

ΠΡΟΣΟΧΗ

Κατά την εργασία δημιουργείται θόρυβος. **Φοράτε ωτοασπίδες.** Ο πολύ δυνατός θόρυβος μπορεί να προκαλέσει βλάβες στην ακοή.

ΠΡΟΣΟΧΗ

Στο εξάρτημα και στο τσοκ αναπτύσσονται υψηλές θερμοκρασίες από τη χρήση τους. **Για την αλλαγή των εξαρτημάτων χρησιμοποιείτε προστατευτικά γάντια.**

7.2.1 Ταχυστόκ

ΠΡΟΣΟΧΗ

Αποσυνδέστε το φικς από την πρίζα.

ΥΠΟΔΕΙΞΗ

Ενδεχομένως να χρειάζεται να περιστρέψετε λίγο το αυτόματο τσοκ με τον άξονα, ώστε να μπλοκάρει ο ενσωματωμένος αυτόματος μηχανισμός διακοπής λειτουργίας του άξονα.

ΥΠΟΔΕΙΞΗ

Ανάλογα με τον τύπο του τσοκ, πρέπει να συγκρατείτε με το χέρι είτε το φαρδύ δαχτυλίδι ρύθμισης ή το πίσω δαχτυλίδι του τσοκ.

7.2.1.1 Ανοίξτε το ταχυστόκ 4

1. Πιάστε το περιστρεφόμενο χιτώνιο.
2. Περιστρέψτε αριστερόστροφα το χιτώνιο.
ΥΠΟΔΕΙΞΗ Ως πρώτο βήμα ελευθερώνεται αυτόματα ο μηχανισμός ασφάλισης.
3. Συνεχίστε να περιστρέφετε το χιτώνιο μέχρι να αποσυνδεθεί το εξάρτημα.

7.2.1.2 Κλείστε το ταχυστόκ 5

1. Ανοίξτε το ταχυστόκ μέχρι ο άξονας του εξαρτήματος να έχει επαρκή χώρο.
2. Τοποθετήστε το εξάρτημα στο ταχυστόκ.
3. Σφίξτε το εξάρτημα, περιστρέφοντας δυνατά το περιστρεφόμενο χιτώνιο δεξιόστροφα.
4. Αφού εφαρμόσουν τα μάγουλα του ταχυστόκ στο εξάρτημα, πρέπει να συνεχίσετε να περιστρέφετε δυνατά δεξιόστροφα μέχρι να κουμπώσει αυτόματα το ταχυστόκ.
ΥΠΟΔΕΙΞΗ Το κούμπωμα ακούγεται με πολλά κλικ.

7.2.2 Τσοκ οδοντωτής στεφάνης

ΠΡΟΣΟΧΗ

Αποσυνδέστε το φικς από την πρίζα.

ΥΠΟΔΕΙΞΗ

Χρησιμοποιήστε το κλειδί τσοκ που υπάρχει στη συσκευασία για να ανοίγετε το τσοκ και για να τοποθετείτε το εξάρτημα.

7.2.2.1 Ανοίγμα τσοκ οδοντωτής στεφάνης 6

1. Τοποθετήστε το κλειδί τσοκ σε μία από τις τρεις προβλεπόμενες τρύπες στο τσοκ οδοντωτής στεφάνης.
2. Περιστρέψτε αριστερόστροφα το κλειδί τσοκ για να ανοίξετε το τσοκ οδοντωτής στεφάνης.
3. Αφαιρέστε το εξάρτημα από το τσοκ οδοντωτής στεφάνης.
4. Τραβήξτε έξω το κλειδί του τσοκ.

7.2.2.2 Κλείσιμο τσοκ οδοντωτής στεφάνης 7

1. Ανοίξτε το τσοκ οδοντωτής στεφάνης μέχρι ο άξονας του εξαρτήματος να έχει επαρκή χώρο.
2. Τοποθετήστε το εξάρτημα στο τσοκ οδοντωτής στεφάνης.

3. Κλείστε τις σιαγόνες, περιστρέφοντας το δακτύλιο της οδοντωτής στεφάνης, μέχρι να συγκρατηθεί το εξάρτημα.
4. Τοποθετήστε το κλειδί τσοκ σε μία από τις τρεις προβλεπόμενες τρύπες στο τσοκ οδοντωτής στεφάνης.
5. Περιστρέψτε δεξιόστροφα το κλειδί τσοκ, για να στερεώσετε το εξάρτημα στο τσοκ οδοντωτής στεφάνης.
6. Τραβήξτε έξω το κλειδί του τσοκ.

7.2.3 Χρήσεις

ΠΡΟΣΟΧΗ

Το εργαλείο έχει, ανάλογα με τις δυνατότητες χρήσης του, μεγάλη ροπή στρέψης. **Χρησιμοποιείτε την πλάινη χειρολαβή και εργάζεστε κρατώντας το εργαλείο πάντα με τα δύο χέρια.** Ο χρήστης πρέπει να είναι προετοιμασμένος για το ενδεχόμενο να μπλοκάρει ξαφνικά το εργαλείο.

ΠΡΟΣΟΧΗ

Εάν μπλοκάρει, βήστε αμέσως το μοτέρ. Εάν διαρκέσει περισσότερο από 2-3 δευτερόλεπτα, μπορεί να προκληθούν ζημιές στο εργαλείο.

ΠΡΟΣΟΧΗ

Κατά τη διάρκεια λειτουργίας δεν επιτρέπεται να ενεργοποιηθεί ο διακόπτης επιλογής λειτουργίας.

ΥΠΟΔΕΙΞΗ

Ο διακόπτης εναλλαγής δεξιόστροφης/αριστερόστροφης λειτουργίας πρέπει να είναι στη θέση δεξιόστροφης λειτουργίας.

7.2.3.1 Κρουστική διάτρηση 8

1. Περιστρέψτε το διακόπτη επιλογής λειτουργίας στη θέση "κρουστική διάτρηση" μέχρι να κουμπώσει, περιστρέφοντας ενδεχομένως ελαφρά τον άξονα.
2. Μετακινήστε την πλάινη χειρολαβή στην επιθυμητή θέση και βεβαιωθείτε ότι έχει τοποθετηθεί σωστά και στερεωθεί κατάλληλα.
3. Συνδέστε το φικς στην πρίζα.
4. Εφαρμόστε το εργαλείο με το τρυπάνι στο επιθυμητό σημείο διάτρησης.
ΥΠΟΔΕΙΞΗ Για διατρήσεις πάνω από το ύψος του κεφαλιού, προτείνουμε τη χρήση του προφυλακτήρα σκόνης για να μειώσετε τη σκόνη στο τσοκ.
5. Πιέστε σιγά-σιγά το διακόπτη ελέγχου (εργαστείτε με χαμηλή ταχύτητα, μέχρι να κεντραριστεί το τρυπάνι στην οπή διάτρησης).
6. Πατήστε τελείως το διακόπτη ελέγχου, για να συνεχίσετε την εργασία σας με πλήρη ισχύ.
ΥΠΟΔΕΙΞΗ Η διατρητική ισχύς εξαρτάται σε αυτό το κρουστικό δράπανο από την πίεση που ασκείτε.
7. Για να αποφύγετε το σκάσιμο της επιφάνειας κατά τη διαμπερή διάτρηση πρέπει να μειώσετε την ταχύτητα και την πίεση λίγο πριν το τρυπάνι διαπεράσει την επιφάνεια.

el

7.2.3.2 Απορρόφηση σκόνης (TE DRS-S) **9**

Στην πλαϊνή χειρολαβή/ στον οδηγό βάθους διάτρησης υπάρχει μια κεφαλή αναρρόφησης DRS. Τα μικροσωματίδια από τη διάτρηση απορροφούνται με μια ηλεκτρική σκούπα. Περισσότερες λεπτομέρειες για το χειρισμό και τη χρήση της αναρρόφησης σκόνης θα βρείτε στις ξεχωριστές οδηγίες χρήσης για το TE DRS-S.

7.2.3.3 Περιτροφική διάτρηση 1η και 2η ταχύτητα **10**

1. Περιστρέψτε το διακόπτη επιλογής λειτουργίας στη θέση περιτροφικής διάτρησης 1ης ή 2ης ταχύτητας μέχρι να κουμπώσει, περιστρέφοντας ενδεχομένως ελαφρά τον άξονα.
2. Μετακινήστε την πλαϊνή χειρολαβή στην επιθυμητή θέση και βεβαιωθείτε ότι έχει τοποθετηθεί σωστά και στερεωθεί κατάλληλα.
3. Συνδέστε το φιν στην πρίζα.
4. Εφαρμόστε το εργαλείο με το τρυπάνι στο επιθυμητό σημείο διάτρησης.
5. Πιέστε σιγά-σιγά το διακόπτη ελέγχου (εργαστείτε με χαμηλή ταχύτητα, μέχρι να κεντραριστεί το τρυπάνι στην οπή διάτρησης).
6. Πατήστε τελείως το διακόπτη ελέγχου, για να συνεχίσετε την εργασία σας με πλήρη ισχύ.
7. Ασκώντας σε μια επιφάνεια ανάλογη πίεση, έχετε τέλεια πρόοδο διάτρησης.

7.2.3.4 Ανάδευση

1. Περιστρέψτε το διακόπτη επιλογής λειτουργίας στη θέση περιτροφικής διάτρησης 1ης ταχύτητας μέχρι να κουμπώσει, περιστρέφοντας ενδεχομένως ελαφρά τον άξονα.
2. Μετακινήστε την πλαϊνή χειρολαβή στην επιθυμητή θέση και βεβαιωθείτε ότι έχει τοποθετηθεί σωστά και στερεωθεί κατάλληλα.
3. Συνδέστε το φιν του εργαλείου στην πρίζα.
4. Κρατήστε τον αναδευτήρα στο δοχείο με το υλικό που θέλετε να ανακατέψετε.
5. Πατήστε σιγά-σιγά το διακόπτη ελέγχου για να αρχίσει η ανάδευση.
6. Πατήστε τελείως το διακόπτη ελέγχου, για να συνεχίσετε την εργασία σας με πλήρη ισχύ.
7. Καθοδηγήστε τον αναδευτήρα έτσι ώστε να μην εκσφενδονίζεται έξω το υλικό.

7.2.3.5 Βιδώμα

ΥΠΟΔΕΙΞΗ

Θέστε το διακόπτη επιλογής δεξιόστροφης/αριστερόστροφης λειτουργίας στην επιθυμητή φορά.

1. Περιστρέψτε το διακόπτη επιλογής λειτουργίας στη θέση περιτροφικής διάτρησης 1ης ή 2ης ταχύτητας μέχρι να κουμπώσει, περιστρέφοντας ενδεχομένως ελαφρά τον άξονα.
2. Μετακινήστε την πλαϊνή χειρολαβή στην επιθυμητή θέση και βεβαιωθείτε ότι έχει τοποθετηθεί σωστά και στερεωθεί κατάλληλα.
3. Συνδέστε το φιν στην πρίζα.

4. Πιέστε σιγά-σιγά το διακόπτη ελέγχου μέχρι η βίδα να εισχωρήσει μόνη της στο υπόστρωμα.
5. Πιέστε το διακόπτη ελέγχου και εργαστείτε με ισχύ προσαρμοσμένη στο υπόστρωμα.
6. Μειώστε στο τέλος της διαδικασίας την ταχύτητα, ώστε να μην προκαλέσετε ζημιές.

7.2.4 Διακόπτης ελέγχου με ηλεκτρονική ρύθμιση στροφών

Μπορείτε να ελέγξετε τις στροφές πατώντας σιγά-σιγά το διακόπτη ελέγχου χωρίς διαβαθμίσεις μέχρι τη μέγιστη ταχύτητα.

7.2.5 Κουμπί μανδάλωσης για συνεχή λειτουργία

Με το κουμπί ακινητοποίησης για διαρκή λειτουργία, ο διακόπτης ελέγχου ακινητοποιείται στη συγκεκριμένη θέση. Το μοτέρ λειτουργεί αδιάκοπα με πλήρη ταχύτητα με αυτόν τον τρόπο.

7.2.5.1 Ενεργοποίηση της συνεχούς λειτουργίας **11**

1. Πατήστε το διακόπτη ελέγχου και κρατήστε τον πατημένο.
2. Πατήστε το κουμπί ακινητοποίησης και κρατήστε τον πατημένο.
3. Αφήστε ελεύθερο το διακόπτη ελέγχου.
4. Αφήστε ελεύθερο το κουμπί ακινητοποίησης.

7.2.5.2 Απενεργοποίηση της συνεχούς λειτουργίας

Πατώντας ξανά το διακόπτη ελέγχου, ακυρώνεται το μπλοκάρισμα.

7.2.6 Δεξιόστροφη/αριστερόστροφη λειτουργία **12**

ΠΡΟΣΟΧΗ

Δεν επιτρέπεται η ενεργοποίηση του διακόπτη δεξιόστροφης/αριστερόστροφης λειτουργίας κατά τη λειτουργία του εργαλείου.

Περιστρέψτε το μοχλό στη θέση "δεξιόστροφης" ή "αριστερόστροφης" λειτουργίας ανάλογα με τις εφαρμογές.

7.3 Αντικατάσταση τσοκ

7.3.1 Αφαίρεση ταχυτσόκ **13**

1. Κοντράρετε (εφαρμόστε) ένα 17άρι γερμανικό κλειδί στην προβλεπόμενη επιφάνεια του άξονα του εργαλείου.
2. Εφαρμόστε ένα 19άρι σωληνωτό ή γερμανικό κλειδί στο εξάγωνο του ταχυτσόκ.
3. Περιστρέψτε αριστερόστροφα με το 19άρι γερμανικό κλειδί.
Το ταχυτσόκ ξεβιδώνει από τον άξονα του εργαλείου.

7.3.2 Αφαίρεση τσοκ οδοντωτής στεφάνης **14**

1. Τοποθετήστε ένα εξάγωνο σίδερο στο τσοκ οδοντωτής στεφάνης και σφηνώστε το με το κλειδί τσοκ με τις σιαγόνες.

- Κοντράρετε (εφαρμόστε) ένα 17άρι γερμανικό κλειδί στην προβλεπόμενη επιφάνεια του άξονα του εργαλείου.
- Τοποθετήστε ένα κατάλληλο κλειδί στο εξάγωνο σίδηρο.
- Περιστρέψτε αριστερόστροφα με το 17άρι γερμανικό κλειδί.
Το τσακ οδοντωτής στεφάνης ξεβιδώνει από τον άξονα του εργαλείου.

7.3.3 Τοποθέτηση ταχυτσόκ

- Βιδώστε το ταχυτσόκ με το χέρι μέχρι να τερματίσει στον άξονα του εργαλείου.
- Κοντράρετε (εφαρμόστε) ένα 17άρι γερμανικό κλειδί στην προβλεπόμενη επιφάνεια του άξονα του εργαλείου.

- Εφαρμόστε ένα 19άρι σωληνωτό ή γερμανικό κλειδί στο εξάγωνο του ταχυτσόκ.
- Σφίξτε πρώτα με την καθορισμένη ροπή (βλέπε τεχνικά χαρακτηριστικά).

7.3.4 Τοποθέτηση τσακ οδοντωτής στεφάνης

- Τοποθετήστε ένα εξάγωνο σίδηρο στο τσακ οδοντωτής στεφάνης και σφηνώστε το με το κλειδί τσακ με τις σιαγόνες.
- Βιδώστε το τσακ οδοντωτής στεφάνης με το χέρι μέχρι να τερματίσει στον άξονα του εργαλείου.
- Κοντράρετε (εφαρμόστε) ένα 17άρι γερμανικό κλειδί στην προβλεπόμενη επιφάνεια του άξονα του εργαλείου.
- Τοποθετήστε ένα κατάλληλο κλειδί στο εξάγωνο σίδηρο.
- Σφίξτε πρώτα με την καθορισμένη ροπή (βλέπε τεχνικά χαρακτηριστικά).

8 Φροντίδα και συντήρηση

ΠΡΟΣΟΧΗ

Το εργαλείο δεν επιτρέπεται να είναι συνδεδεμένο στο ηλεκτρικό δίκτυο.

8.1 Φροντίδα των εξαρτημάτων

Απομακρύνετε τις ακαθαρσίες που έχουν επικαθήσει και προστατέψτε την επιφάνεια των εξαρτημάτων σας από διάβρωση, τρίβοντάς την τακτικά με ένα πανί καθαρισμού εμποτισμένο σε λάδι.

8.2 Φροντίδα του εργαλείου

ΠΡΟΣΟΧΗ

Διατηρήστε το εργαλείο, ιδίως τις επιφάνειες της λαβής, στεγνό, καθαρό και χωρίς λάδια και γράσα. Μη χρησιμοποιείτε υλικά περιποίησης που περιέχουν σιλικόνη.

Ποτέ μη χρησιμοποιείτε το εργαλείο με βουλωμένες σχισμές αερισμού! Καθαρίζετε τις σχισμές αερισμού προσεκτικά με μια στεγνή βούρτσα. Εμποδίστε την εισχώρηση ξένων σωμάτων στο σωτηρικό του εργαλείου. Καθαρίζετε τακτικά την εξωτερική πλευρά του εργαλείου με

ένα ελαφρά βρεγμένο πανί καθαρισμού. Μη χρησιμοποιείτε συσκευή ψεκασμού, συσκευή εκτόξευσης δέσμης ατμού ή τρεχούμενο νερό για τον καθαρισμό! Με αυτόν τον τρόπο μπορεί να επηρεαστεί αρνητικά η ηλεκτρική ασφάλεια του εργαλείου.

8.3 Συντήρηση

ΠΡΟΕΙΔΟΠΟΙΗΣΗ

Επισκευές σε ηλεκτρικά μέρη επιτρέπεται να διενεργούνται μόνο από εξειδικευμένο ηλεκτρολόγο.

Ελέγχετε τακτικά όλα τα εξωτερικά μέρη του εργαλείου για τυχόν ζημιές και την άσφουγη λειτουργία όλων των χειριστηρίων. Μη χρησιμοποιείτε το εργαλείο, όταν έχουν υποστεί ζημιά κάποια μέρη του ή όταν δεν λειτουργούν άσφουγα τα χειριστήρια. Αναθέστε την επισκευή του εργαλείου στο σέρβις της Hilti.

8.4 Έλεγχος μετά από εργασίες φροντίδας και συντήρησης

Μετά από εργασίες φροντίδας και συντήρησης πρέπει να ελέγχετε εάν έχουν τοποθετηθεί και λειτουργούν σωστά όλα τα συστήματα προστασίας.

9 Εντοπισμός προβλημάτων

Βλάβη	Πιθανή αιτία	Αντιμετώπιση
Το εργαλείο δεν παίρνει εμπρός	Διακοπή τροφοδοσίας ρεύματος.	Τοποθέτηση άλλης ηλεκτρικής συσκευής, έλεγχος λειτουργίας.
	Ελαττωματικό καλώδιο τροφοδοσίας ή φις.	Έλεγχος και, εάν απαιτείται, αντικατάσταση από ηλεκτρολόγο.
	Διακόπτης ελέγχου ελαττωματικός.	Έλεγχος και, εάν απαιτείται, αντικατάσταση από ηλεκτρολόγο.
Απουσία κρούσης	Διακόπτης επιλογής λειτουργίας σε περιστροφική διάτρηση	Αλλαγή θέσης διακόπτη επιλογής λειτουργίας σε κρουστική διάτρηση

Βλάβη	Πιθανή αιτία	Αντιμετώπιση
Το εργαλείο δεν έχει την πλήρη ισχύ	Η μπαλαντέζα έχει πολύ μεγάλο μήκος και / ή πολύ μικρή διατομή.	Χρησιμοποιήστε μπαλαντέζα με επιτρεπόμενο μήκος και / ή με επαρκή διατομή.
	Δεν έχετε πατήσει τελείως το διακόπτη ελέγχου.	Πατήστε τελείως το διακόπτη ελέγχου μέχρι να θερματίσει.
Το τρυπάνι δεν προχωράει	Το εργαλείο έχει τεθεί σε αριστερόστροφη λειτουργία	Θέστε το εργαλείο σε δεξιόστροφη λειτουργία
	Το τρυπάνι δεν είναι αιχμηρό ή έχει υποστεί ζημιά	Τροχίστε ή αντικαταστήστε το τρυπάνι
Το τρυπάνι δεν περιστρέφεται	Δεν έχετε σφιξει αρκετά το τσοκ	Σφιξτε ξανά το τσοκ

10 Διάθεση στα απορρίμματα



Τα εργαλεία της Hilti είναι κατασκευασμένα σε μεγάλο ποσοστό από ανακυκλώσιμα υλικά. Προϋπόθεση για την ανακύκλωσή τους είναι ο κατάλληλος διαχωρισμός των υλικών. Σε πολλές χώρες, η Hilti έχει οργανωθεί ήδη ώστε να μπορείτε να επιστρέψετε το παλιό σας εργαλείο για ανακύκλωση. Ρωτήστε το τμήμα εξυπηρέτησης πελατών της Hilti ή τον σύμβουλο πωλήσεων.

el



Παραδώστε τα υλικά στην ανακύκλωση



Μόνο για τις χώρες της ΕΕ

Μην πετάτε τα ηλεκτρικά εργαλεία στον κάδο οικιακών απορριμμάτων!

Σύμφωνα με την ευρωπαϊκή οδηγία περί ηλεκτρικών και ηλεκτρονικών συσκευών και την ενσωμάτωση της στο εθνικό δίκαιο, τα ηλεκτρικά εργαλεία πρέπει να συλλέγονται ξεχωριστά και να επιστρέφονται για ανακύκλωση με τρόπο φιλικό προς το περιβάλλον.

11 Εγγύηση κατασκευαστή, εργαλεία

Για ερωτήσεις σχετικά με τους όρους εγγύησης απευθυνθείτε στον τοπικό συνεργάτη της HILTI.

12 Δήλωση συμμόρφωσης ΕΚ (πρωτότυπο)

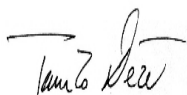
Περιγραφή:	Κρουστικό δρόπανο
Περιγραφή τύπου:	UH 700
Έτος κατασκευής:	2006

Δηλώνουμε ως μόνοι υπεύθυνοι, ότι αυτό το προϊόν ανταποκρίνεται στις ακόλουθες οδηγίες και πρότυπα: 2006/42/ΕΚ, 2011/65/ΕΕ, έως 19 Απριλίου 2016: 2004/108/ΕΚ, από 20 Απριλίου 2016: 2014/30/ΕΕ, EN 60745-1, EN 60745-2-1, EN ISO 12100.

**Hilti Corporation, Feldkircherstrasse 100,
FL-9494 Schaan**



Paolo Luccini
Head of BA Quality and Process
Management
Business Area Electric Tools &
Accessories
08/2015



Tassilo Deinzer
Executive Vice President

Business Unit Power
Tools & Accessories
08/2015

Τεχνική τεκμηρίωση στην:

Hilti Entwicklungsgesellschaft mbH
Zulassung Elektrowerkzeuge
Hiltistrasse 6
86916 Kaufering
Deutschland



Hilti Corporation

LI-9494 Schaan

Tel.: +423/234 21 11

Fax: +423/234 29 65

www.hilti.com

Hilti = registered trademark of Hilti Corp., Schaan
Pos. 1 | 20151110

