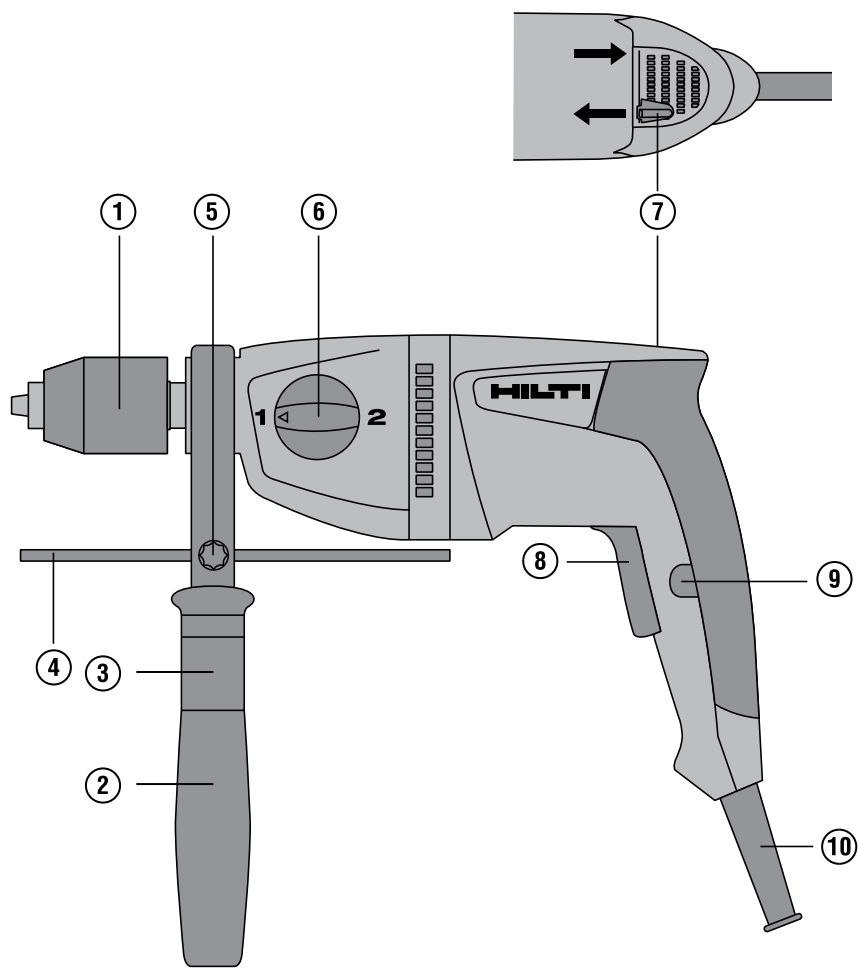


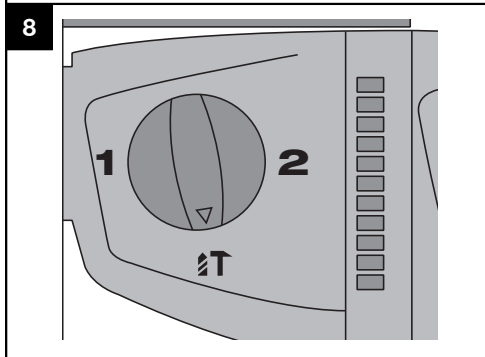
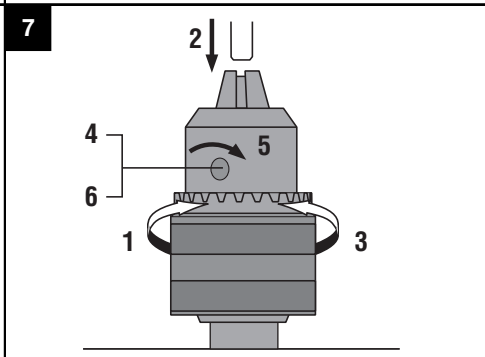
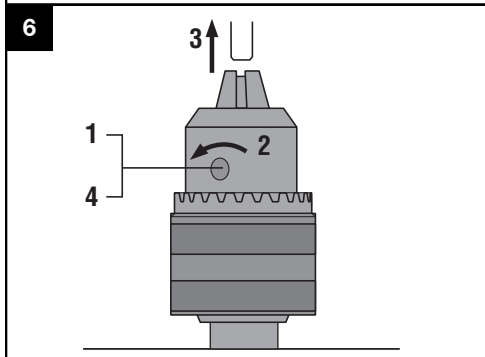
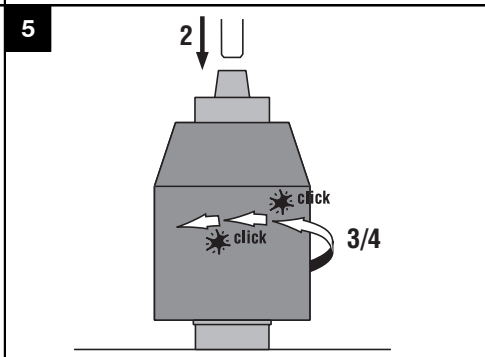
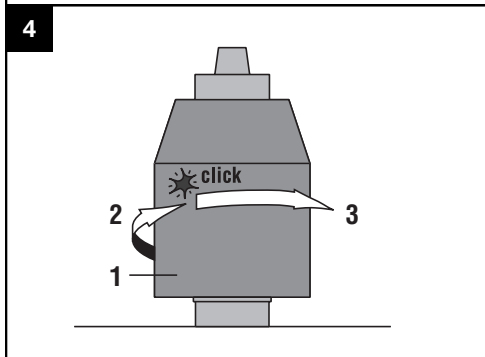
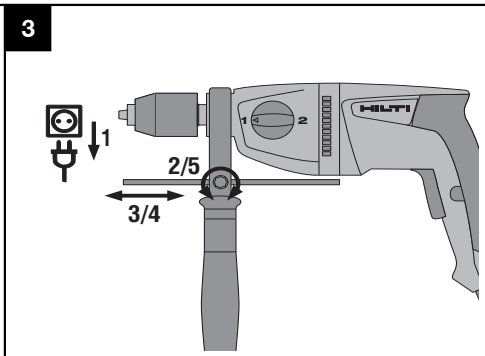
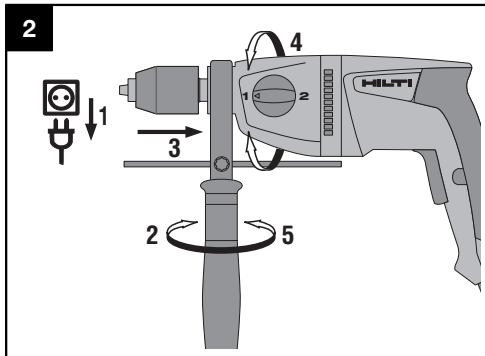
# HILTI

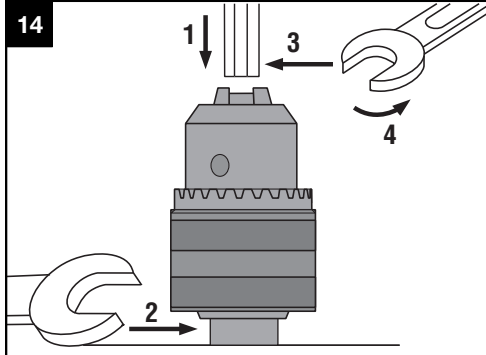
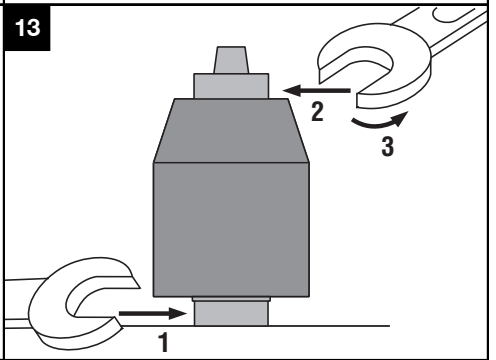
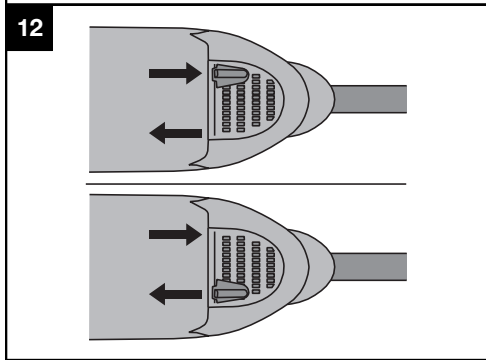
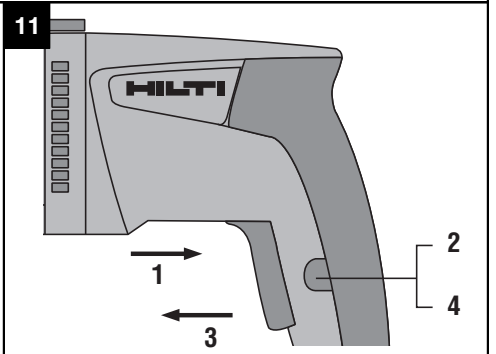
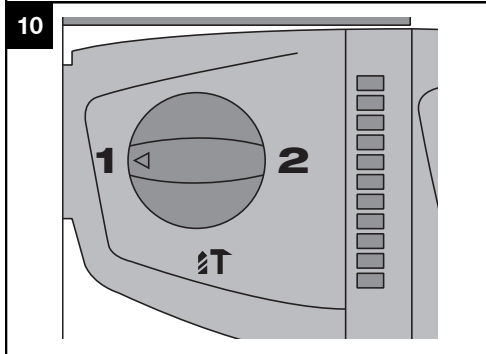
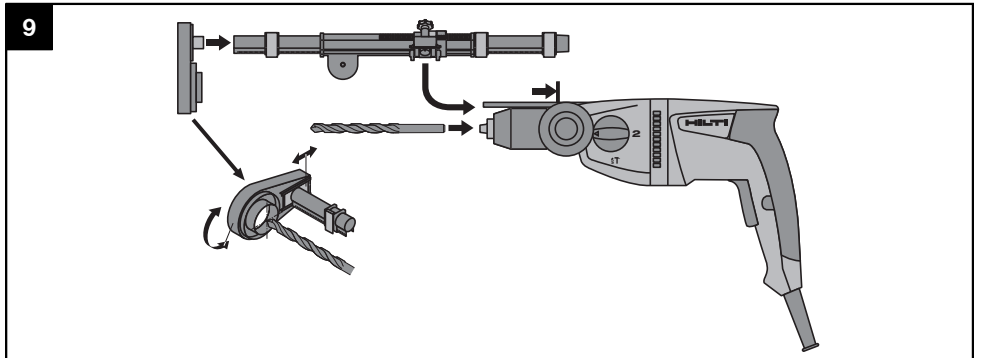
## UH 700

<b>Bedienungsanleitung</b>	<b>de</b>
<b>Operating instructions</b>	<b>en</b>
<b>Mode d'emploi</b>	<b>fr</b>
<b>Manual de instrucciones</b>	<b>es</b>
<b>Istruzioni d'uso</b>	<b>it</b>
<b>Gebraiksaanwijzing</b>	<b>nl</b>
<b>Brugsanvisning</b>	<b>da</b>
<b>Bruksanvisning</b>	<b>no</b>
<b>Bruksanvisning</b>	<b>sv</b>
<b>Käyttöohje</b>	<b>fi</b>
<b>Manual de instruções</b>	<b>pt</b>
<b>Οδηγίες χρήσεως</b>	<b>el</b>
<b>Instrukcja obsługi</b>	<b>pl</b>
<b>Инструкция по эксплуатации</b>	<b>ru</b>
<b>取扱説明書</b>	<b>ja</b>









## UH 700 Slagboormachine

**Lees de handleiding vóór het eerste gebruik beslist door.**

**Bewaar deze handleiding altijd bij het apparaat.**

**Geef het apparaat alleen samen met de handleiding aan andere personen door.**

Inhoud	Pagina
1 Algemene opmerkingen	66
2 Beschrijving	67
3 Toebehoren	69
4 Technische gegevens	69
5 Veiligheidsinstructies	70
6 Inbedrijfneming	73
7 Bediening	74
8 Verzorging en onderhoud	76
9 Foutopsporing	77
10 Afval voor hergebruik recyclen	77
11 Fabrieksgarantie op apparatuur	78
12 EG-conformiteitsverklaring (origineel)	78

**1** Deze nummers verwijzen naar afbeeldingen. De afbeeldingen zijn te vinden aan het begin van de handleiding. In de tekst van deze handleiding betekent »het apparaat« steeds de slagboormachine UH 700.

### Bedienings- en indicatie-elementen **1**

- 1 Boorkop (snelspanopname of tandkransboorkop met boorkopsleutel)
- 2 Zijhandgreep
- 3 Huls
- 4 Diepte aanslag
- 5 Blokkeerbout voor diepte-aanslag
- 6 Functiekeuzeschakelaar
- 7 Rechts-/linksloopschakelaar
- 8 Regelschakelaar met elektronische toerentalregeling
- 9 Vergrendelingsknop continuwerking
- 10 Voedings snoer

## 1 Algemene opmerkingen

### 1.1 Signaalwoorden en hun betekenis

#### GEVAAR

Voor een direct dreigend gevaar dat tot ernstig letsel of tot de dood leidt.

#### WAARSCHUWING

Voor een eventueel gevaarlijke situatie die tot ernstig letsel of tot de dood kan leiden.

#### ATTENTIE

Voor een eventueel gevaarlijke situatie die tot licht letsel of tot materiële schade kan leiden.

#### AANWIJZING

Voor gebruikstips en andere nuttige informatie.

### 1.2 Verklaring van de pictogrammen en overige aanwijzingen

#### Waarschuwingstekens



Waarschuwing voor algemeen gevaar



Waarschuwing voor gevaarlijke elektrische spanning

## Gebodstekens



Helm dragen



Veiligheids-  
bril  
dragen



Licht  
stofmasker  
dragen



Oorbescher-  
mers  
dragen



Werkhand-  
schoenen  
dragen



Vóór het  
gebruik de  
handleiding  
lezen

## Symbolen



Materialen  
afvoeren  
voor  
recycling



Slagboren

1

Boren  
zonder slag  
1e  
versnelling

2

Boren  
zonder slag  
2e  
versnelling

A

Ampère

Hz

Hertz

V

Voit

W

Watt



Wissel-  
stroom



Dubbel  
geïsoleerd

/min

Omwentelin-  
gen per  
minuut

## Plaats van de identificatiegegevens op het apparaat

Type, artikelnummer, bouwjaar en technische stand staan op het typeplaatje van uw apparaat. Het seriekenmerk is op de onderkant van het motorhuis vermeld. Neem deze gegevens over in uw handleiding en geef ze altijd door wanneer u onze vertegenwoordiging of ons servicestation om informatie vraagt.

Type: \_\_\_\_\_

Serienr.: \_\_\_\_\_

nl

## 2 Beschrijving

### 2.1 Gebruik volgens de voorschriften

Het apparaat is een handbediende slagboormachine met netvoeding om te slagboren, draaiboren en schroeven.

Het apparaat is onder bepaalde voorwaarden geschikt om te roeren (zie Toepassingen).

De werkomgeving kan zijn: bouwplaats, werkplaats, renovatie, verbouw of nieuwbouw.

Het apparaat mag uitsluitend worden gebruikt met de netspanning en -frequentie die op het typeplaatje staan aangegeven.

Aanpassingen of veranderingen aan het apparaat zijn niet toegestaan.

Het apparaat is bestemd voor de professionele gebruiker en mag alleen door geautoriseerd, onderricht personeel bediend, onderhouden en gerepareerd worden. Dit personeel moet speciaal op de hoogte zijn gesteld van de mogelijke gevaren. Het apparaat en de bijbehorende hulpmiddelen kunnen gevaar opleveren als ze door ongeschoolde personen onjuist of niet volgens de voorschriften worden gebruikt.

Gebruik ter voorkoming van letsel alleen originele Hilti toebehoren en apparaten.

Neem de specificaties in de handleiding betreffende het gebruik, de verzorging en het onderhoud in acht.

Neem de lokale wetgeving m.b.t. de arbeidsomstandigheden in acht.

Materialen die schadelijk zijn voor de gezondheid (bijv. asbest) mogen niet worden bewerkt.

Het apparaat mag alleen in een droge omgeving worden gebruikt.

Gebruik het apparaat niet op plaatsen waar het risico van explosie en brand bestaat.

## 2.2 Gereedschapopname

Snelspanboorkop of  
Tandkransboorkop met boorkopsleutel

## 2.3 Schakelaar

Regelschakelaar met elektronische toerentalregeling  
Vergrendelknop continuuwerking  
Functiekeuzeschakelaar  
Rechts-/ linksloopschakelaar

## 2.4 Handgrepen

Zijhandgreep met trillingsdemping en diepteaanslag  
Handgreep met vibratiedemping

## 2.5 Toepassingen met slagfunctie

Toepassingen met slagfunctie	Gereedschaptype	Afmetingen 1e versnelling/2e versnelling	Afmetingen slagboren
Slagboren in metselwerk	Boor met cilindrische opname en hardmetaalen kling	-	Max. 16 mm

## 2.6 Toepassingen zonder slagfunctie

Toepassingen	Gereedschaptype	Afmetingen 1e versnelling	Afmetingen 2e versnelling
Draaiboren in metaal	Boor met cilindrische opname	Max. 13 mm	1,5...8 mm
	Getrapte boor (stepbit)	Max. 35 mm	Max. 8 mm
Draaiboren in hout	Spiraalboor	Max. 30 mm	Max. 30 mm
	Forstner-boor	Max. 45 mm	Max. 40 mm
	Gatzagen	Max. 80 mm	Max. 40 mm
	Slangboor	Max. 30 mm	-
	Vlakfreesboor (niet zelfsnijdend)	Max. 40	Max. 40 mm
Roeren van latexverf, dunvloeibare cementmortel, tegellijm, gips met menggereedschap	TE-MP 80	aanbevolen	-
	TE-MP 110	aanbevolen	-

## 2.7 Inbegrepen bij de levering van de standaarduitrusting zijn:

- 1 Apparaat met zijhandgreep
- 1 Diepteaanslag
- 1 Stofkap
- 1 Boorhoudersleutel (bij tandkransboorhouder)
- 1 Handleiding
- 1 Hilti koffer of kartonnen verpakking

## 2.8 Gebruik van verleng snoeren

Gebruik alleen verlengsnoeren die voor de toepassing zijn toegestaan en een voldoende diameter hebben. Anders kan vermogensverlies van het apparaat en oververhitting van het snoer optreden. Controleer het verlengsnoer regelmatig op beschadigingen. U dient beschadigde verlengsnoeren te vervangen.

**Aanbevolen minimale diameters en max. snoerlengtes:**

Snoerdiameter	1,5 mm <sup>2</sup>	2 mm <sup>2</sup>	2,5 mm <sup>2</sup>	3,5 mm <sup>2</sup>
Netspanning 100 V		30 m		50 m
Netspanning 110-120 V	30 m		50 m	
Netspanning 220-240 V	90 m		140 m	

Gebruik geen verlengsnoer met een snoerdiameter van 1,25 mm<sup>2</sup>.

## 2.9 Verlengsnoer buiten

Gebruik buiten alleen voor dit doel goedgekeurde en overeenkomstig gekenmerkte verlengsnoeren.

## 2.10 Het gebruik van een generator of transformator

Dit apparaat kan met een generator of transformator van de bouwplaats worden aangedreven, wanneer aan de volgende voorwaarden is voldaan: Het afgegeven vermogen in watt is minstens het dubbele van hetgeen op het typeplaatje van het apparaat staat aangegeven, de bedrijfsspanning dient altijd binnen de +5 % en -15 % ten opzichte van de nominale spanning te liggen en de frequentie moet 50 tot 60 Hz en mag nooit meer dan 65 Hz bedragen, en er dient een automatische spanningsregelaar met aanloopversterking voorhanden te zijn.

Gebruik naast de generator/transformator in geen geval gelijktijdig andere apparaten. Het in- en uitschakelen van andere apparaten kan onderspannings- en/of overspanningspieken veroorzaken, waardoor het apparaat beschadigd kan raken.

## 3 Toebehoren

Een lijst met gereedschappen vindt u in hoofdstuk 2 Beschrijving "Toepassingen".

Omschrijving	Afkorting	Artikelnummer, beschrijving
Snelspanboorkop		274077
Tandkransboorkop		274079
Boorhoudersleutel (bij tandkransboorhouder)		274081
Stofafzuiging	TE DRS-S	340602

## 4 Technische gegevens

Technische wijzigingen voorbehouden!

Nominale spanning	100 V	110 V	120 V	220 V	230 V	240 V
Nominaal ingangsvermogen	710 W	710 W		710 W	710 W	710 W
Nominale stroom	7,5 A	6,9 A	8 A	3,5 A	3,1 A	3,1 A

Apparaat	UH 700
Netfrequentie	50...60 Hz
Gewicht apparaat zonder zijhandgreep	2,4 kg
Gewicht conform EPTA-Procedure 01/2003	2,6 kg



Apparaat	UH 700
Afmetingen (L x B x H)	342 mm X 86 mm X 205 mm
Toerental onbelast 1e versnelling	900/min
Toerental onbelast 2e versnelling	2.500/min
Slagfrequentie	40.000/min
Gereedschapopname $\varnothing$	1,5... 13 mm
Maximaal draaimoment 1e versnelling	80 Nm
Maximaal draaimoment 2e versnelling	29 Nm
Toerentalregeling	Elektronisch via de regelschakelaar
Rechts-/linksloop	Omschakelhendel met omschakelblokkering tijdens de loop
Aanhaalmoment bij wisseling van de boorkop	120 Nm

## AANWIJZING

Het in deze aanwijzingen aangegeven trillingsniveau is overeenkomstig een in EN 60745 genormeerd meetproces gemeten en kan worden gebruikt voor een onderlinge vergelijking van elektrisch gereedschap. Het is ook geschikt voor een voorlopige inschatting van de trillingsbelasting. Het aangegeven trillingsniveau is representatief voor de belangrijkste gebruiksgebieden van het elektrisch apparaat. Als het elektrisch apparaat echter wordt gebruikt voor andere toepassingen, met afwijkende gereedschappen of als het onvoldoende wordt onderhouden, kan het trillingsniveau afwijken. Hierdoor kan de trillingsbelasting over de gehele gebruikperiode duidelijk worden verhoogd. Voor een nauwkeurige inschatting van de trillingsbelasting moet ook rekening worden gehouden met de tijden waarin het apparaat is uitgeschakeld of weliswaar draait maar niet wordt gebruikt. Hierdoor kan de trillingsbelasting over de gehele gebruikperiode duidelijk verminderen. Leg de overige veiligheidsmaatregelen ter bescherming van de gebruiker tegen trillingen ook vast, zoals: Onderhoud van het elektrisch apparaat en de gereedschappen, warmhouden van handen, organisatie van de werkzaamheden.

## Geluids- en vibratie-informatie (gemeten volgens EN 60745-1):

Typisch A-gekwalificeerd geluidsvermogensniveau	109 dB (A)
Typisch A-gekwalificeerd geluidsemisnivea	98 dB (A)
Onzekerheid voor het genoemde geluidsniveau	3 dB (A)

Triaxiale vibratiewaarden (vibratievectorsom)	gemeten volgens EN 60745-2-1
Slagboren in beton, $a_{h,1D}$	14,2 m/s <sup>2</sup>
Boren in metaal, $a_{h,D}$	4 m/s <sup>2</sup>
Onzekerheid (K) voor triaxiale vibratiewaarden	1,5 m/s <sup>2</sup>

## Apparaat- en toepassingsinformatie

Isolatieklasse	Isolatieklasse II (dubbel geïsoleerd)
----------------	---------------------------------------

## 5 Veiligheidsinstructies

### 5.1 Algemene veiligheidsaanwijzingen voor elektrische gereedschappen

#### a) WAARSCHUWING

Lees alle aanwijzingen en veiligheidsvoorschriften. Wanneer de veiligheidsvoorschriften en aanwijzingen niet in acht worden genomen, kan dit een elektrische schok, brand en/of ernstig letsel tot gevolg hebben. **Bewaar alle veiligheidsinstructies en voorschriften goed.** Het in de veiligheidsvoorschriften gebruikte begrip "elektrisch gereedschap" heeft betrekking op elektrische gereedschappen met net-

voeding (met aansluitkabel) en op accu-aangedreven elektrische gereedschappen (zonder aansluitkabel).

#### 5.1.1 Veiligheid op de werkplek

- Houd uw werkomgeving schoon en goed verlicht.** Een rommelige of onverlichte werkomgeving kan tot ongevallen leiden.
- Werk niet met het apparaat in een explosieve omgeving waarin zich brandbare vloeistoffen, gasen of stoffen bevinden.** Elektrische gereedschap-

pen veroorzaken vonken die het stof of de dampen tot ontsteking kunnen brengen.

- c) **Houd kinderen en andere personen tijdens het gebruik van het elektrische gereedschap uit de buurt.** Wanneer u wordt afgeleid, kunt u de controle over het apparaat verliezen.

### 5.1.2 Elektrische veiligheid

- a) **De aansluitstekker van het elektrisch gereedschap moet in het stopcontact passen. De stekker mag in geen geval worden veranderd. Gebruik geen adapterstekkers in combinatie met geaarde elektrische gereedschappen.** Onveranderde stekkers en passende stopcontacten beperken het risico van een elektrische schok.
- b) **Voorkom aanraking van het lichaam met geaarde oppervlakken, bijvoorbeeld van buizen, verwarmingen, fornuizen en koelkasten.** Er bestaat een verhoogd risico door een elektrische schok wanneer uw lichaam geaard is.
- c) **Houd het elektrisch gereedschap uit de buurt van regen en vocht.** Het binnendringen van water in het elektrische gereedschap vergroot het risico van een elektrische schok.
- d) **Gebruik de kabel niet voor een verkeerd doel, om het elektrisch gereedschap te dragen of op te hangen of om de stekker uit het stopcontact te trekken.** Houd de kabel uit de buurt van hitte, olie, scherpe randen en bewegende gereedschapsdelen. Beschadigde of in de war geraakte kabels vergroten het risico van een elektrische schok.
- e) **Wanneer u buitenshuis met elektrisch gereedschap werkt, dient u alleen verlengkabels te gebruiken die voor gebruik buitenshuis zijn goedgekeurd.** Het gebruik van een voor gebruik buitenshuis geschikte verlengkabel beperkt het risico van een elektrische schok.
- f) **Als het gebruik van het elektrisch gereedschap in een vochtige omgeving absoluut noodzakelijk is, gebruik dan een lekstroomschakelaar.** Het gebruik van een lekstroomschakelaar verkleint het risico op stroomschokken.

### 5.1.3 Veiligheid van personen

- a) **Wees alert, let goed op wat u doet en ga met verstand te werk bij het gebruik van het elektrische gereedschap. Gebruik het elektrisch gereedschap niet wanneer u moe bent of onder invloed staat van drugs, alcohol of medicijnen.** Een moment van onoplettendheid bij het gebruik van het elektrisch gereedschap kan tot ernstig letsel leiden.
- b) **Draag een persoonlijke beschermende uitrusting en altijd een veiligheidsbril.** Het dragen van een persoonlijke beschermende uitrusting, zoals een stofmasker, slipvaste werkschoenen, een veiligheids-helm of gehoorbescherming, afhankelijk van de aard en het gebruik van het elektrische gereedschap, vermindert het risico op letsel.
- c) **Voorkom per ongeluk inschakelen. Controleer of het elektrisch gereedschap is uitgeschakeld voordat u de stekker in het stopcontact steekt en/of de accu aanbrengt, of het gereedschap ooptit of**

**draagt.** Wanneer u bij het dragen van het elektrisch gereedschap uw vinger aan de schakelaar hebt of wanneer u het gereedschap ingeschakeld op de stroomvoorziening aansluit, kan dit tot ongevallen leiden.

- d) **Verwijder instelgereedschappen of schroefsluutels voordat u het elektrisch gereedschap inschakelt.** Instelgereedschap of een sleutel in een draaiend deel van het gereedschap kan tot letsel leiden.
- e) **Neem geen ongewone lichaamshouding aan. Zorg ervoor dat u stevig staat en steeds in evenwicht blijft.** Daardoor kunt u het elektrisch gereedschap in onverwachte situaties beter onder controle houden.
- f) **Draag geschikte werkkleding. Draag geen loshangende kleding of sieraden. Houd haren, kleding en handschoenen uit de buurt van bewegende delen.** Loshangende kleding, sieraden en lange haren kunnen door bewegende delen worden meegenomen.
- g) **Wanneer stofafzuig- of stofopvangvoorzieningen kunnen worden gemonteerd, dient u zich ervan te verzekeren dat deze zijn aangesloten en juist worden gebruikt.** Het gebruik van een stofafzuig-systeem kan de gevaren door stof beperken.

### 5.1.4 Gebruik en hantering van het elektrisch gereedschap

- a) **Overbelast het apparaat niet. Gebruik voor uw werkzaamheden het daarvoor bestemde elektrische gereedschap.** Met het passende elektrische gereedschap werkt u beter en veiliger binnen het aangegeven vermogensbereik.
- b) **Gebruik geen elektrisch gereedschap waarvan de schakelaar defect is.** Elektrisch gereedschap dat niet meer kan worden in- of uitgeschakeld, is gevaarlijk en moet worden gerepareerd.
- c) **Trek de stekker uit het stopcontact en/of de accu uit het apparaat voordat u het gereedschap instelt, toebehoren wisselt of het apparaat weglegt.** Deze voorzorgsmaatregel voorkomt onbedoeld starten van het elektrisch gereedschap.
- d) **Bewaar niet-gebruikte elektrische gereedschappen buiten bereik van kinderen. Laat het gereedschap niet gebruiken door personen die er niet mee vertrouwd zijn en deze aanwijzingen niet hebben gelezen.** Elektrische gereedschappen zijn gevaarlijk wanneer deze door onervaren personen worden gebruikt.
- e) **Ga zorgvuldig met het elektrisch apparaat om. Controleer of bewegende delen correct functioneren en niet vastklemmen en of onderdelen gebroken of zodanig beschadigd zijn dat de werking van het apparaat nadelig wordt beïnvloed. Laat beschadigde delen repareren voordat u het apparaat gebruikt.** Veel ongevallen hebben hun oorzaak in slecht onderhouden elektrische gereedschappen.
- f) **Houd snijdende inzetgereedschappen scherp en schoon.** Zorgvuldig onderhouden snijdende inzetgereedschappen met scherpe snijkanten klemmen minder snel vast en zijn gemakkelijker te geleiden.
- g) **Gebruik elektrisch gereedschap, toebehoren, inzetgereedschappen enz. zó als voor dit apparaat**

is voorgeschreven. Let daarbij op de arbeidsomstandigheden en de uit te voeren werkzaamheden. Het gebruik van elektrische gereedschappen voor andere dan de voorziene toepassingen kan tot gevaarlijke situaties leiden.

### 5.1.5 Service

- a) **Laat het apparaat alleen repareren door gekwalificeerd en vakkundig personeel en alleen met originele vervangingsonderdelen.** Daarmee wordt gewaarborgd dat de veiligheid van het elektrisch gereedschap in stand blijft.

### 5.2 Veiligheidsinstructies voor boormachines

- a) **Gebruik de extra handgrepen die bij de levering van het apparaat zijn inbegrepen.** Verlies van controle kan tot lichamelijk letsel leiden.
- b) **Houd het apparaat alleen vast aan de geïsoleerde greepgedeelten, wanneer u werkzaamheden uitvoert waarbij het inzetgereedschap verdede stroomleidingen of het eigen netsnoer kan raken.** Door het contact met een spanningvoerende leiding kunnen ook metalen delen van apparaten onder spanning komen te staan, hetgeen tot een elektrische schok kan leiden.

### 5.3 Aanvullende veiligheidsinstructies

#### 5.3.1 Veiligheid van personen

- a) **Houd het apparaat altijd met beide handen vast aan de daarvoor bestemde handgrepen.** Houd de handgrepen droog, schoon en vrij van olie en vet.
- b) **Zorg ervoor dat de zijhandgreep op de juiste manier is gemonteerd en volgens de voorschriften bevestigd is.**
- c) **Wanneer het apparaat zonder stofafzuiging wordt gebruikt, dient u bij werkzaamheden waarbij stof vrijkomt een licht stofmasker te dragen.**
- d) **Neem pauzes en doe ontspannings- en vingeroefeningen, voor een betere doorbloeding van uw vingers.**
- e) **Raak geen roterende delen aan. Schakel het apparaat pas in het werkgebied in.** Het aanraken van roterende delen, met name roterend gereedschap, kan lichamelijk letsel tot gevolg hebben.
- f) **Gebruik het apparaat alleen volgens de voorschriften en in optimale toestand.**
- g) **Draag bij het wisselen van gereedschap werkhandschoenen, omdat het gereedschap heet wordt door het gebruik.**
- h) **Leid het net- en het verlengsnoer tijdens het werk altijd naar achteren van het apparaat weg.** Dit vermindert het risico om over het snoer te vallen.
- i) **Gebruik geen beschadigd gereedschap.**
- j) **Bij doorbraakwerkzaamheden dient u het gebied aan de overzijde van de werkzaamheden af te zetten.** Er kunnen brokstukken naar buiten en / of naar beneden vallen, waardoor andere personen mogelijk letsel oplopen.

- k) **Gebruik bij het roeren altijd de eerste versnelling, om te voorkomen dat het medium naar buiten wordt geslingerd. Draag werkhandschoenen.**
- l) **Kinderen moet duidelijk worden gemaakt dat het apparaat geen speelgoed is.**
- m) **Het apparaat is niet bedoeld voor gebruik door kinderen of door zwakke, ongeschoolde personen.**
- n) **Stof van materiaal zoals loodhoudende verf, sommige houtsoorten, mineralen en metaal kunnen schadelijk voor de gezondheid zijn. Het in contact komen met of het inademen van dit stof kan leiden tot allergische reacties en/of aandoeningen van de luchtwegen bij de gebruiker of personen die zich in de buurt bevinden. Bepaalde stoffen, zoals eiken- of beukenstof, staan bekend als kankerverwekkend, in het bijzonder in combinatie met houtbewerkingsmiddelen (chromaat, houtbeschermingsmiddelen). Asbesthoudend materiaal mag alleen door vakkundig personeel worden bewerkt. Zo mogelijk gebruik maken van stofafzuiging. Om een betere stofafzuiging te verkrijgen, gebruikmaken van een geschikte, door Hilti aanbevolen en op dit elektrisch apparaat afgestemde mobiele stofafzuiging voor hout- en/of mineraalstof. Zorg voor een goede ventilatie van de werkruimte. Het wordt geadviseerd een ademmasker met filterklasse P2 te dragen. De in uw land geldende voorschriften bij de te bewerken materialen in acht nemen.**

#### 5.3.2 Gebruik en onderhoud van elektrische gereedschappen

- a) **Borg het werkstuk. Gebruik spaninrichtingen of een bankschroef om het werk vast te zetten.** Op deze manier zit het beter vast dan met de hand, en bovendien heeft u beide handen vrij om het apparaat te bedienen.
- b) **Controleer of het gereedschap het bij het apparaat passende opnamesysteem heeft en correct in de gereedschapopname vergrendeld is.**
- c) **Bij een stroomonderbreking het apparaat uitschakelen en de stekker uit het stopcontact halen, eventueel de vergrendeling van de regelschakelaar opheffen.** Dit voorkomt dat het apparaat per ongeluk wordt ingeschakeld wanneer het weer onder spanning komt te staan.

#### 5.3.3 Elektrische veiligheid

- a) **Controleer het werkgebied voordat u begint te werken op verded liggende elektrische leidingen, gas- en waterleidingen, bijv. met een metaaldetector.** Externe metalen delen van het apparaat kunnen onder spanning komen te staan als u per ongeluk bijv. een elektrische leiding beschadigt. Dit vormt een ernstig gevaar van een elektrische schok.
- b) **Controleer regelmatig het voedingsnoer van het apparaat, en laat dit in geval van beschadiging vernieuwen door een erkend vakman. Wanneer het netsnoer van het elektrisch gereedschap be-**

- schadigd is, dient dit door een speciaal vervaardigd en goedgekeurd netsnoer te worden vervangen. Dit kan verkregen worden bij de klantenservice. Controleer de verlengsnoeren regelmatig en vervang deze in geval van beschadiging. Wordt het net- of verlengsnoer tijdens de werkzaamheden beschadigd, dan mag u het snoer niet aanraken. Haal de stekker uit het stopcontact. Beschadigde voedings- en verlengsnoeren houden het risico van een elektrische schok in.
- c) **Laat vuile apparaten bij een veelvuldige bewerking van geleidend materiaal regelmatig door de Hilti-service controleren.** Vocht of stof dat zich aan het oppervlak van het apparaat hecht, met name van geleidend materiaal, kan onder ongunstige omstandigheden tot een elektrische schok leiden.
- d) **Wanneer u buiten met elektrisch gereedschap werkt, zorg er dan voor dat het apparaat met behulp van een lekstroombeveiligingschakelaar (RCD) met maximaal 30 mA afschakelstroom op het net is aangesloten.** Het gebruik van een lekstroombeveiligingschakelaar vermindert het risico van een elektrische schok.

- e) In principe wordt het gebruik van een lekstroombeveiligingschakelaar (RCD) met maximaal 30 mA afschakelstroom aanbevolen.

### 5.3.4 Werkomgeving

- a) **Zorg voor een goede verlichting van het werkgebied.**
- b) **Zorg voor een goede ventilatie van de werkomgeving.** Slecht geventileerde werkruimtes kunnen als gevolg van de stofbelasting schadelijk zijn voor de gezondheid.

### 5.3.5 Persoonlijke veiligheidsuitrusting



De gebruiker en personen die zich in de buurt bevinden, moeten tijdens het gebruik van het apparaat een geschikte veiligheidsbril, een helm, oorbeschermers, werkhandschoenen en een licht stofmasker dragen.

## 6 Inbedrijfneming



### 6.1 Zijhandgreep monteren en positioneren 2

#### ATTENTIE

Om letsel te voorkomen dient u de diepteanslag uit de zijhandgreep en het gereedschap uit de boorhouder te verwijderen.

1. Haal de stekker uit het stopcontact.
2. Open de houder van de zijhandgreep door aan de greep te draaien.
3. **ATTENTIE Er bij de UH 700 beslist op letten dat de huls in de zijhandgreep gemonteerd is.** Schuif de zijhandgreep (spanband) tot de aanslag over de boorkop op de tandwielkast.

4. **ATTENTIE** Erop letten dat de ribbels van de spanband aangrijpen in de groeven van de tandwielkast.

**ATTENTIE** Wanneer de zijhandgreep na een blokkade in de ondergrond doorglijdt, controleer hem dan bij de tandwielkast op vormparing / ribbelforming. Beschadigde onderdelen laten vervangen. De draaimomenten kunnen anders niet meer m.b.v. de zijhandgreep worden opgevangen.

- Draai de zijhandgreep in de gewenste positie in overeenstemming met de beschikbare arrêteringen.
5. Zet de zijhandgreep stevig vast door aan de greep te draaien.

### 6.2 Gebruik van verlengsnoer en generator of transformator

Zie het hoofdstuk "Beschrijving/toepassing van verlengkabel".

## 7 Bediening



### GEVAAR

Gebruik de extra handgrepen die bij de levering van het apparaat zijn inbegrepen. Verlies van controle kan tot lichamelijk letsel leiden.

### WAARSCHUWING

Het apparaat niet gebruiken als gereedschap voor het losmaken van verbindingen of van in de ondergrond vastzittend gereedschap, als het maximaal draaimoment (zie Technische gegevens) bij linksloop niet voldoende is. Het gevaar bestaat dat de gereedschapopname loskomt.

### WAARSCHUWING

De netspanning dient overeen te komen met de gegevens op het typeplaatje van het apparaat.

### ATTENTIE

Zet losse werkstukken vast met een spaninrichting of een bankschroef.

#### 7.1 Voorbereiden

##### 7.1.1 Diepte aanslag monteren en instellen 3

1. Haal de stekker uit het stopcontact.
2. De blokkeerbout van de diepte-aanslag losmaken.
3. Schuif de diepte aanslag in de daarvoor bestemde opening.
4. Stel de diepte aanslag en de gewenste boordiepte in.
5. De blokkeerbout van de diepte-aanslag vastdraaien.

#### 7.2 Gebruik



### ATTENTIE

Door de bewerking van de ondergrond kan er materiaal afsplinteren. **Draag een veiligheidsbril, werkhandschoenen en, wanneer u geen stofafzuiging gebruikt, een licht stofmasker.** Afsplinterd materiaal kan lichamelijk letsel en oogletsel veroorzaken.

### ATTENTIE

Tijdens het werkproces wordt geluid geproduceerd. **Draag oorbeschermers.** Te hard geluid kan het gehoor beschadigen.

### ATTENTIE

Het gereedschap en de boorhouder worden heet door het gebruik. **Gebruik werkhandschoenen voor het wisselen van gereedschap.**

#### 7.2.1 Snelspanboorkop

##### ATTENTIE

Haal de stekker uit het stopcontact.

##### AANWIJZING

Eventueel moet de snelspanboorkop met de spil iets worden gedraaid, zodat de geïntegreerde spilstop blokkeert.

##### AANWIJZING

Afhankelijk van de uitvoering van de boorkop moet de brede verstelring of de achterste ring van de houder met de hand worden vastgehouden.

##### 7.2.1.1 Snelspanboorkop openen 4

1. Pak de draaibare bus vast.
2. Draai de bus tegen de wijzers van de klok in.  
**AANWIJZING** Als eerste stap wordt automatisch de vergrendeling opgeheven.
3. Draai verder aan de bus tot het gereedschap loskomt.

##### 7.2.1.2 Snelspanboorkop sluiten 5

1. Open de snelspanboorkop tot de schacht van het gereedschap voldoende plaats vindt.
2. Plaats het gereedschap in de snelspanboorkop.
3. Span het gereedschap door de draaibare bus stevig met de wijzers van de klok mee te draaien.
4. Nadat de klauwen van de snelspanboorkop tegen het gereedschap liggen, moet u krachtig met de wijzers van de klok mee verder draaien tot de snelspanboorkop automatisch inklikt  
**AANWIJZING** Het vergrendelen is duidelijk hoorbaar door het meermaals klikken.

#### 7.2.2 Tandkransboorkop

##### ATTENTIE

Haal de stekker uit het stopcontact.

##### AANWIJZING

Gebruik de meegeleverde boorkopsleutel om de boorkop te openen en het gereedschap aan te spannen.

##### 7.2.2.1 Tandkransboorkop openen 6

1. Steek de boorkopsleutel in één van de drie boorgaten van de tandkransboorkop.
2. Om de tandkransboorkop te openen draait u de boorkopsleutel tegen de wijzers van de klok in.
3. Neem het gereedschap uit de tandkransboorkop.
4. Neem de boorkopsleutel af.

##### 7.2.2.2 Tandkransboorkop sluiten 7

1. Open de tandkransboorkop tot de schacht van het gereedschap voldoende plaats vindt.
2. Plaats het gereedschap in de tandkransboorkop
3. Sluit de klauwen door aan de tandkransring te draaien tot het gereedschap vastgezet is.

4. Steek de boorkopsleutel in één van de drie boorgaten van de tandkransboorkop.
5. Draai de boorkopsleutel met de wijzers van de klok mee om het gereedschap in de tandkransboorkop vast te zetten.
6. Neem de boorkopsleutel af.

### 7.2.3 Toepassingen

#### ATTENTIE

Het apparaat heeft overeenkomstig zijn gebruiksdoelen een hoog toerental. **Gebruik de zijhandgreep en werk altijd met twee handen aan het apparaat.** De gebruiker moet voorbereid zijn op plotseling blokkerend gereedschap.

#### ATTENTIE

Als de machine blokkeert, dient u onmiddellijk de motor uit te schakelen. Als dit langer duurt dan 2-3 seconden kan het apparaat beschadigd raken.

#### ATTENTIE

**Tijdens bedrijf mag er niet aan de functiekeuzeschakelaar worden gedraaid.**

#### AANWIJZING

De rechts-/ linksloopschakelaar moet in de stand linksloop geschakeld zijn.

#### 7.2.3.1 Slagboren

1. Draai de functieschakelaar in de stand "Slagboren" tot hij inklikt, eventueel moet de spil hierbij licht gedraaid worden.
2. Breng de zijhandgreep in de gewenste stand en zorg ervoor dat hij op de juiste wijze gemonteerd en volgens voorschrift bevestigd is.
3. Steek de stekker in het stopcontact.
4. Plaats het apparaat met de boor op het gewenste boorpunt.

**AANWIJZING** Bij boren bovenhands bevelen wij het gebruik van de stofkap aan om het stof in de boorkop te reduceren.

5. Druk langzaam op de regelschakelaar (werk met een laag toerental, tot de boor in het boorgat gecentreerd is).
6. Om met volledige capaciteit verder te werken, dient de regelschakelaar volledig te worden doorgedrukt.

**AANWIJZING** De boorcapaciteit hangt bij deze slagboormachine af van de aandrukkracht.

7. Om splinteren te voorkomen dient u bij het boren van gaten het toerental en de aandrukkracht kort voor de doorslag te verminderen.

#### 7.2.3.2 Stofafzuiging (TE DRS-S)

Bij de zijhandgreep/ diepteaanslag is een DRS afzuigkop aangebracht. Het boorgruis wordt afgezogen met een stofzuiger. Meer informatie over de bediening en het gebruik van de stofafzuiging vindt u in de afzonderlijke handleiding voor de TE DRS-S.

#### 7.2.3.3 Draaiboren 1e en 2e versnelling

1. Draai de functieschakelaar op de stand draaiboren 1e of 2e versnelling tot hij inklikt, eventueel moet de spil hierbij licht gedraaid worden.
2. Breng de zijhandgreep in de gewenste stand en zorg ervoor dat hij op de juiste wijze gemonteerd en volgens voorschrift bevestigd is.
3. Steek de stekker in het stopcontact.
4. Plaats het apparaat met de boor op het gewenste boorpunt.
5. Druk langzaam op de regelschakelaar (werk met een laag toerental, tot de boor in het boorgat gecentreerd is).
6. Om met volledige capaciteit verder te werken, dient de regelschakelaar volledig te worden doorgedrukt.
7. Oefen zoveel aandrukkracht uit dat deze in overeenstemming is met de ondergrond, hierdoor bereikt u een optimale voortgang bij het boren.

#### 7.2.3.4 Roeren

1. Draai de functieschakelaar op de stand draaiboren 1e versnelling tot hij inklikt, eventueel moet de spil hierbij licht gedraaid worden.
2. Breng de zijhandgreep in de gewenste stand en zorg ervoor dat hij op de juiste wijze gemonteerd en volgens voorschrift bevestigd is.
3. Steek de stekker van het apparaat in het stopcontact.
4. Houd het menggereedschap in de container met het mengmateriaal.
5. Druk om met roeren te beginnen langzaam op de regelschakelaar.
6. Om met volledige capaciteit verder te werken, dient de regelschakelaar volledig te worden doorgedrukt.
7. Leid het roergereedschap op zo'n manier dat het medium niet naar buiten wordt geslingerd.

#### 7.2.3.5 Schroeven

##### AANWIJZING

Schakel de rechtsloop- of linksloopschakelaar in overeenstemming met de gewenste schroefwijze.

1. Draai de functieschakelaar op de stand draaiboren 1e of 2e versnelling tot hij inklikt, eventueel moet de spil hierbij licht gedraaid worden.
2. Breng de zijhandgreep in de gewenste stand en zorg ervoor dat hij op de juiste wijze gemonteerd en volgens voorschrift bevestigd is.
3. Steek de stekker in het stopcontact.
4. Druk langzaam op de regelschakelaar tot de schroef zich zelf in de ondergrond leidt.
5. Druk op de regelschakelaar en werk met een aan de ondergrond aangepast vermogen.
6. Reduceer het toerental wanneer het schroeven bijna beëindigd is om schade te voorkomen.

### 7.2.4 Regelschakelaar met elektronische toerentalregeling

Het toerental kan door langzaam op de regelschakelaar te drukken traploos op maximale sterkte worden gebracht.

### 7.2.5 Vergrendelknop continuuwerking

Met de vergrendelknop voor continuuwerking wordt de regelschakelaar in ingedrukte stand geblokkeerd. Hierdoor loopt de motor onafgebroken met volledig toerental.

#### 7.2.5.1 Continuüwerking inschakelen **i1**

1. Druk de regelschakelaar in en houd deze ingedrukt.
2. Druk de vergrendelknop in en houd deze ingedrukt.
3. Laat de regelschakelaar los.
4. Laat de vergrendelknop los.

#### 7.2.5.2 Continuüwerking uitschakelen

Door de regelschakelaar opnieuw in te drukken wordt de blokkering opgeheven.

### 7.2.6 Rechts-/linksloop **i2**

#### ATTENTIE

Tijdens bedrijf mag er niet aan de rechts-/linksloopschakelaar worden gedraaid.

Draai de schakelhendel op de stand "Rechtsloop" of "Linksloop" in overeenstemming met de toepassing.

### 7.3 Wisseling van de boorkop

#### 7.3.1 Demontage van de snelspanboorkop **i3**

1. Plaats een steeksleutel SW17 op het hiervoor bestemde sleutelvlak van de spil van het apparaat.
2. Plaats een ring- of steeksleutel SW19 op de zeskant van de snelspanboorkop.

3. Met de steeksleutel SW19 tegen de wijzers van de klok in draaien.

De snelspanboorkop wordt van de spil van het apparaat geschroefd.

#### 7.3.2 Demontage van de tandkransboorkop **i4**

1. Steek een zeskantstaal in de tandkransboorkop en klem dit met de boorkopsleutel via de boorkopklauwen vast.
2. Plaats een steeksleutel SW17 op het hiervoor bestemde sleutelvlak van de spil van het apparaat.
3. Plaats een geschikte sleutel op het zeskantstaal.
4. Met de steeksleutel SW17 tegen de wijzers van de klok in draaien.  
De tandkransboorkop wordt van de spil van het apparaat geschroefd.

#### 7.3.3 Montage van de snelspanboorkop

1. Schroef de snelspanboorkop met de hand vast tot de aanslag van de spil van het apparaat.
2. Plaats een steeksleutel SW17 op het hiervoor bestemde sleutelvlak van de spil van het apparaat.
3. Plaats een ring- of steeksleutel SW19 op de zeskant van de snelspanboorkop.
4. Zet hem vast met het gedefinieerde aanhaalmoment (zie Technische gegevens).

#### 7.3.4 Montage van de tandkransboorkop

1. Steek een zeskantstaal in de tandkransboorkop en klem dit met de boorkopsleutel via de boorkopklauwen vast.
2. Schroef de tandkransboorkop met de hand vast tot de aanslag van de spil van het apparaat.
3. Plaats een steeksleutel SW17 op het hiervoor bestemde sleutelvlak van de spil van het apparaat.
4. Plaats een geschikte sleutel op het zeskantstaal.
5. Zet hem vast met het gedefinieerde aanhaalmoment (zie Technische gegevens).

## 8 Verzorging en onderhoud

#### ATTENTIE

Het apparaat mag niet aangesloten zijn op het elektriciteitsnet.

### 8.1 Verzorging van het gereedschap

Verwijder vastzittend vuil en bescherm het oppervlak van uw gereedschap tegen corrosie door het af en toe in te wrijven met een in olie gedrenkte poetsdoek.

### 8.2 Reiniging van het apparaat

#### ATTENTIE

Het apparaat, in het bijzonder de greepgedeelten, schoon en vrij van olie en vet houden. Gebruik geen siliconenhoudende reinigingsmiddelen.

Gebruik het apparaat nooit met verstopte ventilatiesleuven! Reinig de ventilatiesleuven voorzichtig met een droge borstel. Voorkom dat er vreemd materiaal in het

apparaat binnendringt. Reinig de buitenkant van het apparaat regelmatig met een licht bevochtigde poetsdoek. Gebruik geen sproeiapparaat, stoomstraalapparaat of stromend water voor het reinigen! De elektrische veiligheid van het apparaat kan daardoor in gevaar komen.

### 8.3 Reparaties

#### WAARSCHUWING

Reparaties aan elektrische onderdelen mogen alleen door een elektrotechnicus worden uitgevoerd.

Controleer regelmatig alle uitwendige delen van het apparaat op beschadigingen en ga na of alle bedieningselementen correct functioneren. Gebruik het apparaat niet wanneer er onderdelen beschadigd zijn of bedieningselementen niet correct functioneren. Laat het apparaat door de Hilti-service repareren.

#### 8.4 Controle na schoonmaak- en reparatiewerkzaamheden

Na schoonmaak- en reparatiewerkzaamheden dient te worden nagegaan of veiligheidsinrichtingen correct en foutloos functioneren.

### 9 Foutopsporing

Fout	Mogelijke oorzaak	Oplossing
Apparaat loopt niet	Netstroomvoorziening onderbroken.	Ander elektrisch gereedschap inbrengen, functie controleren.
	Netsnoer of stekker defect.	Door een elektrotechnicus laten controleren en eventueel vervangen.
	Regelschakelaar defect.	Door een elektrotechnicus laten controleren en eventueel vervangen.
Slagmechanisme werkt niet.	Functiekeuzeschakelaar op draaiboren.	Functiekeuzeschakelaar op slagboren zetten
Apparaat heeft geen volledig vermogen	Verlengsnoer te lang en / of met te geringe diameter.	Verlengsnoer met toegestane lengte en / of met voldoende diameter gebruiken.
	Regelschakelaar niet helemaal indrukgedrukt.	Regelschakelaar tot de aanslag indrukdruken.
Boren heeft geen effect.	Apparaat is in linksloop geschakeld.	Apparaat in rechtsloop schakelen.
	Boor is stomp of beschadigd	Boor slijpen of vervangen
Boor draait niet mee	Boorkop niet vast genoeg aangedraaid	Boorkop vaster aandraaien

nl

### 10 Afval voor hergebruik recyclen



Hilti-apparaten zijn voor een groot deel vervaardigd uit materiaal dat kan worden gerecycled. Voor hergebruik is een juiste materiaalscheiding noodzakelijk. In veel landen is Hilti er al op ingesteld om uw oude apparaat voor recycling terug te nemen. Vraag hierover informatie bij de klantenservice van Hilti of bij uw verkoopadviseur.



Materialen afvoeren voor recycling



Alleen voor EU-landen

Geef elektrisch gereedschap niet met het huisvuil mee!

Overeenkomstig de Europese richtlijn inzake oude elektrische en elektronische apparaten en de toepassing daarvan binnen de nationale wetgeving, dient gebruikt elektrisch gereedschap gescheiden te worden ingezameld en te worden afgevoerd naar een recyclingbedrijf dat voldoet aan de geldende milieu-eisen.



## 11 Fabrieksgarantie op apparatuur

Neem bij vragen over de garantievoorwaarden contact op met uw lokale HILTI dealer.

## 12 EG-conformiteitsverklaring (origineel)

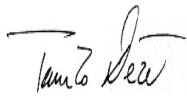
Omschrijving:	Slagboormachine
Type:	UH 700
Bouwjaar:	2006

Als de uitsluitend verantwoordelijken voor dit product verklaren wij dat het voldoet aan de volgende voorschriften en normen: 2006/42/EG, 2011/65/EU, tot 19 april 2016: 2004/108/EG, vanaf 20 april 2016: 2014/30/EU, EN 60745-1, EN 60745-2-1, EN ISO 12100.

**Hilti Corporation, Feldkircherstrasse 100,  
FL-9494 Schaan**



**Paolo Luccini**  
Head of BA Quality and Process Management  
Business Area Electric Tools & Accessories  
08/2015



**Tassilo Deinzer**  
Executive Vice President  
Business Unit Power Tools & Accessories  
08/2015

### Technische documentatie bij:

Hilti Entwicklungsgesellschaft mbH  
Zulassung Elektrowerkzeuge  
Hiltistrasse 6  
86916 Kaufering  
Deutschland



Hilti Corporation

LI-9494 Schaan

Tel.: +423/234 21 11

Fax: +423/234 29 65

[www.hilti.com](http://www.hilti.com)

Hilti = registered trademark of Hilti Corp., Schaan  
Pos. 1 | 20151110

