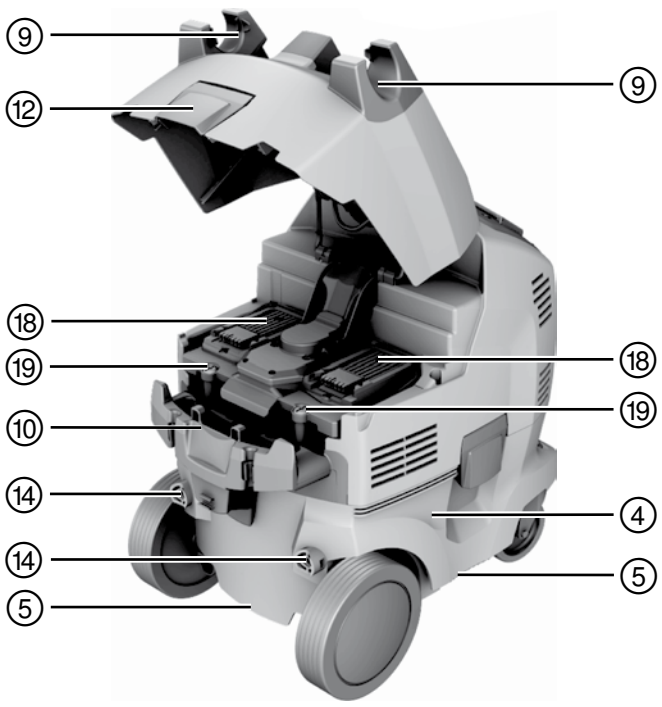
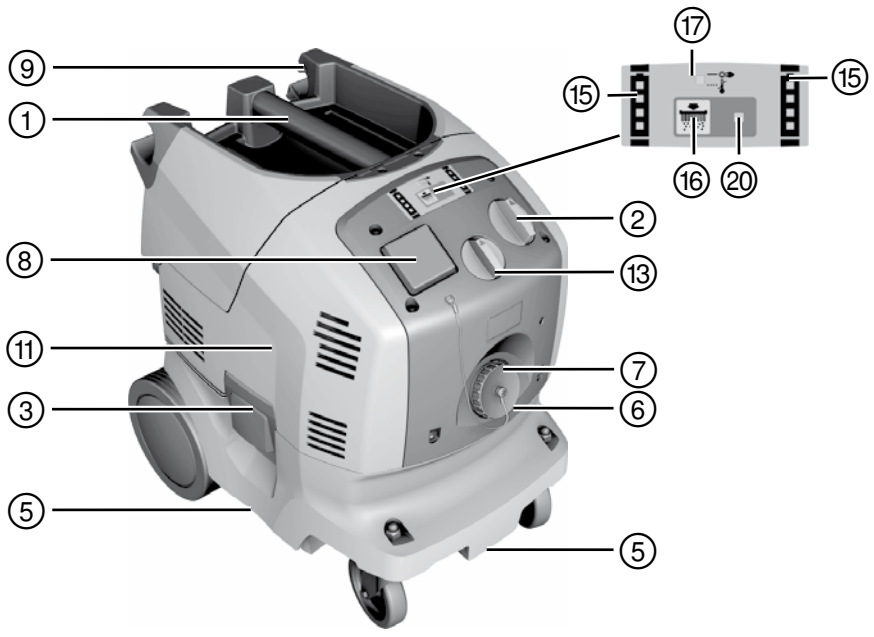


HILTI

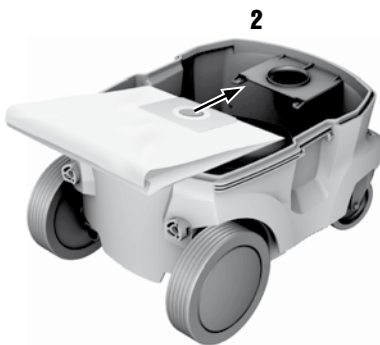
**VC 20-U-Y /
VC 20-UM-Y /
VC 40-U-Y /
VC 40-UM-Y**

Bedienungsanleitung	de
Operating instructions	en
Mode d'emploi	fr
Istruzioni d'uso	it
Manual de instrucciones	es
Manual de instruções	pt
Gebruiksaanwijzing	nl
Brugsanvisning	da
Bruksanvisning	sv
Bruksanvisning	no
Käyttöohje	fi
Οδηγίες χρήσεως	el
Használati utasítás	hu
Инструкция по эксплуатации	ru

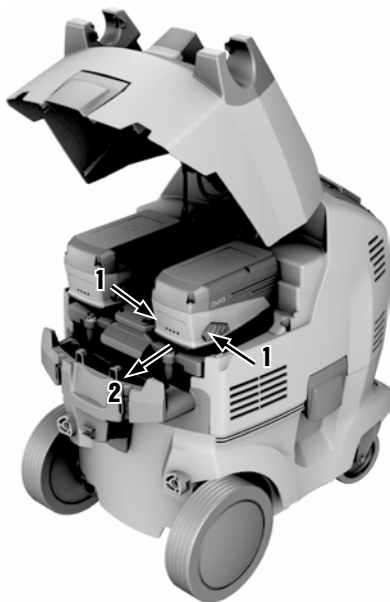




2

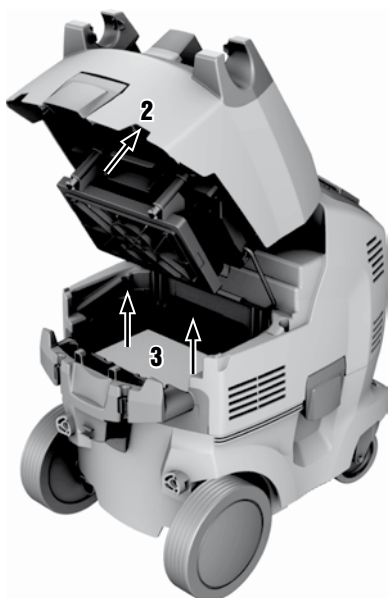
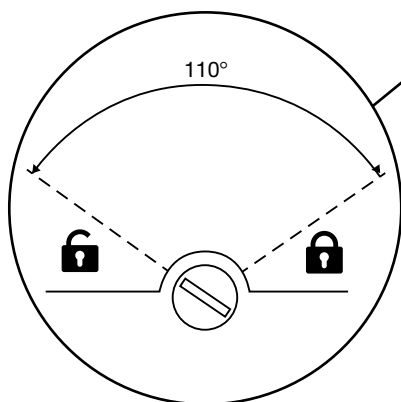
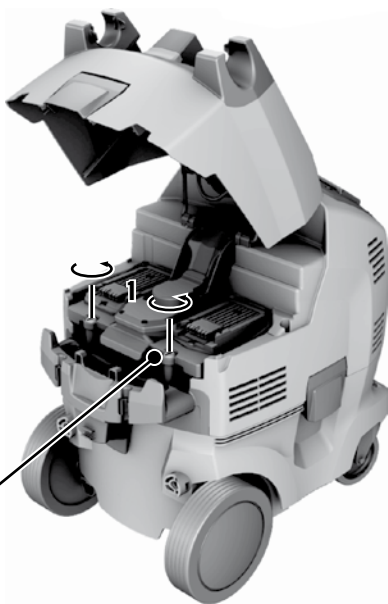


3



4





VC 20-U-Y/VC 20-UM-Y/VC 40-U-Y/VC 40-UM-Y Aspirateur de déchets secs et liquides

Avant de mettre l'appareil en marche, lire impérativement son mode d'emploi et bien respecter les consignes.

Le présent mode d'emploi doit toujours accompagner l'appareil.

Ne pas prêter ou céder l'appareil à un autre utilisateur sans lui fournir le mode d'emploi.

Sommaire	Page
1 Consignes générales	38
2 Description	39
3 Accessoires	41
4 Caractéristiques techniques	42
5 Consignes de sécurité	44
6 Mise en service	47
7 Utilisation	49
8 Nettoyage et entretien	52
9 Guide de dépannage	54
10 Recyclage	56
11 Garantie constructeur des appareils	56
12 Déclaration de conformité CE (original)	57

■ Les chiffres renvoient aux illustrations respectives. Les illustrations qui se rapportent au texte se trouvent sur les pages rabattables. Pour lire le mode d'emploi, rabattre ces pages de manière à voir les illustrations. Dans le présent mode d'emploi, « l'appareil » désigne toujours l'aspirateur de déchets secs et liquides VC 20-U-Y/

VC 20-UM-Y/ VC 40-U-Y/ VC 40-UM-Y. Les textes du présent mode d'emploi se rapportent tous aux 4 appareils, à moins qu'ils ne se rapportent explicitement au VC 20-UM-Y / VC 40-UM-Y.

Organes de commande, éléments de l'appareil et éléments d'affichage

- ① Poignée
- ② Commutateur de l'appareil
- ③ Brides de fermeture
- ④ Cuve collectrice de saletés
- ⑤ Poignée encastrée
- ⑥ Raccord d'entrée de flexible
- ⑦ Couvercle du raccord d'entrée (VC 20-UM-Y/ VC 40-UM-Y uniquement)
- ⑧ Prise de l'appareil
- ⑨ Fixation du flexible
- ⑩ Tambour d'enroulement de câble
- ⑪ Tête aspirante
- ⑫ brides de fermeture pour couvercle d'accu
- ⑬ Sélecteur du diamètre du flexible d'aspiration (VC 20-UM-Y/ VC 40-UM-Y uniquement)
- ⑭ Orifices de fixation pour arceau de poussée (l'arceau de poussée est un accessoire)
- ⑮ Affichage de l'état de charge
- ⑯ Touche de nettoyage de filtre MARCHE/ARRÊT
- ⑰ Indication de l'état de la station de charge
- ⑱ Compartiment à accu (g/d)
- ⑲ Vis de fermeture du couvercle du filtre
- ⑳ Indication de l'état de nettoyage de filtre automatique

1 Consignes générales

1.1 Termes signalant un danger et leur signification

DANGER

Pour un danger imminent qui peut entraîner de graves blessures corporelles ou la mort.

AVERTISSEMENT

Pour attirer l'attention sur une situation pouvant présenter des dangers susceptibles d'entraîner des blessures corporelles graves ou la mort.

ATTENTION

Pour attirer l'attention sur une situation pouvant présenter des dangers susceptibles d'entraîner des blessures corporelles légères ou des dégâts matériels.

REMARQUE

Pour des conseils d'utilisation et autres informations utiles.

1.2 Explication des pictogrammes et autres symboles d'avertissement

Symboles d'interdiction



Transport par grue interdit

Symboles d'avertissement



Avertissement danger général



Avertissement matières corrosives



Avertissement tension électrique dangereuse



Avertissement substances explosives

Symboles d'obligation



Porter des vêtements de protection



Porter des gants de protection



Porter un casque antibruit



Porter des chaussures de protection



Porter un masque respiratoire

Symboles



Lire le mode d'emploi avant d'utiliser l'appareil



Recycler les déchets

Sur l'appareil



AVERTISSEMENT : Cet appareil contient des poussières dangereuses pour la santé. La vidange et l'entretien de l'appareil, y compris l'enlèvement du sachet de poussière, sont des opérations exclusivement réservées à des spécialistes porteurs d'un équipement de protection personnel. N'enclenchez pas l'appareil tant que le système de filtration n'a pas été installé au complet et que le bon fonctionnement du contrôleur de débit n'a pas été vérifié.

Emplacement des détails d'identification sur l'appareil

La désignation du modèle et le numéro de série se trouvent sur la plaque signalétique de l'appareil. Inscrivez ces renseignements dans le mode d'emploi et toujours s'y référer pour communiquer avec notre représentant ou agence Hilti.

Type :

Génération : 01

N° de série :

2 Description

2.1 Utilisation conforme à l'usage prévu

L'appareil est un aspirateur industriel universel qui permet d'aspirer efficacement les poussières sèches. Il peut être utilisé tant pour les applications sèches que les applications humides.

L'appareil peut tout aussi bien fonctionner sur réseau que sur le bloc-accu Li-Ion Hilti 36V indépendant du réseau. En mode de fonctionnement sur réseau, l'appareil peut être utilisé simultanément en tant que station de charge pour tous les blocs-accus Li-Ion (14V/22V/36V). Si une plaque adaptatrice et un arceau de poussée (accessoire) sont utilisés, l'aspirateur peut être utilisé comme chariot de transport pour jusqu'à trois coffrets d'appareil Hilti.

L'appareil a été conçu pour aspirer des boues de forage minérales humides lorsqu'il est utilisé avec des carotteuses diamant Hilti resp. des scies diamantées Hilti, ainsi que pour aspirer de grandes quantités de poussières minérales à sec lorsqu'il est utilisé avec des meules diamantées, tronçonneuses, marteaux perforateurs et des couronnes pour forage à sec Hilti.

Les appareils VC 20-UM-Y et VC 40-UM-Y sont conçus pour l'aspiration/la succion de poussières sèches, non inflammables, de liquides, de copeaux de bois, de poussières minérales contenant du quartz et de poussières nocives ayant des valeurs limites d'exposition (par exemple, valeurs MAK ou AGW) $\geq 0,1 \text{ mg/m}^3$ (classe de poussières M selon la norme IEC/EN 60335-2-69).

L'aspiration de toutes les autres substances nocives est interdite.

Il est interdit d'aspirer de l'huile et des fluides dont la température est supérieure à 60 °C.

Lors de l'aspiration de poussières avec des valeurs limites d'exposition, le taux de renouvellement d'air dans le local doit être suffisant, si l'air d'évacuation de l'appareil reflue dans le local (observer les prescriptions nationales en vigueur à ce sujet).

L'appareil ne doit pas être utilisé pour aspirer des matières explosives, des poussières incandescentes ou brûlantes resp. inflammables (excepté : copeaux de bois) et les poussières agressives (telles que des poussières de magnésium-aluminium, etc.) et des liquides (tels que de l'essence, des solvants, des acides, des liquides de refroidissement ou lubrifiants, etc.).

Ne pas utiliser l'appareil lorsqu'il est à l'horizontale.

L'appareil, avec charge et matériau aspiré, ne doit pas peser plus de 80 kg au maximum.

Ne pas utiliser l'appareil comme escabeau.

Ne pas utiliser l'appareil dans des installations à fonctionnement continu, automatique ou semi-automatique.

Le personnel utilisateur doit être informé, avant la mise en service, sur la manipulation de l'appareil, les dangers engendrés par les matériaux et l'élimination en toute sécurité des matériaux aspirés.

Toute utilisation en immersion est interdite.

Il est interdit d'utiliser cet appareil pour aspirer sur des êtres humains ou des animaux.

Pour éviter tout effet électrostatique, utiliser un flexible d'aspiration antistatique.

Cet appareil est destiné à un usage professionnel, tel que dans des hôtels, écoles, hôpitaux, usines, magasins, bureaux et agences de location.

Ne pas travailler sur des matériaux susceptibles de nuire à la santé (par ex. amiante).

L'environnement de travail peut être : chantiers, ateliers, sites de rénovation, sites de constructions nouvelles ou de constructions en cours de réaménagement.

Bien respecter les consignes concernant l'utilisation, le nettoyage et l'entretien de l'appareil qui figurent dans le présent mode d'emploi.

Pour éviter tout risque de blessure, utiliser uniquement les accessoires et outils Hilti d'origine.

L'appareil et ses accessoires peuvent s'avérer dangereux s'ils sont utilisés de manière incorrecte par un personnel non qualifié ou de manière non conforme à l'usage prévu.

Toute manipulation ou modification de l'appareil est interdite.

Respecter également les instructions de sécurité et d'utilisation de l'accessoire utilisé.

Pour éviter tout risque, utiliser uniquement les blocs-accus et chargeurs homologués.

Ne pas utiliser les blocs-accus comme source d'énergie pour d'autres appareils non spécifiés.

2.2 Réglages du diamètre du flexible d'aspiration (VC 20-UM-Y/ VC 40-UM-Y uniquement)

Pour régler correctement le seuil de tonalité d'avertissement de la fonction M, sélectionner le diamètre du flexible d'aspiration correspondant au flexible utilisé avec l'appareil.

2.3 La livraison de l'équipement standard comprend :

- 1 Appareil avec cartouche filtrante
- 1 Flexible d'aspiration complet avec raccord d'entrée, conducteur électrique, manchon de raccord du flexible et adaptateur conique
- 1 Sac à poussières en plastique PE VC 20
- 1 Mode d'emploi

2.4 Utilisation de câbles de rallonge

Utiliser uniquement des câbles de rallonge homologués pour le champ d'action correspondant et de section suffisante, afin d'éviter toute perte de puissance de l'appareil et toute surchauffe du câble. Contrôler régulièrement si le câble de rallonge n'est pas endommagé. Remplacer les câbles de rallonge endommagés.

Section minimale recommandée et longueurs de câbles maximales pour VC utilisé avec un appareil électrique par le biais de la prise de l'appareil :

Section du conducteur	1,5 mm ²	2,5 mm ²	3,5 mm ²
Tension du secteur 220-240 V	20 m	40 m	50 m

Utiliser uniquement des câbles de rallonge pourvus d'un conducteur de protection !

Ne pas utiliser de câble de rallonge d'une section de conducteur inférieure à 1,5 mm².

2.5 Câble de rallonge à l'extérieur

À l'extérieur, n'utiliser que des câbles de rallonge homologués avec le marquage correspondant.

2.6 Utilisation d'un générateur ou d'un transformateur

Cet appareil peut être alimenté par un générateur ou un transformateur (non fourni), si les conditions suivantes sont respectées : une puissance délivrée en watts au moins égale au double de la puissance maximale indiquée sur la plaque signalétique de l'appareil, la tension de service doit être en permanence située dans une plage de tolérance de +5 % et -15 % par rapport à la tension nominale, la fréquence doit être comprise entre 50 et 60 Hz, sans jamais dépasser 65 Hz, et un régulateur de tension automatique avec système d'amplification au démarrage doit être présent. Ne jamais faire fonctionner d'autres appareils simultanément sur le générateur / transformateur. La mise en marche ou l'arrêt d'autres appareils peut entraîner des pointes de sous-tension et/ou de surtension pouvant endommager l'appareil.

2.7 Conseils d'utilisation des accessoires

Accessoires	Type d'application
Sac à poussières en plastique PE VC 20/40	applications minérales, humides et sèches
Sac à poussières en papier VC 20/40	applications sur bois
Cartouche filtrante PTFE	applications humides et intensives
Cartouche filtrante VC 20/40	essentiellement sèches
Cartouche filtrante PES VC 20/40	humides et sèches
Flexible d'aspiration antistatique 27 mm avec 3,5 m	humides et sèches
Flexible d'aspiration antistatique 36 mm avec 4,65 m	humides et sèches

Pour le VC 20-UM-Y et le VC 40-UM-Y, il convient d'utiliser impérativement un sac à poussières (sac à poussières en plastique ou en papier) !

2.8 État de charge du bloc-accu Li-Ion pendant le processus de charge

DEL allumée en continu	DEL clignotante	État de charge en %
DEL 1,2,3,4	-	= 100 %
DEL 1,2,3	DEL 4	75 % à 100 %
DEL 1,2	DEL 3	50 % à 75 %
DEL 1	DEL 2	25 % à 50 %
-	DEL 1	< 25 %

3 Accessoires

Les pièces de rechange, outils et accessoires peuvent être obtenus par le biais des canaux de distribution Hiiti.

Désignation	Code article, Description
Sac à poussières en plastique PE VC 20	203854, Aspirateurs de classe M : applications minérales
Sac à poussières en plastique PE VC 40	203852, Aspirateurs de classe M : applications minérales
Sac à poussières en papier compl. VC 20	203858, Aspirateurs de classe M : applications sur bois
Sac à poussières en papier compl. VC 40	203856, Aspirateurs de classe M : applications sur bois
Cartouche filtrante PTFE	436058
Cartouche filtrante VC 20/40	203862
Cartouche filtrante PES VC 20/40	203863
Flexible d'aspiration antistatique 27 mm avec 3,5 m	203865
Flexible d'aspiration antistatique 36 mm avec 4,65 m	203867
Adaptateur conique	203878

Désignation	Code article, Description
Arceau de poussée VC 20	2044214
Arceau de poussée VC 40	2047174
Plaque adaptatrice	2044211
Boîtier d'accessoire	2044212
Set d'accessoires	2044213, 1 coude, 3 allonges de tube, 1 suceur de sol avec joint à lèvres lamellaires et 1 jeu de brosses

fr

4 Caractéristiques techniques

Sous réserve de modifications techniques !

Tension nominale	220...240 V	220 à 240V/CH	220 à 240V/GB	220 à 240V/NZ	36 V
Puissance absorbée de référence	1.200 W	1.200 W	1.200 W	1.200 W	750 W
Puissance connectée de la prise de l'appareil intégrée pour appareil électrique (si existante)	2.000 W	700 W	1.400 W	800 W	
Alimentation secteur (type)	H07 RN-F 3G 1,5 mm ²	H07 RN-F 3G 1,5 mm ²	H07 RN-F 3G 1,5 mm ²	H07 RN-F 3G 1,5 mm ²	

Alimentation électrique	Fonctionnement sur réseau (230 V)	Fonctionnement sur accu
Débit volumétrique max. (air) VC 20-U-Y, VC 40-U-Y	74 l/s	57 l/s
Débit volumétrique max. (air) VC 20-UM-Y, VC 40-UM-Y	136 m ³ /h	106 m ³ /h
Dépression max. VC 20-U-Y, VC 40-U-Y	23 kPa	16,6 kPa
Dépression max. VC 20-UM-Y, VC 40-UM-Y	22 kPa	15,6 kPa

Informations concernant les appareils et les applications

Classe de protection	Classe de protection I
Type de protection	IP X4 Protégé contre les projections d'eau

Niveaux de bruit et de vibrations (mesurés selon EN 60335-2-69) :

Niveau de pression acoustique d'émission pondéré (A) type	71 dB (A)
Incertitude du niveau acoustique indiqué	2,5 dB (A)
Valeurs de vibrations triaxiales (somme vectorielle des vibrations)	< 2,5 m/s ²
Incertitude (K)	Pris en compte dans la valeur des vibrations

Appareil	VC 20-U-Y/ VC 20-UM-Y	VC 40-U-Y/ VC 40-UM-Y
Fréquence réseau	50 / 60 Hz	50 / 60 Hz
Poids selon la procédure EPTA 01/2003	15,3 kg / 15,3 kg	16,9 kg / 16,9 kg
Poids du flexible d'aspiration	1,3 kg	1,3 kg
Dimensions (L x l x H)	545 mm X 380 mm X 545 mm	530 mm X 380 mm X 675 mm
Câble d'alimentation secteur	5 m	5 m
Volume de cuve	21 l	36 l
Volume de poussières utile	23 kg	40 kg
Volume d'eau utile	13,5 l	25 l
Diamètre du flexible d'aspiration (manchon tournant côté aspiration ; manchon de couplage côté appareil)	36 mm	36 mm
Température de l'air	-10 ... +40 °C	-10 ... +40 °C
Nettoyage de filtre automatique (désactivable) env. tous les	15 s	15 s

Station de charge

Puissance de sortie	365 W
Tension de sortie	7,2...36 V
Commande	Contrôle électronique de charge et commande par le biais d'un microcontrôleur
Refroidissement	Refroidissement actif
Bloc-accu	Li-Ion

REMARQUE

En cas de températures trop élevées ou trop basses, les temps de charge des blocs-accus sont prolongés. Des températures froides peuvent expliquer une charge seulement partielle du bloc-accu.

Tension	Type	Durée de la charge	Par exemple pour les appareils :
14,4 V	B 14/1.6 Li-Ion	21 min	SFC 14-A
14,4 V	B 14/3.3 Li-Ion	23 min	SFC 14-A
21,6 V	B 22/1.6 Li-Ion	21 min	SFC 22-A
21,6 V	B 22/2.6 Li-Ion	24 min	SFH 22-A
21,6 V	B 22/3.3 Li-Ion	31 min	SFC 22-A
36 V	B 36/3.0 Li-Ion	24 min	TE 6-A36
36 V	B 36/3.9 Li-Ion	44 min	TE 7-A
36 V	B 36/6.0 Li-Ion	42 min	TE 30-A

Bloc-accu	B 36/6.0 Li-Ion
Tension nominale	36 V
Capacité	6 Ah
Consommation d'énergie électrique	216 Wh
Poids	1,8 kg
Type de cellules	Li-Ion
Surveillance de la température	NTC
Protection contre la décharge totale	oui

5 Consignes de sécurité

5.1 Consignes générales de sécurité

AVERTISSEMENT ! Lire et comprendre toutes les consignes de sécurité et instructions. Le non-respect des consignes de sécurité et instructions indiquées ci-après peut entraîner un choc électrique, un incendie et / ou de graves blessures sur les personnes. **Les consignes de sécurité et instructions doivent être intégralement conservées pour les utilisations futures.**

5.1.1 Sécurité sur le lieu de travail

- a) **Maintenez l'endroit de travail propre et bien éclairé.** Un lieu de travail en désordre ou mal éclairé augmente le risque d'accidents.
- b) **N'utilisez pas l'appareil dans un environnement présentant des risques d'explosion et où se trouvent des liquides, des gaz ou poussières inflammables.** Les appareils génèrent des étincelles risquant d'enflammer les poussières ou les vapeurs.
- c) **Tenir les enfants et autres personnes éloignés durant l'utilisation de l'appareil.** En cas d'inattention vous risquez de perdre le contrôle de l'appareil.

5.1.2 Sécurité relative au système électrique

- a) **La fiche de secteur de l'outil électroportatif doit être appropriée à la prise de courant. Ne modifiez en aucun cas la fiche. N'utilisez pas de fiches d'adaptateur avec des appareils avec mise à la terre.** Les fiches non modifiées et les prises de courant appropriées réduisent le risque de choc électrique.
- b) **Éviter le contact physique avec des surfaces mises à la terre tels que tuyaux, radiateurs, cuisinières et réfrigérateurs.** Il y a un risque élevé de choc électrique au cas où votre corps serait relié à la terre.
- c) **N'exposez pas l'outil électroportatif à la pluie ou à l'humidité.** La pénétration d'eau dans un outil électroportatif augmente le risque d'un choc électrique.
- d) **N'utilisez pas le câble à d'autres fins que celles prévues, n'utilisez pas le câble pour porter l'appareil, pour l'accrocher ou encore pour le débrancher de la prise de courant. Maintenez le câble éloigné des sources de chaleur, des parties grasses, des bords tranchants ou des parties de l'appareil en rotation.** Un câble endommagé ou torsadé augmente le risque d'un choc électrique.
- e) **Si un appareil est utilisé à l'extérieur, il convient d'utiliser uniquement une rallonge homologuée pour les applications extérieures.** L'utilisation d'une rallonge électrique homologuée pour les applications extérieures réduit le risque d'un choc électrique.
- f) **Si l'utilisation de l'appareil dans un environnement humide ne peut pas être évitée, un interrupteur de protection contre les courants de court-circuit doit être utilisé.** L'utilisation d'un tel interrupteur de protection réduit le risque d'une décharge électrique.

5.1.3 Sécurité des personnes

- a) **Rester vigilant, surveiller ses gestes. Faire preuve de bon sens en utilisant l'appareil. Ne pas utiliser l'appareil en étant fatigué ou après avoir consommé de l'alcool, des drogues ou avoir pris des médicaments.** Un moment d'inattention lors de l'utilisation de l'appareil peut entraîner de graves blessures.
- b) **Évitez une mise en service par mégarde. S'assurer que l'appareil est arrêté avant de le brancher à la source de courant et/ou au bloc-accu, de le prendre ou de le porter.** Le fait de porter l'appareil avec le doigt sur l'interrupteur ou de brancher l'appareil sur la source de courant lorsque l'interrupteur est en position de fonctionnement peut entraîner des accidents.
- c) **Adoptez une bonne posture. Veillez à garder toujours une position stable et équilibrée.** Ceci vous permet de mieux contrôler l'appareil dans des situations inattendues.
- d) **Portez des vêtements appropriés. Ne portez pas de vêtements amples ni de bijoux. Maintenez cheveux, vêtements et gants éloignés des parties de l'appareil en rotation.** Des vêtements amples, des bijoux ou des cheveux longs peuvent être happés par des pièces en mouvement.
- e) **Si des dispositifs servant à aspirer ou à recueillir les poussières doivent être utilisés, vérifiez que ceux-ci sont effectivement raccordés et qu'ils sont correctement utilisés.** L'utilisation d'un dispositif d'aspiration peut réduire les risques dus aux poussières.

5.1.4 Utilisation et manieement de l'appareil

- a) **Ne surchargez pas l'appareil. Utiliser l'appareil approprié au travail à effectuer.** Un appareil approprié permet de mieux travailler et avec plus de sécurité à la vitesse pour laquelle il est prévu.
- b) **Ne pas utiliser un appareil dont l'interrupteur est défectueux.** Un appareil qui ne peut plus être mis en ou hors fonctionnement est dangereux et doit être réparé.
- c) **Retirez la fiche de la prise de courant et/ou le bloc-accu avant d'effectuer des réglages sur l'appareil, de changer les accessoires, ou de ranger l'appareil.** Cette mesure de précaution empêche un fonctionnement de l'appareil par mégarde.
- d) **Garder les outils non utilisés hors de portée des enfants. Ne pas permettre l'utilisation de l'appareil à des personnes qui ne se sont pas familiarisées avec celui-ci ou qui n'ont pas lu ces instructions.** Les appareils sont dangereux lorsqu'ils sont utilisés par des personnes non initiées.
- e) **Prendre soin des outils électroportatifs. Vérifier que les parties en mouvement fonctionnent correctement et qu'elles ne sont pas coincées. Vérifier également qu'aucune pièce cassée ou endommagée ne risque d'entraver le bon fonction-**

nement de l'appareil. Faire réparer les parties endommagées avant d'utiliser l'appareil. De nombreux accidents sont dus à des appareils mal entretenus.

- f) **Utiliser les appareils, accessoires, outils à monter, etc. conformément à ces instructions et aux prescriptions en vigueur pour ce type d'appareil. Tenir compte également des conditions de travail et du travail à effectuer.** L'utilisation d'appareils à d'autres fins que celles prévues peut entraîner des situations dangereuses.

5.1.5 Service

Ne faites réparer l'outil électroportatif que par un personnel qualifié et seulement avec des pièces de rechange d'origine. Ceci permet d'assurer la sécurité de l'appareil.

5.2 Consignes de sécurité supplémentaires

5.2.1 Équipement de protection individuel



- a) **L'utilisateur et les personnes se trouvant à proximité pendant l'utilisation et l'entretien de l'appareil doivent porter des lunettes de protection adaptées, un casque de protection, un casque antibruit, des gants de protection, des chaussures de sécurité et un masque respiratoire (P2).**
- b) **Lors de travaux avec boues de forage minérales, porter des vêtements de protection et éviter tout contact avec la peau (pH>9 corrosif)**

5.2.2 Exigences vis-à-vis de l'utilisateur

- a) **L'appareil ne doit être utilisé, entretenu et réparé que par un personnel agréé et formé à cet effet. Ce personnel doit être au courant des dangers inhérents à l'utilisation de l'appareil.**
- b) **Redoubler d'attention lors d'interventions sur des escaliers.**
- c) **Ne rien insérer dans les ouvertures de l'appareil. Ne pas travailler avec l'appareil, si les ouvertures sont bloquées. Maintenir celles-ci dégagées de poussières, peluches, cheveux et de tout ce qui peut empêcher l'air de passer.**

5.2.3 Aménagement correct du poste de travail



- a) **Veiller à ce que la place de travail soit bien ventilée.** Des places de travail mal ventilées peuvent

nuire à la santé du fait de la présence excessive de poussière.

- b) **Laisser le poste de travail en ordre. Débarrasser le poste de travail de tous objets susceptibles de causer des blessures.** Un désordre sur le lieu de travail peut provoquer des accidents.
- c) **Ne laisser personne toucher l'appareil ou le câble de rallonge.**
- d) **Pendant le travail, toujours ranger les câbles d'alimentation réseau et de rallonge ainsi que le flexible d'aspiration.** Ceci permet d'éviter tout risque de chute en trébuchant pendant le travail.
- e) **Une fois le travail terminé, toujours ranger les câbles d'alimentation réseau et de rallonge ainsi que le flexible d'aspiration.** Ceci permet d'éviter tout risque de chute en trébuchant.
- f) **Ne jamais transporter l'appareil à l'aide d'une grue.**
- g) **Avertir les enfants et veiller à ce qu'ils ne jouent pas avec l'appareil.**
- h) **L'appareil n'est pas conçu pour être utilisé par des personnes (y compris des enfants) ayant des déficiences motrices, sensorielles ou mentales, ou manquant d'expérience et/ou ayant des connaissances insuffisantes, à moins qu'elles ne soient surveillées par une personne responsable de leur sécurité ou qu'elles aient reçu des instructions de cette personne leur indiquant comment utiliser correctement cet appareil.**

5.2.4 Utilisation et emploi soigneux de l'appareil

- a) **Ne jamais laisser l'appareil sans surveillance.**
- b) **L'appareil est à protéger du gel.**
- c) **Dans le cas des aspirateurs de la classe M, veiller à fermer le raccord d'entrée avec le manchon de fermeture lors du transport et lorsque l'appareil n'est pas utilisé.**
- d) **Vérifier que le filtre est bien en place. Vérifier que le filtre n'est pas endommagé.**
- e) **Ne pas rouler avec l'aspirateur sur le câble d'alimentation.**
- f) **Le dispositif de contrôle du niveau d'eau doit être nettoyé régulièrement avec une brosse comme stipulé par les instructions et inspecté afin de détecter d'éventuels signes de détérioration.**
- g) **Ne chargez les accumulateurs que dans des chargeurs recommandés par le fabricant.** Si un chargeur approprié à un type spécifique d'accumulateurs est utilisé avec des blocs-accus non recommandés pour celui-ci, il y a risque d'incendie.
- h) **Tenez l'accumulateur non utilisé à l'écart de tous objets métalliques tels qu'agrafes, pièces de monnaie, clés, clous, vis ou autres, étant donné qu'un pontage peut provoquer un court-circuit.** Un court-circuit entre les contacts d'accu peut provoquer des brûlures ou un incendie.
- i) **En cas d'utilisation abusive, du liquide peut sortir de l'accumulateur. Éviter tout contact avec ce liquide. En cas de contact par mégarde, rincez soigneusement avec de l'eau. Au cas où le liquide rentrerait dans les yeux, consultez en plus un médecin.** Le liquide qui sort de l'accumulateur peut

- entraîner des irritations de la peau ou causer des brûlures.
- j) **Ne pas exposer les blocs-accus à des températures élevées ni au feu.** Il y a risque d'explosion.
 - k) **Les blocs-accus ne doivent pas être démontés, écrasés, chauffés à une température supérieure à 80 °C ou jetés au feu.** Sinon, il y a risque d'incendie, d'explosion et de brûlure par l'acide.
 - l) **Éviter toute pénétration d'humidité.** Toute infiltration d'humidité risque de provoquer un court-circuit et des brûlures ou un incendie.
 - m) **N'utiliser aucun autre bloc-accu que ceux homologués pour l'appareil concerné.** En cas d'utilisation d'autres blocs-accus ou d'utilisation non conforme des blocs-accus, il y a risque d'incendie et d'explosion.
 - n) **Respecter les directives spécifiques relatives au transport, au stockage et à l'utilisation des blocs-accus Li-Ion.**
 - o) **Éviter tout court-circuit dans le bloc-accu.** Avant d'insérer le bloc-accu dans l'appareil, s'assurer que les contacts du bloc-accu et dans l'appareil sont exempts de corps étrangers. Si les contacts d'un bloc-accu sont court-circuités, il y a risque d'incendie, d'explosion et de brûlure par acide.
 - p) **Les blocs-accus endommagés (par exemple des blocs-accus fissurés, dont certaines pièces sont cassées, dont les contacts sont déformés, rentrés et / ou sortis) ne doivent plus être chargés ni utilisés.**

5.2.5 Mécanique

Bien respecter les instructions relatives au nettoyage et à l'entretien de l'appareil.

5.2.6 Dangers électriques



- a) Brancher la fiche dans une prise appropriée, convenablement mise à la terre, installée en toute sécurité et conforme à toutes les exigences locales.
- b) S'il n'est pas certain que la prise est bien mise à la terre, la faire vérifier par un électricien qualifié.
- c) Contrôler régulièrement les câbles de raccordement de l'appareil et les faire remplacer par le S.A.V. Hilti s'ils sont endommagés. Contrôler régulièrement les câbles de rallonge et les remplacer s'ils sont endommagés.
- d) Vérifier que l'appareil et les accessoires sont en parfait état. Ne pas utiliser l'appareil ou un accessoire s'il est abîmé, si le système n'est pas complet, ou si des organes de commande ne fonctionnent pas parfaitement.
- e) Si le câble d'alimentation réseau ou de rallonge est endommagé pendant le travail, ne pas le toucher. Débrancher la fiche de la prise. Les cordons d'alimentation et câbles de rallonge endommagés représentent un danger d'électrocution.
- f) **Le câble d'alimentation doit uniquement être remplacé par un câble conforme au type indiqué dans le présent mode d'emploi.**
- g) **En cas de coupure de courant : mettre l'appareil sur arrêt, débrancher la fiche.**
- h) **Les câbles de raccordement avec prises multiples et le fonctionnement simultané de plusieurs appareils doivent être évités.**
- i) **Utiliser la prise de l'appareil uniquement aux fins stipulées dans le présent mode d'emploi.**
- j) **Ne jamais éclabousser d'eau la partie supérieure de l'aspirateur : il y a risque pour les personnes et l'appareil.**
- k) **Les branchements aux câbles d'alimentation secteur, de rallonge ou de couplage d'appareil doivent être protégés contre les projections d'eau.**
- l) **Veiller à seulement tirer les câbles d'alimentation secteur directement par la fiche (et ne pas tirer sur ni arracher le câble).**
- m) **Ne jamais tirer l'aspirateur par le câble d'alimentation réseau dans une autre position de travail.**
- n) **Ne jamais faire fonctionner l'appareil s'il est encrassé ou mouillé. Dans de mauvaises conditions d'utilisation, la poussière collée à la surface de l'appareil, surtout la poussière de matériaux conducteurs, ou l'humidité, peuvent entraîner une électrocution. En cas d'interventions fréquentes sur des matériaux conducteurs, faire contrôler les appareils encrassés à intervalles réguliers par le S.A.V. Hilti.**
- o) **S'assurer que le câble ne repose pas dans des flaques.**
- p) **Ne pas toucher la prise ou des accessoires avec des mains humides.**

5.2.7 Matériau aspiré



- a) **Il est interdit d'aspirer des poussières nuisibles à la santé, inflammables et/ou explosives (poussières magnésium-aluminium, amiante, etc.).**
- b) L'appareil de la classe de poussières M est conçu pour l'aspiration de poussières sèches, non inflammables, de copeaux de bois, de poussières minérales contenant du quartz et de poussières nocives ayant des valeurs limites d'exposition $\geq 0,1 \text{ mg/m}^3$. **Équiper l'appareil des filtres qui conviennent en fonction de la dangerosité des poussières à aspirer.**
- c) **Il est interdit d'aspirer des liquides inflammables, explosifs, agressifs (liquide de refroidissement ou lubrifiant, essence, solvant, acide (pH<5), lessive alcaline (pH>12,5), etc.)**
- d) **Arrêter immédiatement l'appareil si de la mousse ou des liquides en sortent.**
- e) **Éviter tout contact avec des liquides basiques ou acides. En cas de contact par mégarde, rincer soigneusement avec de l'eau. Si le liquide rentre**

- dans les yeux, les rincer abondamment à l'eau et consulter en plus un médecin.
- f) Porter des gants pour aspirer des matériaux brûlants jusqu'à une température max. de 60 °C.

- g) N'aspirer aucun objet susceptible de provoquer des blessures à travers le sac à poussières (tel qu'un matériau pointu ou tranchant).

5.2.8 Thermique

Ne pas aspirer des matériaux brûlants >60 °C (cigarettes incandescentes, cendres chaudes, etc.).

6 Mise en service



6.1 Aspiration

ATTENTION

La tension du secteur doit correspondre à celle indiquée sur la plaque signalétique. S'assurer que l'appareil n'est pas raccordé au réseau électrique.

DANGER

Raccorder uniquement l'appareil à une source de courant correctement mise à la terre.

ATTENTION

Veiller à ce que l'aspirateur soit toujours stable en actionnant les freins sur roue.

ATTENTION

Lors de la mise en place de la tête aspirante, veiller à ne pas se coincer et à ne pas endommager le câble d'alimentation réseau.

6.1.1 Première mise en service

- Sortir l'appareil de l'emballage et raccorder le flexible fourni au raccord d'entrée pour flexible.
REMARQUE Pour aspirer des poussières ayant des valeurs limites d'exposition $\geq 0,1 \text{ mg/m}^3$, utiliser uniquement la version de classe M. Mettre en place dans la cuve, le sac à poussières (plastique) pour poussières minérales ou le sac en papier pour copeaux de bois conformément aux instructions.
REMARQUE Pour aspirer des poussières non nocives : Mettre en place dans la cuve le sac à poussières en plastique conformément aux instructions (telles qu'imprimées dessus).

6.1.1.1 Mettre en place un sac à poussières en papier pour aspirer des copeaux de bois.

- Ouvrir les deux brides de fermeture.
- Soulever la tête aspirante de la cuve collectrice de saletés.
- Pousser la bride en carton du sac à poussières en papier dans l'adaptateur en plastique.
- Encliqueter l'adaptateur en plastique avec le sac à poussières en papier dans le logement prévu à cet effet dans la cuve.

- Mettre la tête aspirante en place sur la cuve collectrice de saletés.
- Fermer les deux brides de fermeture.
- S'assurer que la tête aspirante est correctement montée et verrouillée.
- Raccorder le flexible d'aspiration à l'appareil.

6.1.1.2 Mise en place du sac à poussières en plastique

- Ouvrir les deux brides de fermeture.
- Soulever la tête aspirante de la cuve collectrice de saletés.
- Fixer un nouveau sac à poussières en plastique dans la cuve collectrice de saletés (conformément aux instructions imprimées).
- Mettre la tête aspirante en place sur la cuve collectrice de saletés.
- Fermer les deux brides de fermeture.

6.2 Charge des blocs-accus

6.2.1 Utilisation soigneuse des blocs-accus

ATTENTION

L'appareil est prévu pour recevoir les blocs-accus Hilti indiqués. Ne pas l'utiliser pour charger d'autres blocs-accus. Si tel est le cas, il y a risque de blessures corporelles, de feu, d'incendie et de détériorations du bloc-accu et de l'appareil. Du liquide corrosif peut s'échapper des blocs-accus s'ils sont abîmés. Éviter tout contact avec ce liquide.

REMARQUE

Avant d'insérer le bloc-accu dans la station de charge, vérifier que les contacts sont propres et exempts de graisse.

Stocker si possible le bloc-accu dans un endroit sec et frais. Ne jamais conserver le bloc-accu dans un endroit exposé au soleil, sur un appareil de chauffage ou derrière des vitres. Une fois arrivés au terme de leur durée de service, les blocs-accus doivent être éliminés conformément à la réglementation en vigueur et en toute sécurité.

6.2.2 Charge du bloc-accu



DANGER

Utiliser uniquement les blocs-accus Hilti prévus à cet effet.

DANGER

Charger uniquement les blocs-accus dans l'appareil ou des chargeurs Hilti.

6.2.2.1 Recharge initiale d'un nouveau bloc-accu

Avant la première mise en service, charger complètement les blocs-accus.

6.2.2.2 Recharge d'un bloc-accu utilisé

DANGER

Charger uniquement les blocs-accus dans l'appareil ou des chargeurs Hilti.

Vérifier que les surfaces extérieures du bloc-accu sont propres et sèches avant de l'insérer dans la station de charge.

6.2.2.3 Recharge d'un bloc-accu Li-Ion

ATTENTION

Vérifier que les surfaces extérieures du bloc-accu sont propres et sèches avant de l'insérer dans la station de charge.

Les blocs-accus Li-Ion sont toujours prêts à l'emploi, même lorsqu'ils sont partiellement chargés. La progression du processus de charge est indiquée par le biais de DELs.

6.2.3 Mise en place du bloc-accu

DANGER

Utiliser uniquement les blocs-accus Hilti prévus à cet effet.

1. Ouvrir le couvercle du compartiment d'accu.
2. Insérer le bloc-accu dans l'appareil par l'arrière, jusqu'à ce qu'il s'encliquette en butée de manière audible.

3. **ATTENTION** Une chute de bloc-accu pourrait vous mettre en danger ou mettre en danger d'autres personnes.
Avant d'entamer le travail, vérifier que le bloc-accu est solidement fixé dans l'appareil.

6.2.4 Retrait du bloc-accu

1. Ouvrir le couvercle du compartiment d'accu.
2. Appuyer sur l'un des boutons de déverrouillage ou les deux.
3. Tirer le bloc-accu vers l'arrière hors de l'appareil.

6.2.5 Transport et stockage des blocs-accus

Lors du retrait d'un bloc-accu pour le transport ou le stockage de l'appareil, s'assurer que les contacts du bloc-accu ne sont pas court-circuités. Sortir du coffret, de la caisse à outils ou du contenant de transport, toutes les pièces métalliques détachées, telles que des vis, clous, brides de fixation, embouts filetés libres, fils ou copeaux métalliques, ou éviter que de telles pièces ne viennent en contact avec le bloc-accu.

Pour l'expédition du bloc-accu (que ce soit par transport routier, ferroviaire, maritime ou aérien), il convient d'observer les directives nationales et internationales en vigueur.

6.3 Aspiration en mode de fonctionnement sur accu (après la charge)

Mettre en place un ou deux blocs-accus autorisés pour le fonctionnement comme décrit précédemment.

REMARQUE

S'assurer que les blocs-accus sont chargés.

6.4 Transport

DANGER

Dans le cas des aspirateurs de la classe M, veiller à fermer le raccord d'entrée avec le manchon de fermeture lors du transport et lorsque l'appareil n'est pas utilisé.



Ne pas porter l'appareil à l'état plein.
Vider l'appareil avant de le transporter à un autre endroit.
Après avoir aspiré de l'eau, ne pas renverser l'appareil ni le transporter à l'horizontale.
Pour le transport, les deux extrémités de flexible peuvent être raccordées à l'aide de l'adaptateur conique.

7 Utilisation

AVERTISSEMENT

Dans le cas des aspirateurs de la classe M, les points suivants doivent être observés : **Avant de retirer l'appareil d'une zone polluée par des matières dangereuses, aspirer l'extérieur de l'appareil, l'essuyer jusqu'à ce qu'il soit propre ou l'emballer de façon étanche. Les pièces de la machine doivent toutes être considérées comme contaminées lorsqu'elles sont sorties de la zone de danger, et des mesures appropriées doivent être prises, pour éviter la propagation des poussières.**

ATTENTION

Dans le cas des aspirateurs de la classe M, les points suivants doivent être observés : **ATTENTION : Il convient de toujours utiliser un sac adapté à la collecte des poussières. Cet appareil contient des poussières nuisibles pour la santé. Les opérations de vidage et d'entretien, y compris l'élimination du sac pour la collecte des poussières, doivent uniquement être effectuées par un personnel spécialisé, équipé comme il se doit d'un équipement de protection individuelle adéquat (masque anti-poussière P2 ou supérieur ainsi que des vêtements jetables). Ne pas travailler sans le système de filtration complet.**

ATTENTION

Veiller à ce que l'aspirateur soit toujours stable en actionnant les freins sur roue.

7.1 Fonctionnement sur réseau

1. Brancher la fiche dans la prise.
2. Tourner le commutateur de l'appareil sur la position "ON".

7.2 Fonctionnement sur accu

REMARQUE

L'appareil peut indifféremment fonctionner avec un ou deux blocs-accus 36V La seule différence est qu'avec un bloc-accu, le temps de fonctionnement disponible est divisé par deux.

REMARQUE

En mode de fonctionnement sur accu, la prise de l'appareil ne doit pas être utilisée.

1. Installer au moins un bloc-accu Li-Ion Hilti 36V 6.0Ah dans l'un des compartiments à accu.
2. Tourner le commutateur de l'appareil sur la position MARCHE.
3. En cours de fonctionnement, l'état de charge de l'appareil est indiqué sur l'appareil.

7.3 Réglage du diamètre du flexible d'aspiration (VC 20-UM-Y/ VC 40-UM-Y)

Pour régler correctement le seuil de tonalité d'avertissement de la fonction M, sélectionner le diamètre du flexible d'aspiration correspondant au flexible utilisé avec l'appareil.

7.4 Fonctionnement avec utilisation de la prise de l'appareil (en fonctionnement sur réseau uniquement)

DANGER

La prise est uniquement prévue pour raccorder directement des outils électroportatifs à l'aspirateur.

REMARQUE

Avant de brancher la fiche secteur dans la prise, s'assurer que l'appareil électrique est arrêté.

REMARQUE

Lorsque des outils électroportatifs sont branchés à la prise de l'appareil, observer impérativement les instructions du mode d'emploi et les consignes de sécurité qui y figurent.

REMARQUE

Vérifier si la puissance absorbée maximale de l'appareil électrique à raccorder est inférieure à la puissance de l'appareil maximale admise (tableau "Caractéristiques techniques" et données imprimées sur la prise de l'appareil).

1. Brancher la fiche d'alimentation de l'appareil dans la prise.
2. Tourner le commutateur de l'appareil sur la position "AUTO".
3. Mettre l'appareil électrique en marche. L'aspirateur se met automatiquement en marche.

REMARQUE Après l'arrêt de l'outil électroportatif, l'appareil continue encore de marcher un court instant, le temps que la poussière se trouvant dans le flexible soit aspirée.

7.5 Aspiration de poussières sèches

REMARQUE

Avant d'aspirer des poussières sèches et en particulier des poussières minérales, toujours vérifier que le sac à poussières qui convient a bien été mis dans la cuve (accessoire Hilti). Le matériau aspiré peut ainsi être facilement et proprement éliminé.

ATTENTION

Le matériau aspiré doit être éliminé conformément aux dispositions prévues par la loi.

ATTENTION

Ne jamais aspirer sans cartouche filtrante.

ATTENTION

Lors de la mise en place de la tête aspirante, veiller à ne pas se coincer et à ne pas endommager le câble d'alimentation réseau.

7.5.1 Nettoyage automatique de la cartouche filtrante

REMARQUE

Pour le nettoyage de la cartouche filtrante, veiller à ne pas la cogner contre des objets durs et ne pas intervenir dessus avec des objets durs ou pointus. Ceci raccourcirait la durée d'utilisation de la cartouche filtrante.

REMARQUE

La cartouche filtrante ne doit pas être nettoyée avec un nettoyeur haute pression. Ceci risquerait de déchirer le matériau du filtre.

REMARQUE

La cartouche filtrante est une pièce d'usure. Elle devrait être remplacée au moins deux fois par an, et plus souvent, en cas d'utilisation intensive.

REMARQUE

Le nettoyage de la cartouche filtrante fonctionne uniquement si le flexible d'aspiration est raccordé.

L'appareil dispose d'une fonction de nettoyage de filtre automatique, qui permet d'éliminer la poussière adhérente à la cartouche filtrante. Le nettoyage de filtre peut être désactivé en appuyant sur la touche (16) ARRÊT et réactivé en réappuyant sur la touche MARCHÉ. L'état est indiqué par l'indication de l'état de nettoyage de filtre automatique. Si le témoin est allumé = le nettoyage de filtre est actif. Si le témoin est éteint = le nettoyage de filtre est désactivé. Au démarrage de l'appareil, le nettoyage de filtre est automatiquement activé (MARCHÉ).

La cartouche filtrante est automatiquement nettoyée par un souffle d'air (bruit pulsatif).

7.5.2 Remplacement du sac à poussières en papier 2

DANGER

Vérifier que le sac n'a pas été percé par des objets qui risquent de blesser.

ATTENTION

Le matériau aspiré doit être éliminé conformément aux dispositions prévues par la loi.

1. Débrancher la fiche de la prise.
2. Ouvrir les deux brides de fermeture.
3. Soulever la tête aspirante de la cuve collectrice de saletés.
4. Dans le cas d'un sac à poussières en papier, séparer avec précaution le manchon du sac filtrant de son adaptateur.
5. Fermer le manchon du sac filtrant à l'aide du curseur.
6. Nettoyer la cuve collectrice de saletés avec un chiffon.
7. Fixer un nouveau sac à poussières dans la cuve collectrice de saletés.
8. Mettre la tête aspirante en place sur la cuve collectrice de saletés.
9. Fermer les deux brides de fermeture.

7.5.3 Remplacement du sac à poussières en plastique 4

DANGER

Vérifier que le sac n'a pas été percé par des objets qui risquent de blesser.

ATTENTION

Le matériau aspiré doit être éliminé conformément aux dispositions prévues par la loi.

1. Débrancher la fiche de la prise.
2. Ouvrir les deux brides de fermeture.
3. Soulever la tête aspirante de la cuve collectrice de saletés.
4. Fermer le sac à poussières en plastique avec un lien sous les perforations.
5. Sortir le sac à poussières en plastique.
6. Nettoyer la cuve collectrice de saletés avec un chiffon.
7. Fixer un nouveau sac à poussières en plastique dans la cuve collectrice de saletés (conformément aux instructions imprimées).
8. Mettre la tête aspirante en place sur la cuve collectrice de saletés.
9. Fermer les deux brides de fermeture.

7.6 Signal acoustique (VC 20-UM-Y/ VC 40-UM-Y)

Pour des raisons de sécurité, si la vitesse de l'air dans le flexible d'aspiration est inférieure à 20 m/s, un signal d'avertissement retentit. Causes, voir Chapitre Dépannage.

7.7 Aspiration de liquides

DANGER

Ne pas aspirer de poussières nocives.

DANGER

Avant d'entreprendre des travaux d'entretien, sortir la fiche de la prise et retirer les blocs-accus de l'appareil.

ATTENTION

Ne jamais aspirer sans cartouche filtrante.

7.7.1 Avant l'aspiration de liquides

1. Sortir le sac à poussières de la cuve collectrice de saletés.
2. Vérifier que les électrodes du détecteur du niveau de remplissage (deux plaquettes métalliques sur la face inférieure de la tête aspirante) ne sont pas encrassées et, le cas échéant, les nettoyer à l'aide d'une brosse.

7.7.2 Pendant l'aspiration de liquides

Dans la mesure du possible, utiliser une autre cartouche filtrante pour aspirer les déchets humides.

REMARQUE

Utiliser si possible la cartouche filtrante Hilti PTFE.

En cas de formation de mousse, arrêter immédiatement d'utiliser l'appareil et vider la cuve. Lorsque le niveau maximal est atteint, l'appareil s'arrête automatiquement.

7.7.3 Après l'aspiration de liquides

1. Ouvrir les deux brides de fermeture.
2. Soulever la tête aspirante de la cuve collectrice de saletés.
3. Vider la cuve et la nettoyer à l'aide d'un flexible d'eau, et nettoyer les électrodes à l'aide d'une brosse.

7.8 Après le travail

1. Arrêter l'appareil électrique.
2. Tourner le commutateur de l'appareil sur "OFF".
3. Débrancher la fiche de la prise.
4. Enrouler le câble sur le tambour d'enroulement de câble.
5. Enrouler le flexible d'aspiration autour de l'appareil et fixer l'extrémité dans le dispositif de fixation du flexible.
6. Déposer l'appareil dans un local sec, à l'abri de toute utilisation non autorisée.

7.9 Vidage de la cuve collectrice de saletés

ATTENTION

Avant de vider le matériau aspiré, enlever toutes les pièces montées sur la tête aspirante (cf. par ex. coffret d'appareil Hilti) de la plaque adaptatrice.

7.9.1 Vidage de la cuve collectrice en cas de poussières sèches

7.9.1.1 Avant de vider la cuve collectrice de saletés, effectuer les étapes suivantes :

1. Débrancher la fiche de la prise.
2. Soulever la tête aspirante du récipient-collecteur de saletés et la poser sur un support plan.

7.9.1.2 Après avoir vidé la cuve collectrice de saletés, effectuer les étapes suivantes :

ATTENTION

Lors de la mise en place de la tête aspirante, veiller à ne pas se coincer et à ne pas endommager le câble d'alimentation réseau.

Mettre la tête aspirante en place sur la cuve collectrice de saletés et fermer les deux brides de fermeture.

7.9.2 Vider la cuve collectrice de saletés sans sac à poussières (en cas d'aspiration de liquides)

REMARQUE

Le matériau aspiré doit être éliminé conformément aux dispositions prévues par la loi.

1. Pour vider la cuve collectrice de saletés, prendre l'appareil par la poignée encastrée prévue à cet effet et le renverser.
2. Nettoyer le bord de la cuve collectrice de saletés avec un chiffon humide.

7.10 Fonctionnement en tant que station de charge

Vue d'ensemble de l'indication de l'état de la station de charge

-	Allumé en continu	L'appareil est raccordé au secteur et est prêt à fonctionner.
-	Témoin clignotant	Le bloc-accu est trop froid ou trop chaud, la charge ne se fait pas. Dès qu'il a atteint la température nécessaire, l'appareil commute automatiquement sur le processus de charge.
-	Témoin éteint	Anomalie de fonctionnement du chargeur. Si après avoir débranché et rebranché l'appareil, le témoin ne s'allume toujours pas, apporter l'appareil à l'agence Hilti la plus proche pour le faire réparer.

7.10.1 Indicateur du processus de charge

Si la DEL verte d'indication de l'état de charge est allumée en continu, le clignotement d'une DEL des deux témoins de l'indicateur de l'état de charge indique que le processus de charge est en cours.

7.10.2 Indicateur d'une température trop élevée / insuffisante

Si le bloc-accu est trop chaud ou trop froid, la DEL verte de l'indicateur de l'état de charge clignote. Les DELs sur le bloc-accu indiquent ainsi l'état de charge du bloc-accu Li-Ion.

7.10.3 Indicateur d'un bloc-accu défectueux

Si la DEL verte d'indication de l'état de charge est allumée en continu et que toutes les DELs d'un indicateur de l'état de charge sont éteintes, sortir le bloc-accu correspondant de la station de charge. Si les DELs d'indication de l'état

de charge clignotent sur le bloc-accu, même après leur désactivation, c'est que le bloc-accu est défectueux. Faire contrôler le bloc-accu par une agence Hilti.

7.11 Utilisation en tant que chariot de transport

1. Monter l'arceau de poussée conformément aux instructions de montage jointes.
2. Fixer la plaque adaptatrice conformément aux instructions de montage jointes.
3. Rabattre l'étrier de retenue de coffret en position verticale.
4. Pousser le coffret d'appareil Hilti souhaité en place à l'aide de la poignée au-delà de l'étrier de retenue. Vérifier que l'inscription du coffret Hilti est bien lisible (n'est pas tête en bas).

5. Des nervures ainsi que l'étrier de retenue empêchent que les coffrets d'appareil Hilti ne se déplacent.

REMARQUE La charge maximale est de 25 kg. Empiler seulement autant de coffrets de sorte que l'étrier de retenue de coffret soit toujours au-dessus de l'ouverture de poignée du coffret le plus élevé.

7.12 Fixation du DPC 20 (applications avec meuleuse DG 150)

1. Monter l'arceau de poussée conformément aux instructions de montage jointes.
2. Fixer la plaque adaptatrice conformément aux instructions de montage jointes.
3. S'assurer que l'étrier de retenue de coffret est bien encliqueté en position horizontale.
4. Poser le DPC 20 dans les encoches. S'assurer que la prise est orientée vers l'avant.
5. Fixer le DPC 20 à l'aide des tendeurs en caoutchouc.

8 Nettoyage et entretien

REMARQUE

Avant d'ouvrir le couvercle du compartiment d'accu, enlever toutes les pièces montées sur la tête aspirante (cf. par ex. coffret d'appareil Hilti) de la plaque adaptatrice.

REMARQUE

Lors de l'aspiration de poussières minérales contenant du quartz, veiller à ce que le nettoyage de filtre automatique ne soit pas coupé.

ATTENTION

Dans le cas des aspirateurs de la classe M, les points suivants doivent être observés : **ATTENTION : Il convient de toujours utiliser un sac adapté à la collecte des poussières. Cet appareil contient des poussières nuisibles pour la santé. Les opérations de vidage et d'entretien, y compris l'élimination du sac pour la collecte des poussières, doivent uniquement être effectuées par un personnel spécialisé, équipé comme il se doit d'un équipement de protection individuelle adéquat (masque anti-poussière P2 ou supérieur ainsi que des vêtements jetables). Ne pas travailler sans le système de filtration complet.**

8.1 Remplacement de la cartouche filtrante

ATTENTION

Ne jamais aspirer sans cartouche filtrante.

8.1.1 Démontage de la cartouche filtrante

1. Débrancher la fiche de la prise.
2. Ouvrir les brides de fermeture pour couvercle de filtre.
3. Ouvrir le couvercle du compartiment d'accu par les attaches de fermeture.

4. Enlever les éventuels blocs-accus du compartiment à accus.
5. Tourner les deux vis de fermeture du couvercle du filtre vers la gauche à l'aide d'un tournevis.
6. Soulever le couvercle de filtre par la poignée du milieu jusqu'à ce qu'il s'encliquète.
7. Enlever prudemment la cartouche filtrante.

8.1.2 Montage de la cartouche filtrante

1. Nettoyer les surfaces d'étanchéité avec un chiffon.
2. Insérer la cartouche filtrante.
3. Fermer le couvercle de filtre en rabattant le dispositif d'arrêt du couvercle vers l'avant.
4. Tourner les deux vis de fermeture du couvercle du filtre vers la droite à l'aide d'un tournevis.
5. Remettre en place les blocs-accus éventuellement retirés.
6. Fermer le couvercle du compartiment d'accu et verrouiller les attaches de fermeture.

8.2 Contrôle du dispositif de surveillance de niveau

Vérifier que les contacts d'arrêt ne sont pas encrassés et, si nécessaire, les nettoyer avec une brosse.

8.3 Fermeture de l'appareil

ATTENTION

Lors de la mise en place de la tête aspirante, veiller à ne pas se coincer et à ne pas endommager le câble d'alimentation réseau.

1. Vérifier que le joint d'étanchéité sur la tête aspirante n'est pas encrassé et le nettoyer le cas échéant avec un chiffon.

- Mettre la tête aspirante en place sur la cuve collectrice de saletés.
- Fermer les deux brides de fermeture.

8.4 Maintenance de l'appareil

DANGER

Débrancher la fiche de la prise. Enlever les éventuels blocs-accus du compartiment à accus.

Ne jamais faire fonctionner l'appareil si ses ouïes d'aération sont bouchées ! Les nettoyer avec précaution au moyen d'une brosse sèche. Nettoyer régulièrement l'extérieur de l'appareil avec un chiffon. Ne pas utiliser de pulvérisateur, ni de nettoyeur haute pression, ni d'appareil à jet de vapeur, ni d'eau courante pour nettoyer l'appareil ! Ceci risquerait de nuire à la sécurité électrique de l'appareil. Veiller à ce que les parties préhensibles de l'appareil soient toujours exemptes de toute trace d'huile et de graisse. Ne pas utiliser de nettoyants à base de silicone.

Dans le cas des aspirateurs de la classe M, les points suivants doivent être observés : Pour l'entretien ou le nettoyage, manipuler l'appareil en veillant à ce qu'il ne présente aucun danger pour le personnel d'entretien ou toute autre personne. Utiliser une ventilation forcée filtrée. Porter des vêtements de protection. Nettoyer la zone concernée en veillant à ce qu'aucune substance dangereuse ne pollue l'environnement.

Avant de retirer l'appareil de la zone polluée par des matières dangereuses, aspirer l'extérieur de l'appareil, l'essuyer jusqu'à ce qu'il soit propre ou l'emballer de façon étanche. Ce faisant, veiller à ce que la poussière dangereuse déposée ne se répande pas.

Lors de travaux d'entretien et de réparation, toutes les pièces qui n'ont pas pu être nettoyées de manière satisfaisante, doivent être emballées dans des sacs étanches avant d'être éliminées conformément aux prescriptions en vigueur.

Dans le cas des aspirateurs de la classe M, faire contrôler l'appareil du point de vue de la poussière au moins une fois par an par le S.A.V Hilti ou une personne compétente, pour vérifier notamment que le filtre n'est pas endommagé, que l'appareil est étanche à l'air et que les dispositifs de commande sont opérationnels.

8.5 Maintenance des blocs-accus Li-Ion

Éviter toute pénétration d'humidité.

Avant la première mise en service, charger complètement les blocs-accus.

Pour que les blocs-accus atteignent leur longévité maximale, terminer la décharge dès que la puissance de l'appareil diminue nettement.

REMARQUE

En cas de prolongation de l'utilisation de l'appareil, la décharge s'arrête automatiquement avant que les cellules ne risquent d'être endommagées. L'appareil s'arrête.

Charger les blocs-accus à l'aide des chargeurs Hilti homologués pour les blocs-accus Li-Ion.

REMARQUE

- Contrairement aux blocs-accus NiCd, une recharge de régénération des blocs-accus n'est pas nécessaire.
- Une interruption du processus de charge ne réduit pas la longévité du bloc-accu.
- Le processus de charge peut à tout moment être démarré sans réduire la longévité. Il n'y a pas d'effet mémoire comme pour les blocs-accus NiCd.
- Les blocs-accus seront de préférence stockés complètement chargés et, si possible, dans un endroit sec et frais. Le stockage des blocs-accus à des températures élevées (derrière des vitres) est défavorable, réduit la longévité des blocs-accus et augmente le taux d'autodécharge des éléments.
- Si le bloc-accu n'est plus complètement chargé, c'est qu'il a perdu de sa capacité par vieillissement ou sollicitation excessive. Il est encore possible de travailler avec ce bloc-accu, mais il faudrait penser à le remplacer à temps par un neuf.

8.6 Entretien

AVERTISSEMENT

Toute réparation des pièces électriques ne doit être effectuée que par un électricien qualifié.

Vérifier régulièrement toutes les pièces extérieures de l'appareil pour voir si elles ne sont pas abîmées et s'assurer que tous les organes de commande fonctionnent correctement. Ne pas utiliser l'appareil si des pièces sont abîmées ou si des organes de commande ne fonctionnent pas parfaitement. Faire réparer l'appareil dans votre agence Hilti.

8.7 Contrôle après des travaux de maintenance et d'entretien

Après tous travaux d'entretien et de remise en état, vérifier que l'aspirateur a été correctement remonté et qu'il fonctionne correctement.

Procéder à un test de fonctionnement.

9 Guide de dépannage

DANGER

En cas de dérangement, débrancher la fiche de la prise. Enlever les éventuels blocs-accus du compartiment à accus. Remédier au dysfonctionnement avant toute remise en marche.

9.1 Fonctionnement sur accu et sur réseau

Défauts	Causes possibles	Solutions
Retentissement du signal d'avertissement (puissance d'aspiration affaiblie ; VC 20-UM-Y/ VC 40-UM-Y).	Le sac à poussières est plein.	Remplacer le sac à poussières. Voir chapitre : 7.5.3 Remplacement du sac à poussières en plastique 4 Voir chapitre : 7.5.2 Remplacement du sac à poussières en papier 2
	La cartouche filtrante est très encrassée.	Activer la fonction de nettoyage de filtre automatique, puis procéder à un nettoyage intensif: Retirer le flexible, obturer l'ouverture du flexible avec la main, laisser s'écouler trois cycles de nettoyage. Le cas échéant, remplacer la cartouche filtrante. Voir chapitre : 8.1 Remplacement de la cartouche filtrante
	Le flexible, le suceur, ou le collecteur de poussières de l'outil électroportatif est bouché.	Nettoyer le flexible ou le collecteur de poussières.
	Interrupteur de réglage du diamètre du flexible dans une position erronée.	Voir chapitre : 7.3 Réglage du diamètre du flexible d'aspiration (VC 20-UM-Y/ VC 40-UM-Y)
La poussière est soufflée hors de l'appareil.	Accumulation de poussières dans les surfaces d'étanchéité de la cuve/ tête.	Nettoyer les surfaces d'étanchéité.
	La cartouche filtrante n'est pas montée correctement.	Remonter la cartouche filtrante.
	La cartouche filtrante est endommagée.	Monter une nouvelle cartouche filtrante.
	Le joint du filtre est endommagé.	Monter une nouvelle cartouche filtrante.
L'appareil ne se met pas en marche ou s'arrête après un bref démarrage.	Le détecteur du niveau de remplissage a réagi.	Nettoyer les électrodes du détecteur du niveau de remplissage et son environnement à l'aide d'une brosse.
Le bloc-accu n'est pas reconnu, c.-à-d. qu'aucune des DELs n'est allumée ou ne clignote.	Bloc-accu retiré ou inséré trop rapidement.	Retirer le bloc-accu puis le réinsérer après 2 s env.

9.2 Fonctionnement sur réseau

Défauts	Causes possibles	Solutions
Le moteur ne fonctionne plus.	Le fusible de la prise a réagi.	Remettre le fusible. S'il réagit à nouveau, rechercher l'origine de la surintensité.
	La cuve est pleine.	Arrêter l'appareil. Vider la cuve. Voir chapitre : 7.9.2 Vider la cuve collectrice de saletés sans sac à poussières (en cas d'aspiration de liquides)
L'appareil se met en marche et s'arrête de manière incontrôlée, ou l'utilisateur subit des décharges statiques.	La décharge électrostatique n'est pas assurée ; raccordement à une prise non mise à la terre.	Raccorder l'appareil à une prise mise à la terre ; utiliser un flexible antistatique.

Défauts	Causes possibles	Solutions
La DEL d'indication de l'état du chargeur clignote.	Bloc-accu trop chaud ou trop froid.	Amener le bloc-accu à la température ambiante.
Pas de commutation sur bloc-accu vide.	Absence de contact.	Remettre en place le bloc-accu.
	Le bloc-accu n'est pas reconnu.	Sortir le bloc-accu de l'appareil et contacter le S.A.V. Hilti.
Le moteur ne marche pas en mode automatique.	L'appareil raccordé est défectueux ou n'est pas correctement branché.	Contrôler le fonctionnement de l'appareil raccordé ou s'assurer que la fiche est bien insérée.
Le nettoyage automatique de la cartouche filtrante ne fonctionne pas	Aucun flexible d'aspiration n'est raccordé.	Raccorder le flexible d'aspiration.
	Interrupteur APFC sur arrêt (DEL éteinte.).	Appuyer sur l'interrupteur APFC.

9.3 Fonctionnement sur accu

Défauts	Causes possibles	Solutions
L'appareil ne fonctionne pas.	Bloc-accu inapproprié.	Mettre en place un bloc-accu approprié
	Le bloc-accu n'est pas complètement encliqueté ou est vide.	Vérifier que le bloc-accu s'encliquette avec un « clic » audible. Le charger si nécessaire.
	Erreur d'origine électrique.	Sortir le bloc-accu de l'appareil et contacter le S.A.V. Hilti.
	Bloc-accu trop chaud ou trop froid.	Amener le bloc-accu à la température ambiante.
L'appareil ne fonctionne pas et 1 DEL clignote.	Le bloc-accu est déchargé.	Changer de bloc-accu et charger le bloc-accu vide.
	Bloc-accu trop chaud ou trop froid.	Amener le bloc-accu à la température ambiante.
L'appareil ne fonctionne pas et la DEL du chargeur clignote.	Protection contre les surchauffes.	Laisser refroidir l'appareil.
Le bloc-accu se vide plus rapidement que d'habitude.	L'état du bloc-accu n'est pas optimal.	Diagnostic par Hilti ou remplacement de bloc-accu.
Le bloc-accu ne s'encliquette pas avec un « clic » audible.	Ergots d'encliquetage encrassés sur le bloc-accu.	Nettoyer les ergots d'encliquetage et insérer le bloc-accu jusqu'au « clic ». S'adresser au S.A.V. Hilti si le problème subsiste.
Important dégagement de chaleur dans l'appareil ou dans le bloc-accu.	Défaut électrique.	Arrêter immédiatement l'appareil, sortir le bloc-accu de l'appareil et s'adresser au S.A.V. Hilti.
Pas de commutation sur bloc-accu plein.	Absence de contact.	Remettre en place le bloc-accu.
	Le bloc-accu n'est pas reconnu.	Sortir le bloc-accu de l'appareil et contacter le S.A.V. Hilti.
L'appareil s'arrête sitôt qu'un bloc-accu est retiré, même si un second bloc-accu est encore en place.	Le bloc-accu retiré était "actif", c.à.d. que son processus de charge était en cours.	Arrêter l'appareil et le remettre en marche.

10 Recyclage

ATTENTION

En cas de recyclage incorrect du matériel, les risques suivants peuvent se présenter : la combustion de pièces en plastique risque de dégager des fumées et gaz toxiques nocifs pour la santé. Les piles abîmées ou fortement échauffées peuvent exploser, causer des empoisonnements ou intoxications, des brûlures (notamment par acides), voire risquent de polluer l'environnement. En cas de recyclage sans précautions, des personnes non autorisées risquent d'utiliser le matériel de manière incorrecte, voire de se blesser sérieusement, d'infliger de graves blessures à des tierces personnes et de polluer l'environnement.

fr

ATTENTION

Éliminer immédiatement les blocs-accus défectueux. Les tenir hors de portée des enfants. Ne pas démonter les blocs-accus ni les jeter au feu.

ATTENTION

Éliminer les blocs-accus conformément aux prescriptions nationales en vigueur ou les renvoyer à Hilti.



Les appareils Hilti sont fabriqués pour une grande part en matériaux recyclables dont la réutilisation exige un tri correct. Dans de nombreux pays, Hilti est déjà équipé pour reprendre votre ancien appareil afin d'en recycler les composants. Consulter le service clients Hilti ou votre conseiller commercial.



Pour les pays de l'UE uniquement.

Ne pas jeter les appareils électriques dans les ordures ménagères !

Conformément à la directive européenne concernant les appareils électriques et électroniques anciens et sa transposition au niveau national, les appareils électriques usagés et les blocs-accus doivent être collectés séparément et recyclés de manière non polluante.

Élimination des boues de forage

En raison de la protection de l'environnement, les boues de forage ne doivent pas être versées dans les cours d'eau ou les canalisations sans prétraitement approprié. Veuillez vous renseigner auprès de votre administration locale sur les directives en vigueur en la matière. Nous recommandons le prétraitement suivant :

1. Collecter les boues de forage (par exemple au moyen d'un aspirateur de déchets liquides).
2. Faire décanter les boues de forage et éliminer les fractions sèches dans une déchetterie spécialisée pour les gravats. (Un agent flocculant peut accélérer le processus de décantation)
3. Avant de déverser l'eau résiduelle (basique, pH > 7) dans les canalisations, il convient de la neutraliser en ajoutant un neutralisant acide ou en la diluant avec beaucoup d'eau.

Élimination des poussières de forage

Les poussières de forage aspirées doivent être éliminées selon les prescriptions légales nationales en vigueur.

11 Garantie constructeur des appareils

En cas de questions relatives aux conditions de garantie, veuillez vous adresser à votre partenaire HILTI local.

12 Déclaration de conformité CE (original)

Désignation :	Aspirateur de déchets secs et liquides
Désignation du modèle :	VC 20-U-Y/VC 20-UM-Y/VC 40-U-Y/VC 40-UM-Y
Génération :	01
Année de fabrication :	2012

Nous déclarons sous notre seule et unique responsabilité que ce produit est conforme aux directives et normes suivantes : 2006/42/CE, 2004/108/CE, 2011/65/UE, EN 60335-1, EN 60335-2-69, EN 60335-2-29, EN ISO 12100.

Hilti Corporation, Feldkircherstrasse 100,
FL-9494 Schaan



Paolo Luccini
Head of BA Quality and Process Management
Business Area Electric Tools & Accessories
07/2012



Johannes Wilfried Huber
Senior Vice President

Business Unit Diamond

07/2012

fr

Documentation technique par :

Hilti Entwicklungsgesellschaft mbH
Zulassung Elektrowerkzeuge
Hiltistrasse 6
86916 Kaufering
Deutschland



Hilti Corporation

LI-9494 Schaan

Tel.: +423/234 21 11

Fax: +423/234 29 65

www.hilti.com

5.964-698.0

Hilti = registered trademark of Hilti Corp., Schaan

W 4223 | 0314 | 00-Pos. 2 | 1

Printed in Germany © 2014

Right of technical and programme changes reserved S. E. & O.

2055199 / A5



2055199