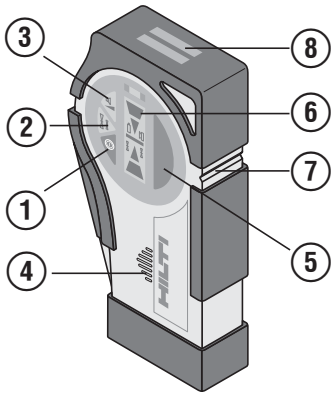
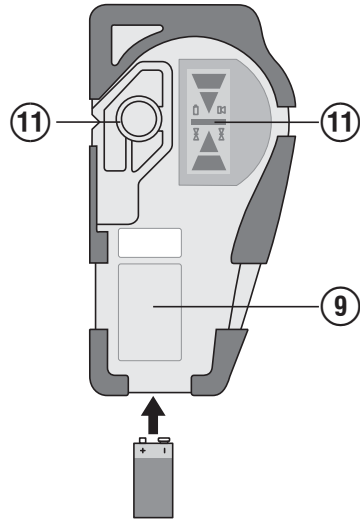
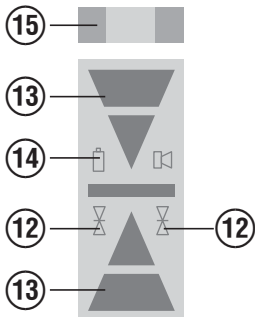
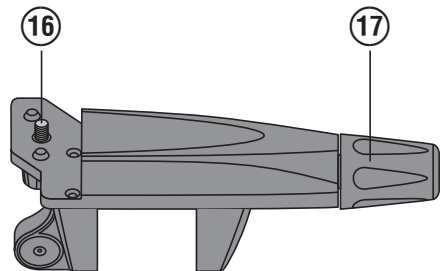
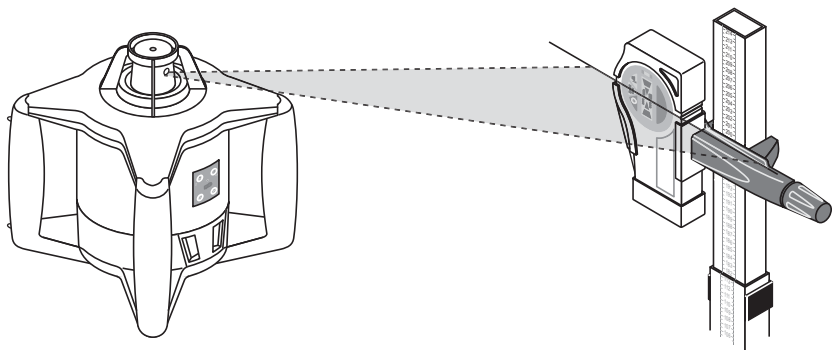


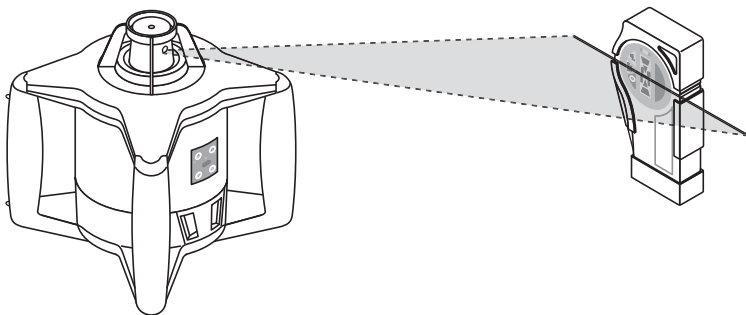
Bedienungsanleitung	de
Operating instructions	en
Mode d'emploi	fr
Istruzioni d'uso	it
Manual de instrucciones	es
Manual de instruções	pt
Gebruiksaanwijzing	nl
Brugsanvisning	da
Bruksanvisning	sv
Bruksanvisning	no
Käyttöohje	fi
Οδηγίες χρήσεως	el
Használati utasítás	hu
Instrukcja obsługi	pl
Инструкция по эксплуатации	ru
Návod k obsluze	cs
Návod na obsluhu	sk
Upute za uporabu	hr
Navodila za uporabo	sl
Ръководство за обслужване	bg
Instrucțiuni de utilizare	ro
Kullanma Talimatı	tr
دليل الاستعمال	ar
Lietošanas pamācība	lv
Instrukcija	lt
Kasutusjuhend	et
取扱説明書	ja
사용설명서	ko
操作說明書	zh

1**2****3****4**

5



6



PRA 22 Afstandsbediening/laserontvanger

Lees de handleiding vóór de inbedrijfneming beslist door.

Bewaar deze handleiding altijd bij het apparaat.

Geef het apparaat alleen samen met de handleiding aan andere personen door.

Inhoud	Pagina
1 Algemene opmerkingen	38
2 Beschrijving	39
3 Technische gegevens	40
4 Veiligheidsinstructies	40
5 Inbedrijfneming	41
6 Bediening	41
7 Verzorging en onderhoud	42
8 Afval voor hergebruik recyclen	42
9 Fabrieksgarantie op apparatuur	43
10 EG-conformiteitsverklaring (origineel)	43

1 Deze nummers verwijzen naar afbeeldingen. De afbeeldingen bij de tekst vindt u op de uitklapbare omslagpagina's. Houd deze bij het bestuderen van de handleiding open.

In de tekst van deze handleiding betekent «het apparaat» altijd de laser-ontvanger PRA 22.

Onderdelen, bedienings- en indicatie-elementen **1**

Laser-ontvanger PRA 22 voorkant

- 1 Aan/uit-toets
- 2 Toets voor het instellen van de gekozen tolerantie
- 3 Toets voor het instellen van het akoestische signaal
- 4 Uitgangsopening voor het akoestische signaal
- 5 Ontvangsveld
- 6 Indicatieveld voor (zie detailweergave)
- 7 Markeringskeep
- 8 Magneten

Laser-ontvanger PRA 22 achterkant **2**

- 9 Batterijdeksel
- 10 Inwendige schroefdraad voor de bevestiging van de ontvanger
- 11 Indicatieveld achter

Aanduiding laser-ontvanger PRA 22 **3**

- 12 Aanduiding van de gekozen tolerantie
- 13 Aanduiding van de positie van de ontvanger ten opzichte van het laseroppervlak
- 14 Indicatie batterijtoestand
- 15 Libel

PRA 77 Houder voor laser-ontvanger **4**

- 16 Bevestigingsschroef voor ontvanger
- 17 Bevestigingsschroef voor meetlat

1 Algemene opmerkingen

1.1 Signaalwoorden en hun betekenis

GEVAAR

Voor een direct dreigend gevaar dat tot ernstig letsel of tot de dood leidt.

WAARSCHUWING

Voor een eventueel gevaarlijke situatie die tot ernstig letsel of tot de dood kan leiden.

ATTENTIE

Voor een eventueel gevaarlijke situatie die tot licht letsel of tot materiële schade kan leiden.

AANWIJZING

Voor gebruikstips en andere nuttige informatie.

1.2 Verklaring van de pictogrammen en overige aanwijzingen

Waarschuwingstekens



Waarschuwing voor algemeen gevaar



Waarschuwing voor explosieve stoffen



Waarschuwing voor bijtende stoffen



Waarschuwing voor gevaarlijke elektrische spanning

Symbolen



Handleiding
vóór gebruik
lezen



Afval voor
hergebruik
recyclen

Plaats van de identificatiegegevens op het apparaat

Het type- en het serienummer staan op het typeplaatje van uw apparaat. Neem deze gegevens over in uw handleiding en geef ze altijd door wanneer u onze vertegenwoordiging of ons servicestation om informatie vraagt.

Type:

Serienr.:

2 Beschrijving

2.1 Gebruik volgens de voorschriften

De Hilti laser-ontvanger PRA 22 is bestemd voor de detectie van laserstralen bij roterende lasers.

Het apparaat is bestemd voor het vaststellen en overdragen/ controleren van horizontale hoogteverlopen en hellende vlakken, zoals het overbrengen van meter- en hoogtemarkeringen of het maken van hellingen.

De ontvanger kan als opzichzelfstaand apparaat worden gebruikt of met de ontvangerhouder PRA 77 op de meet- of telescoopplaat worden gemonteerd.

Het apparaat en de bijbehorende hulpmiddelen kunnen gevaar opleveren als ze door ongeschoolde personen op ondeskundige wijze of niet volgens de voorschriften worden gebruikt.

Neem de specificaties in de handleiding betreffende het gebruik, de verzorging en het onderhoud in acht.

Houd rekening met de omgevingsinvloeden. Gebruik het apparaat niet op plaatsen waar het risico van explosie en brand bestaat.

Aanpassingen of veranderingen aan het apparaat zijn niet toegestaan.

2.2 Zelfuitschakeling

Wanneer gedurende meer dan ca. 5 minuten geen laserstraal wordt gedetecteerd, schakelt de stroomvoorziening van het apparaat automatisch uit.

2.3 Display-indicaties van de PRA 22 **3**

AANWIJZING

Het displayveld van de PRA 22 laserontvanger beschikt over meerdere symbolen voor de weergave van verschillende aspecten.

Aanduiding van de gekozen tolerantie	Deze kan met de "Toets voor het instellen van de gekozen tolerantie" worden gewijzigd. Brandt het symbool links, waarbij beide pijlen elkaar niet raken en de lijn in het midden onderbroken is, dan is de tolerantie "standaard" ingesteld. Brandt het symbool rechts, waarbij de beide pijlen elkaar in één lijn raken, dan is de tolerantie "fijn" ingesteld.
Aanduiding van de positie van de ontvanger ten opzichte van het laseroppervlak	Toont de positie van de ontvanger ten opzichte van het laservlak. Een pijl geeft altijd de richting aan waarin de ontvanger moet worden bewogen om precies op hetzelfde niveau als de laser te komen.
Indicatie batterijtoestand	Betreft de indicatie van de batterijtoestand van de PRA 22 en licht op wanneer nieuwe batterijen nodig zijn.
Geluidsvolume	Geen zichtbare aanduiding van het volumesymbool betekent dat het geluidsvolume is uitgeschakeld. Knippert de volume-indicatie, dan is het geluidsvolume op "zacht" ingesteld. Brandt de volume-indicatie constant, dan is het geluidsvolume op "luid" ingesteld.

2.4 Leveringsomvang

- 1 Laser-ontvanger PRA 22
- 1 Handleiding
- 1 Batterij
- 1 Fabriekscertificaat

nl

3 Technische gegevens

Technische wijzigingen voorbehouden!

AANWIJZING

Technische wijzigingen voorbehouden!

Operationeel bereik (diameter)	2... 150 m (6 tot 450 ft)
Indicatiebereik van het laservlak (10 m/ 30 ft)	Fijn: $\pm 1,0$ mm (0.04 in) / Midden $\pm 2,0$ mm (0.08 in) / Standaard: $\pm 3,0$ mm (0.12 in)
Akoestische meetsonde	2 geluidsvolumes met de mogelijkheid om deze te onderdrukken
Vloeibaar-kristal-aanduiding	Aan beide kanten
Venster voor ontvangstbereik	40 mm (1 $\frac{3}{4}$ in)
Centrumindicatie van behuizing bovenkant	45 mm (1 $\frac{3}{4}$ in)
Markeringskeep (centrum)	Aan beide kanten
Automatische uitschakeling ontvanger	Zonder detectie : 5 min
Afmetingen	151 mm X 78 mm X 31 mm (5.9" X 3.1" X 1.2")
Gewicht	Inclusief batterij: 0,231 kg (0.4 lbs)
Stroomvoorziening	Blok: 9 V
Bedrijfsduur	Alkalimangaan batterij, temperatuur +20 °C (+68 °F): 40 h
Gebruikstemperatuur	-20... +50 °C (-4 °F tot 122 °F)
Opslagtemperatuur	-25... +60 °C (-22 °F tot 140 °F)
Veiligheidsklasse	IP 64 conform IEC 529
Schroefdraad van de ontvanger	Metrisch: 5 X 10 mm (0.4 in)

4 Veiligheidsinstructies

Naast de technische veiligheidsinstructies in de afzonderlijke hoofdstukken van deze handleiding moeten de volgende bepalingen altijd strikt worden opgevolgd.

4.1 Algemene veiligheidsmaatregelen

- Houd andere personen, met name kinderen, uit de buurt van het apparaat wanneer u ermee werkt.
- Controleer het apparaat alvorens het te gebruiken. Laat het apparaat ingeval van beschadiging repareren in een Hilti-servicestation.
- Laat het apparaat alleen door een Hilti service-centrum repareren.
- Maak geen veiligheidsinrichtingen onklaar en verwijder geen instructie- en waarschuwingsofschriften.
- Na een val of andere mechanische invloeden moet het apparaat in een Hilti service-center worden gecontroleerd.
- Zorg er bij het gebruik van adapters voor dat het apparaat stevig vastgeschroefd is.
- Om foutieve metingen te voorkomen, moet het ontvangstveld schoon worden gehouden.
- Ook al is het apparaat gemaakt voor zwaar gebruik op bouwplaatsen, toch dient het, evenals

andere optische en elektrische apparaten (bijv. veldkijkers, brillen, fotoapparaten), zorgvuldig te worden behandeld.

- Hoewel het apparaat beschermd is tegen het binnendringen van vocht, dient u het droog te maken alvorens het in de transportcontainer te plaatsen.
- Houd het apparaat zo ver mogelijk van uw oren om schade aan het gehoor te voorkomen.
- Zorg ervoor dat geen tweede apparaat in de nabije omgeving wordt gebruikt om vergissingen te voorkomen.

4.1.1 Elektrisch



- De batterijen mogen niet in kinderhanden komen.
- Oververhit de batterijen niet en stel ze niet bloot aan vuur. De batterijen kunnen exploderen of er kunnen toxische stoffen vrijkomen.
- Laad de batterijen niet op.
- Soldeer de batterijen niet in het apparaat.

- e) **Ontlaad de batterijen niet door kortsluiting; deze kunnen hierdoor oververhit raken en brandblaren veroorzaken.**
- f) **Open de batterijen niet en stel ze niet bloot aan overmatige mechanische belasting.**
- g) **Gebruik geen beschadigde batterijen.**
- h) **Combineer geen nieuwe met oude batterijen. Gebruik geen batterijen van verschillende producenten of met verschillende typeaanduidingen.**

4.2 Correcte inrichting van de werkomgeving

- a) **Voorkom bij instelwerkzaamheden op geleiders een abnormale lichaamshouding. Zorg ervoor dat u stevig staat en altijd in evenwicht bent.**
- b) **Gebruik het apparaat alleen binnen de vastgestelde toepassingsgrenzen.**

4.3 Elektromagnetische compatibiliteit

Hoewel het apparaat voldoet aan de strenge eisen van de betreffende voorschriften, kan Hilti de mogelijkheid niet uitsluiten dat het apparaat door sterke straling wordt gestoord, hetgeen tot een foute bewerking kan leiden. In dit geval of wanneer u niet zeker bent dienen controlemetingen te worden uitgevoerd. Eveneens kan Hilti niet uitsluiten dat andere apparaten (bijv. navigatietoestellen van vliegtuigen) gestoord worden.

4.4 Vloeistoffen

Bij een verkeerd gebruik kan er vloeistof uit het accupack komen. **Voorkom contact. Spoel bij onvoorzien contact met water af. Komt de vloeistof in de ogen, spoel deze dan met veel water uit en neem contact op met een arts.** Gelekte accuvloeistof kan tot huidirritaties en verbrandingen leiden.

5 Inbedrijfneming



5.1 Batterijen inbrengen 2

GEVAAR

Gebruik alleen nieuwe batterijen.

AANWIJZING

Het batterijvak kan het gemakkelijkst met een muntje worden geopend.

1. Neem de batterij uit de verpakking en plaats deze direct in het apparaat.
AANWIJZING Het apparaat mag alleen met de door Hilti aanbevolen batterijen worden gebruikt.
2. Controleer of de polen in overeenstemming met de aanwijzingen op de onderkant van ieder apparaat correct gericht zijn.

6 Bediening



6.1 Apparaat in- en uitschakelen 1

Druk op de toets "AAN/UIT".

6.2 Werken met de ontvanger 5 6

De ontvanger PRA 22 kan voor afstanden tot 150m worden gebruikt en met de ontvangerhouder PRA 77 op de meet- of telescoopplaat worden gemonteerd .

1. Schakel het apparaat met de Aan/ Uit-toets in.
2. Houd de ontvanger PRA 22 loodrecht op het rotatievlak in de roterende laserstraal.

AANWIJZING De aanduiding van de laserstraal vindt optisch en akoestisch plaats.

6.3 Instellingen

6.3.1 Instelling van de gevoeligheid 1

Kies met de toets voor de instelling van het indicatiebereik van het laservlak de gewenste tolerantie.

AANWIJZING

Eén van de op de tekening aangegeven symbolen wordt in de indicatie weergegeven. Bij inschakeling van het apparaat is de tolerantie "standaard" ingesteld.

6.3.2 Instelling van het geluidsvolume 1

Kies met de toets voor de instelling van het akoestische signaal het gewenste geluidsvolume.

AANWIJZING

Bij inschakeling van het apparaat staat het geluidsvolume uit.

Wanneer u deze toets indrukt, wordt het geluidsvolume omgeschakeld in de volgorde normaal / hard / uit.

7 Verzorging en onderhoud

7.1 Reinigen en drogen

1. Stof van het oppervlak blazen.
2. Indicatievelden of ontvangstvensters niet met uw vingers aanraken.
3. Alleen met schone en zachte doeken reinigen; indien nodig, met zuivere alcohol of wat water bevochtigen.
AANWIJZING Geen andere vloeistoffen gebruiken omdat deze de kunststof delen kunnen aantasten.
4. Bij de opslag van uw uitrusting dient u zich te houden aan de temperatuurlimieten. Dit is met name van belang in de winter / zomer, wanneer u de uitrusting in een voertuig bewaart (-30 °C tot +60 °C/ -22 °F tot +140 °F).

7.2 Opslaan

Apparaten die nat zijn geworden, dienen te worden uitgepakt. Apparaten, transportcontainers en toebehoren moeten worden gedroogd (bij maximaal 40 °C / 104 °F) en gereinigd. De apparatuur pas weer inpakken als alles helemaal droog is en vervolgens droog opbergen. Voer bij de apparatuur na een opslag of transport van langere duur voor het gebruik een controlemeting uit. Verwijder bij langere opslagtijden de batterijen uit het apparaat. Lekkende batterijen kunnen het apparaat beschadigen.

7.3 Transporteren

Gebruik voor het transport of de verzending van uw uitrusting de kartonnen verzenddoos van Hilti of een gelijkwaardige verpakking.

GEVAAR

Het apparaat altijd zonder batterijen transporteren.

7.4 Hilti Calibratieservice

Wij raden aan uw apparatuur regelmatig te laten controleren door de Hilti Calibratieservice om de betrouwbaarheid conform de normen en wettelijke eisen te kunnen garanderen.

De Hilti Calibratieservice staat te allen tijde tot uw beschikking; het wordt echter aanbevolen om de calibratie minstens eenmaal per jaar uit te voeren.

In het kader van de Hilti Calibratieservice wordt bevestigd dat de specificaties van het gecontroleerde apparaat op de dag van keuring overeenkomen met de technische gegevens van de handleiding.

Bij afwijkingen van de fabrieksgegevens worden de gebruikte meetapparaten weer opnieuw ingesteld. Na ijking en keuring wordt een calibratieplaatje op het apparaat aangebracht en met een calibratiecertificaat schriftelijk bevestigd dat het apparaat conform de fabrieksgegevens werkt.

Calibratiecertificaten zijn altijd vereist bij ondernemingen die volgens ISO 900X gecertificeerd zijn.

Uw meest nabije Hilti contact geeft u graag meer informatie.

8 Afval voor hergebruik recycleren

GEVAAR

Wanneer de uitrusting op ondeskundige wijze wordt afgevoerd kan dit tot het volgende leiden:

Bij het verbranden van kunststofonderdelen ontstaan giftige verbrandingsgassen, waardoor er personen ziek kunnen worden.

Batterijen kunnen ontploffen en daarbij, wanneer ze beschadigd of sterk verwarmd worden, vergiftigingen, brandwonden (door brandend zuur) of milieuvervuiling veroorzaken.

Wanneer het apparaat niet zorgvuldig wordt afgevoerd, bestaat de kans dat onbevoegde personen de uitrusting op ondeskundige wijze gebruiken. Hierbij kunt u zichzelf en derden ernstig letsel toebrengen en het milieu vervuilen.



Hilti-apparaten zijn voor een groot deel vervaardigd van materiaal dat kan worden gerecycled. Voor hergebruik is een juiste materiaalscheiding noodzakelijk. In veel landen is Hilti er al op ingesteld om uw oude apparaat voor recycling terug te nemen. Vraag hierover informatie bij de klantenservice van Hilti of bij uw verkoopadviseur.



Alleen voor EU-landen

Geef elektrisch gereedschap niet met het huisvuil mee!

Overeenkomstig de Europese richtlijn inzake oude elektrische en elektronische apparaten en de toepassing daarvan binnen de nationale wetgeving, dient gebruikt elektrisch gereedschap gescheiden te worden ingezameld en te worden afgevoerd naar een recyclingbedrijf dat voldoet aan de geldende milieu-eisen.



Voer de batterijen af volgens de nationale voorschriften.

9 Fabrieksgarantie op apparatuur

Hilti garandeert dat het geleverde apparaat geen materiaal- of fabricagefouten heeft. Deze garantie geldt onder de voorwaarde dat het apparaat in overeenstemming met de handleiding van Hilti gebruikt, bediend, verzorgd en schoongemaakt wordt, en dat de technische uniformiteit gehandhaafd is, d.w.z. dat er alleen origineel Hilti-verbruiksmateriaal en originele Hilti-toebehooren en -reserveonderdelen voor het apparaat zijn gebruikt.

Deze garantie omvat de gratis reparatie of de gratis vervanging van de defecte onderdelen tijdens de gehele levensduur van het apparaat. Onderdelen die aan normale slijtage onderhevig zijn, vallen niet onder deze garantie.

Verdergaande aanspraak is uitgesloten voor zover er geen dwingende nationale voorschriften zijn die hier-

van afwijken. Hilti is met name niet aansprakelijk voor directe of indirecte schade als gevolg van gebreken, verliezen of kosten in samenhang met het gebruik of de onmogelijkheid van het gebruik van het apparaat voor welk doel dan ook. Stilzwijgende garantie voor gebruik of geschiktheid voor een bepaald doel is nadrukkelijk uitgesloten.

Voor reparatie of vervanging moeten het toestel of de betreffende onderdelen onmiddellijk na vaststelling van het defect naar de verantwoordelijke Hilti-marktorganisatie worden gezonden.

Deze garantie omvat alle garantieverplichtingen van de kant van Hilti en vervangt alle vroegere of gelijktijdige, schriftelijke of mondelinge verklaringen betreffende garanties.

nl

10 EG-conformiteitsverklaring (origineel)

Omschrijving:	Afstandsbediening/laserontvanger
Type:	PRA 22
Bouwjaar:	2006

Als de uitsluitend verantwoordelijken voor dit product verklaren wij dat het voldoet aan de volgende voorschriften en normen: 2011/65/EU, 2006/95/EG, 2004/108/EG.

Technische documentatie bij:

Hilti Entwicklungsgesellschaft mbH
Zulassung Elektrowerkzeuge
Hiltistrasse 6
86916 Kaufering
Deutschland

**Hilti Corporation, Feldkircherstrasse 100,
FL-9494 Schaan**

Paolo Luccini
Head of BA Quality and Process Management
Business Area Electric Tools & Accessories
01/2012

Matthias Gillner
Executive Vice President
Business Area Electric Tools & Accessories
01/2012



Hilti Corporation

LI-9494 Schaan

Tel.: +423 / 234 21 11

Fax: +423 / 234 29 65

www.hilti.com

Hilti = registered trademark of Hilti Corp., Schaan

W 3363 | 0313 | 00-Pos. 1 | 1

Printed in Germany © 2013

Right of technical and programme changes reserved S. E. & O.

331424 / A2

