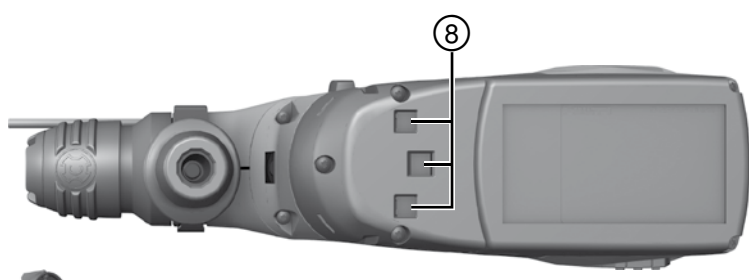
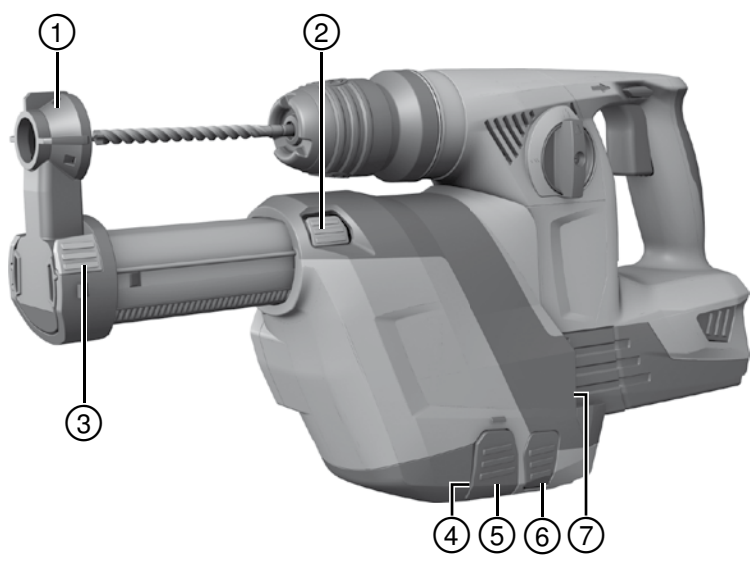
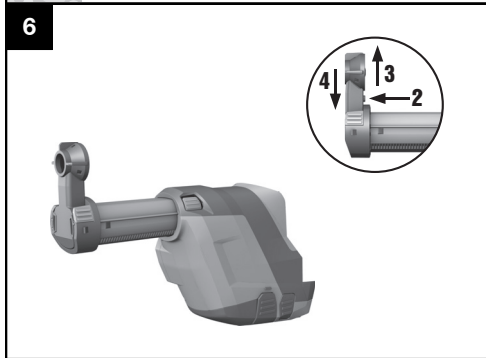
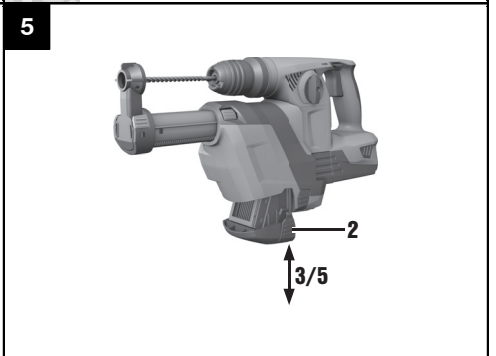
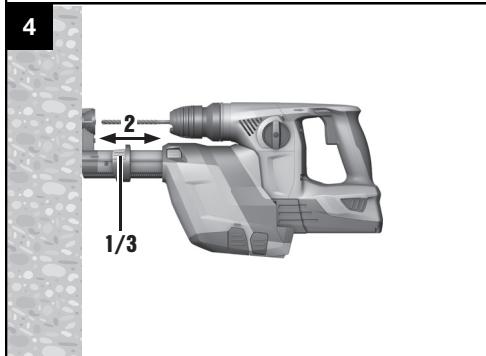
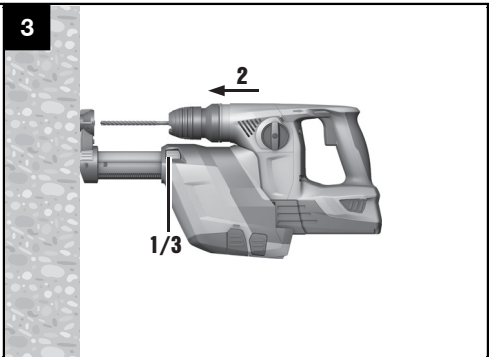
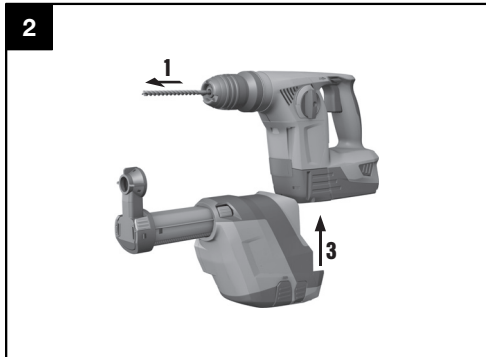


Operating instructions	en
Mode d'emploi	fr
Brugsanvisning	da
Bruksanvisning	sv
Bruksanvisning	no
Käyttöohje	fi
Οδηγίες χρήσεως	el
Инструкция по эксплуатации	ru
Kullanma Talimatı	tr
دليل الاستعمال	ar
Instrukcija	lt
Kasutusjuhend	et
ІНСТРУКЦІЯ З ЕКСПЛУАТАЦІЇ	uk
Пайдалану бойынша басшылық	kk
取扱説明書	ja
사용설명서	ko
操作說明書	zh
操作说明书	cn



1





TE DRS-4-A Støvmodul

Læs brugsanvisningen nøje før ibrugtagning.

Opbevar altid brugsanvisningen sammen med modulet.

Sørg for, at brugsanvisningen altid følger med ved overdragelse af modulet til andre.

Indholdsfortegnelse	side
1 Generelle anvisninger	11
2 Sikkerhedsanvisninger	12
3 Beskrivelse	12
4 Tekniske specifikationer	12
5 Ibrugtagning	13
6 Betjening	13
7 Rengøring og vedligeholdelse	14
8 Fejlsøgning	14
9 Bortskaffelse	14
10 Producentgaranti - Produkter	14
11 EF-overensstemmelseserklæring (original)	15

1 Tallene henviser til billeder. Billederne finder du i til-lægget til brugsanvisningen.

I denne brugsanvisning betyder "modulet" altid støvsu-germodulet TE DRS-4-A.

Betjeningslementer 1

- 1 Sugehoved
- 2 Slagbegrænsning
- 3 Dybdestop
- 4 Støvbeholder med filter
- 5 Frigørelsesmekanisme, støvbeholder
- 6 Frigørelsesmekanisme DRS
- 7 Føring på værktøjet
- 8 Elektrisk tilslutning, maskine med skydeafdækning
- 9 Elektrisk tilslutning DRS

da

1 Generelle anvisninger

1.1 Signalord og deres betydning

FARE

Står ved en umiddelbart truende fare, der kan medføre alvorlige kvæstelser eller døden.

ADVARSEL

Advarer om en potentielt farlig situation, der kan forårsage lettere personskader eller døden.

FORSIGTIG

Advarer om en potentielt farlig situation, der kan forårsage lettere personskader eller materielle skader.

BEMÆRK

Står ved anvisninger om brug og andre nyttige oplysninger.

1.2 Forklaring af piktogrammer og yderligere anvisninger

Advarselssymboler



Generel fare

Påbudssymboler



Læs brugs-anvisningen før brug

Placering af identifikationsoplysninger på modulet

Typebetegnelsen findes på støvmodulet. Ved forespørgsler til vores kundeservice eller værksted skal typebetegnelsen altid angives.

Type: _____

Generation: 01

Serienummer: _____

2 Sikkerhedsanvisninger

VIGTIGT! Læs alle anvisningerne. Følg sikkerhedsanvisningerne i brugsanvisningen til den anvendte Hilti-borehammer. Hvis disse anvisninger ikke overholdes, kan det medføre alvorlige personskader. **DISSE ANVISNINGER BØR OPBEVARES TIL SENERE BRUG.**

Anvend sidegrebet på Hilti-borehammeren til alle opgaver, også når TE DRS-4-A er monteret.

da

2.1 Støv

Dette apparat opsamler en væsentlig procentdel af det støv, som opstår under arbejdet, men ikke alt.

ADVARSEL! Nogle af de støvtyper, som opstår ved skrubning, slibning og skæring, indeholder kemikalier, som er kendt som værende kræftfremkaldende, og som kan medføre fødselsdefekter, sterilitet, varige

skader på luftvejene eller andre skader. Nogle af disse kemikalier er bly fra blyholdig maling, krystallinsk kvarts fra teglsten, beton, murværk eller natursten, eller arsen og krom fra kemisk behandlet bygningstræ. Risikoen for brugeren varierer, alt efter hvor ofte denne udføre sådanne arbejder. **For at minimere belastningen fra disse kemikalier skal brugeren og andre personer arbejde i et rum med god udluftning samt anvende godkendt sikkerhedsudstyr. Brug åndedrætsværn, som er beregnet til bestemte støvtyper, som kan filtrere mikroskopiske partikler fra, og som kan holde støv væk fra ansigtet og kroppen. Undgå langvarig kontakt med støv. Brug beskyttelsestøj, og vask de hudområder, som har været i kontakt med støvet, i vand og sæbe.** Støvoptagelse gennem mund, næse og øjne eller langvarig hudkontakt med støv kan medføre optagelse af sundhedsfarlige kemikalier.

3 Beskrivelse

3.1 Bestemmelsesmæssig anvendelse

Støvsugermodul TE DRS-4-A (01) anvendes som tilbehør til Hilti-borehammer TE 4-A22(02).

TE DRS-4-A er et udsugningssystem til behandling af tørre mineralske underlag.

Støvsugermodul er ikke velegnet til rotationsboring i metaller og træ.

Modul er beregnet til professionel brug. Det må kun betjenes, serviceres og repareres af autoriseret og uddannet personale. Dette personale skal i særdeleshed

informeres om de potentielle farer, der er forbundet med brugen.

Der kan opstå farlige situationer ved anvendelse af støvsugermodul og borehammeren, hvis de anvendes af personer, der ikke er blevet undervist i deres brug, eller hvis de ikke anvendes og behandles korrekt i henhold til forskrifterne i denne brugsanvisning.

Anvend kun modulet sammen med Hilti-borehammer TE 4-A22 for at undgå ulykker.

Det er ikke tilladt at modificere eller tilføje ekstra dele til modulet.

Overhold altid de nationale love og bestemmelser ved bearbejdning af sundhedsskadelige materialer, f.eks. asbest.

4 Tekniske specifikationer

Ret til tekniske ændringer forbeholdes!

Tekniske Data	TE DRS-4-A
Effekt	60 W
Sugekapacitet	250 l/min
Vægt	1,0 kg (2.2 lb.)
Arbejdsslag	Maks. 96 mm (3 ²⁵ / ₃₂ ")
Anvendte TE-C hammerbor, Ø	5... 16 mm (3/ ₁₆ ...5/ ₈)

5 Ibrugtagning

FORSIGTIG

Før indstilling skal du altid kontrollere, at maskinen er slukket, at batteriet er taget ud, og at startspærren (omskifteren til valg af højre-/venstreløb i midterposition) er aktiveret.

5.1 Montering af støvsugermodul 2

BEMÆRK

Et fuldt filter kan medføre kraftig støvdannelse, og derfor skal det tømmes regelmæssigt. Brug åndedrætsværn!

BEMÆRK

Sugeblæseren, der er integreret i støvsugermodul, drives af en separat motor. Den elektriske forsyning til motoren sker via maskinens batteri.

BEMÆRK

Kontrollér før montering af støvsugermodul, at fastgørelsespunkterne / maskinen, og især den elektriske

tilslutning af maskinen, er fri for støv eller andre generende fremmedlegemer. Kontrollér efter montering af støvsugermodul, at dette er korrekt fastgjort.

BEMÆRK

Sæt på batteridrevne maskiner valgkontakten til højre-/venstreløb i midterposition.

1. Fjern boret fra maskinen.
2. Tag dybdeanslaget af sidegrebet.
3. Skub støvsugermodul hen ad føringen på værktøjet, indtil modulet går i indgreb.

5.2 Afmontering af støvsugermodul

1. Fjern boret fra maskinen.
2. Tryk på frigørelsesmekanismen DRS, og hold den inde.
3. Træk støvsugermodul nedad for at fjerne det fra værktøjet.

6 Betjening

6.1 Forberedelser

FORSIGTIG

Før indstilling skal du altid kontrollere, at maskinen er slukket, at batteriet er taget ud, og at startspærren (omskifteren til valg af højre-/venstreløb i midterposition) er aktiveret.

6.1.1 Længdeindstilling (indstilling af slaglængde) 3

FORSIGTIG

Hvis der trykkes på knappen til vandringsbegrænsning, frigøres teleskopet og kan skydes op til 100 mm ($3^{15/16}$ ") ud.

BEMÆRK

Sædvanligvis er vandringsbegrænsningen tilpasset til et bors (fulde) længde på 170 mm (6"). Ved kortere bor skal slaglængden tilpasses.

1. Tryk på knappen til vandringsbegrænsning, og hold den inde, for at indstille længden.
2. Tryk værktøjets bor mod væggen, indtil boret rører den.
3. Slip knappen til vandringsbegrænsningen.

6.1.2 Indstilling af boreddybde (dybdeanslag) 4

BEMÆRK

Hvis en nøjagtig boreddybde er nødvendig, f.eks. borehul til dybel, skal boreddybden bestemmes ved hjælp af prøveboringer.

1. Tryk på dybdeanslagets knap, og hold den inde, mens ringen flyttes til den ønskede boreddybde.
2. Slip dybdeanslagets knap.

6.2 Drift

FORSIGTIG

Følg brugsanvisningen til den anvendte Hilti-borehammer. Brug kun modulet i forbindelse med de værktøjer, der er specificeret i kapitlet "Bestemmelsesmæssig anvendelse", da der ellers er fare for personskader.

ADVARSEL

Overhold altid de nationale love og bestemmelser ved bearbejdning af sundhedsskadelige materialer, f.eks. asbest.

6.2.1 Tømning af støvbeholder 5

BEMÆRK

Et fuldt filter kan medføre kraftig støvdannelse, og derfor skal det tømmes regelmæssigt. Brug åndedrætsværn!

BEMÆRK

Undgå at berøre filtermaterialet under rengøringen, og anvend aldrig trykluft til rengøring. Dette kan beskadige filtermaterialet.

1. Hold værktøjet vandret, og lad det køre et kort stykke tid. Derved suges de støvrestes, der sidder i støvsugermodul, ned i støvbeholderen.
2. Tryk på frigørelsesknappen til støvbeholderen, og hold den inde.
3. Træk støvbeholderen nedad og ud af støvsugermodul.
4. Tøm støvbeholderen ved at banke let på den, men uden at det støver kraftigt.
5. Skub den tomte støvbeholder op på støvsugermodul nedefra, indtil den går i indgreb.

da

7 Rengøring og vedligeholdelse

7.1 Rengøring af modulet

FORSIGTIG

Brug ikke vand, olie, fedt eller rengøringsmiddel.

Rengør kun støvsugermodulet med en tør børste og en rengøringsklud. Brug åndedrætsværn!

7.2 Skift sugehovedet **6**

1. Fjern støvsugermodulet fra maskinen.

2. Tryk på sugehovedets frigøringsknop, og hold den nede.
3. Træk det gamle sugehoved opad og ud af føringen.
4. Tryk det nye sugehoved på føringen, indtil det går i indgreb.

7.3 Vedligeholdelse

Kontrollér regelmæssigt alle udvendige dele på modulet for beskadigelse og fejlfri funktion. Brug ikke modulet, hvis der er beskadigede dele, eller hvis der er betjenings-elementer, som ikke fungerer fejlfrit. Lad Hilti-service reparere støvsugermodulet.

8 Fejlsøgning

Fejl	Mulig årsag	Afhjælpning
Kraftig støvdannelse	Støvbeholder fuld	Tømning af støvbeholder
	Filter defekt	Udskift filter.
	Sugehoved defekt	Skift sugehovedet
	Sugehovedbørste slidt	Skift sugehovedet
Boret er ikke midt i sugehovedet	Støvsugermodul ikke korrekt monteret i maskinen	Sæt støvsugermodulet korrekt i maskinen

9 Bortskaffelse



Størstedelen af de materialer, som anvendes ved fremstillingen af Hilti-produkter, kan genbruges. Materialerne skal sorteres, før de kan genbruges. I mange lande findes der allerede ordninger, hvor Hilti samler sine brugte produkter ind til genbrug. Yderligere oplysninger får du hos Hilti-kundeservice eller din lokale Hilti-konsulent.

10 Producentgaranti - Produkter

Hvis du har spørgsmål vedrørende garantibetingelserne, bedes du henvende dig til din lokale HILTI-partner.

11 EF-overensstemmelseserklæring (original)

Betegnelse:	Støvmødul
Typebetegnelse:	TE DRS-4-A
Generation:	01
Produktionsår:	2014

Vi erklærer som eneansvarlige, at dette produkt er i overensstemmelse med følgende direktiver og standarder: 2004/108/EU, 2006/42/EU, 2011/65/EU, EN ISO 12100.

**Hilti Corporation, Feldkircherstrasse 100,
FL-9494 Schaan**



Paolo Luccini

Head of BA Quality and Process Management
Business Area Electric Tools & Accessories
07/2014



Tassilo Deinzer

Executive Vice President
Business Unit Power Tools & Accessories
07/2014

Teknisk dokumentation ved:

Hilti Entwicklungsgesellschaft mbH
Zulassung Elektrowerkzeuge
Hiltistrasse 6
86916 Kaufering
Deutschland

da



Hilti Corporation

LI-9494 Schaan

Tel.: +423/234 21 11

Fax: +423/234 29 65

www.hilti.com

Hilti = registered trademark of Hilti Corp., Schaan
Pos. 8 | 20140922



2102962