

HILTI

TE 2
TE 2-M
TE 2-S

Español



1 Información sobre la documentación

1.1 Acerca de esta documentación

- Lea detenidamente esta documentación antes de la puesta en servicio. Ello es imprescindible para un trabajo seguro y un manejo sin problemas.
- Respete las indicaciones de seguridad y las advertencias presentes en esta documentación y en el producto.
- Conserve este manual de instrucciones siempre junto con el producto y entregue el producto a otras personas siempre acompañado del manual.

1.2 Explicación de símbolos

1.2.1 Avisos

Las advertencias de seguridad advierten de peligros derivados del manejo del producto. Las siguientes palabras de peligro se utilizan combinadas con un símbolo:



¡PELIGRO! Término utilizado para un peligro inminente que puede ocasionar lesiones graves o incluso la muerte.



¡ADVERTENCIA! Término utilizado para un posible peligro inminente que puede ocasionar lesiones graves o incluso la muerte.



PRECAUCIÓN Término utilizado para una posible situación peligrosa que puede ocasionar lesiones leves o daños materiales

1.2.2 Símbolos en la documentación

En esta documentación se utilizan los siguientes símbolos:



Leer el manual de instrucciones antes del uso



Indicaciones de uso y demás información de interés

1.2.3 Símbolos en las figuras

En las figuras se utilizan los siguientes símbolos:



Estos números hacen referencia a la figura correspondiente incluida al principio de este manual



La numeración describe el orden de los pasos de trabajo en la imagen y puede ser diferente de los pasos descritos en el texto



Los números de posición se utilizan en la figura **Vista general** y los números de la leyenda están explicados en el apartado **Vista general del producto**



Preste especial atención a este símbolo cuando utilice el producto.

1.3 Símbolos de productos

1.3.1 Símbolos en el producto

En el producto se utilizan los siguientes símbolos:



Taladrar sin percusión



Taladrar con percusión (taladrar con martillo)



Taladrar sin percusión, 1.ª velocidad




Taladrar sin percusión, 2.ª velocidad



Impacto suave



Giro derecha/izquierda

n_0	Número de referencia de revoluciones en vacío
/min	Revoluciones por minuto
	Clase de protección II (aislamiento doble)

1.4 Información del producto

Los productos **Hilti** han sido diseñados para usuarios profesionales y solo deben ser manejados, conservados y reparados por personal autorizado y debidamente formado. Este personal debe estar especialmente instruido en lo referente a los riesgos de uso. La utilización del producto y sus dispositivos auxiliares puede conllevar riesgos para el usuario en caso de manejarse de forma inadecuada por personal no cualificado o utilizarse para usos diferentes a los que están destinados.

La denominación del modelo y el número de serie están indicados en la placa de identificación.

- ▶ Traspase el número de serie a la siguiente tabla. Necesitará los datos del producto para realizar consultas a nuestros representantes o al Departamento de Servicio Técnico.

Datos del producto

Martillo perforador	TE 2 TE 2-S TE 2-M
Generación	02
N.º de serie	

1.5 Declaración de conformidad

Bajo nuestra exclusiva responsabilidad, declaramos que el producto aquí descrito cumple con las directivas y normas vigentes. Encontrará una reproducción del organismo certificador al final de esta documentación. La documentación técnica se encuentra depositada aquí:

Hilti Entwicklungsgesellschaft mbH | Zulassung Geräte | Hiltistraße 6 | 86916 Kaufering, DE

2 Seguridad

2.1 Indicaciones generales de seguridad para herramientas eléctricas

⚠ ADVERTENCIA Lea con atención todas las instrucciones e indicaciones de seguridad. Si no se tienen en cuenta las instrucciones e indicaciones de seguridad, podrían producirse descargas eléctricas, incendios o lesiones graves.

Conserve todas las instrucciones e indicaciones de seguridad para futuras consultas.

El término «herramienta eléctrica» empleado en las indicaciones de seguridad se refiere a herramientas eléctricas portátiles, ya sea con cable de red o sin cable, en caso de ser accionadas por batería.

Seguridad en el puesto de trabajo

- ▶ **Mantenga su área de trabajo limpia y bien iluminada.** El desorden o una iluminación deficiente de las zonas de trabajo pueden provocar accidentes.
- ▶ **No utilice la herramienta eléctrica en un entorno con peligro de explosión en el que se encuentren combustibles líquidos, gases o material en polvo.** Las herramientas eléctricas producen chispas que pueden llegar a inflamar los materiales en polvo o vapores.
- ▶ **Mantenga alejados a los niños y otras personas de su puesto de trabajo al emplear la herramienta eléctrica.** Una distracción le puede hacer perder el control sobre la herramienta.

Seguridad eléctrica

- ▶ **El enchufe de la herramienta eléctrica debe corresponder a la toma de corriente utilizada. No se deberá modificar el enchufe en forma alguna. No utilice enchufes adaptadores para las herramientas eléctricas con puesta a tierra.** Los enchufes sin modificar adecuados a las respectivas tomas de corriente reducen el riesgo de descarga eléctrica.
- ▶ **Evite el contacto corporal con superficies que tengan puesta a tierra, como pueden ser tubos, calefacciones, cocinas y frigoríficos.** El riesgo a quedar expuesto a una sacudida eléctrica es mayor si su cuerpo tiene contacto con tierra.
- ▶ **No exponga las herramientas eléctricas a la lluvia y evite que penetren líquidos en su interior.** El riesgo de recibir descargas eléctricas aumenta si penetra agua en la herramienta eléctrica.
- ▶ **No utilice el cable de red para transportar o colgar la herramienta eléctrica ni tire de él para extraer el enchufe de la toma de corriente. Mantenga el cable de red alejado de fuentes de calor, aceite, aristas afiladas o piezas móviles de la herramienta.** Los cables de red dañados o enredados pueden provocar descargas eléctricas.

- ▶ **Cuando trabaje al aire libre con una herramienta eléctrica, utilice exclusivamente un alargador adecuado para exteriores.** La utilización de un alargador adecuado para su uso en exteriores evita el riesgo de una descarga eléctrica.
- ▶ **Cuando no pueda evitarse el uso de la herramienta en un entorno húmedo, utilice un interruptor de corriente de defecto.** La utilización de un interruptor de corriente de defecto evita el riesgo de una descarga eléctrica.

Seguridad de las personas

- ▶ **Permanezca atento, preste atención durante el trabajo y utilice la herramienta eléctrica con prudencia. No utilice una herramienta eléctrica si está cansado, ni tampoco después de haber consumido alcohol, drogas o medicamentos.** Un momento de descuido al utilizar la herramienta eléctrica podría producir graves lesiones.
- ▶ **Utilice el equipo de protección adecuado y lleve siempre gafas protectoras.** El riesgo de lesiones se reduce considerablemente si, según el tipo y la aplicación de la herramienta eléctrica empleada, se utiliza un equipo de cubierta protectora adecuado como una mascarilla antipolvo, zapatos de seguridad con suela antideslizante, casco o protección para los oídos.
- ▶ **Evite una puesta en marcha fortuita de la herramienta. Asegúrese de que la herramienta eléctrica está apagada antes de alzarla, transportarla, conectarla a la alimentación de corriente o insertar la batería.** Si transporta la herramienta eléctrica sujetándola por el interruptor de conexión/desconexión o si introduce el enchufe en la toma de corriente con la herramienta conectada, podría producirse un accidente.
- ▶ **Retire las herramientas de ajuste o llaves fijas antes de conectar la herramienta eléctrica.** Una herramienta o llave colocada en una pieza giratoria puede producir lesiones al ponerse en funcionamiento.
- ▶ **Evite adoptar posturas forzadas. Procure que la postura sea estable y manténgase siempre en equilibrio.** De esta forma podrá controlar mejor la herramienta eléctrica en caso de presentarse una situación inesperada.
- ▶ **Utilice ropa adecuada. No utilice vestimenta amplia ni joyas. Mantenga su pelo, vestimenta y guantes alejados de las piezas móviles.** La vestimenta suelta, las joyas y el pelo largo se pueden enganchar con las piezas en movimiento.
- ▶ **Siempre que sea posible utilizar equipos de aspiración o captación de polvo, asegúrese de que están conectados y de que se utilizan correctamente.** El uso de un sistema de aspiración reduce los riesgos derivados del polvo.

Uso y manejo de la herramienta eléctrica

- ▶ **No sobrecargue la herramienta. Utilice la herramienta eléctrica adecuada para el trabajo que se dispone a realizar.** Con la herramienta eléctrica apropiada podrá trabajar mejor y de modo más seguro dentro del margen de potencia indicado.
- ▶ **No utilice herramientas eléctricas con el interruptor defectuoso.** Las herramientas eléctricas que no se puedan conectar o desconectar son peligrosas y deben repararse.
- ▶ **Extraiga el enchufe de la toma de corriente o retire la batería antes de efectuar cualquier ajuste en la herramienta, cambiar accesorios o en caso de no utilizar la herramienta durante un tiempo prolongado.** Esta medida preventiva evita el riesgo de conexión accidental de la herramienta eléctrica.
- ▶ **Guarde las herramientas eléctricas que no utilice fuera del alcance de los niños. No permita utilizar la herramienta a ninguna persona que no esté familiarizada con ella o no haya leído este manual de instrucciones.** Las herramientas eléctricas utilizadas por personas inexpertas son peligrosas.
- ▶ **Cuide su herramienta eléctrica adecuadamente. Compruebe si las piezas móviles de la herramienta funcionan correctamente y sin atascarse, y si existen piezas rotas o deterioradas que pudieran afectar al funcionamiento de la herramienta eléctrica. Encargue la reparación de las piezas defectuosas antes de usar la herramienta eléctrica.** Muchos accidentes son consecuencia de un mantenimiento inadecuado de la herramienta eléctrica.
- ▶ **Mantenga los útiles limpios y afilados.** Las herramientas de corte bien cuidadas y con aristas afiladas se atascan menos y se guían con más facilidad.
- ▶ **Utilice la herramienta eléctrica, los accesorios, útiles, etc., de acuerdo con estas instrucciones. Para ello, tenga en cuenta las condiciones de trabajo y la tarea que se va a realizar.** El uso de herramientas eléctricas para trabajos diferentes de aquellos para los que han sido concebidas puede resultar peligroso.

Servicio Técnico

- ▶ **Solicite que un profesional lleve a cabo la reparación de su herramienta eléctrica y que utilice exclusivamente piezas de repuesto originales.** Solamente así se garantiza la seguridad de la herramienta eléctrica.

2.2 Indicaciones de seguridad para martillos

- ▶ **Utilice protección para los oídos.** El ruido constante puede reducir la capacidad auditiva.
- ▶ **Utilice las empuñaduras adicionales que se suministran con la herramienta.** La pérdida del control puede causar lesiones.
- ▶ **Sujete la herramienta por las empuñaduras aisladas cuando realice trabajos en los que el útil puede entrar en contacto con cables eléctricos ocultos o con el propio cable de la herramienta.** El contacto con los cables conductores puede traspasar la conductividad a las partes metálicas y producir descargas eléctricas.

2.3 Indicaciones de seguridad adicionales

Seguridad de las personas

- ▶ **No está permitido efectuar manipulaciones o modificaciones en la herramienta.**
- ▶ **Mantenga las empuñaduras secas, limpias y sin residuos de aceite o grasa.**
- ▶ **Asegúrese de que la empuñadura lateral esté correctamente montada y fijada conforme a las prescripciones.**
- ▶ **Efectúe pausas durante el trabajo, así como ejercicios de relajación y estiramiento de los dedos para mejorar la circulación de estos.**
- ▶ **La herramienta no es adecuada para personas con poca fuerza a las que no se haya instruido.**
- ▶ **Mantenga la herramienta fuera del alcance de los niños.**
- ▶ **Evite tocar las piezas en movimiento. No conecte la herramienta fuera de la zona de trabajo.** Si se tocan piezas en movimiento, en especial herramientas rotativas, pueden ocasionarse lesiones.
- ▶ **Retire siempre hacia atrás el cable eléctrico y el alargador durante el trabajo.** De esta forma se evita el peligro de tropiezo por culpa del cable.
- ▶ El polvo procedente de materiales como pinturas con plomo, determinadas maderas, hormigón/mampostería/rocas con cuarzo, así como minerales y metal puede ser nocivo para la salud. El contacto con el polvo o su inhalación puede provocar reacciones alérgicas o asfixia al usuario o a personas que se encuentren en su entorno. Existen determinados tipos de polvo, como puede ser el de roble o el de haya, catalogados como cancerígenos, especialmente si se encuentra mezclado con aditivos usados en el tratamiento de la madera (cromato, agente protector para la madera). Únicamente expertos cualificados están autorizados a manipular materiales que contengan asbesto. **Utilice siempre que sea posible un aspirador de polvo. Para lograr un alto grado de aspiración del polvo, utilice un aspirador de polvo portátil apropiado. Utilice una mascarilla adecuada para cada clase de polvo. Procure una buena ventilación del lugar de trabajo. Respete la normativa vigente en su país concerniente al procesamiento de los materiales de trabajo.**
- ▶ **Si se produce una interrupción de la corriente, desconecte la herramienta y extraiga el enchufe de red; en caso necesario, suelte el bloque del conmutador de control.** Esto evita la puesta en servicio involuntaria de la herramienta cuando vuelva la corriente.
- ▶ **Durante el proceso de taladrado, proteja la zona opuesta al lugar donde se realiza el trabajo,** ya que pueden desprenderse cascotes y causar heridas a otras personas.
- ▶ **Respete también la normativa nacional en materia de protección laboral.**

Seguridad eléctrica

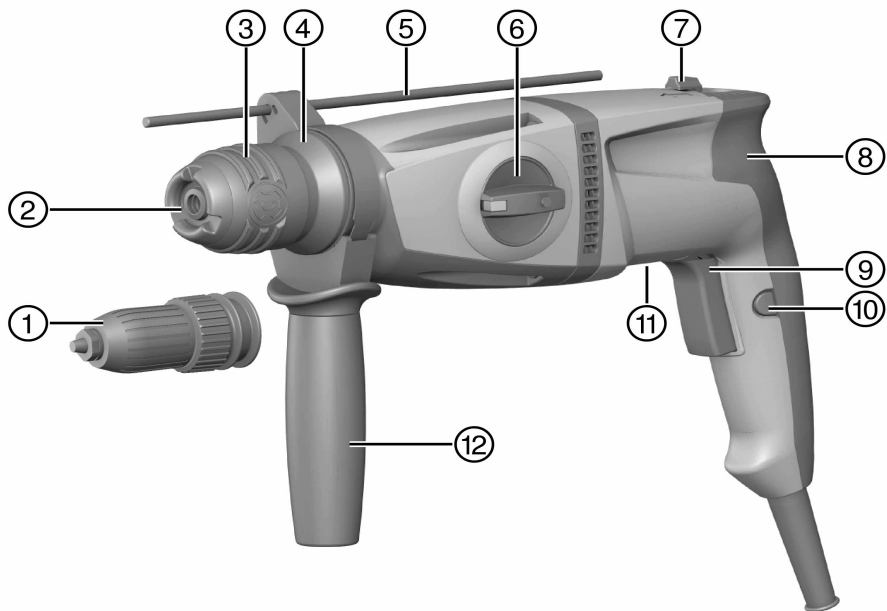
- ▶ **Compruebe antes de empezar a trabajar si la zona de trabajo oculta cables eléctricos, tuberías de gas o cañerías de agua, por ejemplo, con un detector de metales.** Las partes metálicas exteriores de la herramienta pueden pasar a conducir electricidad si, por ejemplo, se ha dañado por error un cable eléctrico. Dichas partes suponen un peligro serio por el riesgo de una descarga eléctrica.
- ▶ **Compruebe con regularidad el cable de conexión de la herramienta y, en caso de que presentara daños, encargue su sustitución a un profesional experto en la materia. Si el cable de conexión de la herramienta eléctrica está dañado, debe reemplazarse por un cable especial homologado que encontrará en nuestro Servicio Posventa. Inspeccione regularmente los alargadores y sustitúyalos en caso de que estuvieran dañados. Si se daña el cable de red o el alargador durante el trabajo, evite tocar el cable. Extraiga el enchufe de red de la toma de corriente.** Los cables de conexión y los alargadores dañados suponen un peligro, pues pueden ocasionar una descarga eléctrica.

Seguridad personal

- ▶ **Utilice guantes de protección.** Durante el funcionamiento, el martillo perforador puede calentarse. Si se tocan los útiles al cambiarlos se pueden producir cortes y quemaduras.

3 Descripción

3.1 Vista general del producto



TE 2



TE 2-S



TE 2-M



- | | | | |
|---|-------------------------------------|---|---|
| ① | Portabrocas de tres garras (TE 2-M) | ⑦ | Conmutador de giro a la derecha/izquierda |
| ② | Tapa de protección contra polvo | ⑧ | Empuñadura |
| ③ | Portaútiles | ⑨ | Conmutador de control |
| ④ | Bloqueo del portaútiles (TE 2-M) | ⑩ | Botón de bloqueo |
| ⑤ | Tope de profundidad | ⑪ | Placa de identificación |
| ⑥ | Interruptor selector de funciones | ⑫ | Empuñadura lateral |

3.2 Uso conforme a las prescripciones

El producto descrito es un martillo perforador eléctrico. Está indicado para perforar en hormigón, mampostería, yeso encartonado, madera, plástico y metal, así como para atornillar y desatornillar.

- ▶ Solo debe funcionar con la frecuencia y tensión de alimentación especificada en la placa de identificación.

3.3 Suministro

Martillo perforador, empuñadura lateral, tope de profundidad, manual de instrucciones.

Encontrará otros productos del sistema autorizados para su producto en su **Hilti Store** o en Internet, en: www.hilti.group | EE. UU.: www.hilti.com

4 Datos técnicos



Indicación

La tensión nominal, la intensidad nominal, la frecuencia y/o la potencia nominal figuran en la placa de identificación específica del país.

Si se utiliza con un generador o transformador, la potencia útil debe ser al menos el doble de la potencia nominal indicada en la placa de identificación de la herramienta. La tensión de servicio del transformador o del generador debe encontrarse en todo momento entre un +5 % y un -15 % de la tensión nominal de la herramienta.

		TE 2	TE 2-S	TE 2-M
Peso		6,0 lb (2,7 kg)	6,0 lb (2,7 kg)	6,4 lb (2,9 kg)
Margen de perforación en hormigón/mampostería (taladro con martillo)		3/16 in ... 7/8 in	3/16 in ... 7/8 in	3/16 in ... 7/8 in
Margen de perforación en hormigón/mampostería (taladro con martillo)		4 mm ... 22 mm	4 mm ... 22 mm	4 mm ... 22 mm
Margen de perforación en madera (broca maciza)	1	3/16 in ... 3/4 in	3/16 in ... 3/4 in	3/8 in ... 3/4 in
	2	/	/	3/16 in ... 3/8 in
Margen de perforación en madera (broca maciza)	1	4 mm ... 20 mm	4 mm ... 20 mm	10 mm ... 20 mm
	2	/	/	4 mm ... 10 mm
Margen de perforación en metal (broca maciza)	1	3/16 in ... 1/2 in	3/16 in ... 1/2 in	5/16 in ... 1/2 in
	2	/	/	3/16 in ... 5/16 in
Margen de perforación en metal (broca maciza)	1	3 mm ... 13 mm	3 mm ... 13 mm	8 mm ... 13 mm
	2	/	/	3 mm ... 8 mm
Longitud máxima del tope de profundidad		7 in	7 in	7 in
Longitud máxima del tope de profundidad		180 mm	180 mm	180 mm

5 Manejo

5.1 Montaje de la empuñadura lateral



PRECAUCIÓN

Riesgo de lesiones. Riesgo de obstáculo para el operario si el tope de profundidad está colocado pero no se utiliza.

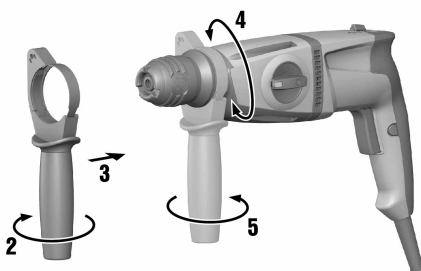
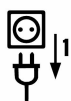
- ▶ Retire el tope de profundidad de la herramienta.



PRECAUCIÓN

Riesgo de lesiones. Pérdida del control del martillo perforador.

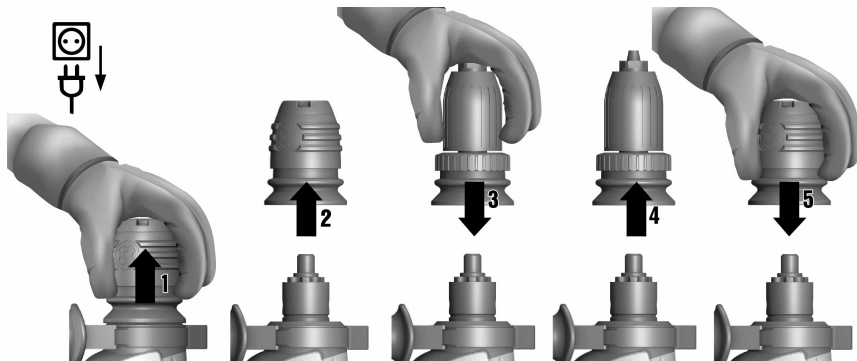
- ▶ Asegúrese de que la empuñadura lateral esté correctamente montada y fijada conforme a las prescripciones. Asegúrese de que la banda de sujeción esté situada en la ranura de la herramienta prevista para tal fin.



- ▶ Monte la empuñadura lateral.

5.2 Montaje/desmontaje del portaútiles

TE 2-M



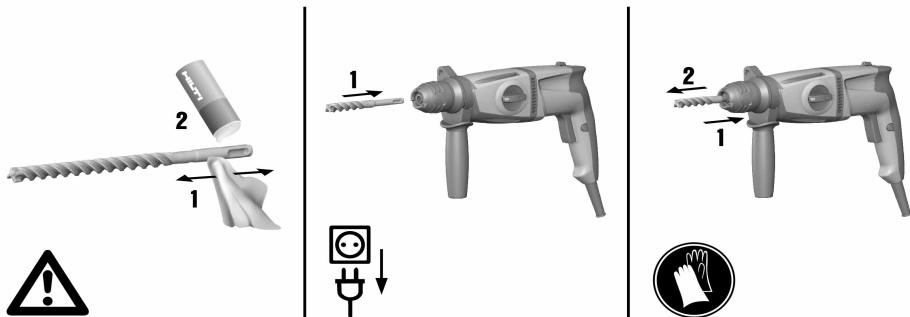
- ▶ Monte o desmonte el portaútiles.

5.3 Inserción/extracción del útil: Portaútiles SDS



Indicación

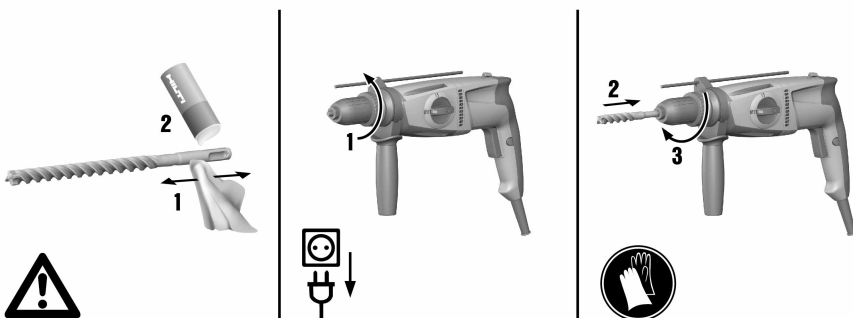
El uso de una grasa inadecuada puede provocar daños en el producto. **Utilice únicamente grasa original de Hilti.**



- ▶ Introduzca el útil en el portaútiles SDS o extráigalo del mismo.

5.4 Inserción/extracción del útil: Mandril de cierre rápido

TE 2-M



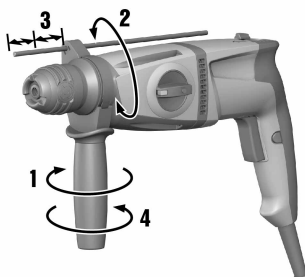
- ▶ Introduzca el útil en el alojamiento de cierre rápido o extraiga el útil del alojamiento de cierre rápido.

5.5 Ajuste del tope de profundidad



Indicación


Tenga siempre en cuenta la longitud máxima del tope de profundidad.



- ▶ Ajuste el tope de profundidad.

5.6 Taladrar con percusión (taladrar con martillo)




- Sitúe el interruptor selector de funciones en la posición «Taladrar con percusión» (perforar con martillo) .

5.7 Impacto suave

TE 2-S



- Sitúe el interruptor selector de funciones en la posición «Impacto suave» .

5.8 Taladrar

TE 2

TE 2-S



- ▶ Sitúe el interruptor selector de funciones en la posición «Taladrar» .

5.9 Taladrar en primera velocidad o taladrar en segunda velocidad

TE 2-M



- ▶ Sitúe el interruptor selector de funciones en la posición «Taladrar en primera velocidad» o «Taladrar en segunda velocidad».

5.10 Giro derecha/izquierda

Riesgo de daños El accionamiento durante el funcionamiento puede dañar el engranaje.

- ▶ El conmutador derecha/izquierda no se debe accionar durante el funcionamiento.



- ▶ Sitúe el conmutador derecha/izquierda en giro a la derecha o izquierda.

6 Cuidado y mantenimiento



ADVERTENCIA

Riesgo de descarga eléctrica. La realización de tareas de cuidado y mantenimiento con el enchufe conectado a la toma de corriente puede provocar lesiones y quemaduras graves.

- ▶ Extraiga siempre el enchufe de la toma de corriente antes de realizar cualquier tarea de cuidado y mantenimiento.

Cuidado

- Retire con cuidado la suciedad fuertemente adherida.
- Limpie cuidadosamente las rejillas de ventilación con un cepillo seco.
- Limpie la carcasa utilizando únicamente un paño ligeramente humedecido. No utilice limpiadores que contengan silicona, ya que podría afectar a las piezas de plástico.

Mantenimiento

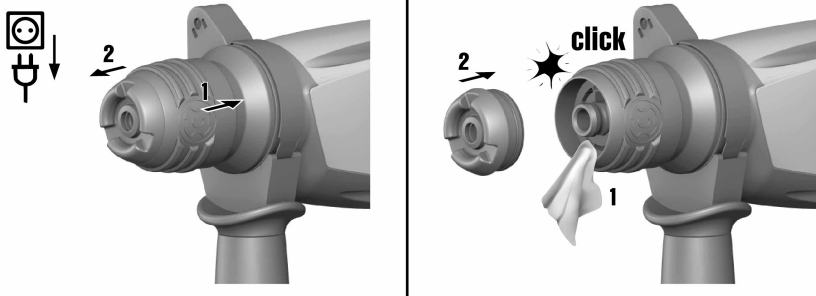


ADVERTENCIA

Riesgo de descarga eléctrica. Las reparaciones indebidas en componentes eléctricos pueden producir lesiones graves y quemaduras.

- ▶ Las reparaciones de la parte eléctrica sólo puede llevarlas a cabo un técnico electricista cualificado.
- Compruebe con regularidad si las piezas visibles están dañadas o si los elementos de manejo funcionan correctamente.
- No utilice la herramienta eléctrica si presenta daños o fallos que afecten al funcionamiento. Lívela de inmediato al Servicio Técnico de **Hilti** para que la reparen.
- Coloque todos los dispositivos de protección después de las tareas de cuidado y mantenimiento y compruebe su correcto funcionamiento.

6.1 Sustitución de la tapa de protección



- Sustituya la tapa de protección.





7 Transporte y almacenamiento

- No transporte la herramienta eléctrica con el útil insertado.
- Almacene la herramienta eléctrica siempre con el enchufe desconectado.
- Seque la herramienta y guárdela fuera del alcance de niños y personas no autorizadas.
- Compruebe si la herramienta eléctrica presenta daños tras haber estado almacenada durante mucho tiempo o haber sido transportada.


8 Ayuda en caso de averías

Si se producen averías que no estén incluidas en esta tabla o que no pueda solucionar usted, diríjase al Servicio Técnico de **Hilti**.

8.1 Ayuda sobre averías

Anomalía	Posible causa	Solución
La herramienta no se pone en marcha.	Alimentación de tensión interrum-pida.	► Conecte otra herramienta eléctrica y compruebe si funciona.
Sin percusión.	Herramienta demasiado fría.	► Apoye el martillo perforador en la superficie de trabajo y déjelo funcionando con la marcha en vacío. Repítalo si es necesario hasta que funcione el mecanismo de percusión.
	Interruptor selector de funciones en «Taladrar sin percusión»  .	► Sitúe el interruptor selector de funciones en la posición «Perforar con martillo»  .
El martillo perforador no des-arrolla toda la potencia.	Conmutador de control no pulsado del todo.	► Presione el conmutador de control hasta el tope.
	TE 2-S Interruptor selector de funciones en «Impacto suave»  .	► Sitúe el interruptor selector de funciones en la posición «Perforar con martillo»  .
	El alargador tiene una sección in-suficiente.	► Utilice un cable alargador con sección suficiente.
La broca no se puede desblo-quear.	El portaútiles no se ha retraído completamente.	► Retire el bloqueo del útil hasta el tope y extráigalo.
La broca no arranca material.	La herramienta está ajustada en giro a la izquierda.	► Conmute la herramienta a giro a la derecha.

9 Reciclaje

Las herramientas  **Hilti** están fabricadas en su mayor parte con materiales reutilizables. La condición para dicha reutilización es una separación adecuada de los materiales. En muchos países, **Hilti** recoge las herramientas usadas para su recuperación. Pregunte en el Servicio de Atención al Cliente de **Hilti** o a su asesor de ventas.



-
- ▶ No deseche las herramientas eléctricas junto con los desperdicios domésticos.
-

10 Garantía del fabricante

- ▶ Si tiene alguna consulta acerca de las condiciones de la garantía, póngase en contacto con su sucursal local de **Hilti**.

This Product is Certified
Ce produit est homologué
Producto homologado por
Este producto está registrado





Hilti Corporation

LI-9494 Schaan

Tel.: +423/234 21 11

Fax: +423/234 29 65

www.hilti.com

Hilti = registered trademark of Hilti Corp., Schaan



20170928