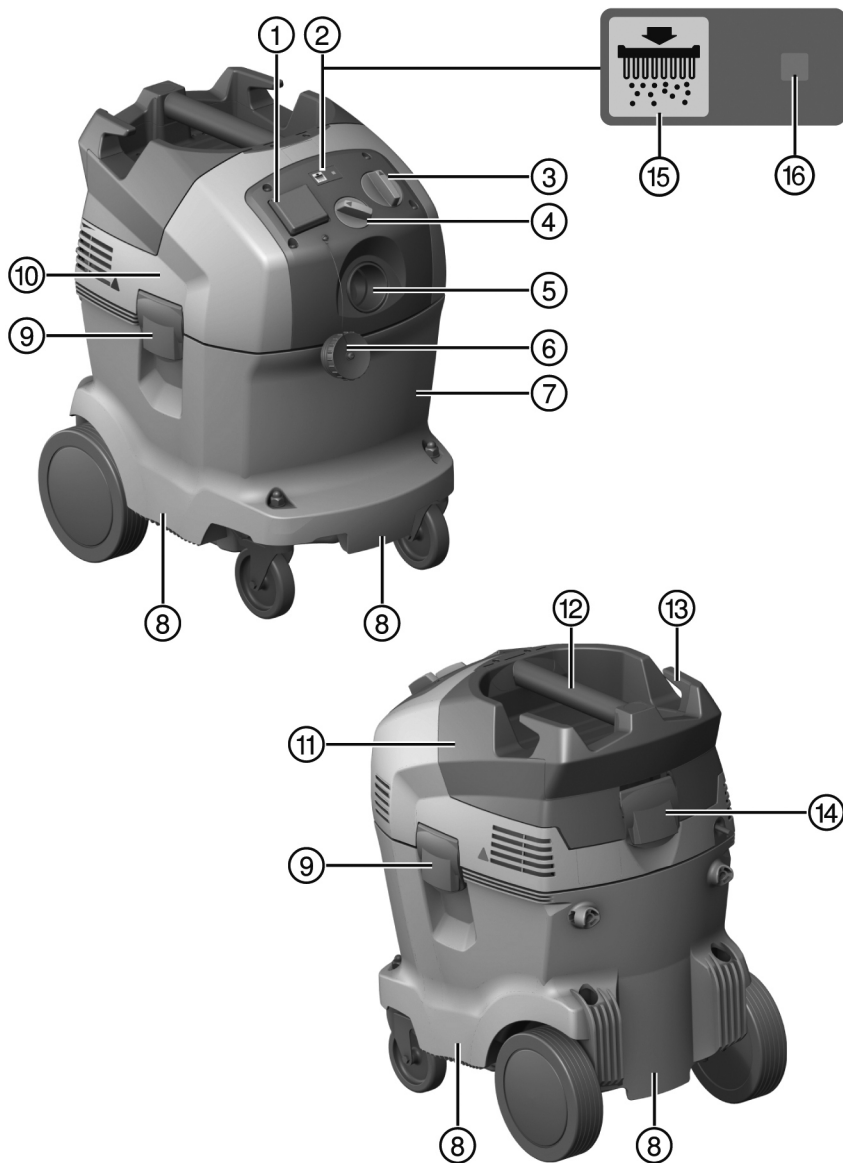


HILTI

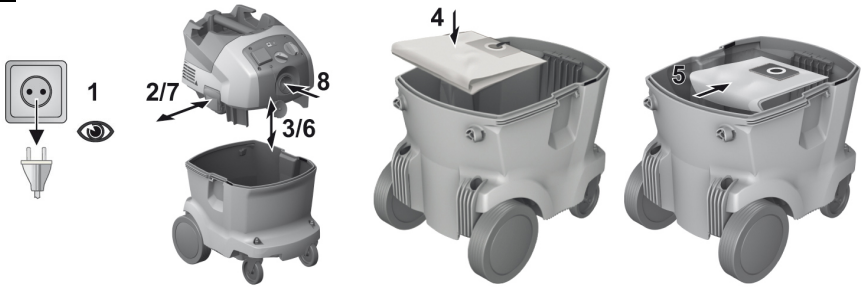
VC 20-U
VC 20-UL
VC 20-UM
VC 20-UME
VC 40-U
VC 40-UL
VC 40-UM
VC 40-UME

Original-Bedienungsanleitung	de
Original operating instructions	en
Mode d'emploi original	fr
Istruzioni originali	it
Manual de instrucciones original	es
Manual de instruções original	pt
Originele handleiding	nl
Original bruksanvisning	da
Originalbruksanvisning	sv
Original bruksanvisning	no
Alkuperäiset ohjeet	fi
Πρωτότυπες οδηγίες χρήσης	el
Eredeti használati utasítás	hu
Originalne upute za uporabu	hr
Originalna navodila za uporabo	sl
Оригинално Ръководство за експлоатация	bg
Manual de utilizare original	ro
Originālā lietošanas instrukcija	lv
Originali naudojimo instrukcija	lt
Algupärane kasutusjuhend	et





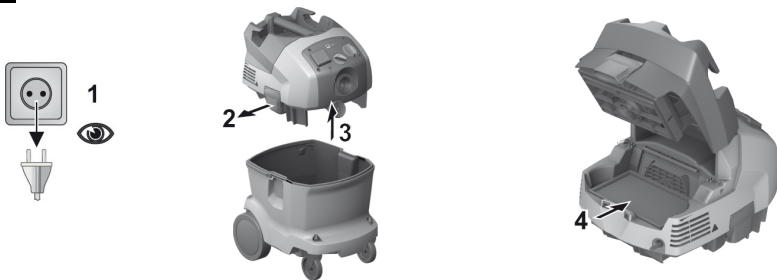
2



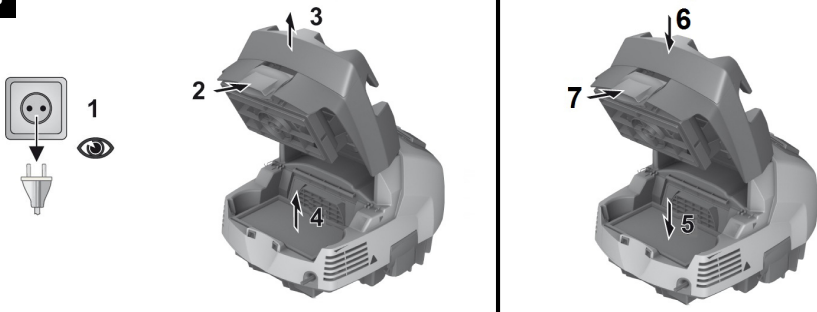
3



4



5



1 Informācija par dokumentāciju

1.1 Nosacījumi

1.1.1 Brīdinājuma zīmes

Tiek lietotas šādas brīdinājuma zīmes:

	Brīdinājums par vispārēju bīstamību
	Brīdinājums par karstu virsmu



1.1.2 Aizlieguma zīmes

Tiek lietotas šādas aizlieguma zīmes:

	Aizliegts transportēt ar ceļni
---	--------------------------------


1.1.3 Simboli

Tiek lietoti šādi simboli:

	Pirms lietošanas izlasīt lietošanas instrukciju!
	Norādījumi par lietošanu un cita noderīga informācija

1.1.4 Tipogrāfiski izcēlumi

Šajā tehniskajā dokumentācijā tiek lietots viens no šādiem tipogrāfiskiem apzīmējumiem:

	Skaitļi norāda uz attiecīgajiem attēliem.
1	Attēlu numerācija atbilst veicamo darbību secībai un var atšķirties no tekstā lietotās numerācijas.

1.2 Pie instrumenta

VC 20
VC 40



BRĪDINĀJUMS Šī iekārta satur veselībai kaitīgus putekļus. Tās iztukšošanu un apkopi, tostarp putekļu maiņa noņemšanu, drīkst veikt tikai kompetenti speciālisti, kas valkā piemērotu individuālo aizsargapriekojumu. Iekārtu nedrīkst ieslēgt, kamēr nav pilnībā instalēta filtru sistēma.

VC 20
VC 20
VC 40
VC 40-UME



BRĪDINĀJUMS šī iekārta satur veselībai kaitīgus putekļus. Tās iztukšošanu un apkopi, tostarp putekļu maiņa noņemšanu, drīkst veikt tikai kompetenti speciālisti, kas valkā piemērotu individuālo aizsargapriekojumu. Iekārtu nedrīkst ieslēgt, kamēr nav pilnībā instalēta filtru sistēma un pārbaudītas plūsmas apjoma kontroles funkcijas.

1.3 Lietošanas instrukcija

- ▶ **Pirms iekārtas ekspluatācijas uzsākšanas obligāti izlasiet lietošanas instrukciju.**
- ▶ **Vienmēr glabājiet instrukciju iekārtas tuvumā.**
- ▶ **Pārliecinieties, ka instrukcija atrodas kopā ar iekārtu, ja tā tiek nodota citai personai.**

Rezervētas tiesības veikt grozījumus, un ir pieļaujamas kļūdas.

1.4 Izstrādājuma informācija

Tipa apzīmējums un sērijas numurs ir norādīts uz identifikācijas datu plāksnītes.

- ▶ Ierakstiet šos datus zemāk redzamajā tabulā un vienmēr norādiet, vērstoties pie Hilti pārstāvja vai servisā.

Izstrādājuma dati

Tips:	
Paaudze:	02
Sērijas Nr.:	

2 Drošība

2.1 Brīdinājumi

Brīdinājumu mērķis

Brīdinājumi pievērš uzmanību bīstamībai, kas pastāv, strādājot ar izstrādājumu.

Lietoto signālvārdu apraksts



BĪSTAMI!

Pievērš uzmanību draudošām briesmām, kas var izraisīt smagus miesas bojājumus vai nāvi.



BRĪDINĀJUMS

Pievērš uzmanību iespējami bīstamai situācijai, kas var izraisīt smagas traumas vai pat nāvi.



UZMANĪBU!

Norāda uz iespējami bīstamām situācijām, kas var izraisīt vieglas traumas vai materiālos zaudējumus.

2.2 Drošība

2.2.1 Vispārīgie drošības norādījumi

Līdztekus drošības norādījumiem, kas iekļauti atsevišķās šīs lietošanas instrukcijas nodaļās, vienmēr stingri jāievēro šādi nosacījumi.

- ▶ **Izlasiet visus norādījumus!** Zemāk izklāstīto norādījumu neievērošana var izraisīt elektrisku triecienu, apdegumus un/vai smagas traumas.
- ▶ **Ja paredzēts šo iekārtu lietot kopā ar kādu citu elektroiekārtu, pirms darba sākšanas izlasiet attiecīgās elektroiekārtas lietošanas instrukciju un ievērojiet tajā iekļautos norādījumus.**
- ▶ **Aizliegts veikt nesankcionētas manipulācijas vai iekārtas izmaiņas.**
- ▶ **Izmantojiet pareizo iekārtu. Nelietojiet iekārtu mērķiem, kam tā nav paredzēta, un lietojiet iekārtu tikai paredzētajam mērķim un tikai tad, kad tā ir nevainojamā tehniskajā stāvoklī.**
- ▶ **Pirms sākt darbu ar šo iekārtu, iepazīstieties ar informāciju par tā lietošanu, nosūcāmā materiāla iespējamo bīstamību un drošu utilizāciju.**
- ▶ **Nemiet vērā apkārtējās vides ietekmi. Iekārtu nedrīkst lietot ugunsbīstamā un sprādzienbīstamā vidē.**
- ▶ **Iekārtu drīkst lietot tikai personas, kas ir kārtīgi iepazinušās ar tās funkcijām, instruētas par iekārtas drošu lietošanu un apzinās ar to saistītos riskus. Iekārta nav paredzēta bērniem.**
- ▶ **Ja iekārta netiek lietota, tad tā ir jāuzglabā drošā vietā. Iekārtas, kas netiek lietotas, jāglabā sausā, augstu novietotā vai noslēdzamā vietā, kur tām nevar piekļūt bērni.**

2.2.2 Personiskā drošība

- ▶ **Strādājiet ar izstrādājumu uzmanīgi, darba laikā saglabājiet paškontroli un rīkojieties saskaņā ar veselo saprātu. Nelietojiet nosūcēju, ja esat noguruši vai atrodaties narkotisko vielu, alkohola vai medikamentu ietekmē. Mirklis neuzmanības iekārtas lietošanas laikā var kļūt par cēloni nopietnām traumām.**

- ▶ Iekārtas lietotājam un personām, kas uzturas iekārtas lietošanas un apkopes vietas tuvumā, jāvalkā piemērotas aizsargbrilles, aizsargķivere, dzirdes aizsarglīdzekļi, aizsargcimdi un viegli elpceļu aizsardzības līdzekļi.
- ▶ Lai nofiksētu nosūcēju, aktivējiet tā riteņu bremzes. Kad bremzes nav aktivētas, iespējama nosūcēja nekontrolēta kustība.
- ▶ Ja elektroiekārtas konstrukcija ļauj pievienot putekļu nosūksanas vai savākšanas ierīci, sekojiet, lai tā būtu pievienota un darbināta pareizi. Putekļu nosūcēja lietošana samazina putekļu kaitīgo ietekmi.

2.2.3 Rūpīga iekārtas lietošana un apkope

- ▶ Nekad neatstājiet instrumentu bez uzraudzības.
- ▶ Uzsūcot bīstamu vielu putekļus, jo īpaši tad, ja iekārta tiek lietota kopā ar putekļus radošām elektroiekārtām, neatceliet filtra attīrīšanās funkciju.
- ▶ Sargājiet iekārtu no sala.
- ▶ Regulāri ar birstes palīdzību veiciet ūdens līmeņa ierobežošanas ierīces tīrīšanu saskaņā ar instrukcijas norādījumiem un pārbaudiet, vai nav konstatējamas bojājumu pazīmes.
- ▶ Nosūcēja galvas montāžas laikā uzmanieties no iespēšanas un barošanas kabeļa bojājumiem. Pastāv traumu un bojājumu risks.
- ▶ Pārbaudiet, vai iekārta un tās piederumi nav bojāti. Pirms turpināt lietošanu, rūpīgi jāpārbauda, vai drošības ierīces un viegli bojātās daļas funkcionē nevainojami un atbilstoši visiem nosacījumiem. Pārbaudiet, vai kustīgās instrumenta daļas darbojas nevainojami, neiestrēgst vai nav bojātas. Visām detaļām jābūt pareizi iestiprinātām un jāatbilst noteiktajiem tehniskajiem parametriem, lai būtu garantēta nevainojama iekārtas darbība.
- ▶ Uzdodiet iekārtas remontu veikt tikai kvalificētam personālam, kas izmanto vienīgi oriģinālās rezerves daļas. Tikai tā ir iespējams saglabāt iekārtas funkcionālo drošību.
- ▶ Kad iekārta netiek lietota (darba pārtraukumos), pirms apkopes un remonta darbiem, kā arī aprīkojuma daļu un filtra nomaiņas vienmēr atvienojiet kontaktdakšu no elektrotīkla. Šādi tiek novērsts elektroiekārtas nejaušas ieslēgšanās risks.
- ▶ Lai pārvietotu nosūcēju uz citu vietu, nekad nevelciet to aiz barošanas kabeļa. Nebrauciet ar nosūcēju pāri barošanas kabelim.
- ▶ Nelietojiet iekārtas pārvietošanai krānu.

VC 20
VC 20
VC 40
VC 40-UME

- ▶ Iekārtas transportēšanas laikā un lietošanas pārtraukumos ieplūdes atvere jānoslēdz ar noslēdzošo uzmvu.

2.2.4 Elektrodrošība

- ▶ Iekārtas kontaktdakšai jāatbilst elektrotīkla kontaktligzdai. Kontaktdakšas konstrukciju nedrīkst nekādā veidā mainīt. Kopā ar iekārtām, kurām ir aizsargzēmējums, nedrīkst lietot adapteru spraudņus. Neizmaiņātas konstrukcijas kontaktdakša, kas piemērota kontaktligzdai, ļauj samazināt elektriskā trieciena risku.
- ▶ Pievienojiet kontaktdakšu atbilstoši, saņemtai kontaktligzdai, kas ir droši instalēta un pielāgota visiem vietējiem apstākļiem. Ja Jums rodas šaubas par to, vai kontaktligzda ir droši saņemta, uzdodiet veikt pārbaudi kvalificētam elektrotehnikas speciālistam.
- ▶ Darba laikā nepieskarieties saņemtiem priekšmetiem, piemēram, caurulēm, radiatoriem, plītiem vai ledusskapjiem. Pieskaroties saņemtiem virsmām, pieaug risks saņemt elektrisko triecienus.
- ▶ Nelietojiet elektroinstrumentu lietus laikā, neturiet to mitrumā. Mitrumam iekļūstot instrumentā, pieaug risks saņemt elektrisko triecienus.
- ▶ Pārbaudiet, vai barošanas kabelis nav novietots peļķēs.
- ▶ Regulāri pārbaudiet iekārtas barošanas kabeli un nepieciešamības gadījumā uzdodiet Hilti servisam veikt tā nomaiņu. Regulāri pārbaudiet pagarinātājkaabeļus un bojājumu gadījumā nomainiet tos.
- ▶ Ja darba laikā tiek bojāts barošanas kabelis vai pagarinātājkaabelis, tam nekādā gadījumā nedrīkst pieskarties. Atvienojiet iekārtu no elektrotīkla. Bojāti barošanas kabeli un pagarinātāji var izraisīt bīstamu elektrisko triecienus.
- ▶ Barošanas kabeli drīkst nomainīt tikai pret lietošanas instrukcijā norādītā tipa kabeli.
- ▶ Nenesiet un nepiekariniet iekārtu aiz barošanas kabeļa. Neraujiet aiz kabeļa, ja vēlaties atvienot iekārtu no elektrotīkla kontaktligzdas. Sargājiet elektrokabeli no karstuma, eļļas, asām šķautnēm

un iekārtas kustīgajām daļām. Bojāts vai sapīņķerējis elektrokabelis var būt par cēloni elektriskajam triecienam.

- ▶ Darbinot elektroiekārtu ārpus telpām, izmantojiet tās pievienošanai vienīgi tādus pagarinātāja-kabeļus, kas ir paredzēti lietošanai brīvā dabā. Lietojot elektrokabeļi, kas ir piemērots darbam ārpus telpām, samazinās risks saņemt elektrisko triecienu.
- ▶ Sprieguma padeves pārtraukuma gadījumā izslēdziet iekārtu un atvienojiet barošanas kabeli.
- ▶ Izmantojiet ierīces pievienošanas līgšanu tikai lietošanas instrukcijā paredzētajiem mērķiem.
- ▶ Nekad nelietojiet instrumentu, ja tas ir netīrs vai mitrs. Uz instrumenta ārējās virsmas esošie putekļi, kas galvenokārt ir uzkrājušies no vadītspējīgiem materiāliem, vai mitrums nelabvēlīgos apstākļos var izraisīt elektrisku triecienu. Ja bieži tiek apstrādāti elektrību vadoši materiāli, ar tiem piesārņotās iekārtas regulāri jānodod pārbaudīšanai Hilti servisa darbiniekiem.

2.2.5 Darba vieta

- ▶ Rūpējieties par labu darbavietas apgaismojumu.
- ▶ Nodrošiniet darba vietā labu ventilāciju. Nepietiekama ventilācija darba vietā var novest pie putekļu izraisītiem veselības traucējumiem.
- ▶ Turiet darba vietu kārtībā. Nodrošiniet, lai darba vietā neatrastos priekšmeti, kas var izraisīt traumas. Nekārtība darbavietā var izraisīt nelaimes gadījumus.
- ▶ Nestrādājiet ar iekārtu sprādzienbīstamā vidē, kurā atrodas uzliesmojoši šķidrumi, gāzes vai putekļi. Elektroiekārtas dzirksteļo, un tas var izraisīt uzliesmojošu putekļu vai tvaiku aizdegšanos.
- ▶ Esiet īpaši piesardzīgi, strādājot uz kāpnēm.

2.2.6 Nosūcamais materiāls

- ▶ Nedrīkst izmantot iekārtu veselībai kaitīgu, degošu un/ vai sprādzienbīstamu putekļu (magnija-alumīnija u.c.) nosūkšanai. Iekārtā nedrīkst iesūkt karstus materiālus, kuru temperatūra pārsniedz 60 °C (piemēram, degošas cigaretes, karstus pelnus utt.).
- ▶ Ar iekārtu nedrīkst sūkt degošus, sprādzienbīstamus un agresīvus šķidrumus (dzesēšanas šķidrums un smērvielas, benzīnu, šķīdinātājus, skābes (pH < 5), sārmus (pH > 12,5) u.c.).
- ▶ Ja no iekārtas izplūst putas vai šķidrumi, nekavējoties izslēdziet to.
- ▶ Uzsūcot karstus materiālus ar temperatūru līdz maks. 60 °C, valkājiet aizsargcimdus.
- ▶ Strādājot ar minerālu materiālu urbšanas suspensiju, valkājiet atbilstīgu aizsargtērpu un izvairieties no suspensijas saskares ar ādu (pH > 9, kodīga iedarbība).
- ▶ Nepieļaujiet saskari ar bāziskiem vai skābiem šķidrumiem. Ja tas tomēr nejausi ir noticis, noskalojiet ar ūdeni. Ja šķidrums iekļūst acīs, tās nekavējoties jāizskalo ar lielu ūdens daudzumu un pēc tam jāgriežas pie ārsta.

VC 20
VC 40

- ▶ L klases putekļiem paredzētā iekārta ir piemērota sausu, nedegošu putekļu, kokskaidu un bīstamu putekļu ar ekspozīcijas robežvērtību > 1 mg/m³ nosūkšanai. **Atkarībā no savācamo / uzsūcamo putekļu bīstamības iekārta jābūt aprīkoti ar atbilstīgiem filtriem.**

VC 20
VC 20
VC 40
VC 40-UME

- ▶ M klases putekļiem paredzētā iekārta ir piemērota sausu, nedegošu putekļu, kokskaidu un bīstamu putekļu ar ekspozīcijas robežvērtību $\geq 0,1$ mg/m³ nosūkšanai. **Atkarībā no savācamo / uzsūcamo putekļu bīstamības iekārta jābūt aprīkoti ar atbilstīgiem filtriem.**

3 Apraksts

3.1 Izstrādājuma pārskats

- | | | | |
|---|---|---|---|
| ① | Ierīces pievienošanas līgšana | ⑥ | Iepildes atveres noslēgšanas uzdeva (VC 20 VAI VC 20 VAI VC 40 VAI VC 40-UME) |
| ② | Automātiska filtra attīrīšana | ⑦ | Netīrumu tvirtne |
| ③ | Iekārtas slēdzis | ⑧ | Roktura iedobe |
| ④ | Šļūtenes diametra iestatījums (VC 20 VAI VC 20 VAI VC 40 VAI VC 40-UME) | ⑨ | Aizslēgta skava |
| ⑤ | Iepildes savienojums | | |

- ⑩ Sūcēja galva
- ⑪ Filtra pārsegs
- ⑫ Rokturis
- ⑬ Kabeļa āķis

- ⑭ Filtra pārsega aizslēgs
- ⑮ Taustiņš "Filtra attīrīšanas ieslēgšana / izslēgšana"
- ⑯ Statusa indikācija "Automātiskā filtra attīrīšana"

3.2 Nosacījumiem atbilstīga lietošana

Šeit aprakstītie izstrādājumi ir universāli industriālie nosūcēji, kas paredzēti profesionālai lietošanai. Tos var izmantot gan sausu, gan slapju materiālu nosūkšanai.

Hilti Šie izstrādājumi ir paredzēti profesionāliem lietotājiem, un to darbināšanu, apkopi un remontu drīkst veikt tikai kvalificēts, atbilstīgi apmācīts personāls. Izstrādājums un tā papildaprīkojums var radīt bīstamas situācijas, ja to uztic neprofesionālam personālam vai nelieto atbilstīgi nosacījumiem.

Ar šī izstrādājuma palīdzību nedrīkst tīrīt cilvēkus un dzīvniekus. Aizliegts lietot iekārtu zem ūdens.

- ▶ Pirms sākt darbu ar šo izstrādājumu, iepazīstieties ar informāciju par tā lietošanu, nosūcamā materiāla bīstamību un drošu utilizāciju.
- ▶ Nelietojiet izstrādājumu kā stacionāru nepārtrauktas darbības aprīkojumu automātiskajā vai pusautomātiskajā režīmā.
- ▶ Lai izvairītos no traumām, lietojiet tikai oriģinālos **Hilti** piederumus un instrumentus.
- ▶ Lai izvairītos no statiskās elektrības izlādes, jālieto antistatiska nosūkšanas šļūtene.
- ▶ Nedrīkst iesūkt iekārtā priekšmetus, kas var sabojāt putekļu maisiņu (piemēram, materiālu ar asām šķautnēm vai smailēm).
- ▶ Nelietojiet izstrādājumu, lai uz tā pakāptos.

Šis izstrādājums ir paredzēts profesionāliem lietotājiem šādu darbu veikšanai:

- liela daudzuma putekļu nosūkšanai, strādājot ar **Hilti** abrazīvajām slīpmašīnām, griezējiekārtām, perforatoriem un sausā režīmā darbināmiem vainagurbjiem;
- minerālas urbuma suspensijas nosūkšanai, strādājot ar **Hilti** dimanta vainagurbjiem vai **Hilti** dimanta zāģiem, un šķidrums nosūkšanai, kuru temperatūra nepārsniedz 60 °C (140 °F);
- eļļas un šķidrums nosūkšanai, kuru temperatūra nepārsniedz 60 °C (140 °F);
- grīdas un sienu sausai un slapjai tīrīšanai.

Papildu lietošana šādiem veidiem:

VC 20
VC 40

Šis izstrādājums ir paredzēts šādiem lietošanas veidiem:

- sausu, nedegošu putekļu, šķidrums, kokskaidu un bīstamu putekļu ar ekspozīcijas robežvērtību > 1 mg/m³ (putekļu klase L) nosūkšanai.

VC 20
VC 20
VC 40
VC 40-UME

Šis izstrādājums ir paredzēts šādiem lietošanas veidiem:

- sausu, nedegošu putekļu, šķidrums, kokskaidu un bīstamu putekļu ar ekspozīcijas robežvērtību ≥ 0,1 mg/m³ (putekļu klase M) nosūkšanai.



Norādījums

Ja tiek sūksti putekļi ar noteiktām ekspozīcijas robežvērtībām un iekārtas izplūdes gaiss tiek novadīts telpā, tajā jānodrošina pietiekama gaisa apmaiņa.

Ar atbilstīga veida nosūcēju drīkst sūkt tikai tādas veselībai kaitīgas vielas, kas atbilst IEC 60335-2-69 (klasei L/M). Visu citu veselībai kaitīgu vielu uzsūkšana ir aizliegta.

Aizliegts uzsūkt eļļu un šķidrumus ar temperatūru ≥ 60 °C (140 °F).

VC 20
VC 40



BRĪDINĀJUMS

Veselības apdraudējums Modeļi VC 20-U un VC 40-U nav paredzēti veselībai kaitīgu putekļu savākšanai.

- ▶ Neizmantojiet modeļus VC 20-U vai VC 40-U veselībai kaitīgu putekļu uzsūkšanai.

3.3 Varbūtējā nepareizā lietošana

- Industriālo nosūcēju nedrīkst lietot horizontālā stāvoklī.
- Industriālo nosūcēju nedrīkst lietot sprādzienbīstamu vielu, kvēlojošu vai gruzdošu vielu, kā arī degošu materiālu un agresīvu putekļu (piemēram, magnija-alumīnija putekļu u.tml.) uzsūkšanai (izņēmums: kokskaidas).
- Industriālo nosūcēju nedrīkst lietot degošu šķidrums (piemēram, benzīna, šķīdinātāju, skābju, dzesēšanas emulsiju, smērvielu u.tml.) uzsūkšanai.
- Nedrīkst apstrādāt veselībai kaitīgus materiālus (piemēram, azbestu).

3.4 Piegādes apjoms

Slapju un sausu materiālu nosūcējs, ieskaitot filtra elementu, iesūkšanas šļūteni ar grozāmu uzmavu (nosūcēja pusē) un ierīces pievienošanas uzmavu, kā arī putekļu maisiņu no plastmasas PE VC 20/40 un lietošanas instrukciju.



Norādījums

Lai garantētu drošu iekārtas darbību, jālieto tikai oriģinālās rezerves daļas un papildu aprīkojums. Mūsu apstiprinātās rezerves daļas, patēriņa materiālus un papildu aprīkojumu Jūsu iekārtai meklējiet vietējā **Hilti** pārstāvniecībā vai vietnē **www.hilti.com**

3.5 Šļūtenes diametra iestatījums

VC 20
VC 20
VC 40
VC 40-UME

Lai akustiskā brīdinājuma signāla aktivēšana notiktu pareizi, jāizvēlas tāds šļūtenes diametra iestatījums, kas atbilst izmantojamās iesūkšanas šļūtenes diametram.

3.6 Akustiskais brīdinājuma signāls

VC 20
VC 20
VC 40
VC 40-UME

Ja gaisa plūsmas ātrums nosūkšanas šļūtenē kļūst mazāks par 20 m/s, drošības apsvērumu dēļ atskan akustiskais brīdinājuma signāls.

3.7 Automātiska filtra attīršana

Nosūcējs ir aprīkots ar automātisko filtra attīršanu, kas palīdz lielā mērā attīrīt filtra elementu no putekļu nogulsnešiem.

Filtra attīršanas funkciju iespējams izslēgt, nospiežot taustiņu "Automātiskās filtra attīršanas ieslēgšana / izslēgšana", savukārt, lai attīršanas funkciju atkal ieslēgtu, šis taustiņš jānospiež vēlreiz.

Stautss	Nozīme
LED deg.	• Filtra attīršana ir aktivēta.
LED nedeg.	• Filtra attīršana ir deaktivēta.

Pēc katras nosūcēja ieslēgšanas automātiskā filtra attīršana tiek aktivēta.

Filtra elements tiek automātiski attīrīts ar spēcīgas gaisa plūsmas palīdzību (dzirdama pulsējoša skaņa).



Norādījums

Lietojot nosūcēju sistēmas ietvaros (jo īpaši slīpēšanas, griešanas vai rievšanas laikā) vai iesūcot lielākus daudzumus putekļu, filtra attīrīšanas funkcijai jābūt aktivētai, lai nepārtraukti nodrošinātu lielu sūkšanas jaudu.

Filtera attīrīšanas funkcija darbojas tikai tad, ja ir pievienota iesūkšanas šļūtene.

3.8 Norādījumi par lietošanu

Papildu aprīkojums un tā lietošanas veidi

Piederumi	Izmantošanas veids
Putekļu maisiņš no plastmasas PE VC 20 (203854)	slapjiem un sausiem minerāliem materiāliem
Putekļu maisiņš no plastmasas PE VC 40 (203852)	slapjiem un sausiem minerāliem materiāliem
Putekļu maisiņš no papīra VC 20 (203858)	kokmateriāliem
Putekļu maisiņš no papīra VC 40 (203856)	kokmateriāliem
Filters VC 20/40, sauss (2121386)	sausiem putekļiem
Filters VC 20/40, universāls (2121387)	universāls, slapjiem un sausiem putekļiem
Filters VC 20/40, performance (2121388)	intensīvai lietošanai, slapjiem un sausiem putekļiem
Iesūkšanas šļūtene 27 x 3,5 m AS	slapjiem un sausiem putekļiem
Iesūkšanas šļūtene, 36 mm	galvenokārt slapjiem materiāliem, ne putekļiem
Iesūkšanas šļūtene 36 x 5 m AS	slapjiem un sausiem putekļiem

VC 20
VC 20
VC 40
VC 40-UME

- Obligāti lietojiet putekļu maisiņu no plastmasas vai papīra.

4 Tehniskie parametri

4.1 Nominālais spriegums



Norādījums

Ja šīs iekārtas darbināšanai izmanto generatoru vai transformatoru, tā izejas jaudai jābūt vismaz divreiz lielāka par nominālo ieejas jaudu, kas norādīta uz iekārtas identifikācijas datu plāksnītes. Transformatora vai generatora darba spriegumam vienmēr jābūt iekārtas nominālā sprieguma diapazonā ar pielaidi +5 % vai -15 %.

Nominālais spriegums	100 V	110 V	110 V	200 V
Nominālā ieejas jauda	1200 W	1200 W	1100 W	950 W
Pieslēguma jauda integrētai iekārtas pievienošanas līgzdai elektroiekārtas pieslēgšanai (ja paredzēts)		1600 W		
Tīkla pieslēgums (tips)	VCTF 3 x 2,0 mm ²	A07 QQ-F 3 / 12 AWG	H07 RN-F 3G 1,5 mm ²	VCTF 3 x 2,0 mm ²
Nominālais spriegums	220-240 V	220-240 V (CH)	220-240 V (GB)	240 V (NZ)
Nominālā ieejas jauda	1200 W	1200 W	1200 W	1200 W
Pieslēguma jauda integrētai iekārtas pievienošanas līgzdai elektroiekārtas pieslēgšanai (ja paredzēts)	2400 W	1100 W	1800 W	1200 W

Tīkla pieslēgums (tips)	H07 RN-F 3G 1,5 mm ²	H07 RN-F 3G 1,5 mm ²	H07 RN-F 3G 1,5 mm ²	H07 RN-F 3G 1,5 mm ²
-------------------------	---------------------------------	---------------------------------	---------------------------------	---------------------------------

4.2 Maksimālais plūsmas apjoms un maksimālais spiediena pazeminājums

		VC 20	VC 40	VC 20	VC 40
Maksimālais plūsmas apjoms (gaiss)	950 W	55 ℓ/s	55 ℓ/s	*/•	*/•
	1100 W	61 ℓ/s	61 ℓ/s	*/•	*/•
	1200 W	61 ℓ/s	61 ℓ/s	*/•	*/•
Maksimālais plūsmas apjoms (gaiss)	1100 W	*/•	*/•	135 m ³ /h	135 m ³ /h
	1200 W	*/•	*/•	145 m ³ /h	145 m ³ /h
Maksimālais spiediena pazeminājums	950 W	195 hPa	195 hPa	*/•	*/•
	1100 W	230 hPa	230 hPa	185 hPa	185 hPa
	1200 W	230 hPa	230 hPa	220 hPa	220 hPa

		VC 20	VC 20	VC 40	VC 40-UME
Maksimālais plūsmas apjoms (gaiss)	950 W	*/•	*/•	*/•	*/•
	1100 W	*/•	*/•	*/•	*/•
	1200 W	*/•	*/•	*/•	*/•
Maksimālais plūsmas apjoms (gaiss)	1100 W	135 m ³ /h	135 m ³ /h	135 m ³ /h	135 m ³ /h
	1200 W	145 m ³ /h	145 m ³ /h	145 m ³ /h	145 m ³ /h
Maksimālais spiediena pazeminājums	950 W	*/•	*/•	*/•	*/•
	1100 W	185 hPa	*/•	185 hPa	185 hPa
	1200 W	220 hPa	220 hPa	220 hPa	220 hPa

4.3 Slapjo un sauso materiālu nosūcējs

	VC 20	VC 40
Tīkla frekvence	50 Hz ... 60 Hz	50 Hz ... 60 Hz
Svars saskaņā ar EPTA procedūru 01/2003	13 kg	14,7 kg
Izmēri	505 mm x 380 mm x 500 mm	505 mm x 380 mm x 610 mm
Tvertnes tilpums	21 ℓ	36 ℓ
Lietderīgais putekļu daudzums	23 kg	40 kg
Lietderīgais ūdens tilpums	13,5 ℓ	25 ℓ
Gaisa temperatūra	-10 °C ... 40 °C	-10 °C ... 40 °C
Automātiska filtra attīrīšana ik pēc	15 s	15 s
Aizsardzības klase	I	I
Aizsardzības veids	IP X4	IP X4

4.4 Informācija par troksni un vibrāciju; mērījumi veikti saskaņā ar EN 60335-2-69

Zemāk norādītie dati attiecas uz visiem industriālajiem nosūcējiem VC 20 un VC 40.

Skaņas spiediena līmenis (L_{pA})	71 dB(A)
Skaņas spiediena līmeņa pielaide (K_{pA})	2,5 dB(A)
Vibroemisijas vērtība	< 2,5 m/s ²
Iespējamā kļūda (K)	ņemta vērā, norādot vibroemisijas vērtību

5 Lietošanas uzsākšana



UZMANĪBU!

Nekontrolēta kustība var izraisīt traumas! Kad bremzes nav aktivētas, iespējama nosūcēja nekontrolēta kustība.

- ▶ Lai nofiksētu nosūcēju, aktivējiet tā riteņu bremzes.

5.1 Eksploatācijas uzsākšana

1. Atveriet abas aizslēga skavas.
2. Noceliet nosūcēja galvu no netīrumu tvertnes.
3. Izņemiet piederumus no netīrumu maisiņa un iepakojuma.
4. Ievietojiet atbilstīgu putekļu maisiņu saskaņā ar instrukcijas norādījumiem.



Norādījums

Lai savāktu putekļus ar ekspozīcijas robežvērtību > 1 mg/m³, jālieto putekļu klasei L vai M paredzētā versija: putekļu maisiņš no plastmasas minerālu materiālu putekļiem vai putekļu maisiņš no papīra kokskaidām.

Lai savāktu putekļus ar ekspozīcijas robežvērtību ≥ 0,1 mg/m³, jālieto putekļu klasei M paredzētā versija: putekļu maisiņš no plastmasas minerālu materiālu putekļiem vai putekļu maisiņš no papīra kokskaidām.

Nosūcot nekaitīgus putekļus: putekļu maisiņš no plastmasas.

5. Uzlieciet nosūcēja galvu uz netīrumu tvertnes un aizveriet abas aizslēga skavas.
6. Pārliedziniet, vai nosūcēja galva ir pareizi uzmontēta un nofiksēta.
7. Pievienojiet iekārtai nosūkšanas šļūteni.

5.2 Papīra putekļu maisiņa ievietošana kokskaidu nosūkšanai 2

1. Atveriet abas aizslēga skavas.
2. Noceliet nosūcēja galvu no netīrumu tvertnes.
3. Ievietojiet jaunu papīra putekļu maisiņu adapterā un nostipriniet to pie netīrumu tvertnes.
4. Uzlieciet nosūcēja galvu atpakaļ uz netīrumu tvertnes.
5. Aizveriet abas aizslēga skavas.
6. Pārliedziniet, vai nosūcēja galva ir pareizi uzmontēta un nofiksēta.
7. Pievienojiet iekārtai nosūkšanas šļūteni.

5.3 Plastmasas putekļu maisiņa ievietošana

1. Atveriet abas aizslēga skavas.
2. Noceliet nosūcēja galvu no netīrumu tvertnes.
3. Nostipriniet jauno plastmasas putekļu maisiņu netīrumu tvertnē (instrukcija uzdrukāta).
4. Uzlieciet nosūcēja galvu uz netīrumu tvertnes un aizveriet abas aizslēga skavas.

6 Lietošana



BĪSTAMI!

Elektriskās strāvas radīts apdraudējums. Nosūcēja pievienošanas nosacījumu neievērošana var izraisīt dzīvības apdraudējumu vai smagas traumas.

- ▶ Pievienojiet nosūcēju strāvas avotam ar atbilstīgi visiem noteikumiem ierīkotu zemējumu.



BRĪDINĀJUMS

Traumu risks Filtrēšanas sistēmas bojājumu gadījumā iespējama veselībai kaitīgu putekļu noplūde.

- ▶ Avārijas gadījumā (piemēram, ja pārpļisis filtrs) izslēdziet nosūcēju, atvienojiet barošanas kabeļa kontaktdakšu no elektrotīkla un pirms nosūcēja turpmākās lietošanas lieciet, lai to pārbauda specializēts personāls.



UZMANĪBU!

Nekontrolēta kustība var izraisīt traumas! Kad bremzes nav aktivētas, iespējama nosūcēja nekontrolēta kustība.

- ▶ Lai nofiksētu nosūcēju, aktivējiet tā riteņu bremzes.

6.1 Putekļu klasei L vai putekļu klasei M paredzēto nosūcēju lietošana

VC 20
VC 20
VC 20
VC 40
VC 40
VC 40-UME



BĪSTAMI!

Traumu risks Nosūcējos, kas paredzēti klases L vai klases M putekļiem, atrodas veselībai kaitīgi putekļi.

- ▶ Iztukšošanas un apkopes darbus, ieskaitot putekļu savākšanas tvertņu utilizāciju, drīkst veikt tikai kvalificēti speciālisti. Jāvalkā atbilstīgs aizsardzības aprīkojums.
- ▶ Pirms nosūcēja aizvākšanas no zonas, kas ir piesārņota ar bīstamām vielām, nosūciet vai noslaukiet tā ārējās virsmas vai hermētiski iepakojiet nosūcēju. Tā kā visas iekārtas daļas, kas ir atradušās bīstamajā zonā, ir jāuzskata par piesārņotām, veiciet atbilstīgus pasākumus, lai novērstu putekļu tālāku izplatīšanos.
- ▶ Nekādā gadījumā nedarbiniet nosūcēju, ja tas nav aprīkots ar pilnībā nokomplektētu filtrēšanas sistēmu.

6.2 Šļūtenes diametra iestatīšana

VC 20
VC 20
VC 40
VC 40-UME

1. Lai uzsūktu / savāktu sausus, nedegošus putekļus ar ekspozīcijas robežvērtībām un kokskaidas, saskaņojiet iesūkšanas šļūtenes diametru ar šļūtenes diametra iestatīšanas → Seite 289 slēdža pozīciju.
2. Ja nosūcējs tiek lietots kopā ar **Hilti** atveru urbšanas sistēmu, iestatiet mazāko šļūtenes diametru.

6.3 Darbināšana, neizmantojot ierīces pievienošanas līgzdu

1. Pirms kontaktdakšas pievienošanas elektrotīklam pārliecinieties, vai iekārtas slēdzis atrodas pozīcijā "OFF".
2. Pievienojiet nosūcēja kontaktdakšu elektrotīkla kontaktlīgzdai.
3. Pagrieziet iekārtas slēdzi pozīcijā "ON".

6.4 Darbināšana, izmantojot ierīces pievienošanas līgzdu



Norādījums

Ierīces pievienošanas līgzda ir paredzēta tikai tiešai elektroiekārtu savienošanai ar nosūcēju.

Ja ierīces pievienošanas līgzdai ir pieslēgtas elektroiekārtas, jāievēro šo iekārtu lietošanas instrukcijas un tajās iekļautie drošības norādījumi.

1. Atvienojiet nosūcēja kontaktdakšu no elektrotīkla rozetes.

2. Pārbaudiet, vai pievienojamās elektroiekārtas maksimālā ieejas jauda nav lielāka par maksimālo pieļaujamo ierīces pievienošanas līnijas jaudu; skat. sadaļu "Tehniskie parametri" un norādi pie ierīces pievienošanas līnijas.
3. Pirms elektroiekārtas kontaktdakšas pievienošanas elektrotīklam jāpārbauda, vai elektroiekārta ir izslēgta.
4. Pievienojiet elektroiekārtas kontaktdakšu ierīces pievienošanas līnijai.
5. Pievienojiet nosūcēja kontaktdakšu elektrotīkla kontaktlīnijai.
6. Pagrieziet iekārtas slēdzi pozīcijā "Auto".
7. Ieslēdziet elektroiekārtu.



Norādījums

Pēc elektroiekārtas izslēgšanas nosūcējs vēl neilgu laiku darbojas pēc inerces, lai iesūktu iesūkšanas šļūtenē palikušos putekļus.

6.5 Sausu putekļu savākšana



Norādījums

Pirms sausu putekļu, jo īpaši minerālu materiālu nosūkšanas vienmēr jāpievērš uzmanība tam, lai tvertnē būtu ievietots pareizais putekļu maisiņš. Pēc tam būs iespējams ērti un tīri izmantot uzsūktu materiālu.



UZMANĪBU!

Traumu risks Ja netiek lietots filtra elements, var izplūst bīstamas vielas.

- Nekādā gadījumā neveiciet nosūkšanu bez filtra elementa.

- Raugieties, lai filtra elements būtu sauss un būtu ievietots atbilstīgs putekļu maisiņš.

6.6 Papīra putekļu maisiņa nomaiņa



BĪSTAMI!

Traumu risks Smaili un asi priekšmeti var pārdurt putekļu maisiņu.

- Pārliecinieties, ka nekādi priekšmeti nav pārdūruši putekļu maisiņu.

1. Atvienojiet iekārtu no elektrotīkla.
2. Atveriet abas aizslēga skavas.
3. Noceliet nosūcēja galvu no netīrumu tvertnes.
4. Papīra putekļu maisiņa lietošanas gadījumā uzmanīgi atdaliet putekļu maisiņa uznavu no adaptera.
5. Aizveriet putekļu maisiņa uznavu ar aizbīdni.
6. Notīriet netīrumu tvertni ar drāniņu.
7. Nostipriniet netīrumu tvertnē jaunu putekļu maisiņu no papīra.
8. Uzlieciet nosūcēja galvu uz netīrumu tvertnes un aizveriet abas aizslēga skavas.

6.7 Plastmasas putekļu maisiņa nomaiņa

1. Atvienojiet iekārtu no elektrotīkla.
2. Atveriet abas aizslēga skavas.
3. Noceliet nosūcēja galvu no netīrumu tvertnes.
4. Noslēdziet plastmasas putekļu maisiņu ar kabeļu savilcēju, kas novietots zem ieštancētajām atverēm.
5. Izņemiet plastmasas putekļu maisiņu.
6. Notīriet netīrumu tvertni ar drāniņu.
7. Nostipriniet jauno plastmasas putekļu maisiņu netīrumu tvertnē (instrukcija uzdrukāta).
8. Uzlieciet nosūcēja galvu uz netīrumu tvertnes un aizveriet abas aizslēga skavas.

6.8 Šķidrumu uzsūkšana



UZMANĪBU!

Traumu risks Ja netiek lietots filtra elements, var izplūst bīstamas vielas.

- Nekādā gadījumā neveiciet nosūkšanu bez filtra elementa.

1. Pārbaudiet uzpildes līmeņa kontroles indikāciju. → Seite 296
2. Ja vien iespējams, lietojiet slapju materiālu uzsūkšanai atsevišķu filtra elementu.



Norādījums

Ieteicams lietot **Hilti** filtru VC 20/40 universal (2121387).

3. Pēc šķidrumu uzsūkšanas atveriet abas aizslēga skavas.
4. Noceliet no netīrumu tvertnes nosūcēja galvu un novietojiet to uz gludas virsmas tā, lai filtra elements varētu izžūt.
5. Iztukšojiet netīrumu tvertni un izskalojiet to ar ūdens šļūteni. Ar birsti notīriet elektrodus un, kad filtra elements ir izžuvis, notīriet to, pārvelkot ar roku.
6. Ļaujiet netīrumu tvertnei izžūt.

6.9 Pēc nosūcēja lietošanas

1. Izslēdziet elektroiekārtu.
2. Pagrieziet iekārtas slēdzi pozīcijā "OFF".
3. Atvienojiet nosūcēja kontaktdakšu no elektrotīkla rozetes.
4. Saritiniet pieslēguma kabeli un pakariniet to uz kabeļa āķa.
5. Iztukšojiet tvertni un izslaukiet iekārtu ar samitrinātu drāniņu.
6. Saritiniet šļūteni.
7. Novietojiet nosūcēju sausā telpā, kur tam nevar piekļūt nepiederošas personas.

6.10 Sausu putekļu izbēšana no netīrumu tvertnes

1. Atvienojiet iekārtu no elektrotīkla.
2. Noceliet no netīrumu tvertnes nosūcēja galvu un novietojiet to uz gludas virsmas.

VC 20
VC 20
VC 40
VC 40-UME

- ▶ Izņemiet putekļu maisiņu no netīrumu tvertnes.

VC 20
VC 20
VC 40
VC 40

- ▶ Izņemiet no netīrumu tvertnes putekļu maisiņu vai satveriet netīrumu tvertni aiz rokturu iedobēm un sasveriet to, lai iztukšotu.

3. Uzlieciet nosūcēja galvu uz netīrumu tvertnes un aizveriet abas aizslēga skavas.

6.11 Netīrumu tvertnes bez putekļu maisiņa iztukšošana (uzsūcot šķidrumus)

1. Atvienojiet iekārtu no elektrotīkla.
2. Noceliet no netīrumu tvertnes nosūcēja galvu un novietojiet to uz gludas virsmas.
3. Satveriet netīrumu tvertni aiz rokturu iedobēm un sasveriet to, lai iztukšotu.
4. Ar drāniņu noslaukiet netīrumu tvertnes malas.
5. Uzlieciet nosūcēja galvu uz netīrumu tvertnes un aizveriet abas aizslēga skavas.

7 Apkope, uzturēšana, transportēšana un uzglabāšana

7.1 Ierīces apkope



BRĪDINĀJUMS

Elektriskās strāvas radīts apdraudējums. Neprofesionāli veikts elektrisko daļu s var kļūt par cēloni smagām traumām.

- ▶ Uzticiet veikt iekārtas elektrisko daļu remontu tikai kvalificētiem elektrotehnikas speciālistiem.

- ▶ **Nodrošiniet, lai iekārta un jo sevišķi tās satveršanas virsmas būtu sausas un tīras un uz tām nebūtu eļļa vai smērvielas. Nedrīkst izmantot silikonu saturošus kopšanas līdzekļus.**

- ▶ Nekādā gadījumā nedarbiniet nosūcēju, ja ir aizsērējušas tā ventilācijas atveres! Uzmanīgi iztīriet ventilācijas atveres ar sausu birstīti. Raugieties, lai iekārtas iekšienē nenokļūtu svešķermeņi.
- ▶ Regulāri notīriet ārējās virsmas ar nedaudz samitrinātu drāniņu. Nelietojiet tīrīšanai smidzināšanas iekārtu, augstspiediena tvaika tīrītājus vai ūdens strūklu, jo tas var nelabvēlīgi ietekmēt iekārtas elektrodrošību.

VC 20
VC 20
VC 20
VC 40
VC 40
VC 40-UME

Ierīces apkope un tīrīšana jāveic tā, lai ne personāls, ne citi cilvēki nebūtu pakļauti bīstamām situācijām.

- ▶ Jālieto piespiedu ventilācijas sistēma ar gaisa filtrēšanu.
- ▶ Valkājiet aizsargapģērbu.
- ▶ Apkopes zona jāiztīra tā, lai vidē nepaliktu nekādas kaitīgas vai bīstamas vielas.
- ▶ Pirms iekārtas aizvākšanas no zonas, kas ir piesārņota ar bīstamām vielām, tā no ārpuses jānosūc ar nosūcēju, jānoslauka vai hermētiski jāiepako. Tas jāveic tā, lai bīstamo putekļu nogulsnes netiktu izkliedētas pa apkārtni.
- ▶ Veicot apkopes un remonta darbus, visas netīrās daļas, ko nav iespējams kārtīgi notīrīt, iepakojiet hermētiski noslēgtos maisiņos un utilizējiet saskaņā ar spēkā esošo normatīvu prasībām.
- ▶ Vismaz reizi gadā **Hilti** Hilti servisa darbiniekiem vai citam kvalificētam speciālistam jāveic putekļu caurlaidības tehniskā kontrole, kuras ietvaros tiek pārbaudīts, piemēram, filtra stāvoklis, iekārtas hermētiskums un kontrolierīču funkcijas.

7.2 Automātiska filtra attīrīšana



Norādījums

Lai iztīrītu filtra elementu, to nedrīkst sist pret cietiem priekšmetiem vai apstrādāt ar cietiem vai asiem instrumentiem. Tas samazina filtra elementa kalpošanas ilgumu.

Filtera elementa tīrīšanai nedrīkst izmantot augstspiediena gaisa strūklu. Tas var izraisīt filtra materiāla plaisāšanu.

Filtera elements ir nodilumam pakļauta detaļa.

- ▶ Mainiet filtra elementu vismaz vienreiz pusgadā.
- ▶ Ja iekārta tiek intensīvi lietota, mainiet filtra elementu biežāk.

7.3 Filtra elementa nomaiņa

1. Atvienojiet iekārtu no elektrotīkla.
2. Atveriet filtra pārsega aizslēga skavu.
3. Atveriet filtra pārsegu.
4. Uzmanīgi izņemiet filtra elementu, satverot rokturu iedobes turētājā.
5. Notīriet bīvējuma virsmu ar drāniņu.
6. Ielieciet jauno filtra elementu.
7. Aizveriet filtra pārsegu, nolokot vāka fiksācijas elementu uz priekšu.
8. Aizveriet filtra pārsega aizslēga skavu.

7.4 Uzpildes līmeņa kontroles pārbaude

1. Lai nofiksētu nosūcēju, aktivējiet tā riteņu bremzes.
2. Atvienojiet iekārtu no elektrotīkla.
3. Atveriet abas aizslēga skavas.
4. Noceliet no netīrumu tvertnes nosūcēja galvu un novietojiet to uz gludas virsmas.
5. Pārbaudiet, vai izslēgšanās kontakti nav netīri, un vajadzības gadījumā notīriet tos ar birstīti.
6. Pārbaudiet, vai nav netīra nosūcēja galva, un vajadzības gadījumā notīriet to ar drāniņu.
7. Uzlieciet nosūcēja galvu uz netīrumu tvertnes un aizveriet abas aizslēga skavas.

7.5 Pārbaude pēc apkopes un uzturēšanas darbiem

1. Pēc apkopes un remonta darbiem pārbaudiet, vai nosūcējs ir pareizi samontēts un nevainojami darbojas.
2. Veiciet funkciju testēšanu.

7.6 Transportēšana

Kad iekārta ir pilna, to nedrīkst pārvietot horizontāli.

Iekārtu nedrīkst pakarināt pie ceļamkrāna.

- ▶ Ja nepieciešams, izņemiet Power Conditioner vai nenofiksētos instrumentus no turētāja.
- ▶ Pirms pārvietošanas uz citu vietu iekārta jāiztukšo.
- ▶ Ja iekārta ir lietota šķidrumu nosūkšanai, to nedrīkst sasvērt vai pārvietot horizontālā stāvoklī.
- ▶ Pirms transportēšanas ar koniskā adaptera palīdzību savienojiet abus šļūtenes galus kopā.

VC 20
VC 20
VC 40
VC 40-UME



BĪSTAMI!

Traumu risks No ietilpdes atveres var izplūst bīstamas vielas.

- ▶ Laikā, kad putekļu klasei M paredzētais nosūcējs tiek transportēts vai netiek lietots, tā ietilpdes atverei jābūt noslēgtai ar noslēdzošo uzmvavu.

7.7 Uzglabāšana

- ▶ Novietojiet nosūcēju sausā telpā, kur tam nevar piekļūt nepiederošas personas.


8 Problēmu risinājumi

Ja iekārtas darbībā radušies traucējumi, kas nav uzskaitīti šajā tabulā vai ko Jums neizdodas novērst saviem spēkiem, lūdzu, meklējiet palīdzību mūsu **Hilti** servisā.

Traucējums	Iespējamais iemesls	Risinājums
VC 20 VC 20 VC 40 VC 40-UME Akustiskais brīdinājuma signāls (samazināta sūkšanas jauda)	Putekļu maisiņš ir pilns.	▶ Nomainiet papīra putekļu maisiņu. → Seite 294 ▶ Nomainiet plastmasas putekļu maisiņu. → Seite 294
	Filtra elements ir ļoti netīrs.	▶ Ja automātiskās filtra attīrīšanas funkcija ir deaktivēta, aktivējiet to un 30 sekundes darbiniet nosūcēju. ▶ Nomainiet filtra elementu. → Seite 296
	Aizsērējusi iesūkšanas šļūtene vai elektroiekārtas pārsega atveres.	▶ Izfīriet iesūkšanas šļūteni un pārsega atveres.
	Šļūtenes diametrs iestatīts nepareizā pozīcijā.	▶ Iestatiet šļūtenes diametru.
No iekārtas tiek izpūsti putekļi.	Filtra elements nav pareizi iemontēts.	▶ Atkārtojiet filtra elementa montāžu.
	Bojāts filtra elements.	▶ Iemontējiet jaunu filtra elementu.
Iekārta nekontrolēti izslēdzas un izslēdzas vai lietotājs tiek pakļauts statiskās elektrības izlādei.	Nav nodrošināta statiskās elektrības novadīšana, iekārta nav pievienota sazēmētai kontaktligzdai.	▶ Pievienojiet iekārtu sazēmētai kontaktligzdai, lietojiet antistatisku šļūteni.
Iekārta nedarbojas vai pēc īsas iedarbošanās izslēdzas.	Aktivēta ūdens izslēgšanās.	▶ Notīriet zondes un zonu ap tām ar birstīti.
Nedarbojas motors.	Aktivēts tīkla kontaktligzdas drošinātājs.	▶ Ieslēdziet drošinātāju. ▶ Ja drošinātājs tiek aktivēts atkārtoti, meklējiet bojājumstrāvas cēloni.
	Netīrumu tvertne ir pilna.	▶ Izslēdziet iekārtu un iztukšojiet netīrumu tvertni.

Traucējums	Iespējamais iemesls	Risinājums
Nedarbojas motors.	Netīrīrumu tvertne ir pilna.	▶ Iztukšojiet netīrīrumu tvertni. → Seite 295
	Aktivēts motora termiskais drošinātājs.	▶ Izslēdziet iekārtu un ļaujiet tai apmēram 5 minūtes atdzist. ▶ Ja motors neiedarbojas, nododiet iekārtu Hilti servisā.
	Motora termiskais drošinātājs atkārtoti izslēdz motoru, jo ir aizsērējušas ventilācijas atveres.	▶ Uzmanīgi iztīriet atveres ar sausu birstīti.
Automātiskajā režīmā nedarbojas motors.	Pievienotā iekārta ir bojāta vai nav kārtīgi pieslēgta.	▶ Pārbaudiet pievienotās iekārtas funkcijas vai kārtīgi pievienojiet barošanas kontaktakšus.
Nedarbojas automātiskā filtra elementa tīrīšana.	Nav pievienota iesūkšanas šļūtene.	▶ Pievienojiet iesūkšanas šļūteni.

9 Nokalpojušo iekārtu utilizācija

 **Hilti** izstrādājumu izgatavošanā tiek izmantoti galvenokārt otrreiz pārstrādājami materiāli. Priekšnosacījums otrreizējai pārstrādei ir atbilstoša materiālu šķirošana. Daudzās valstīs **Hilti** pieņem nolietotās iekārtas otrreizējai pārstrādei. Lai saņemtu vairāk informācijas, vērsieties **Hilti** servisā vai pie sava pārdošanas konsultanta.

Saskaņā ar Eiropas Direktīvu par nokalpojušām elektroiekārtām un elektroniskām ierīcēm un tās īstenošanai paredzētajām nacionālajām normām nolietotās elektroiekārtas jāsavāc atsevišķi un jānodod utilizācijai saskaņā ar vides aizsardzības prasībām.



- ▶ Neizmetiet elektroiekārtas sadzīves atkritumos!

Urbšanas suspensija

Ņemot vērā vides aizsardzības aspektus, urbšanas radīto duļķu tieša ieplūšana ūdenskrātuvēs vai kanalizācijā bez atbilstošas iepriekšējas apstrādes nav vēlama.

- ▶ Informāciju par spēkā esošajiem noteikumiem Jūs varat saņemt no vietējās varas institūcijām.

Mēs iesakām šādu iepriekšēju apstrādi:

- ▶ Savāciet urbšanas duļķes (piemēram, ar šķidruma nosūcēja palīdzību).
- ▶ Ļaujiet duļķēm nogulsnēties un utilizējiet nogulšņu cieto daļu būvgružu izgāztuvē (koagulanti var paātrināt atdalīšanas procesu).
- ▶ Pirms atlikušā ūdens (sārmais, pH vērtība > 7) novadīšanas kanalizācijā tas jāneitralizē, pievienojot skābu neitralizācijas līdzekli vai atšķaidot ar lielu ūdens daudzumu.

Urbšanas putekļi

- ▶ Utilizējiet savāktos urbšanas putekļus saskaņā ar spēkā esošo nacionālo tiesību aktu prasībām.

10 Ražotāja garantija

- ▶ Ar jautājumiem par garantijas nosacījumiem, lūdzu, vērsieties pie vietējā **Hilti** partnera.

11 EK atbilstības deklarācija

Ražotājs

Hilti Aktiengesellschaft
Feldkircherstrasse 100
9494 Schaan
Lihtenšteina

Mēs uz savu atbildību deklarējam, ka šis izstrādājums atbilst šādām direktīvām un standartiem:

Apzīmējums

Slapjo un sauso materiālu nosūcējs

Tipa apzīmējums

VC 20

Paaudze	02
Konstruēšanas gads	2015
Tipa apzīmējums	VC 20
Paaudze	02
Konstruēšanas gads	2015
Tipa apzīmējums	VC 20
Paaudze	02
Konstruēšanas gads	2015
Tipa apzīmējums	VC 20
Paaudze	02
Konstruēšanas gads	2015
Tipa apzīmējums	VC 40
Paaudze	02
Konstruēšanas gads	2015
Tipa apzīmējums	VC 40
Paaudze	02
Konstruēšanas gads	2015
Tipa apzīmējums	VC 40
Paaudze	02
Konstruēšanas gads	2015
Tipa apzīmējums	VC 40-UME
Paaudze	02
Konstruēšanas gads	2015

Piemērotās direktīvas:

- 2006/42/EK
- 2004/108/EK (līdz 2016. gada 19. aprīlim)
- 2014/30/ES (no 2016. gada 20. aprīļa)
- 2011/65/ES

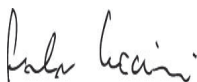
Piemērotie standarti:

- EN 60335-1, EN 60335-2-69
- EN 12100

Tehnisko dokumentāciju glabā:

- Zulassung Elektrowerkzeuge
Hilti Entwicklungsgesellschaft mbH
Hiltistraße 6
86916 Kaufering
Vācija

Schaan, 06.2015



Paolo Luccini
(Head of BA Quality and Process Management /
Business Unit Electric Tools & Accessories)



Johannes Wilfried Huber
(Senior Vice President / Business Unit Diamond)



Hilti Corporation

LI-9494 Schaan

Tel.: +423 / 234 21 11

Fax: +423 / 234 29 65

www.hilti.com



2122701