



DX 5 GR

Ελληνικά



# 1 Στοιχεία για την τεχνική τεκμηρίωση

## 1.1 Σχετικά με την παρούσα τεκμηρίωση

- Πριν από την πρώτη θέση σε λειτουργία διαβάστε την παρούσα τεκμηρίωση. Αποτελεί προϋπόθεση για ασφαλή εργασία και απρόσκοπτο χειρισμό.
- Προσέξτε τις υποδείξεις ασφαλείας και προειδοποίησης στην παρούσα τεκμηρίωση και στο προϊόν.
- Φυλάξτε τις οδηγίες χρήσης πάντα στο προϊόν και δίνετε το προϊόν σε άλλα πρόσωπα μόνο μαζί με αυτές τις οδηγίες χρήσης.

## 1.2 Επεξήγηση συμβόλων

### 1.2.1 Υποδείξεις προειδοποίησης

Οι υποδείξεις προειδοποίησης προειδοποιούν από κινδύνους κατά την εργασία με το προϊόν. Χρησιμοποιούνται οι ακόλουθες λέξεις επισήμανσης:

#### ΚΙΝΔΥΝΟΣ

**ΚΙΝΔΥΝΟΣ !**

- ▶ Για μια άμεσα επικίνδυνη κατάσταση, που οδηγεί σε σοβαρό ή θανατηφόρο τραυματισμό.

#### ΠΡΟΕΙΔΟΠΟΙΗΣΗ

**ΠΡΟΕΙΔΟΠΟΙΗΣΗ !**

- ▶ Για μια πιθανά επικίνδυνη κατάσταση, που μπορεί να οδηγήσει σε σοβαρό ή θανατηφόρο τραυματισμό.





#### ΠΡΟΣΟΧΗ

**ΠΡΟΣΟΧΗ !**

- ▶ Για μια πιθανόν επικίνδυνη κατάσταση, που ενδέχεται να οδηγήσει σε ελαφρύ τραυματισμό ή υλικές ζημιές.


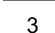



### 1.2.2 Σύμβολα στην τεκμηρίωση

Στην παρούσα τεκμηρίωση χρησιμοποιούνται τα ακόλουθα σύμβολα:

	Πριν από τη χρήση διαβάστε τις οδηγίες χρήσης
	Υποδείξεις χρήσης και άλλες χρήσιμες πληροφορίες
	Χειρισμός ανακυκλώσιμων υλικών
	Μην πετάτε τα ηλεκτρικά εργαλεία και τις μπαταρίες στον κάδο οικιακών απορριμμάτων

### 1.2.3 Σύμβολα σε εικόνες

Στις εικόνες χρησιμοποιούνται τα ακόλουθα σύμβολα:

	Αυτοί οι αριθμοί παραπέμπουν στην εκάστοτε εικόνα στην αρχή αυτών των οδηγιών
	Η αριθμηση δείχνει τη σειρά των βημάτων εργασίας στην εικόνα και ενδέχεται να διαφέρει από τα βήματα εργασίας στο κείμενο
	Οι αριθμοί θέσης χρησιμοποιούνται στην εικόνα <b>Επισκόπηση</b> και παραπέμπουν στους αριθμούς του υπομνήματος στην ενότητα <b>Συνοπτική παρουσίαση προϊόντος</b>
	Αυτό το σύμβολο έχει σκοπό να επιστήσει ιδιαίτερα την προσοχή σας κατά την εργασία με το προϊόν.
	Ασύρματη μεταφορά δεδομένων

### 1.3 Σύμβολα ανάλογα με το προϊόν

#### 1.3.1 Σύμβολα

Χρησιμοποιούνται επιπρόσθετα τα ακόλουθα σύμβολα:

	Προσοχή! Προσέξτε τις υποδείξεις.
	Φοράτε κατά την εργασία με το εργαλείο προστατευτικό κράνος.
	Φοράτε κατά την εργασία με το εργαλείο προστατευτικά γυαλιά.
	Φοράτε κατά την εργασία με το εργαλείο ωτοασπίδες.

#### 1.3.2 Σύμβολα στο προϊόν

Στο προϊόν χρησιμοποιούνται τα ακόλουθα σύμβολα:

	Μαύρο λουκέτο σε κόκκινο φόντο στο περίβλημα: Στο πλήκτρο χειρισμού για την απασφάλιση για αφαίρεση της μονάδας εμβόλου επιστροφής αερίων.
	Λευκό λουκέτο σε μαύρο φόντο στον οδηγό καρφιών: Στην απασφάλιση για τον οδηγό καρφιών.

#### 1.3.3 Ενδείξεις οθόνης

Εμφανίζονται οι ακόλουθες ενδείξεις οθόνης:

	Αυτό το σύμβολο δείχνει την κατάσταση φόρτισης της μπαταρίας. Όταν η μπαταρία είναι άδεια, εμφανίζεται το σύμβολο συντήρησης.
	Το σύμβολο αυτό δείχνει, εάν είναι ενεργοποιημένο το Bluetooth. Εάν το σύμβολο δεν εμφανίζεται στην οθόνη, το Bluetooth είναι απενεργοποιημένο.
	Το σύμβολο αυτό δείχνει, τότε είναι απαραίτητος ο επόμενος καθαρισμός. Ένα τμήμα αντιστοιχεί σε 500 καρφώματα. Συνολικά υπάρχουν 5 τμήματα, που αντιστοιχούν σε 2500 καρφώματα.
	Το σύμβολο αυτό δείχνει, εάν απαιτείται συντήρηση. Εμφανίζεται μετά από 5 χρόνια, 30000 καρφώματα ή όταν η μπαταρία είναι άδεια. Η πρότασή μας: Απευθυνθείτε στο σέρβις της <b>Hilti</b> .

### 1.4 Πληροφορίες προϊόντος

Τα προϊόντα της **HILTI** προορίζονται για τον επαγγελματία χρήστη και ο χειρισμός, η συντήρηση και η επισκευή τους επιτρέπεται μόνο από εξουσιοδοτημένο, ενημερωμένο προσωπικό. Το προσωπικό αυτό πρέπει να έχει ενημερωθεί ειδικά για τους κινδύνους που ενδέχεται να παρουσιαστούν. Από το προϊόν και τα βοηθητικά του μέσα ενδέχεται να προκληθούν κίνδυνοι, όταν ο χειρισμός τους γίνεται με ακατάλληλο τρόπο από μη εκπαιδευμένο προσωπικό ή όταν δεν χρησιμοποιούνται με κατάλληλο τρόπο.

Η περιγραφή τύπου και ο αριθμός σειράς αναγράφονται στην πινακίδα τύπου.

- ▶ Αντιγράψτε τον αριθμό σειράς σε ειδικό πίνακα. Θα χρειαστείτε τα στοιχεία προϊόντος για ερωτήματα προς την αντιπροσωπεία μας ή το σέρβις μας.

#### Στοιχεία προϊόντος

Καρφωτικό	DX 5 GR
Γενιά	01
Αρ. σειράς	

### 1.5 Δήλωση συμμόρφωσης

Δηλώνουμε ως μόνοι υπεύθυνοι, ότι το προϊόν που περιγράφεται εδώ συμμόρφω με τις ισχύουσες οδηγίες και τα ισχύοντα πρότυπα. Ένα αντίγραφο της δήλωσης συμμόρφωσης υπάρχει στο τέλος αυτής της τεκμηρίωσης. Τα έγγραφα τεχνικής τεκμηρίωσης υπάρχουν εδώ:

**Hilti**Entwicklungsgesellschaft mbH | Zulassung Geräte | Hiltistraße 6 | 86916 Kaufering, DE

## 2 Ασφάλεια

### 2.1 Υποδείξεις για την ασφάλεια

#### Βασικές επισημάνσεις για την ασφάλεια

**⚠ ΠΡΟΕΙΔΟΠΟΙΗΣΗ!** Διαβάστε όλες τις υποδείξεις για την ασφάλεια και τις οδηγίες. Η παράβλεψη των υποδείξεων ασφαλείας και των οδηγιών μπορεί να προκαλέσει ηλεκτροπληξία, πυρκαγιά και/ή σοβαρούς τραυματισμούς.

Φυλάξτε όλες τις υποδείξεις για την ασφάλεια και τις οδηγίες για μελλοντική χρήση.

#### Χρήση φυσιγγίων

- ▶ Χρησιμοποιείτε μόνο φυσίγγια της **Hilti** ή φυσίγγια συγκρίσιμης ποιότητας.
  - ◁ Εάν χρησιμοποιηθούν χαμηλής ποιότητας φυσίγγια σε εργαλεία της **Hilti**, ενδέχεται να δημιουργηθούν επικαθήσεις από άκαυστη πυρίτιδα, που εκρήγνυνται ξαφνικά και μπορεί να προκαλέσουν σοβαρούς τραυματισμούς στον χρήστη ή σε πρόσωπα στον περιβάλλοντα χώρο. Τα φυσίγγια πρέπει να έχουν αποδεδειγμένα ελεγχθεί από τον κατασκευαστή σύμφωνα με το πρότυπο της ΕΕ EN 16264 ή να φέρουν το σήμα συμμόρφωσης CE.

#### Απαιτήσεις από τον χρήστη

- ▶ Επιτρέπεται να χειρίζεστε ή να συντηρείτε αυτό το εργαλείο μόνο, εφόσον έχετε εξουσιοδοτηθεί και ενημερωθεί για αυτό.

#### Προσωπικός εξοπλισμός προστασίας

- ▶ Εσείς και τα πρόσωπα που βρίσκονται κοντά κατά τη χρήση πρέπει να χρησιμοποιείτε κατάλληλα προστατευτικά γυαλιά και προστατευτικό κράνος.
- ▶ Φοράτε ωτοασπίδες.
  - ◁ Η τοποθέτηση των εξαρτημάτων στερέωσης γίνεται με πυροδότηση μιας προωθητικής ύλης. Ο πολύ δυνατός θόρυβος μπορεί να προκαλέσει βλάβες στην ακοή.

#### Ασφάλεια προσώπων

- ▶ Προσέξτε όσα αναφέρονται στις οδηγίες χρήσης για τη λειτουργία, τη φροντίδα και τη συντήρηση.
- ▶ Να είσαστε πάντα προσεκτικοί, να προσέχετε τι κάνετε και να εργάζεστε με περίσκεψη με το εργαλείο άμεσης τοποθέτησης. Μην χρησιμοποιείτε το εργαλείο όταν είστε κουρασμένοι ή όταν βρίσκεστε υπό την επίδραση ναρκωτικών ουσιών, οινοπνεύματος ή φαρμάκων. Διακόψτε την εργασία σε περίπτωση πόνων ή αδιαθεσίας. Μία στιγμή απροσεξίας κατά τη χρήση του εργαλείου μπορεί να οδηγήσει σε σοβαρούς τραυματισμούς.
- ▶ Αποφεύγετε να παίρνετε με το σώμα σας δυσμενείς στάσεις. Φροντίστε να έχετε καλή ευστάθεια και διατηρείτε πάντα την ισορροπία σας.
- ▶ Φοράτε αντιολισθητικά υποδήματα.
- ▶ Μην τραβάτε ποτέ με το χέρι τον οδηγό καρφιών ή τα εξαρτήματα στερέωσης.
  - ◁ Τραβώντας πίσω τον οδηγό καρφιών ή το εξάρτημα στερέωσης με το χέρι, μπορεί υπό ορισμένες συνθήκες να τεθεί σε ετοιμότητα το εργαλείο. Η ετοιμότητα λειτουργίας επιτρέπει την τοποθέτηση καρφιών και σε μέρη του σώματος.
- ▶ Κατά το χειρισμό του εργαλείου έχετε τα χέρια σας λυγισμένα (όχι τεντωμένα).
- ▶ Κρατάτε άλλα πρόσωπα, ιδίως παιδιά, μακριά από το χώρο εργασίας.

#### Επιμελής χειρισμός και χρήση εργαλείων απευθείας τοποθέτησης

**⚠ ΠΡΟΕΙΔΟΠΟΙΗΣΗ!** Κίνδυνος από εξαρτήματα στερέωσης που διαπερνούν το δομικό στοιχείο! Βεβαιωθείτε πριν από την τοποθέτηση εξαρτημάτων στερέωσης, ότι δεν βρίσκεται κανείς πίσω ή κάτω από το δομικό στοιχείο, στο οποίο τοποθετείται το εξάρτημα στερέωσης.

- ▶ Ελέγχετε πριν από την εργασία το πάχος του φυσιγγίου και του ρυθμιστή ισχύος.
  - ◁ Τοποθετήστε 2 εξαρτήματα στερέωσης για δοκιμή στο υπόστρωμα.
- ▶ Χρησιμοποιήστε το σωστό εργαλείο για την εργασία. Μην χρησιμοποιείτε το εργαλείο για σκοπούς, για τους οποίους δεν προορίζεται, αλλά μόνο σύμφωνα με τους κανονισμούς και όταν βρίσκεται σε άψογη κατάσταση.
- ▶ Εφόσον το επιτρέπει η εφαρμογή, χρησιμοποιήστε την πρόσθετη πλάκα βάσης / το προστατευτικό κάλυμμα.
- ▶ Ποτέ μην αφήνετε χωρίς επίβλεψη ένα γεμάτο εργαλείο.
- ▶ Μεταφέρετε και αποθηκεύετε το εργαλείο σε μια ασφαλισμένη βαλίτσα.
- ▶ Αδειάζετε το εργαλείο πάντα πριν από εργασίες καθαρισμού, σέρβις και συντήρησης, πριν από την αντικατάσταση του οδηγού καρφιών, πριν από διαλείμματα από την εργασία καθώς και για αποθήκευση (φυσίγγιο και εξάρτημα στερέωσης).
- ▶ Αποθηκεύετε τα εργαλεία που δεν χρησιμοποιούνται άδεια σε στεγνό και κλειδωμένο χώρο, μη προσβάσιμες χώρο σε παιδιά.

- ▶ Ελέγξτε για τυχόν ζημιές το εργαλείο και τα αξεσουάρ. Ελέγξτε εάν λειτουργούν σωστά και δεν κολλούν τα κινούμενα μέρη ή εάν υπάρχουν εξαρτήματα που έχουν υποστεί ζημιά.
  - ◄ Όλα τα εξαρτήματα πρέπει να είναι σωστά τοποθετημένα και να πληρούν όλες τις απαιτήσεις ώστε να διασφαλίζεται η απρόσκοπτη λειτουργία του εργαλείου. Τα εξαρτήματα που έχουν υποστεί ζημιά πρέπει να επισκευάζονται ή να αντικαθίστανται με κατάλληλο τρόπο από το σέρβις της **Hilti** εφόσον δεν αναφέρεται κάτι διαφορετικό στις οδηγίες χρήσης.
- ▶ Ελέγξτε το υπόστρωμα πριν από την τοποθέτηση για ύπαρξη ηλεκτρικών καλωδίων.
- ▶ Μην τοποθετείτε εξαρτήματα στερέωσης σε υποστρώματα, που είναι ακατάλληλα.
  - ◄ Ακατάλληλα υλικά είναι συγκολλημένος χάλυβας και χυτοχάλυβας, χυτοσίδηρος, γυαλί, μάρμαρα, πλαστικά, μπρούτζος, ορείχαλκος, χαλκός, μονωτικά υλικά, κούφια κεραμίδια, κεραμίδια, λεπτές λαμαρίνες (< 4 mm) και αφρομετόν. Η τοποθέτηση σε αυτά τα υλικά μπορεί να προκαλέσει θραύση του εξαρτήματος, εκτίναξη θραυσμάτων ή διαμπερή διέλευση του καρφιού.
- ▶ Ενεργοποιείτε τη σκανδάλη μόνο όταν το εργαλείο πιέζεται πλήρως κάθετα πάνω στο υπόστρωμα.
- ▶ Κρατάτε το καρφωτικό κατά την τοποθέτηση πάντα σε ορθή γωνία προς το υπόστρωμα, για να αποτρέπεται η εκτροπή του εξαρτήματος στερέωσης από το υλικό του υποστρώματος.
- ▶ Διατηρείτε τις χειρολαβές στεγνές, καθαρές και απαλλαγμένες από λιπαρές ουσίες και γράσα.
- ▶ Μην χρησιμοποιείτε το εργαλείο σε χώρους, όπου υπάρχει κίνδυνος πυρκαγιάς και εκρήξεων, εκτός εάν είναι εγκεκριμένο ειδικά για τέτοια χρήση.
- ▶ Μην τοποθετείτε καρφιά σε ήδη υπάρχουσες οπές, εκτός εάν προτείνεται από την **Hilti** (π.χ. DX-Kwik).

#### **Χώρος εργασίας**

- ▶ Διατηρήστε τακτοποιημένο τον χώρο εργασίας σας. Απομακρύνετε από τον περιβάλλοντα χώρο εργασίας αντικείμενα από τα οποία θα μπορούσατε να τραυματιστείτε.
  - ◄ Η αταξία στην περιοχή εργασίας μπορεί να προκαλέσει ατυχήματα.
- ▶ Φροντίστε για καλό φωτισμό και αερισμό της περιοχής εργασίας.

#### **Μηχανικά μέτρα ασφαλείας**

- ▶ Μην πραγματοποιείται μετατροπές ή/και τροποποιήσεις στο εργαλείο, ιδίως στο έμβολο.
- ▶ Χρησιμοποιείτε μόνο εξαρτήματα στερέωσης, τα οποία προορίζονται και είναι εγκεκριμένα για το εργαλείο.

#### **Θερμικά μέτρα ασφαλείας**

- ▶ Μην υπερβαίνετε την προτεινόμενη μέγιστη συχνότητα τοποθέτησης.
- ▶ Αφήστε το εργαλείο να κρυώσει, εάν έχει υπερθερμανθεί.
- ▶ Μην αποσυναρμολογείτε το εργαλείο, όταν είναι ακόμη ζεστό. Αφήστε το εργαλείο να κρυώσει.
- ▶ Αφήστε το εργαλείο να κρυώσει, όταν λιώνουν οι λωρίδες του φυσιγγίου.

#### **Κίνδυνος έκρηξης σε φυσιγγία**

- ▶ Χρησιμοποιείτε μόνο καρφιά, τα οποία είναι εγκεκριμένα για χρήση στο εργαλείο.
- ▶ Απομακρύνετε τη λωρίδα φυσιγγίων, όταν έχει ολοκληρώσει την εργασία ή μεταφέρετε το εργαλείο.
- ▶ Μην προσπαθήσετε να απομακρύνετε με βία τα φυσιγγία από τον οδηγό καρφιών ή το εργαλείο.
- ▶ Αποθηκεύετε τα αχρησιμοποίητα φυσιγγία προστατευμένα από υγρασία και από υπερβολικά υψηλές θερμοκρασίες και σε κλειδωμένο χώρο.

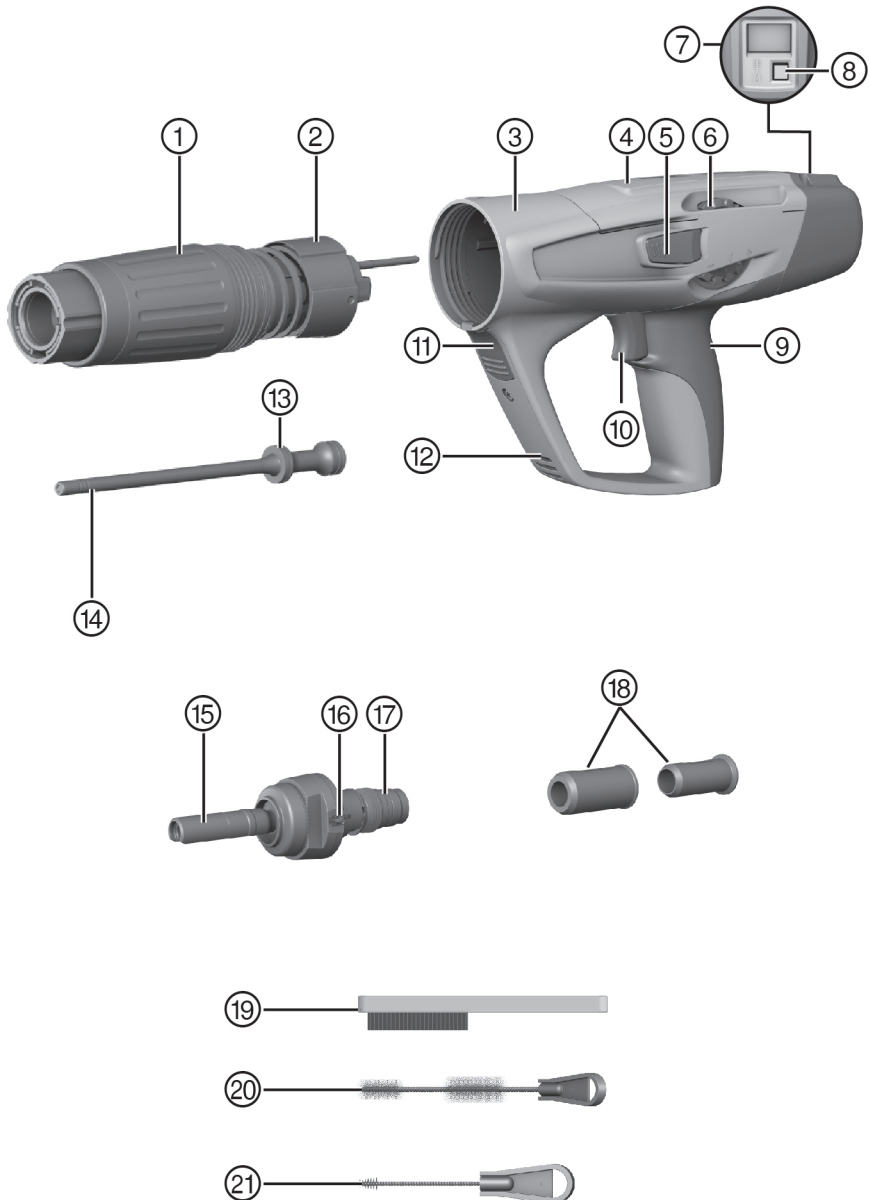






### 3 Περιγραφή

#### 3.1 Συνοπτική παρουσίαση προϊόντος



- |                                    |                             |
|------------------------------------|-----------------------------|
| ① Μονάδα εμβόλου επιστροφής αερίων | ⑫ Σχισμές αερισμού          |
| ② Χιτώνιο-οδηγός                   | ⑬ Ελατήρια εμβόλων          |
| ③ Περίβλημα                        | ⑭ Εμβολο                    |
| ④ Κανάλι φυσιγγίων                 | ⑮ Οδηγός καρφίων            |
| ⑤ Απασφάλιση ρύθμισης ισχύος       | ⑯ Απασφάλιση οδηγού καρφίων |
| ⑥ Ρυθμιστής ισχύος                 | ⑰ Αναστολέας                |
| ⑦ Οθόνη                            | ⑱ Χιτώνιο κεντραρίσματος    |
| ⑧ Κουμπί                           | ⑲ Επίπεδη βούρτσα           |
| ⑨ Επένδυση λαβής                   | ⑳ Μεγάλη στρογγυλή βούρτσα  |
| ⑩ Σκανδάλη                         | ㉑ Μικρή στρογγυλή βούρτσα   |
| ⑪ Πλήκτρο χειρισμού                |                             |

### 3.2 Κατάλληλη χρήση

Το προϊόν που περιγράφεται είναι ένα καρφωτικό εργαλείο για την τοποθέτηση καρφίων, βλήτρων και συνδυαστικών στοιχείων σε χάλυβα.

Κατά τη χρήση του εργαλείου πρέπει να βεβαιώνεστε πάντα, ότι χρησιμοποιείτε τον σωστό εξοπλισμό. Ο οδηγός καρφίων, το έμβολο και τα εξαρτήματα στερέωσης πρέπει να είναι προσαρμοσμένα μεταξύ τους.

### 3.3 Ελάχιστες αποστάσεις

#### 3.3.1 Στερέωση σε χάλυβα

Προσέχετε κατά τη στερέωση σε χάλυβα πάντα τις ακόλουθες ελάχιστες αποστάσεις:

- Η ελάχιστη απόσταση ακμών από την ακμή του υποστρώματος προς το εξάρτημα στερέωσης πρέπει να ανέρχεται σε τουλάχιστον 15 mm.
- Η ελάχιστη απόσταση αξόνων καρφίων ανάμεσα σε δύο εξαρτήματα στερέωσης πρέπει να ανέρχεται σε τουλάχιστον 20 mm.
- Το ελάχιστο πάχος υποστρώματος πρέπει να ανέρχεται σε 6 mm.

### 3.4 Πληροφορίες για την εφαρμογή (App)

Για περισσότερες πληροφορίες για την απόκτηση της εφαρμογής, τη λήψη και την έναρξη λειτουργίας της εφαρμογής, σαρώστε τον κωδικό QR στη βαλίτσα.

### 3.5 Πληροφορίες για τους τομείς εφαρμογής

Για περισσότερες πληροφορίες για τους τομείς εφαρμογής, προσέξτε τη σελίδα προϊόντων της **Hilti**.

## 4 Τεχνικά χαρακτηριστικά

### 4.1 Καρφωτικό εργαλείο

<b>Βάρος</b>	<b>DX 5 GR</b>	3,43 kg
<b>Μήκος εργαλείου</b>	<b>DX 5 GR</b>	495 mm
<b>Μήκος καρφίων</b>	<b>DX 5 GR</b>	≤ 22 mm
<b>Προτεινόμενη μέγιστη συχνότητα καρφώματος</b>	<b>DX 5 GR</b>	700/h
<b>Θερμοκρασία χρήσης (θερμοκρασία περιβάλλοντος)</b>	<b>DX 5 GR</b>	-20 °C ... 50 °C
<b>Απόσταση πίεσης</b>	<b>DX 5 GR</b>	32 mm
<b>Απαιτούμενη πίεσης επαφής</b>	<b>DX 5 GR</b>	≥ 50 N
<b>Μέγιστη ακτινοβολούμενη ισχύς εκπομπής</b>		-27,2 dBm
<b>Συχνότητα</b>		2.400 MHz ... 2.483,5 MHz

### 4.2 Πληροφορίες θορύβου υπολογισμένες κατά EN 15895

Οι αναφερόμενες στις παρούσες οδηγίες τιμές ηχητικής πίεσης και κραδασμών έχουν μετρηθεί σύμφωνα με μια τυποποιημένη μέθοδο μέτρησης και μπορούν να χρησιμοποιηθούν για τη σύγκριση μεταξύ καρφωτικών εργαλείων. Είναι επίσης κατάλληλες για πρόχειρη εκτίμηση των εκθέσεων. Τα αναφερόμενα στοιχεία

αντιπροσωπεύουν τις κύριες εφαρμογές του καρφωτικού εργαλείου. Εάν ωστόσο το καρφωτικό εργαλείο χρησιμοποιηθεί σε άλλες εφαρμογές, με διαφορετικά στοιχεία εξοπλισμού ή με ελλιπή συντήρηση, ενδέχεται να διαφέρουν τα στοιχεία. Το γεγονός αυτό μπορεί να αυξήσει σημαντικά τις εκθέσεις σε όλη τη διάρκεια του χρόνου εργασίας. Για μια ακριβή εκτίμηση της έκθεσης θα πρέπει να συνυπολογίζονται και οι χρόνοι, στους οποίους δεν χρησιμοποιείται πραγματικά το εργαλείο. Το γεγονός αυτό μπορεί να μειώσει σημαντικά τις εκθέσεις σε όλη τη διάρκεια του χρόνου εργασίας. Καθορίστε πρόσθετα μέτρα ασφαλείας για την προστασία του χρήστη από την επίδραση του θορύβου και/ή των κραδασμών, όπως για παράδειγμα: Συντήρηση καρφωτικού εργαλείου και στοιχείων εξοπλισμού, διατήρηση χεριών σε κανονική θερμοκρασία, οργάνωση των σταδίων εργασίας.

Οι αναφερόμενες τιμές θορύβου υπολογίστηκαν υπό τις ακόλουθες βασικές συνθήκες:

#### Γενικές συνθήκες Πληροφορίες θορύβου

Φυσίγγιο	Διαμέτρηση 6.8/11 μαύρο
Ρύθμιση ισχύος	2
Εφαρμογή	Στερέωση ξύλου 24 mm σε μπετόν (C40) με X-U47 P8

#### Πληροφορίες θορύβου κατά EN 15895


Επίπεδο στάθμης ήχου ( $L_{WA}$ )	105 ±2 dB
Επίπεδο ηχητικής πίεσης ( $L_{pA}$ )	101 ±2 dB
Μέγιστο επίπεδο ηχητικής πίεσης ( $L_{pCpeak}$ )	133 ±2 dB

#### 4.3 Δόνηση

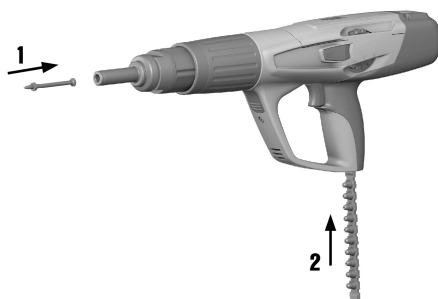
Η υποχρεωτική αναφορά της τιμής κραδασμών σύμφωνα με την 2006/42/EC δεν υπερβαίνει τα 2,5 m/s<sup>2</sup>.

## 5 Χειρισμός

### 5.1 Συστήματα προστασίας

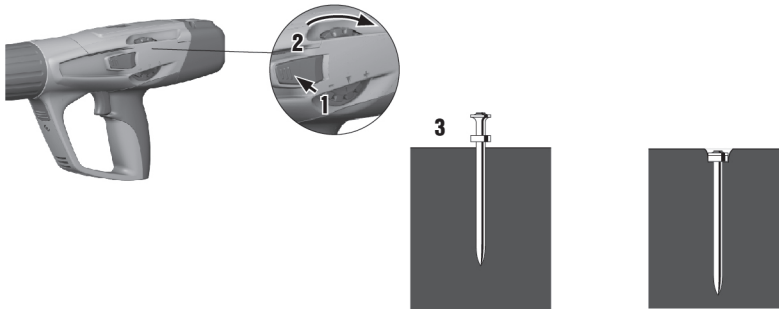
 Κατά την έναρξη της εργασίας, ελέγξτε εάν είναι τοποθετημένες και λειτουργούν σωστά όλες οι διατάξεις ασφαλείας. Όλα τα εξαρτήματα πρέπει να είναι σωστά τοποθετημένα και να πληρούν όλες τις απαιτήσεις ώστε να διασφαλίζεται η απρόσκοπτη λειτουργία του εργαλείου.

### 5.2 Φόρτιση καρφωτικού μονής τοποθέτησης



1. Σπρώξτε το καρφί από μπροστά στο εργαλείο μέχρι να συγκρατείται η ροδέλα του καρφιού στο εργαλείο.
2. Σπρώξτε τη λωρίδα φυσιγγίων με το στενό άκρο μπροστά, από κάτω στη λαβή του εργαλείου, μέχρι να εισέλθει ολόκληρη η λωρίδα φυσιγγίων στο εργαλείο. Εάν τοποθετήσετε μια λωρίδα φυσιγγίων που έχετε ανοίξει ήδη, αφαιρέστε τη λωρίδα φυσιγγίων από το εργαλείο τραβώντας την προς τα επάνω με το χέρι μέχρι να βρεθεί ένα αχρησιμοποίητο φυσιγγίο στον θάλαμο φυσιγγίου.

### 5.3 Ρύθμιση ισχύος

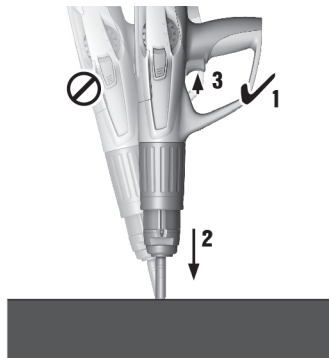


1. Πατήστε τον μηχανισμό απασφάλισης της ρύθμισης ισχύος.
2. Περιστρέψτε τον ρυθμιστή ισχύος, για να ρυθμίσετε την επιθυμητή ισχύ.
3. Ελέγξτε την ποιότητα του καρφώματος σύμφωνα με τα στάνταρ της **Hilti**.



Επιλέξτε το πάχος του φυσιγγίου και τη ρύθμιση ισχύος ανάλογα με την εφαρμογή. Αρχίζετε πάντα με την ελάχιστη ισχύ, όταν δεν υπάρχει εμπειρία με το εργαλείο.

### 5.4 Τοποθέτηση καρφιών με καρφωτικό μονής τοποθέτησης



1. Τοποθετήστε στη σωστή θέση το εργαλείο.
2. Κρατήστε το εργαλείο ευθεία κόντρα στην επιφάνεια εργασίας και πιέστε το υπό ορθή γωνία.
3. Πιέστε τη σκανδάλη, για να τοποθετήσετε το καρφι.

## 5.5 Αδειασμα καρφωτικού μονής τοποθέτησης



1. Τραβήξτε το φυσίγγιο από το εργαλείο.
2. Τραβήξτε το καρφή από το εργαλείο.

## 5.6 Ενεργοποίηση και απενεργοποίηση Bluetooth

- ▶ Κρατήστε πατημένο το κουμπί για 1-2 δευτερόλεπτα, για να ενεργοποιήσετε το Bluetooth.



Το Bluetooth τίθεται αυτόματα εκτός λειτουργίας μετά από 2 λεπτά.

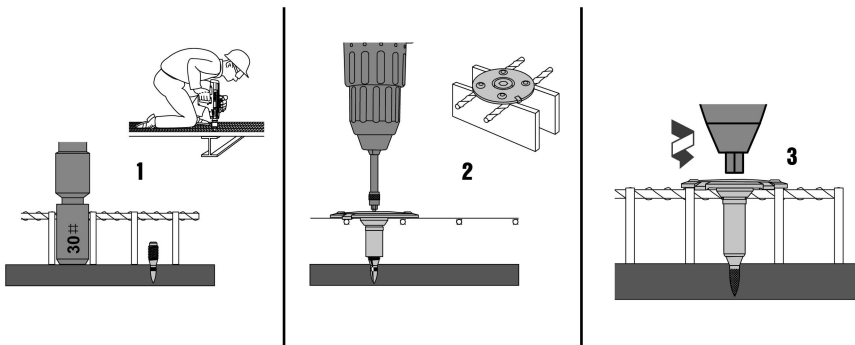
## 5.7 Μηδενισμός ένδειξης καθαρισμού

- ▶ Πιέστε το κουμπί για 10-12 δευτερόλεπτα, για να μηδενίσετε την ένδειξη καθαρισμού.



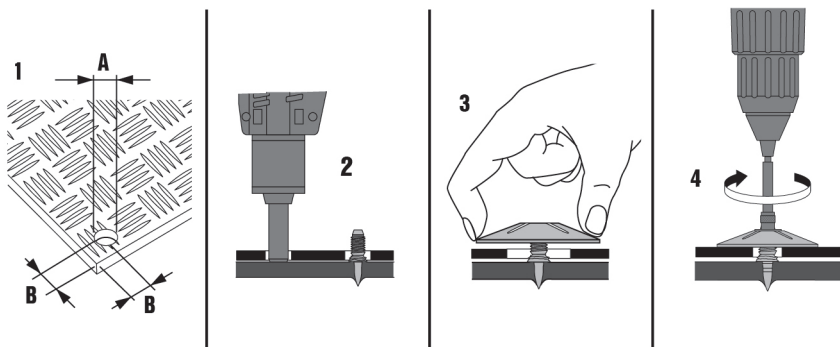
Η ένδειξη καθαρισμού αποτελείται από 5 μπάρες. Κάθε μπάρα αντιστοιχεί σε 500 καρφώματα.

## 5.8 Στερέωση σχάρας X-FCM



1. Τοποθετήστε την ντίζα στον χαλύβδινο φορέα. Χρησιμοποιήστε το χιτώνιο κεντραρισματος, για να εξασφαλίσετε μια εύκολη κεντραρισμένη στερέωση. Μετρήστε την προεξοχή εμβόλου (προεξοχή καρφιού) ελέγχοντας το βάθος εισαγωγής με το μέτρο.
2. Τοποθετήστε στη σωστή θέση την πατούρα συγκράτησης X-FCM.
3. Βιδώστε την πατούρα συγκράτησης.
  - ◀ Ροπή σύσφιξης: 5-8 Nm

## 5.9 Στερέωση ανάγλυφης λαμαρίνας X-FCP



1. Τρυπήστε από πριν την ανάγλυφη λαμαρίνα.

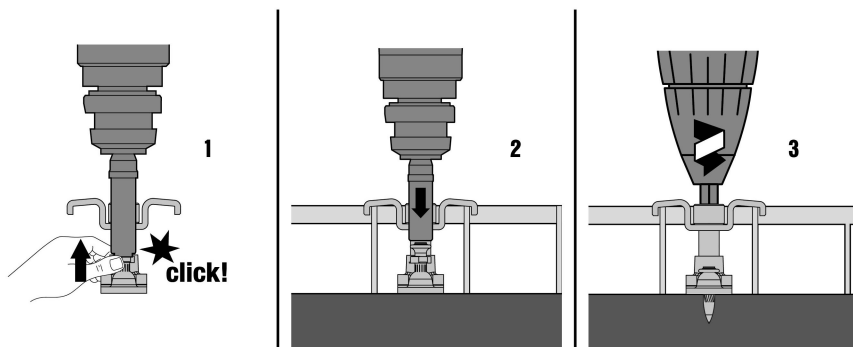
**i** Προσέξτε τις απαραίτητες ελάχιστες αποστάσεις:

A = 18-20 mm (0,70"-0,7")

B ≥ 25 mm (≥ 0,98")

2. Τοποθετήστε την ντίζα στην προκατασκευασμένη οπή. Μετρήστε την προεξοχή εμβόλου (προεξοχή καρφιού) ελέγχοντας το βάθος εισαγωγής με το μέτρο.
3. Τοποθετήστε στη σωστή θέση την πατούρα συγκράτησης X-FCP.
4. Βιδώστε την πατούρα συγκράτησης.
  - ◀ Ροπή σύσφιξης: 5-8 Nm

## 5.10 Στερέωση πλέγματος X-GR



1. Τοποθετήστε το καρφι στον οδηγό καρφιών.
2. Τοποθετήστε τα καρφιά μέσα από το πλέγμα στον χάλυβα.
3. Σφίξτε το καρφι.
  - ◀ Ροπή σύσφιξης: 3-5 Nm

## 5.11 Συμπεριφορά σε περίπτωση λανθασμένης πυροδότησης φυσιγγίου

1. Κρατήστε το εργαλείο 30 δευτερόλεπτα πιέζοντάς το προς την επιφάνεια εργασίας.
2. Εάν εξακολουθεί να μην πυροδοτείται το φυσιγγίο, απομακρύνετε το εργαλείο από την επιφάνεια εργασίας. Βεβαιωθείτε ότι δεν είναι στραμμένο προς εσάς ή προς άλλα άτομα.
3. Τραβήξτε τη λωρίδα φυσιγγίων με το χέρι κατά ένα φυσιγγίο και καταναλώστε την υπόλοιπη λωρίδα φυσιγγίων.

## 5.12 Αποτυχημένα καρφώματα χωρίς πυροδότηση φυσιγγίου

### ΠΡΟΕΙΔΟΠΟΙΗΣΗ

**Υπερβολική θερμοκρασία** Το εργαλείο μπορεί να αναπτύξει υψηλές θερμοκρασίες από τη χρήση.

- ▶ Φοράτε προστατευτικά γάντια.
- ▶ Αφήστε το εργαλείο να κρυώσει.

1. Σταματήστε αμέσως την εργασία.
2. Αδειάστε και αποσυναρμολογήστε το εργαλείο.
3. Ελέγξτε την επιλογή του σωστού συνδυασμού εμβόλου και εξαρτημάτων στερέωσης.
4. Ελέγξτε τον αναστολέα και το έμβολο για φθορά και αντικαταστήστε ενδεχομένως τα καρφιά.
5. Καθαρίστε το εργαλείο.
  - ◁ Εάν εξακολουθεί να υπάρχει το πρόβλημα παρά τα προαναφερόμενα μέτρα, δεν επιτρέπεται να χρησιμοποιηθεί άλλο.
  - ◁ Αναθέστε τον έλεγχο και ενδεχομένως την επισκευή του εργαλείου στο σέρβις της **Hilti**.



Λόγω της φύσης του εργαλείου λερώνονται και φθειρόνται κατά την κανονική λειτουργία εξαρτήματα που έχουν σχέση με τη λειτουργία.

Πραγματοποιείτε τακτικές επιθεωρήσεις και συντηρήσεις. Οι συντηρήσεις πρέπει να πραγματοποιούνται μετά από 30000 καρφώματα.

Καθαρίστε το εργαλείο μετά από 2500 - 3000 καρφώματα. Ο μετρητής καρφωμάτων δείχνει τον αριθμό των καρφωμάτων που πραγματοποιήθηκαν μετά τον τελευταίο μηδενισμό της ένδειξης καθαρισμού. Μία μπάρα αντιστοιχεί σε 500 καρφώματα.

Ελέγχετε καθημερινά το έμβολο και τον αναστολέα σε περίπτωση εντατικής χρήσης, το αργότερο όμως κατά τον προτεινόμενο κύκλο καθαρισμού των 2500 - 3000 καρφωμάτων.

Οι επιθεωρήσεις, οι κύκλοι συντήρησης και οι κύκλοι καθαρισμού βασίζονται στην τυπική χρήση του εργαλείου. Εάν διαπιστώσετε, ότι προσωρινά το εργαλείο δεν λειτουργεί σωστά, πραγματοποιήστε αμέσως το σέρβις του εργαλείου.

## 6 Φροντίδα και συντήρηση

### 6.1 Φροντίδα του εργαλείου

#### ΠΡΟΕΙΔΟΠΟΙΗΣΗ

**Καθαρισμός** Προσέξτε κατά τον καθαρισμό του εργαλείου τα ακόλουθα σημεία:

- ▶ Μην χρησιμοποιείτε συσκευή ψεκασμού ή συσκευή εκτόξευσης δέσμης ατμού για τον καθαρισμό.
- ▶ Εμποδίστε την εισχώρηση ξένων αντικειμένων στο εσωτερικό του εργαλείου.

#### ΠΡΟΕΙΔΟΠΟΙΗΣΗ

**Κίνδυνος τραυματισμού από έκρηξη!** Τα υπολείμματα της πυρίτιδας στο εργαλείο μπορεί να προκαλέσουν ανάφλεξη και ανεξέλεγκτη ενεργοποίηση ή ραγίσμα.

- ▶ Καθαρίζετε τακτικά το εργαλείο. Προσέξτε όλες τις υποδείξεις συντήρησης και καθαρισμού στην παρούσα τεκμηρίωση.
- ▶ Ο καθαρισμός του εργαλείου, σε περίπτωση χρήση χαμηλής ποιότητας φυσιγγίων, δεν μειώνει τον κίνδυνο ανάφλεξης υπολειμμάτων πυρίτιδας στο εσωτερικό της μονάδας εμβόλου επιστροφής αερίων και πρόκλησης ανεξέλεγκτης ενεργοποίησης ή ραγίσματος. Αυτό μπορεί να μειωθεί μόνο από μια συντήρηση από το σέρβις της **Hilti**.
- ▶ Καθαρίζετε την εξωτερική πλευρά του εργαλείου τακτικά με ένα ελαφρώς βρεγμένο πανί καθαρισμού.

## 6.2 Συντήρηση

### ΠΡΟΕΙΔΟΠΟΙΗΣΗ

**Επικίνδυνες ουσίες** Οι ρύποι στα εργαλεία DX περιέχουν ουσίες, που ενδέχεται να βλάψουν την υγεία σας.

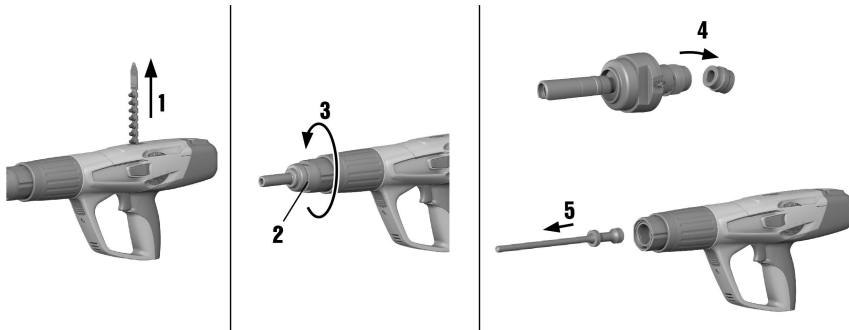
- ▶ Μην εισπνέετε σκόνη ή ρύπους κατά τον καθαρισμό.
- ▶ Κρατήστε τη σκόνη και τους ρύπους μακριά από τρόφιμα.
- ▶ Πλύνετε τα χέρια σας μετά από τον καθαρισμό του εργαλείου.
- ▶ Ποτέ μην χρησιμοποιείτε γράσο, για να καθαρίσετε ή να λιπάνετε μέρη του εργαλείου. Μπορεί να προκληθούν δυσλειτουργίες στο εργαλείο. Μην χρησιμοποιείτε σπρέι της **Hilti**, για να αποφυγείτε δυσλειτουργίες από τη χρήση ακατάλληλων μέσων καθαρισμού.

1. Ελέγχετε τακτικά όλα τα εξωτερικά μέρη του εργαλείου για τυχόν ζημιές.
2. Ελέγχετε τακτικά την άσφυγη λειτουργία όλων των χειριστηρίων.
3. Χρησιμοποιείτε το εργαλείο μόνο με τα προτεινόμενα φυσίγγια και την προτεινόμενη ρύθμιση ισχύος.
  - ◁ Λανθασμένα φυσίγγια ή πολύ υψηλές ρυθμίσεις ενέργειας ενδέχεται να προκαλέσουν πρόωγη αδυναμία λειτουργίας του εργαλείου.

## 6.3 Διενέργεια σέρβις εργαλείου

- ▶ Πραγματοποιήστε σέρβις στο εργαλείο, όταν παρουσιαστούν οι ακόλουθες καταστάσεις:
  - ◁ Παρουσιάζονται διακυμάνσεις ισχύος.
  - ◁ Υπάρχουν αποτυχημένες πυροδοτήσεις του φυσιγγίου.
  - ◁ Η άνεση χειρισμού έχει μειωθεί αισθητά.
  - ◁ Η απαραίτητη πίεση επαφής έχει μειωθεί αισθητά.
  - ◁ Η αντίσταση της σκανδάλης αυξάνεται.
  - ◁ Η ρύθμιση ισχύος ρυθμίζεται πλέον μόνο με μεγάλη δυσκολία.
  - ◁ Η λωρίδα φυσιγγίου μπορεί να αφαιρεθεί πλέον μόνο με μεγάλη δυσκολία.
  - ◁ Η ένδειξη συντήρησης δείχνει ότι απαιτείται σέρβις του εργαλείου.

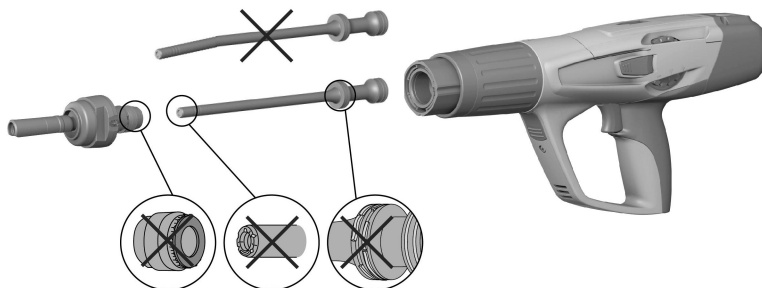
## 6.4 Αποσυναρμολόγηση καρφωτικού μονής τοποθέτησης



1. Βεβαιωθείτε ότι δεν υπάρχει λωρίδα φυσιγγίων ή καρφι στο εργαλείο. Εάν υπάρχει λωρίδα φυσιγγίων ή καρφι στο εργαλείο, αφαιρέστε τη λωρίδα φυσιγγίων από το εργαλείο τραβώντας την προς τα επάνω με το χέρι και απομακρύνετε το καρφι από τον οδηγό καρφιών.
2. Πατήστε το πλήκτρο απασφάλισης που βρίσκεται στο πλάι στον οδηγό καρφιών, για να ξεβιδώσετε τον οδηγό καρφιών.
3. Ξεβιδώστε τον οδηγό καρφιών.
4. Αποσυνδέστε τον αναστολέα από τον οδηγό καρφιών σπασίζοντάς τον. Απομακρύνετε τον αναστολέα.
5. Αφαιρέστε το έμβολο.



## 6.5 Έλεγχος αναστολέα και εμβόλου



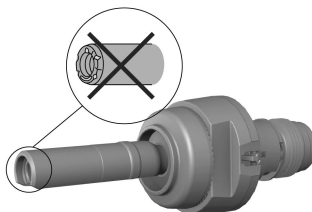
### ΠΡΟΕΙΔΟΠΟΙΗΣΗ

**Κίνδυνος τραυματισμού από αναστολέα ή έμβολο που έχει υποστεί ζημιά.** Ελέγξτε τον αναστολέα και το έμβολο για φθορά και αντικαταστήστε τα σε περίπτωση ζημιάς.

► Μην κάνετε μετατροπές στο έμβολο.

1. Στις ακόλουθες περιπτώσεις πρέπει να αντικαθιστάτε το έμβολο:
  - ◄ Το έμβολο είναι σπασμένο.
  - ◄ Το έμβολο είναι πολύ φθαρμένο (π.χ. 90° θραύση τμήματος)
  - ◄ Τα ελατήρια του εμβόλου έχουν σπάσει ή λείπουν.
  - ◄ Το έμβολο έχει λυγίσει (ελέγξτε ρολάροντας σε λεία επιφάνεια).
2. Στις ακόλουθες περιπτώσεις πρέπει να αντικαθιστάτε τον αναστολέα:
  - ◄ Το μεταλλικό δαχτυλίδι του αποστάτη είναι σπασμένο ή αποσυνδέεται.
  - ◄ Ο αναστολέας δεν συγκρατείται πλέον στον οδηγό καρφιών.
  - ◄ Κάτω από το μεταλλικό δαχτυλίδι διακρίνεται ένα έντονο σημειακό σημάδι τριβής από λάστιχο.

## 6.6 Έλεγχος οδηγού καρφιών για φθορά



1. Ελέγξτε τον οδηγό καρφιών για φθορά και αντικαταστήστε τον οδηγό καρφιών, εάν κάποιο τμήμα των καρφιών έχει υποστεί ζημιά (π.χ. έχει σπάσει, λυγίσει, διευρυνθεί, έχει ρωγμές).
2. Απευθυνθείτε ενδεχομένως στο σέρβις της **Hilti**.

## 6.7 Καθαρισμός και λίπανση καρφωτικού μονής τοποθέτησης



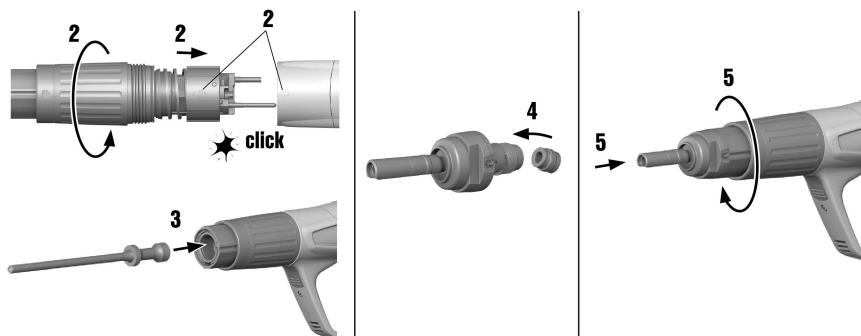
1. Ψεκάστε τα ελατήρια εμβόλων ελαφρά με λάδι και καθαρίστε τα με μια επίπεδη βούρτσα, μέχρι να κινούνται ελεύθερα.
2. Καθαρίστε το σπείρωμα του οδηγού καρφιών με μια επίπεδη βούρτσα.
3. Καθαρίστε το περίβλημα από μέσα με τη μεγάλη στρογγυλή βούρτσα.
4. Αφαιρέστε τη μονάδα εμβόλου επιστροφής αερίων.
5. Καθαρίστε τη μονάδα εμβόλου επιστροφής αερίων.
6. Ψεκάστε τα καθαρισμένα μέρη με το σπρέι της **Hilti** που παραλάβατε.



Χρησιμοποιείτε αποκλειστικά και μόνο σπρέι της **Hilti** ή προϊόντα συγκρίσιμης ποιότητας. Η χρήση άλλων λιπαντικών μπορεί να προκαλέσει ζημιά στο εργαλείο.

7. Ψεκάστε τη ρύθμιση ισχύος ελαφρά με το σπρέι **Hilti** που παραλάβατε.

## 6.8 Συναρμολόγηση καρφωτικού μονής τοποθέτησης




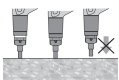
1. Ελέγξτε εάν υπάρχει κάποιο φυσίγιο στο εργαλείο και, εάν υπάρχει, αφαιρέστε το.
2. Τοποθετήστε τη μονάδα εμβόλου επιστροφής αερίων.
3. Τοποθετήστε το έμβολο.
4. Τοποθετήστε τον αναστολέα στον οδηγό καρφιών.
5. Βιδώστε τον οδηγό καρφιών.

## 6.9 Τελικός έλεγχος του εργαλείου

1. Μετά από εργασίες φροντίδας και συντήρησης ελέγχετε εάν έχουν τοποθετηθεί και λειτουργούν σωστά όλα τα συστήματα προστασίας.
2. Μετά τον έλεγχο του εργαλείου, πατήστε 10 - 12 δευτερόλεπτα το κουμπί, για να μηδενίσετε τον μετρητή συντήρησης.

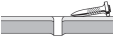

## 7 Βοήθεια για προβλήματα

### 7.1 Προβλήματα με το εργαλείο


Βλάβη	Πιθανή αιτία	Λύση
Η απαραίτητη πίεση επαφής αυξάνεται	Σχηματισμός υπολειμμάτων καύσης.	► Διενέργεια σέρβις εργαλείου.
Η αντίσταση της σκανδάλης αυξάνεται	Σχηματισμός υπολειμμάτων καύσης.	► Διενέργεια σέρβις εργαλείου.
Η ρύθμιση ισχύος ρυθμίζεται μόνο με μεγάλη δυσκολία	Σχηματισμός υπολειμμάτων καύσης.	► Διενέργεια σέρβις εργαλείου.
 Το έμβολο κολλάει στη μονάδα εμβόλου επιστροφής αερίων	Έμβολο με ζημιά.	► Αντικαταστήστε το έμβολο
	Υπολείμματα πυριτίδας στο εσωτερικό της μονάδας εμβόλου επιστροφής αερίων.	► Ελέγξτε το έμβολο και τον αναστολέα, αντικαταστήστε τα εφόσον είναι απαραίτητα. ► Επισκεφθείτε το σέρβις της <b>Hilti</b> σε περίπτωση που εξακολουθεί να υπάρχει το πρόβλημα.
 Η μονάδα εμβόλου επιστροφής αερίων είναι κολλημένη	Σχηματισμός υπολειμμάτων καύσης.	► Διενέργεια σέρβις εργαλείου.
	Σχηματισμός υπολειμμάτων καύσης.	► Διενέργεια σέρβις εργαλείου.


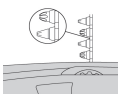
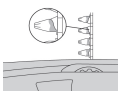
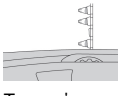

Βλάβη	Πιθανή αιτία	Λύση
Το εργαλείο δεν μπορεί να τεθεί σε λειτουργία	Δεν έχετε πιέσει το εργαλείο πλήρως στην επιφάνεια.	▶ Πιέστε πλήρως το εργαλείο.
	Λανθασμένη θέση εμβόλου	▶ Αφαιρέστε τη λωρίδα φυσιγγίων και καθαρίστε το εργαλείο. ▶ Ελέγξτε το έμβολο και τον αναστολέα, αντικαταστήστε τα εφόσον είναι απαραίτητο.

## 7.2 Προβλήματα με τα καρφιά που πρόκειται να τοποθετηθούν σε χάλυβα

Βλάβη	Πιθανή αιτία	Λύση
Το καρφί δεν εισχωρεί αρκετά βαθιά στο υπόστρωμα	Πολύ χαμηλή ισχύς.	▶ Αυξήστε την ισχύ (ρύθμιση ισχύος). ▶ Χρησιμοποιήστε ισχυρότερο φυσιγγιο.
	Υπέρβαση ορίου χρήσης (πολύ σκληρό υπόστρωμα).	▶ Χρησιμοποιήστε ισχυρότερο σύστημα όπως DX 76 (PTR).
 Το καρφί δεν συγκρατείται στο υπόστρωμα	Λεπτό χαλύβδινο υπόστρωμα (4-5 mm)	▶ Χρησιμοποιήστε άλλη ρύθμιση ισχύος ή άλλο φυσιγγιο.
	Πολύ χαμηλή ισχύς.	▶ Αυξήστε την ισχύ (ρύθμιση ισχύος). ▶ Χρησιμοποιήστε ισχυρότερο φυσιγγιο.
 Θραύση καρφιού	Υπέρβαση ορίου χρήσης (πολύ σκληρό υπόστρωμα).	▶ Χρησιμοποιήστε ισχυρότερο σύστημα όπως DX 76 (PTR).
	Πολύ μεγάλη ισχύς.	▶ Μειώστε την ισχύ (ρύθμιση ισχύος). ▶ Χρησιμοποιήστε πιο αδύναμο φυσιγγιο. ▶ Χρησιμοποιήστε καρφιά με Top Hat. ▶ Χρησιμοποιήστε καρφιά με ροδέλα.
	Πολύ χαμηλή ισχύς.	▶ Αυξήστε την ισχύ (ρύθμιση ισχύος). ▶ Χρησιμοποιήστε ισχυρότερο φυσιγγιο.
Καρφί τοποθετημένο πολύ βαθιά	Πολύ μεγάλη ισχύς.	▶ Μειώστε την ισχύ (ρύθμιση ισχύος). ▶ Χρησιμοποιήστε πιο αδύναμο φυσιγγιο.

## 7.3 Προβλήματα με τα φυσιγγια


Βλάβη	Πιθανή αιτία	Λύση
 Η λωρίδα φυσιγγίων δεν μεταφέρεται	Η λωρίδα φυσιγγίων έχει υποστεί ζημιά.	▶ Αντικαταστήστε τη λωρίδα φυσιγγίων.
	Εργαλείο πολύ λερωμένο.	▶ Διενέργεια σέρβις εργαλείου. ▶ Αναθέτετε ενδεχομένως στο σέρβις της <b>Hilti</b> τον έλεγχο του εργαλείου.
	Εργαλείο με ζημιά.	▶ Εάν επιμένει το πρόβλημα: Απευθυνθείτε στο σέρβις της <b>Hilti</b> .

Βλάβη	Πιθανή αιτία	Λύση
 Η λωρίδα φυσιγγίων δεν μπορεί να αφαιρεθεί	Το εργαλείο έχει υπερθερμανθεί.	<ul style="list-style-type: none"> <li>▶ Αφήστε το εργαλείο να κρυώσει.</li> <li>▶ Αφαιρέστε στη συνέχεια προσεκτικά τη λωρίδα φυσιγγίων από το εργαλείο.</li> <li>▶ Εάν επιμένει το πρόβλημα: Απευθυνθείτε στο σέρβις της <b>Hilti</b>.</li> </ul>
 Το φυσιγγίο δεν πυροδοτείται	Ελαττωματικό φυσιγγίο.	▶ Προχωρήστε τη λωρίδα φυσιγγίων κατά ένα φυσιγγίο.
	Εργαλείο λερωμένο.	▶ Διενέργεια σέρβις εργαλείου.
 Η λωρίδα φυσιγγίων λιώνει	Πιέζετε πάρα πολύ χρόνο το εργαλείο κατά την τοποθέτηση.	<ul style="list-style-type: none"> <li>▶ Πιέστε το λιγότερο χρόνο, πριν ενεργοποιηθεί το εργαλείο.</li> <li>▶ Απομακρύνετε τη λωρίδα φυσιγγίων.</li> </ul>
	Πολύ υψηλή συχνότητα τοποθέτησης.	<ul style="list-style-type: none"> <li>▶ Διακόψτε αμέσως την εργασία.</li> <li>▶ Αφαιρέστε τη λωρίδα φυσιγγίων και αφήστε το εργαλείο να κρυώσει.</li> </ul>
 Το φυσιγγίο αποσυνδέεται από τη λωρίδα φυσιγγίου	Πολύ υψηλή συχνότητα τοποθέτησης.	<ul style="list-style-type: none"> <li>▶ Διακόψτε αμέσως την εργασία.</li> <li>▶ Αφαιρέστε τη λωρίδα φυσιγγίων και αφήστε το εργαλείο να κρυώσει.</li> </ul>
	Σχηματισμός υπολειμμάτων καύσης.	▶ Διενέργεια σέρβις εργαλείου.
 Η λωρίδα φυσιγγίων δεν μπορεί να αφαιρεθεί	Σχηματισμός υπολειμμάτων καύσης.	▶ Διενέργεια σέρβις εργαλείου.

#### 7.4 Λοπές βλάβες

Σε βλάβες που δεν αναφέρονται σε αυτόν τον πίνακα ή δεν μπορείτε να αποκαταστήσετε μόνοι σας, απευθυνθείτε στο σέρβις της **Hilti**.

## 8 Διάθεση στα απορρίμματα

 Τα εργαλεία της **Hilti** είναι κατασκευασμένα σε μεγάλο ποσοστό από ανακυκλώσιμα υλικά. Προϋπόθεση για την ανακύκλωσή τους είναι ο κατάλληλος διαχωρισμός των υλικών. Σε πολλές χώρες, η **Hilti** παραλαμβάνει το παλιό σας εργαλείο για ανακύκλωση. Ρωτήστε το σέρβις ή τον σύμβουλο πωλήσεων της **Hilti**.

## 9 RoHS (οδηγία για τον περιορισμό της χρήσης επικίνδυνων ουσιών)

Στους ακόλουθους συνδέσμους θα βρείτε τον πίνακα επικίνδυνων ουσιών: [qr.hilti.com/r6168208](http://qr.hilti.com/r6168208). Έναν σύνδεσμο για τον πίνακα RoHS θα βρείτε στο τέλος αυτής της τεκμηρίωσης ως κωδικό QR.

## 10 Εγγύηση κατασκευαστή

▶ Για ερωτήσεις σχετικά με τους όρους εγγύησης απευθυνθείτε στον τοπικό συνεργάτη της **Hilti**.

## 11 Βεβαίωση ελέγχου CIP

---

Για τα κράτη-μέλη της C.I.P. εκτός του χώρου της ΕΕ και της ΕΖΕΣ ισχύει: Το **Hilti DX 5** έχει έγκριση τύπου και έχει ελεγχθεί ως προς το σύστημα. Βάσει αυτού, το εργαλείο φέρει το σήμα έγκρισης της PTB σε τετράγωνη μορφή με τον αριθμό έγκρισης S 995. Η **Hilti** εγγυάται έτσι τη συμμόρφωση με τον εγκεκριμένο τύπο κατασκευής. Ανεπίτρεπτα ελαττώματα, τα οποία διαπιστώνονται κατά τη χρήση, πρέπει να γνωστοποιούνται στον υπεύθυνο προϊστάμενο της υπηρεσίας έγκρισης (PTB) καθώς και στο γραφείο της μόνιμης διεθνούς επιτροπής (C.I.P.).



**Hilti Aktiengesellschaft**  
Feldkircherstraße 100  
9494 Schaan | Liechtenstein

**DX 5 (01)**

[2016]

2006/42/EC

EN ISO 12100

2014/53/EU

EN 15895

2011/65/EU

EN 300 328 V2.1.1

EN 301 489-1 V2.2.0

EN 301 489-17 V3.1.1

Schaan, 05/2017

A handwritten signature in black ink, appearing to read "N. Wohlwend".

**Norbert Wohlwend**

Head of Quality Management  
Business Unit Direct Fastening

A handwritten signature in black ink, appearing to read "Lars Taenzer".

**Dr. Lars Taenzer**

Head of BU Direct Fastening  
Business Unit Direct Fastening



DX 5-GR







Hilti Corporation  
LI-9494 Schaan  
Tel.: +423 234 21 11  
Fax: +423 234 29 65  
[www.hilti.group](http://www.hilti.group)



2164701



Hilti Connect