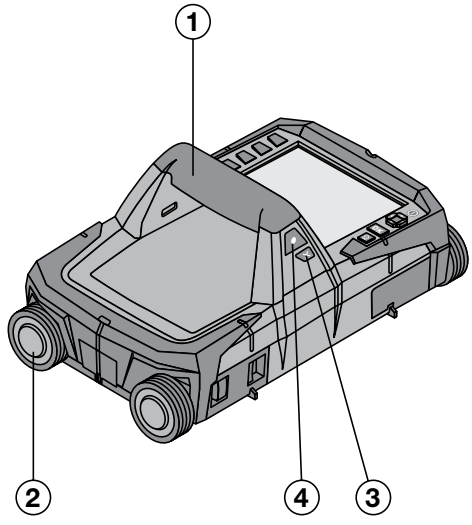
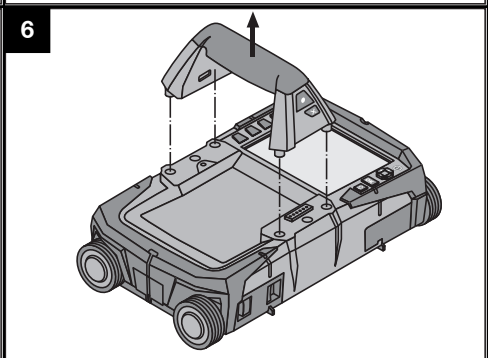
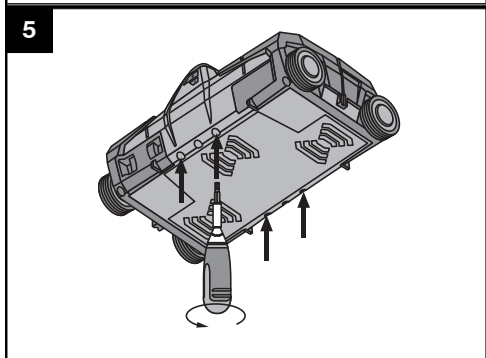
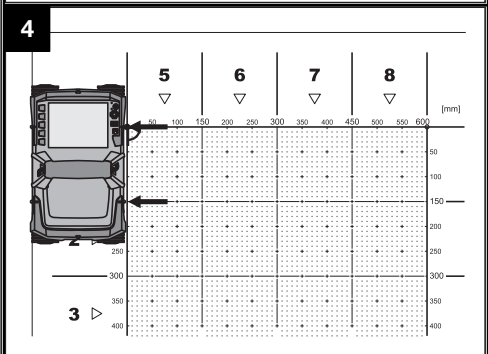
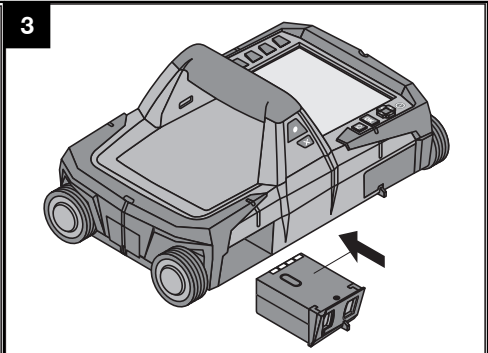
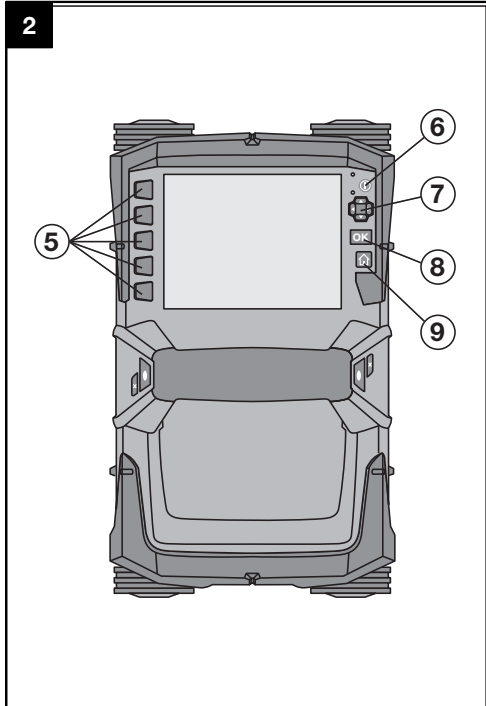


Bedienungsanleitung	de
Operating instructions	en
Mode d'emploi	fr
Istruzioni d'uso	it
Manual de instrucciones	es
Manual de instruções	pt
Gebruiksaanwijzing	nl
Brugsanvisning	da
Bruksanvisning	sv
Bruksanvisning	no
Käyttöohje	fi
Οδηγίες χρήσεως	el
Használati utasítás	hu
Instrukcja obsługi	pl
Инструкция по эксплуатации	ru
Návod k obsluze	cs
Návod na obsluhu	sk
Upute za uporabu	hr
Navodila za uporabo	sl
Ръководство за обслужване	bg
Instrucțiuni de utilizare	ro
Kullanma Talimatı	tr
دليل الاستعمال	ar
Lietošanas pamācība	lv
Instrukcija	lt
Kasutusjuhend	et
Інструкція з експлуатації	uk
取扱説明書	ja
사용설명서	ko
操作說明書	zh
操作说明书	cn







ORIGINÁLNÍ NÁVOD K OBSLUZE

X-Scan PS 1000

Před uvedením do provozu si bezpodmínečně přečtěte návod k obsluze.

Tento návod k obsluze uchovávejte vždy u přístroje.

Jiným osobám předávejte přístroj pouze s návodem k obsluze.

Obsah	Stránka
1 Všeobecné pokyny	117
2 Popis	118
3 Bezpečnostní pokyny	118
4 Uvedení do provozu	119
5 Obsluha	120
6 Nastavení	122
7 Likvidace	123
8 Prohlášení o shodě ES (originál)	123

1 Čísla odkazují na obrázky. Obrázky se nacházejí na začátku návodu k obsluze.

Skener **1**

- 1 Držadlo (odnímatelné)
- 2 Kolečka
- 3 Tlačítko přerušení
- 4 Tlačítko start/stop

Tlačítka **2**

- 5 Funkční tlačítka
- 6 Tlačítko On/Off
- 7 Přepínací tlačítko
- 8 Potvrzovací tlačítko (OK)
- 9 Tlačítko Home

1 Všeobecné pokyny

1.1 Signální slova a jejich význam

NEBEZPEČÍ

Používá se k upozornění na bezprostřední nebezpečí, které by mohlo vést k těžkému poranění nebo k úmrtí.

VÝSTRAHA

Používá se k upozornění na potenciálně nebezpečnou situaci, která může vést k těžkým poraněním nebo k úmrtí.

POZOR

Používá se k upozornění na potenciálně nebezpečnou situaci, která by mohla vést k lehkým poraněním nebo k věcným škodám.

UPOZORNĚNÍ

Pokyny k používání a ostatní užitečné informace.

1.2 Vysvětlení piktogramů a další upozornění

Výstražné značky



Obecné varování

Příkazové značky



Před použitím si přečtěte návod k obsluze.

2 Popis

2.1 Použití

PS 1000 X-Scan slouží k detekci objektů v betonových strukturách.

2.2 Omezení oblastí použití

Přístroj splňuje požadavky podle směrnic a norem uvedených v kapitole 8.

Před použitím podlahových a stěnových radarových přístrojů zkontrolujte, zda se v blízkosti místa měření nenacházejí citlivé rádiové systémy, resp. rádiová zařízení telekomunikačních služeb (navigační radary, radioteleskopy atd.). Tyto systémy/tato zařízení může provozovat telekomunikační společnost, která má pověření od příslušného národního úřadu. Pokud se takové systémy/taková zařízení nacházejí v blízkosti místa měření, kontaktujte provozovatele těchto systémů/zařízení, abyste se před zahájením měření dohodli o použití podlahového/stěnového radarového přístroje přímo na místě.

3 Bezpečnostní pokyny

3.1 Všeobecné bezpečnostní pokyny

VAROVÁNÍ! Přečtěte si všechny bezpečnostní pokyny a instrukce. Nedbalost při dodržování bezpečnostních pokynů a instrukcí může mít za následek úraz elektrickým proudem, požár, případně těžká poranění. **Všechny bezpečnostní pokyny a instrukce uschovejte pro budoucí potřebu.**

- a) **Přístroj se nesmí bez udělení předchozího souhlasu používat v blízkosti vojenských zařízení, letišť a rádiových astronomických zařízení.**
- b) **Nedovolte přístup dětem. Nepovolané osoby udržujte mimo své pracoviště.**
- c) **Po zapnutí přístroje přezkoušejte displej.** Na displeji by se mělo zobrazit logo Hilti a název přístroje. Poté se na displeji zobrazí prohlášení ohledně vyloučení odpovědnosti, které musíte potvrdit, abyste se dostali do hlavní nabídky s aktuálním projektem.
- d) **Přístroj se nesmí používat v blízkosti osob s kardiostimulátorem.**
- e) **Přístroj se nesmí používat v blízkosti těhotných žen.**
- f) Rychle se měnící podmínky měření mohou výsledek měření zkreslit.
- g) **Přístroj nepoužívejte v blízkosti lékařských přístrojů.**
- h) **Nevrtejte v místech, ve kterých přístroj vyhledal nějaké objekty. Zohledněte průměr vrtání a vždy započítejte vhodný bezpečnostní faktor.**
- i) **Vždy respektujte výstražné zprávy zobrazené na displeji.**
- j) **Výsledky měření mohou být na základě principu fungování negativně ovlivněny určitými podmínkami prostředí. Mezi ně patří např. blízkost zařízení, která vytvářejí silná magnetická nebo elektromagnetická pole, vlhkost, stavební materiály s obsahem kovu, izolační materiály potažené hliníkem, vícevrstvé nástavby, podklady s dutinami a dále vodivé tapety nebo dlaždice. Před vrtáním, řezáním nebo frézováním do podkladu si proto prostudujte také jiné informační zdroje (např. stavební plány).**
- k) **Zohledněte vlivy okolí. Nepoužívejte přístroj tam, kde existuje nebezpečí požáru nebo exploze.**

- l) **Zachovávejte citelnost displeje (např. se nedotýkejte displeje prsty, zabraňte znečištění displeje).**
- m) **Nikdy nepoužívejte poškozený přístroj.** Kontaktujte servis Hilti.
- n) **Spodní stranu skeneru a kolečka udržujte čisté, protože to může mít vliv na přesnost měření. Detekční plochu čistěte v případě nutnosti vodou nebo alkoholem.**
- o) **Před použitím zkontrolujte nastavení přístroje.**
- p) **Přístroj přepravujte pouze s vyjmutým akumulátorem.**
- q) **Přístroj přepravujte a skladujte bezpečně. Skladovací teplota činí -25 °C až +63 °C (-13 °F až +145 °F).**
- r) **Když přenášíte přístroj z chladného prostředí do teplejšího nebo naopak, nechte ho před použitím aklimatizovat.**
- s) **Před použitím příslušenství zkontrolujte, zda je správně namontované.**

3.2 Vhodné vybavení pracoviště

- a) **Při práci na žebříku se vyhýbejte nepřírozenému držení těla. Zajistěte si bezpečný postoj a rovnováhu po celou dobu práce.**
- b) **Přístroj používejte pouze v definovaných mezích použití.**
- c) **Dodržujte specifické předpisy pro prevenci úrazů platné v dané zemi.**
- d) **Pravidelně kontrolujte kolečka a zejména, zda jsou nasazené krytky koleček.** Chybějící krytky koleček mohou způsobit chyby měření délky dráhy. Správnou délku dráhy lze zkontrolovat pomocí referenčního rastru.
- e) **Před každým měřením zkontrolujte přednastavení a stanovené parametry.**
- f) **Referenční rastr dobře upevněte a pokud je to nutné, označte na betonové ploše rohové body pomocí předem stanovené polohy rohů.**
- g) **Vždy pracujte s putkem na ruku pro skenování.**

3.3 Elektromagnetická kompatibilita

Přístroj splňuje požadavky podle směrnic a norem uvedených v kapitole Prohlášení o shodě. Před použitím

podlahových a stěnových radarových přístrojů zkontrolujte, zda se v blízkosti místa měření nenacházejí citlivé rádiové systémy, resp. rádiová zařízení telekomunikačních služeb (navigační radary, radioteleskopy atd.). Tyto systémy/tato zařízení může provozovat telekomunikační společnost, která má pověření od příslušného národního úřadu. Pokud se takové systémy/taková zařízení nacházejí v blízkosti místa měření, kontaktujte provozovatele těchto systémů/zařízení, abyste se před zahájením měření dohodli o použití podlahového/stěnového radarového přístroje přímo na místě.

3.4 Všeobecná bezpečnostní opatření

- a) **Před použitím přístroj zkontrolujte. Pokud je přístroj poškozený, nechte ho opravit v servisním středisku Hilti.**
- b) **Udržujte přístroj vždy čistý a suchý.**
- c) **V senzorické oblasti na zadní straně přístroje neumísťujte žádné nálepky ani štítky.** Zejména kovové štítky ovlivňují výsledky měření.
- d) **Po nárazu nebo působení jiného mechanického vlivu je nutné zkontrolovat přesnost přístroje.**
- e) **Práce s přístrojem X-Scan PS 1000 ve spojení s prodloužením PSA 70 je povolena pouze pro použití na zemi.** Systém není koncipovaný pro práce na stropě a na stěně.
- f) **Ačkoliv je přístroj konstruován pro používání v nepříznivých podmínkách na staveništi, měli byste s ním zacházet opatrně, podobně jako s jinými měřicími přístroji.**

- g) **Přestože je přístroj chráněn proti vlhkosti, před uložením do transportního pouzdra ho do sucha otřete.**
- h) **Není dovoleno přístroj otevírat nebo pozměňovat.**
- i) **Před měřením/použitím zkontrolujte přesnost přístroje.**

3.5 Pečlivé zacházení s akumulátory

- a) **Akumulátory se nesmí dostat do rukou dětem.**
- b) **Pokud přístroj delší dobu nepoužíváte, vyjměte z něj baterie.** Baterie mohou při delším skladování zkorodovat a samovolně se vybit.
- c) **Akumulátor se nesmí přehřívat a vystavovat ohni.** Akumulátor může vybuchnout nebo se z něj mohou uvolňovat toxické látky.
- d) **Mechanicky poškozené akumulátory se nesmí používat.**
- e) **Při nesprávném použití může z akumulátoru vytéci kapalina. Vyhněte se potřísnění. Při náhodném kontaktu opláchněte postižené místo vodou. Jestliže se tato kapalina dostane do očí, vyplachujte je velkým množstvím vody a obraťte se na lékaře.** Vytékající kapalina může způsobit podráždění pokožky nebo popáleniny.
- f) **Akumulátory nabíjejte pouze v nabíječkách, které jsou doporučeny výrobcem.** Při použití jiných akumulátorů, než pro které je nabíječka určena, existuje nebezpečí požáru.
- g) **Dodržujte zvláštní směrnice pro přepravu, skladování a provoz lithium-iontových akumulátorů.**

4 Uvedení do provozu



4.1 Vložení akumulátoru a zapnutí přístroje

1. Úplně nabijte akumulátor PSA 81 (viz návod k použití síťového adaptéru PUA 81 a akumulátoru PSA 81).
2. Vložte nabitý akumulátor.
3. Vložte do přístroje paměťovou kartu SD PSA 95, která je součástí dodávky. (Tato funkce není k dispozici u PS 1000-B.)
UPOZORNĚNÍ Paměťovou kartu SD vkládejte do přístroje pouze tehdy, když je vypnutý.
UPOZORNĚNÍ Pokud je vložena paměťová karta SD, naskenovaná data se uloží na ni. Pokud není vložena paměťová karta, naskenovaná data se uloží do interní paměti.
4. Přístroj zapněte tlačítkem On/Off.
Pokud je provozní teplota mimo přípustné meze, zobrazí se chybové hlášení č. 00012 a přístroj se automaticky vypne. Nechte přístroj vychladnout nebo zahřát a poté ho zapněte.
5. Potvrďte prohlášení ohledně vyloučení odpovědnosti, které se zobrazí na displeji, abyste mohli přístroj obsluhovat.
6. Pro vypnutí držte 3 sekundy stisknuté tlačítko On/Off.

4.2 Nastavení

U nových přístrojů budete nejprve vyzváni, abyste zvolili nastavení specifická pro vaši zemi.

1. Pomocí přepínacího tlačítka zvolte požadovaný jazyk a volbu potvrďte funkčním tlačítkem "OK".
2. Pomocí přepínacího tlačítka a potvrzovacího tlačítka "OK" vyberte další nastavení.
3. Provedená nastavení potvrďte funkčním tlačítkem "OK".
UPOZORNĚNÍ Tato nastavení můžete pomocí funkčního tlačítka "Skip" také odložit do příštího zapnutí přístroje.

5 Obsluha



5.1 Zobrazení návodu k použití

1. 5 sekund držte stisknuté tlačítko Home.
Na displeji se podle kontextu zobrazí návod k použití. Poté můžete procházet celým návodem k použití.
2. Návod k použití si můžete nechat zobrazit také v nabídce nastavení pomocí funkčního tlačítka "Help".
3. Pro zavření návodu k použití stiskněte funkční tlačítko "Back".

5.2 Základní funkce

Pomocí funkčních tlačítek můžete zvolit funkce, které jsou k dispozici.

Pomocí přepínacího tlačítka můžete posouvat ohnisko, měnit hodnoty parametrů nebo v závislosti na nastavení posouvat nitkový kříž, měnit tloušťku a hloubku vrstvy atd.

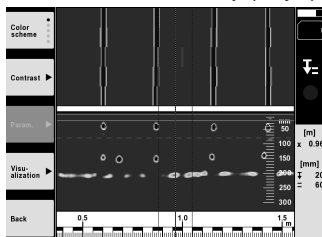
Pomocí potvrzovacího tlačítka "OK" můžete zvolit zaostřený prvek nebo spustit zpracování dat.

5.3 Quickscan Detection

Detekce a přímé zobrazení objektu v betonových strukturách. Objekty, které leží pravouhle vůči směru skenování, můžete zobrazit v půdorysu nebo v řezu a přímo zaznamenat jejich polohu.

1. Zapněte přístroj nebo přejděte pomocí tlačítka Home do hlavní nabídky.
2. Zvolte funkci "Quickscan Detection".
3. Namiřte skener na zkoumanou plochu.
4. Tlačítkem start/stop spusťte měření.
Zazní pípnutí, které signalizuje začátek měření, a na displeji se zobrazí červený bod, který indikuje záznam.
5. Pro detekci objektů pohybujte skenerem doleva nebo doprava (min. 32 cm) a stejnou měřenou stopu přes skenovanou plochu zase zpět.

Na základě středové čáry na displeji odečtěte polohu objektu a vyznačte ji pomocí horního zářezu mezi kolečky. Alternativně můžete pro vyznačení polohy objektu podél příslušné postranní hrany krytu použít přerušované čáry. Pokud je pohyb při skenování na hranici maximální přípustné rychlosti skenování, dojde k akustickému a vizuálnímu varování. Pokud je pohyb při skenování příliš rychlý, měření se přeruší.



6. Pomocí funkčního tlačítka "Color scheme", "Contrast" a "Param." můžete změnit parametry vizualizace a výpočtu.
UPOZORNĚNÍ Hodnoty pro "Param." musíte nastavit před měřením (viz návod k obsluze v přístroji).
7. Pomocí přepínacího tlačítka můžete podle délky objektu nastavit hloubku/tloušťku vrstvy.
8. Měření ukončete tlačítkem start/stop.
Dvojitě pípnutí signalizuje, že měření bylo ukončeno.

5.4 Quickscan Recording

UPOZORNĚNÍ

(Tato funkce není k dispozici u PS 1000-B.)

Záznam delší měření vzdálenosti v betonových strukturách. Objekty, které leží pravouhle vůči směru skenování, můžete po dokončení záznamu zobrazit v půdorysu nebo v řezu.

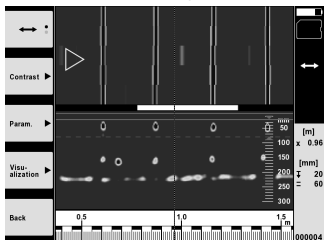
1. V hlavní nabídce zvolte funkci "Quickscan Recording".
2. Nastavte směr skenování.
3. Namiřte skener na zkoumanou plochu.
4. Tlačítkem start/stop spusťte měření.

Zazní pípnutí, které signalizuje začátek měření, a na displeji se zobrazí červený bod, který indikuje záznam. Abyste získali data, která bude možno vyhodnotit, naskenujte minimální délku 32 cm. Po dosažení minimální délky se červený sloupec změní na černý. Maximální délka skenování činí 10 m.

5. Pohybuje skenerem směrem, který jste předtím nastavili. Pokud je pohyb při skenování na hranici maximální přípustné rychlosti skenování, dojde k akustickému a vizuálnímu varování. Pokud je pohyb při skenování příliš rychlý, měření se přeruší a sken se neuloží.

Neměňte směr skenování. Pokud skenerem pohnete o více než 16 cm jiným směrem, měření se automaticky přeruší.

6. Měření ukončete tlačítkem start/stop. Dvojitě pípnutí signalizuje, že měření bylo ukončeno.

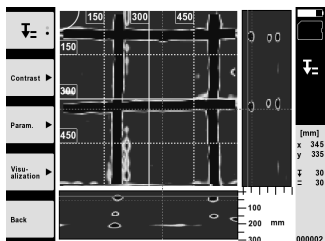


7. Zkontrolujte měření pomocí funkce "Preview last scan". Pomocí funkčního tlačítka vlevo nahoře nastavte režim přepínacího tlačítka. Pomocí přepínacího tlačítka můžete podle délky objektu nastavit hloubku/tloušťku vrstvy. **UPOZORNĚNÍ** Pomocí funkčního tlačítka "Contrast", "Param." a "Visualisation" můžete změnit parametry vizualizace a výpočtu. Pokud změňte "Param.", je nutné provést nový výpočet dat. Za tímto účelem stiskněte potvrzovací tlačítko "OK".

5.5 Imagescan 4

Pro plošné zobrazení objektů v betonových strukturách. Objekty se zobrazují v půdorysu a v řezu.

1. Proveďte rychlý sken (Quickscan Detection), abyste zjistili orientaci objektů (viz kap. 5.3).
2. Přiložte referenční rastr ortogonálně k poloze objektu na zkoumanou plochu a upevněte ho lepicí páskou. **UPOZORNĚNÍ** Pouze když je přilepený referenční rastr správně napnutý, odpovídají údaje vzdálenosti na displeji skeneru údajům vzdálenosti referenčního rastru.
3. V hlavní nabídce zvolte funkci "Imagescan".
4. Zvolte velikost rastru (lze jen u PS 1000) a spouštěcí bod.
5. Namiřte skener podle rastru a spouštěcího bodu na zkoumanou plochu.
6. Tlačítkem start/stop spusťte měření. Zazní pípnutí, které signalizuje začátek měření, a na displeji se zobrazí červený bod, který indikuje záznam. Dvojitě pípnutí signalizuje konec stopy. Měření skončí automaticky na konci příslušné měřené stopy.
7. Pohybuje skenerem podle stanoveného rastru přes zkoumanou plochu. Změřte všechny stopy. Pokud je pohyb při skenování na hranici maximální přípustné rychlosti skenování, dojde k akustickému a vizuálnímu varování. Pokud je pohyb při skenování příliš rychlý, měření se přeruší a měřenou stopu je nutno opakovat. Postup měření indikuje sloupec. Po dosažení minimální délky se červený sloupec změní na černý.
8. Pro vymazání naposledy měřené stopy stiskněte tlačítko přerušení. Poté můžete spustit nové měření.
9. Po naskenování poslední stopy se ihned zobrazí výsledek měření a můžete měření zkontrolovat a analyzovat.



10. Pomocí funkčního tlačítka "Contrast", "Param." a "Visualisation" můžete změnit parametry vizualizace a výpočtu. Pokud změňte "Parameter", je nutné provést nový výpočet dat. Za tímto účelem stiskněte potvrzovací tlačítko "OK".

5.6 Projekty

Pomocí této funkce můžete spravovat projekty, nechat si zobrazit zaznamenané skeny a analyzovat je:

1. V hlavní nabídce zvolte funkci "Projects".
2. Vyberte požadovaný projekt. Aktivní projekt se pozná podle zahnutého pravého horního rohu. Do tohoto aktivního projektu se uloží příští skenovaná data.
3. Vyberte požadovaný sken. Sken se zobrazí a lze ho znovu analyzovat.

5.7 Přenos dat

UPOZORNĚNÍ

(Tato funkce není k dispozici u PS 1000-B.)

Naskenovaná data můžete buď přenést pomocí datového kabelu PSA 52 na tablet PSA 200 nebo pomocí paměťové karty SD PSA 95 a adaptéru PSA 96 přímo do počítače.

Pokud naskenovaná data přenášíte pomocí paměťové karty SD, před vyjmutím karty zkontrolujte, zda je přístroj PS 1000 vypnutý.

Jinak může dojít ke ztrátě dat.

5.8 Demontáž držadla 5 6

V důsledku stavebních podmínek může vzniknout situace, že nebude možné přístroj X-Scan PS 1000 kvůli příliš velké výšce umístit na zkoumanou plochu. Abyste přesto mohli takové plochy skenovat, můžete držadlo demontovat.

Povolte šrouby na spodní straně přístroje a sejměte držadlo směrem nahoru.

6 Nastavení

6.1 Můžete provést následující nastavení:

- Brightness
- Volume
- Dat/Time
- Power mode
- Country settings

UPOZORNĚNÍ

Pro vyvolání celého návodu k obsluze stiskněte funkční tlačítko "Help".

7 Likvidace

VÝSTRAHA

Při nevhodné likvidaci vybavení může dojít k následujícím efektům:

Při spalování dílů z plastu vznikají jedovaté plyny, které mohou způsobit onemocnění osob.

Akumulátory mohou při poškození nebo při působení velmi vysokých teplot explodovat a tím způsobit otravu, popálení, poleptání kyselinami nebo znečistit životní prostředí.

Lehkavážnou likvidací umožňujete nepovolaným osobám používat vybavení nesprávným způsobem. Přitom můžete sobě a dalším osobám způsobit těžká poranění, jakož i znečistit životní prostředí.



Výrobky firmy Hilti jsou převážně vyrobeny z recyklovatelných materiálů. Předpokladem pro recyklaci materiálů je jejich řádné rozřídění. V mnoha zemích již je firma Hilti zařízena na příjem starého výrobku k recyklaci. Ptejte se zákaznického servisního oddělení Hilti nebo svého obchodního zástupce.



Jen pro státy EU

Elektronické měřicí přístroje nevyhazujte do domovního odpadu!

Podle evropské směrnice o odpadních elektrických a elektronických zařízeních a odpovídajících ustanovení právních předpisů jednotlivých zemí se opotřebovaná elektrická zařízení musí shromažďovat odděleně od ostatního odpadu a odevzdat k ekologické recyklaci.



Akumulátory likvidujte v souladu s národními předpisy

8 Prohlášení o shodě ES (originál)

Označení:	X-Scan
Typové označení:	PS 1000
Generace:	01
Rok výroby:	2010

Prohlašujeme na výhradní zodpovědnost, že tento výrobek je ve shodě s následujícími směnicemi a normami: do 19. dubna 2016: 2004/108/ES, od 20. dubna 2016: 2014/30/EU, 2011/65/EU, 2006/66/EG, 1999/5/EG, EN ISO 12100, EN 302066-1 V1.2.1, EN 302066-2 V1.2.1.

Hilti Corporation, Feldkircherstrasse 100,
FL-9494 Schaan

Paolo Luccini
Head of BA Quality and Process Management
Business Area Electric Tools & Accessories
06/2015

Edward Przybyłowicz
Head of BU Measuring Systems

BU Measuring Systems

06/2015

Technická dokumentace u:

Hilti Entwicklungsgesellschaft mbH
Zulassung Elektrowerkzeuge
Hiltistrasse 6
86916 Kaufering
Deutschland

CS



Hilti Corporation

LI-9494 Schaan

Tel.: +423/234 21 11

Fax: +423/234 29 65

www.hilti.com

Hilti = registered trademark of Hilti Corp., Schaan
Pos. 1 | 20161010

