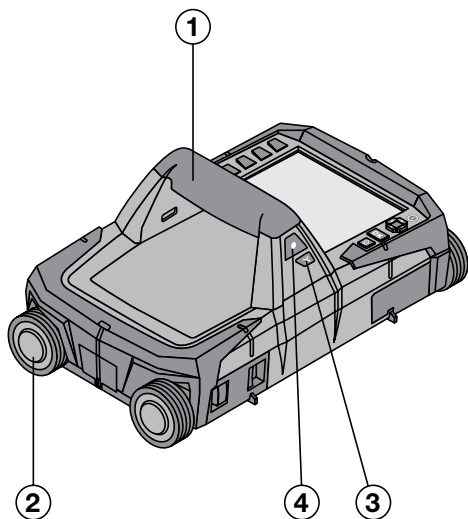
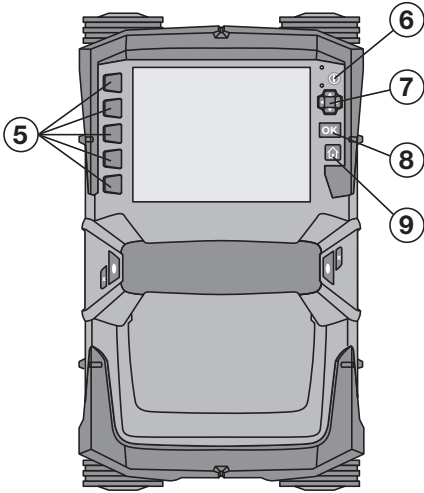
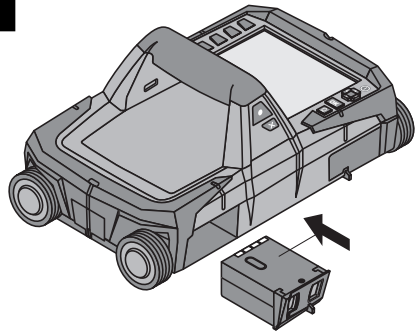
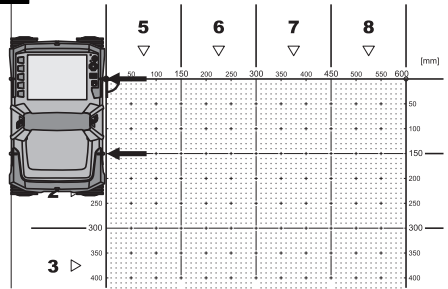
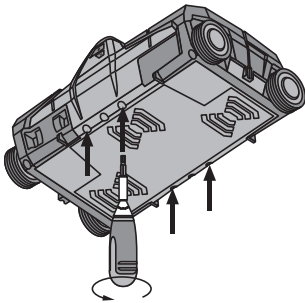
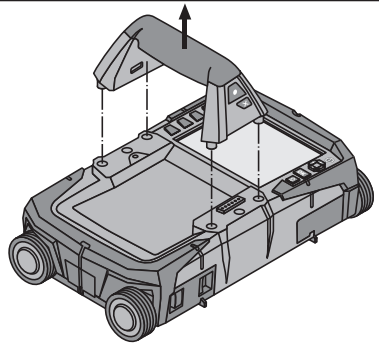


Bedienungsanleitung	de
Operating instructions	en
Mode d'emploi	fr
Istruzioni d'uso	it
Manual de instrucciones	es
Manual de instruções	pt
Gebruiksaanwijzing	nl
Brugsanvisning	da
Bruksanvisning	sv
Bruksanvisning	no
Käyttöohje	fi
Οδηγίες χρήσεως	el
Használati utasítás	hu
Instrukcja obsługi	pl
Инструкция по эксплуатации	ru
Návod k obsluze	cs
Návod na obsluhu	sk
Upute za uporabu	hr
Navodila za uporabo	sl
Ръководство за обслужване	bg
Instrucțiuni de utilizare	ro
Kullanma Talimatı	tr
دليل الاستعمال	ar
Lietošanas pamācība	lv
Instrukcija	lt
Kasutusjuhend	et
Інструкція з експлуатації	uk
取扱説明書	ja
사용설명서	ko
操作說明書	zh
操作说明书	cn





2**3****4****5****6**

IZVIRNA NAVODILA

X-Scan PS 1000

Pred začetkom uporabe obvezno preberite navodila za uporabo.

Navodila za uporabo naj bodo vedno shranjena pri napravi.

Napravo dajte drugi osebi le s priloženimi navodili za uporabo.

Vsebina	Stran
1 Splošna opozorila	139
2 Opis	140
3 Varnostna opozorila	140
4 Zagon	141
5 Uporaba	142
6 Nastavitve	144
7 Recikliranje	145
8 Izjava ES o skladnosti (izvirnik)	145

1 Številke označujejo slike. Slike si lahko ogledate na začetku navodil za uporabo.

Detektor **1**

- ① Ročaj (snemljiv)
- ② Tekalna kolesa
- ③ Tipka za prekinitev
- ④ Tipka Začetek/Zaustavitev

Tipke **2**

- ⑤ Funkcijske tipke
- ⑥ Tipka za vklop/izklop
- ⑦ Izbirno stikalo
- ⑧ Potrditvena tipka (OK)
- ⑨ Tipka Domov

1 Splošna opozorila

1.1 Opozorila in njihov pomen

NEVARNOST

Za neposredno grozečo nevarnost, ki lahko pripelje do težjih telesnih poškodb ali do smrti.

OPOZORILO

Za možno nevarnost, ki lahko pripelje do težkih telesnih poškodb ali smrti.

PREVIDNO

Za možno nevarnost, ki lahko pripelje do lažjih telesnih poškodb ali materialne škode.

NASVET

Za navodila za uporabo in druge uporabne informacije.

1.2 Pojasnila slikovnih oznak in dodatna opozorila

Opozorilni znaki



Opozorilo na splošno nevarnost

Znaki za obveznost



Pred začetkom dela preberite navodila za uporabo

sl

2 Opis

2.1 Uporaba

Naprava PS 1000 X-Scan je namenjena detekciji predmetov v betonskih strukturah.

2.2 Omejitve področja uporabe

Naprava izpolnjuje zahteve smernic in standardov, ki so navedeni v 8. poglavju.

Pred uporabo talnih/stenskih radarjev preverite, da v bližini merilnega mesta ni občutljivih radijskih sistemov oz. naprav radijskih služb (letalski radar, radioteleskopi itd.). Te sisteme/naprave morda uporablja radijska služba, ki ima takšno funkcijo v skladu z nacionalno zakonodajo. Če so v bližini merilnega mesta ustrezni sistemi/naprave, se obrnite na upravalca sistema/naprave, da se pred začetkom merjenja dogovorite o uporabi talnega/stenskega radarja.

3 Varnostna opozorila

3.1 Splošna varnostna navodila

OPOZORILO! Preberite vsa varnostna opozorila in navodila. Posledice neupoštevanja navodil so lahko električni udar, požar in/ali hude telesne poškodbe. **Vse varnostne predpise in navodila shranite za v prihodnje.**

- a) **Naprave brez predhodnega dovoljenja ne smete uporabljati v bližini vojaških objektov, letališč ali radio-astronomskih objektov.**
- b) **Otroci naj se ne zadržujejo v območju dela. Pri delu morajo biti druge osebe izven delovnega območja.**
- c) **Ko ste vključili napravo, preverite prikazovalnik.** Na prikazovalniku mora biti viden Hiltijev logotip in ime naprave. Nato se na prikazovalniku prikaže izjava o odgovornosti, ki jo morate sprejeti, če želite nadaljevati do glavnega menija aktualnega projekta.
- d) **Naprave ni dovoljeno uporabljati v bližini oseb s srčnimi spodbujevalniki.**
- e) **Naprave ni dovoljeno uporabljati v bližini nosenic.**
- f) Če se rezultati pri merjenju hitro spreminjajo, je lahko rezultat merjenja popačen.
- g) **Naprave ne uporabljajte v bližini medicinskih aparatov.**
- h) **Ne vrtajte na mestih, na katerih je naprava zaznala predmet. Upoštevajte premer vrtenja in primeren varnostni dejavnik.**
- i) **Vedno upoštevajte opozorilna sporočila na prikazovalniku.**
- j) **Na rezultate meritev lahko zaradi načina delovanja vplivajo določeni pogoji v okolici. Sem šteje npr. bližina naprav, ki oddajajo močna magnetna ali elektromagnetna polja, vlaga, gradbeni materiali, ki vsebujejo kovine, z aluminijem prekrita izolacijska sredstva, večslojne površine, podlage v votlinah ter prevodne tapete ali ploščice. Pred vrtnjem, žaganjem ali rezkanjem v podlago upoštevajte tudi druge vire informacij (npr. gradbene načrte).**
- k) **Upoštevajte vplive okolice. Naprave ne uporabljajte tam, kjer obstaja nevarnost nastanka požara ali eksplozije.**

- l) **Zagotovite, da bo prikazovalnik vedno čitljiv (npr. ne dotikajte se ga s prsti in pazite, da se ne umaže).**
- m) **Ne uporabljajte naprave, ki je v okvari.** Obrnite se na Hiltijev servis.
- n) **Poskrbite za čistočo na spodnji strani detektorja in koles, saj lahko umazanija vpliva na točnost merjenja. Po potrebi očistite detekcijsko površino z vodo in alkoholom.**
- o) **Pred uporabo preverite nastavitve naprave.**
- p) **Napravo transportirajte samo, če ste odstranili akumulatorsko baterijo.**
- q) **Napravo varno transportirajte in shranjujte. Temperatura shranjevanja mora biti med -25 °C in +63 °C (-13 °F – +145 °F).**
- r) **Če napravo prenesete iz hladnega v toplejši prostor ali pa obratno, se mora pred uporabo aklimatizirati.**
- s) **Pred delom s priborom se prepričajte, da je pribor pravilno nameščen.**

3.2 Strokovna ureditev delovnega mesta

- a) **Pri delu na lestvi se izogibajte neobičajni telesni drži. Stojte na trdni podlagi in vedno ohranajte ravnotežje.**
- b) **Napravo uporabljajte samo znotraj določenih mej uporabe.**
- c) **Upoštevajte veljavne predpise o varstvu pri delu v državi uporabe.**
- d) **Redno preverjajte kolesa, predvsem če so nameščeni kolesni pokrovi.** Če niso nameščeni kolesni pokrovi, to lahko povzroči napake pri merjenju dolžine poti. Pravilno dolžino poti lahko preverite z referenčno mrežo.
- e) **Pred vsakim merjenjem preverite prednastavitve in nastavljene parametre.**
- f) **Dobro pritrдите referenčno mrežo in označite vogalne točke s podanimi vogalnimi položaji, po potrebi na betonski površini.**
- g) **Vedno delajte z zanko za skeniranje.**

3.3 Elektromagnetna združljivost

Naprava izpolnjuje zahteve smernic in standardov, ki so navedeni v poglavju Izjava o skladnosti. Pred uporabo talnih/stenskih radarjev preverite, da v bližini merilnega mesta ni občutljivih radijskih sistemov oz. naprav radijskih služb (letalski radar, radioteleskopi itd.). Te sisteme/naprave morda uporablja radijska služba, ki ima takšno funkcijo v skladu z nacionalno zakonodajo. Če so v bližini merilnega mesta ustrezni sistemi/naprave, se obrnite na upravljavca sistema/naprave, da se pred začetkom merjenja dogovorite o uporabi talnega/stenskega radarja.

3.4 Splošni varnostni ukrepi

- a) **Pred uporabo napravo pregledajte. Če je naprava poškodovana, naj jo popravijo v servisu Hilti.**
- b) **Naprava mora vedno biti čista in suha.**
- c) **Na območje zaznavanja senzorja na hrbtni strani naprave ne lepите nalepk ali ploščic.** Zlasti kovinske ploščice lahko vplivajo na rezultate merjenja.
- d) **Če je naprava padla na tla ali je bila podvržena drugim mehanskim vplivom, preverite njeno natančnost.**
- e) **Delo z napravo X-Scan PS 1000 v kombinaciji z uporabo podaljška PSA 70 je dovoljeno samo pri uporabi na tleh.** Sistem ni primeren za skeniranje na stropu in stenah.
- f) **Čeprav je naprava zasnovana za zahtevne pogoje uporabe na gradbišču, ravnajte z njo skrbno, tako kot z drugimi merilnimi napravami.**

- g) **Čeprav je naprava zaščitena pred vdorom vlage, jo obrišite, preden jo pospravite v torbo.**
- h) **Odpiranje in spreminjanje naprave ni dovoljeno.**
- i) **Pred začetkom meritev/uporabe kontrolirajte natančnost naprave.**

3.5 Skrbna uporaba akumulatorskih naprav

- a) **Akumulatorske baterije hranite izven dosega otrok.**
- b) **Pred daljšim skladiščenjem vzemite baterije iz naprave.** Pri daljšem skladiščenju lahko baterije korodirajo in se izpraznijo.
- c) **Akumulatorske baterije nikoli ne pregrevajte in je ne izpostavljajte ognju.** Akumulatorska baterija lahko eksplodira ali sprostitjo se lahko strupene snovi.
- d) **Mehansko poškodovanih akumulatorskih baterij ni več dovoljeno uporabljati.**
- e) **Pri napačni uporabi lahko iz akumulatorske baterije izteče tekočina. Izogibajte se kontaktu z njo. Če vseeno pride do stika, prizadeto mesto spirajte z vodo. Če pride tekočina v oči, jih sperite z obilo vode in poiščite zdravniško pomoč.** Iztekajoča tekočina lahko povzroči draženje kože in opekline.
- f) **Akumulatorske baterije polnite samo v polnilnikih, ki jih priporoča proizvajalec.** Na polnilniku, predvidenem za polnjenje določene vrste akumulatorskih baterij, lahko pride do požara, če ga uporabite za polnjenje drugih vrst akumulatorskih baterij.
- g) **Upošteвайте posebne direktive za transport, skladiščenje in uporabo litij-ionskih akumulatorskih baterij.**

4 Zagon



4.1 Vstavljanje akumulatorske baterije in vklop naprave 3

1. Povsem napolnite akumulatorsko baterijo PSA 81 (glejte navodila za uporabo usmernika PUA 81 in akumulatorske baterije PSA 81).
2. Vstavite napolnjeno akumulatorsko baterijo.
3. V napravo vstavite priloženo SD-spominsko kartico PSA 95. (Ta funkcija ni na voljo pri PS 1000-B.)
NASVET SD-spominsko kartico vstavite v napravo samo, ko je ta izklopljena.
NASVET Če je vstavljena SD-spominska kartica, se podatki o iskanju shranjujejo na kartico. Če spominska kartica ni vstavljena, se podatki o iskanju shranjujejo v interni pomnilnik.
4. Napravo vklopite s tipko za vklop/izklop.
Če je temperatura izven območja delovne temperature, se prikaže sporočilo o napaki št. 00012 in naprava se samodejno izklopi. Počakajte, da se naprava ohladi ali segreje, in jo vklopite.
5. Sprejmite izjavo o odgovornosti, ki se prikaže na zaslonu, če želite uporabljati napravo.
6. Za izklop 3 sekunde držite tipko za vklop/izklop.

4.2 Nastavitve

Pri povsem novih napravah morate najprej izbrati želeni jezik.

1. Z izbirnim stikalom izberite želeni jezik in potrdite svojo izbiro s funkcijsko tipko "Ok".
2. Nato z izbirnim stikalom in potrditveno tipko "OK" izberite nadaljnje nastavitve.

- Opravljene nastavitve potrdite s funkcijsko tipko "Ok".
NASVET Te nastavitve lahko s funkcijsko tipko "Skip" preskočite in se jih lotite, ko naslednjič vklopite napravo.

5 Uporaba



5.1 Prikaz navodil za uporabo

- Pribl. 5 sekund držite tipko Domov.
Na prikazovalniku se prikazujejo navodila za uporabo, prilagojena vašemu trenutnemu opravilu. Nato se lahko pomikate po celotnih navodilih za uporabo.
- Navodila za uporabo lahko prikažete tudi v meniju za nastavitve s tipko "Help".
- Če želite zapreti navodila za uporabo, pritisnite funkcijsko tipko "Back".

5.2 Osnovne funkcije

S funkcijskimi tipkami lahko izberete funkcije, ki so na voljo.

Z izbranim stikalom lahko zamaknete fokus, spremenite vrednosti parametrov in glede na nastavitve zamaknete nitni križ, spremenite debelino/globino plasti itd.

S potrditveno tipko "OK" lahko izberete fokusirani element in začnete prenos podatkov.

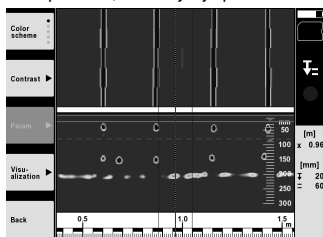
5.3 Quickscan Detection

Določanje položaja in prikaz predmetov v betonskih konstrukcijah. Predmete, ki ležijo pravokotno na smer skeniranja, lahko prikažete od zgoraj in v preseku ter jih označite.

- Vključite napravo ali s tipko Domov preklonite v glavni meni.
- Izberite funkcijo "Quickscan Detection".
- Držite detektor na površino, ki jo želite preiskati.
- Vključite merjenje s tipko Začetek/Zaustavitev.
Ogласi se pisk, ki signalizira začetek merjenja in na prikazovalniku se prikaže rdeča referenčna točka.
- Premikajte detektor v levo ali desno (najmanj. 32 cm) in po isti poti nazaj nad površino, ki jo želite preiskati, da določite položaj predmetov.

S pomočjo sredinske linije na prikazovalniku odčitajte položaj predmeta in ga označite na zgornji označevalni zarezi med kolescema. Alternativno lahko uporabite črtkane linije, da označite položaj predmeta okrog ustreznega stranskega roba ohišja.

Če iskanje poteka na meji dovoljene hitrosti iskanja, se pojavi zvočno in vizualno opozorilo. Če je hitrost iskanja prehitra, se merjenje prekine.



- S funkcijskimi tipkami "Color scheme", "Contrast" in "Param." lahko nastavite parametre za prikaz in izračun.
NASVET Vrednosti za parametre "Param." morate nastaviti pred meritvijo (glejte navodila za uporabo na napravi).
- Z izbranim stikalom lahko nastavite globino/debelino plasti glede na dolžino predmeta.
- Končajte merjenje s tipko Začetek/Zaustavitev.
Dvojni pisk signalizira, da je merjenje zaključeno.

5.4 Quickscan Recording

NASVET

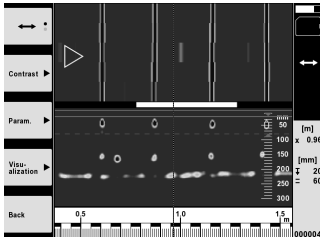
Ta funkcija ni na voljo za PS 1000-B.

Zajem daljše merilne poti v betonskih konstrukcijah. Predmete, ki ležijo pravokotno na smer skeniranja, lahko po koncu zajema prikazete od zgoraj in v preseku.

1. V glavnem meniju izberite funkcijo "Quickscan Recording".
2. Nastavite smer skeniranja.
3. Držite detektor na površino, ki jo želite preiskati.
4. Vključite merjenje s tipko Začetek/Zaustavitev.
Ogласi se pisk, ki signalizira začetek merjenja in na prikazovalniku se prikaže rdeča referenčna točka. Da bi dobili podatke, ki jih je možno analizirati, skenirajte vsaj 32 cm dolg odsek. Ko je dosežena najmanjša dolžina, se rdeča črtica prikaza napredka spremeni v črno. Največje dolžina skeniranja znaša 10 m.
5. Premikajte detektor v smer, ki ste jo vnaprej nastavili.
Če iskanje poteka na meji dovoljene hitrosti iskanja, se pojavi zvočno in vizualno opozorilo. Če je hitrost iskanja prehitra, se merjenje prekine in postopek skeniranja se ne shrani.

Ne spreminjajte smeri skeniranja. Če premaknete detektor več kot 16 cm v drugo smer, se postopek merjenja samodejno prekine.

6. Končajte merjenje s tipko Začetek/Zaustavitev.
Dvojni pisk signalizira, da je merjenje zaključeno.



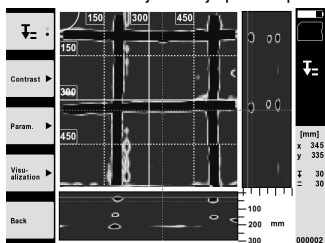
7. Preverite meritev s funkcijo "Preview last scan". Nastavite možnost upravljanja izbirnega stikala s funkcijsko tipko zgoraj levo. Z izbirnim stikalom lahko nastavite globino/debelino plasti glede na dolžino predmeta.
NASVET S funkcijskimi tipkami "Contrast", "Param." in "Visualization" lahko spremenite parametre za prikaz in izračun. Če želite spremeniti parametre "Param.", je treba podatke izračunati na novo. V ta namen pritisnite potrditveno tipko "OK".

5.5 Imagescan 4

Za ploski prikaz predmetov v betonskih strukturah. Predmeti so prikazani od zgoraj in v preseku.

1. Opravite hitro detekcijo, če želite oceniti poravnano predmeta (glejte poglavje 5.3).
2. Referenčno mrežo postavite pravokotno na predmet na površino, ki jo želite preiskati, in jo pritrdite z lepilnim trakom.
NASVET Razdalje na prikazovalniku detektorja se ujemajo s podatki o razdalji referenčne mreže, samo če je referenčna mreža prilepljena tako, da je pravilno napeta.
3. V glavnem meniju izberite funkcijo "Imagescan".
4. Izberite velikost mreže (možno samo pri PS 1000) in začetno točko.
5. Držite detektor na površino, ki jo želite preiskati, v skladu z mrežo in začetno točko.
6. Vključite merjenje s tipko Začetek/Zaustavitev.
Ogласi se pisk, ki signalizira začetek merjenja, in na prikazovalniku se prikaže rdeča referenčna točka. Dvojni pisk signalizira konec poti.
Merjenje se samodejno konča na koncu posamezne merilne poti.
7. Premikajte detektor po površini, ki jo želite preiskati, v skladu s predpisano mrežo. Izmerite vse poti.
Če iskanje poteka na meji dovoljene hitrosti iskanja, se pojavi zvočno in vizualno opozorilo. Če je hitrost iskanja prehitra, se merjenje prekine in merilno pot je treba ponoviti.
Napredek merjenja je prikazan s črtico. Ko je dosežena najmanjša dolžina, se rdeča črtica prikaza napredka spremeni v črno.
8. Če želite zavreči nazadnje izmerjeno pot, pritisnite tipko za prekinitev.
Nato lahko začnete z novo meritvijo.

9. Po skeniranju zadnje poti se prikaz merjenja prikaže takoj in meritev lahko preverite ter analizirate.



10. S funkcijskimi tipkami "Contrast", "Param." in "Visualization" lahko spremenite parametre za prikaz in izračun. Če želite spremeniti parametre "Param.", je treba podatke izračunati na novo. V ta namen pritisnite potrditveno tipko "OK".

5.6 Projects

S to funkcijo lahko upravljate projekte, prikažete zajete posnetke in jih analizirate:

1. V glavnem meniju izberite funkcijo „Projects“.
2. Izberite zeleni projekt. Aktiven projekt lahko prepoznate po upognjenem zgornjem desnem robu. V ta aktiven projekt se shranjujejo podatki naslednjih skeniranj.
3. Izberite zeleni posnetek. Posnetek se prikaže in možno ga je na novo analizirati.

5.7 Prenos podatkov

NASVET

Ta funkcija ni na voljo za PS 1000-B.

Podatke detektorja lahko s kablom za prenos podatkov PSA 52 prenesete na tableta PSA 200 ali s SD-spominsko kartico PSA 95 prek adapterja PSA 96 neposredno prenesete na osebni računalnik.

Če za prenos podatkov uporabljate SD-spominsko kartico, se najprej prepričajte, da je PS 1000 izklopljen, preden odstranite kartico.

Sicer lahko izgubite shranjene podatke.

5.8 Demontaža ročaja 5 6

Zaradi razmer na gradbišču morda naprave X-Scan PS 1000 zaradi prevelike višine ni mogoče prinesiti na površino, ki jo želite skenirati. Da bi lahko analizirali tudi te površine, lahko ročaj snamete.

Odvijte vijake na spodnji strani naprave in ročaj odstranite navzgor.

6 Nastavitve

6.1 Opravite lahko naslednje nastavitve:

- Svetlost (Brightness)
- Glasnost (Volume)
- Datum/čas (Date/Time)
- Načini za energijo (Power modes)
- Nastavitve za posamezno državo

NASVET

Pritisnite funkcijsko tipko "Help", če želite priklicati celotna navodila za uporabo.

7 Recikliranje

OPOZORILO

Nepravilno odlaganje dotrajanih naprav lahko privede do naslednjega:

pri sežigu plastičnih delov nastajajo strupeni plini, ki lahko škodujejo zdravju.

Če se baterije poškodujejo ali segrejejo do visokih temperatur, lahko eksplodirajo in pri tem povzročijo zastrupitve, opekline, razjede in onesnaženje okolja.

Oprema, ki jo odstranite na lahkomiselni način, lahko pride v roke nepooblaščenim osebam, ki jo bodo uporabile na nestrokovni način. Pri tem lahko pride do težkih poškodb uporabnika ali tretje osebe ter do onesnaženja okolja.



Naprave proizvajalca Hilti so pretežno narejena iz materialov, ki jih je mogoče znova uporabiti. Predpogoj za recikliranje je strokovno razvrščanje materialov. Hilti v mnogih državah že omogoča prevzem odsluženih naprav v reciklažo. Posvetujte se s servisom Hilti ali s svojim prodajnim svetovalcem.



Samo za države EU

Elektronskih merilnih naprav ne odstranjujte s hišnimi odpadki!

V skladu z evropsko Direktivo o odpadni električni in elektronski opremi in z njenim izvajanjem v nacionalni zakonodaji je treba električne naprave ob koncu njihove življenjske dobe ločeno zbirati in jih predati v postopek okolju prijaznega recikliranja.



Akumulatorske baterije odstranite v skladu z nacionalnimi predpisi.

8 Izjava ES o skladnosti (izvirnik)

Oznaka:	X-Scan
Tipška oznaka:	PS 1000
Generacija:	01
Leto konstrukcije:	2010

Na lastno odgovornost izjavljamo, da ta izdelek ustreza naslednjim direktivam in standardom: do 19. aprila 2016: 2004/108/ES, od 20. aprila 2016: 2014/30/EU, 2011/65/EU, 2006/66/ES, 1999/5/ES, EN ISO 12100, EN 302066-1 V1.2.1, EN 302066-2 V1.2.1.

Hilti Corporation, Feldkircherstrasse 100,
FL-9494 Schaan

Paolo Luccini
Head of BA Quality and Process Management
Business Area Electric Tools & Accessories
06/2015

Edward Przybyłowicz
Head of BU Measuring Systems

BU Measuring Systems

06/2015

Tehnična dokumentacija pri:

Hilti Entwicklungsgesellschaft mbH
Zulassung Elektrowerkzeuge
Hiltistrasse 6
86916 Kaufering
Deutschland

sl



Hilti Corporation

LI-9494 Schaan

Tel.: +423/234 21 11

Fax: +423/234 29 65

www.hilti.com

Hilti = registered trademark of Hilti Corp., Schaan
Pos. 1 | 20161010

