



TE 30-A36

Hrvatski



# TE 30-A36

Originalne upute za uporabu



# 1 Podaci o dokumentaciji

## 1.1 Uz ovu dokumentaciju

- Prije početka rada pročitajte ovu dokumentaciju. To je preduvjet za siguran rad i neometano rukovanje.
- Pridržavajte se sigurnosnih napomena i upozoravajućih naputaka u ovoj dokumentaciji i na proizvodu.
- Ove upute za uporabu uvijek čuvajte u blizini proizvoda i prosljedite ga drugim osobama samo zajedno s uputama za uporabu.

## 1.2 Objašnjenje znakova

### 1.2.1 Upozoravajući naputci

Upozoravajući naputci upozoravaju na opasnost prilikom rukovanja proizvodom. Koriste se sljedeće signalne riječi:

#### **OPASNOST**

##### **OPASNOST !**

- ▶ Znači moguću neposrednu opasnu situaciju, koja može prouzročiti tjelesne ozljede ili smrt.

#### **UPOZORENJE**

##### **UPOZORENJE !**

- ▶ Ova riječ skreće pozornost na moguću opasnu situaciju koja može uzrokovati teške tjelesne ozljede ili smrt.





#### **OPREZ**

##### **OPREZ !**

- ▶ Ova riječ skreće pozornost na moguću opasnu situaciju koja može uzrokovati lakše tjelesne ozljede ili materijalnu štetu.


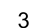


### 1.2.2 Simboli u dokumentaciji

U ovoj dokumentaciji koriste se sljedeći simboli:

	Prije uporabe pročitajte uputu za uporabu
	Napomene o primjeni i druge korisne informacije
	Rukovanje materijalima koji se mogu ponovno preraditi
	Električne uređaje i akumulatorske baterije ne bacajte u kućni otpad

### 1.2.3 Simboli na slikama

Koriste se sljedeći simboli na slikama:

	Ovi brojevi odnose se na određene slike na početku ove upute
	Numeriranjem na slikama se navodi redosljed radnih koraka i može odstupati od radnih koraka u tekstu
	Brojevi položaja koriste se na slici <b>Pregled</b> i odnose se na brojeve legende u odlomku <b>Pregled proizvoda</b>
	Ovaj znak upućuje da trebate biti posebno pažljivi prilikom rukovanja proizvodom.

## 1.3 Simboli ovisno o proizvodu

### 1.3.1 Simboli na proizvodu

Koriste se sljedeći simboli na proizvodu:

	Bušenje bez udaraca
	Bušenje s udarcem (udarno bušenje)
	Rad dlijetom
	Pozicioniranje dlijeta
	Desni/lijevi hod
	Promjer
$n_0$	Dimenzionirani broj okretaja u praznom hodu
/min	Okretaji u minuti

#### 1.4 Informacije o proizvodu

proizvodi su namijenjeni profesionalnom korisniku i smije ih posluživati, održavati i servisirati samo ovlašteno kvalificirano osoblje. To osoblje mora biti posebno podučeno o mogućim opasnostima. Proizvod i njemu pripadajuća pomoćna sredstva mogu biti opasna ako ih nepropisno i neispravno upotrebljava neospobljeno osoblje.

Oznaka tipa i serijski broj navedeni su na označnoj pločici.

- Prepišite serijski broj u sljedeću tablicu. Podaci o proizvodu potrebni su vam prilikom kontaktiranja našeg zastupništva ili servisa.

##### Podaci o proizvodu

Kombinirana udarna bušilica	TE 30-A36
Generacija	03
Serijski br.	

#### 1.5 Izjava o sukladnosti

Pod vlastitom odgovornošću izjavljujemo da je ovdje opisani proizvod sukladan s važećim smjernicama i normama. Sliku izjave o sukladnosti naći ćete na kraju ove dokumentacije.

Tehnička dokumentacija kod:

Hilti Entwicklungsgesellschaft mbH | Zulassung Geräte | Hiltistraße 6 | 86916 Kaufering, DE

## 2 Sigurnost

### 2.1 Opće sigurnosne napomene za električne alate

**UPOZORENJE! Pročitajte sigurnosne napomene i naputke.** Propusti u pridržavanju napomena i naputaka mogu dovesti do električnog udara, požara i/ili teških ozljeda.

Molimo sačuvajte sve sigurnosne napomene i upute za ubuduće.

#### Sigurnost na radnom mjestu

- **Područje rada održavajte čistim i osvijetljenim.** Nered i neosvijetljeno područje rada mogu dovesti do nezgoda.
- **S električnim alatom ne radite u okolini ugroženoj eksplozijom u kojoj se nalaze zapaljive tekućine, plinovi ili prašine.** Električni alati proizvode iskre koje mogu zapaliti prašinu ili pare.
- **Djecu i ostale osobe tijekom korištenja električnog alata udaljite iz područja rada.** Ako niste usredotočeni na rad, mogli biste izgubiti kontrolu nad uređajem.

#### Električna sigurnost

- **Izbjegavajte dodir tijela s uzemljenim površinama kao što su cijevi, radijatori, štednjaci i hladnjaci.** Postoji povećana opasnost od električnog udara ako je vaše tijelo uzemljeno.
- **Električni alat držite dalje od kiše ili vlage.** Prodiranje vode u električni alat povećava opasnost od električnog udara.

## Sigurnost ljudi

- ▶ **Budite pažljivi, pazite što činite i kod rada s električnim alatom postupajte razumno. Električni alat ne koristite ako ste umorni ili pod utjecajem opojnih sredstava, alkohola ili lijekova.** Trenutak nepažnje prilikom uporabe električnog alata može dovesti do ozbiljnih tjelesnih ozljeda.
- ▶ **Nosite zaštitnu opremu i uvijek nosite zaštitne naočale.** Nošenje zaštitne opreme, kao što su zaštitna maska, protuklizne zaštitne cipele, zaštitna kaciga ili zaštitne slušalice, ovisno o vrsti i primjeni električnog alata, smanjuje opasnost od ozljeda.
- ▶ **Izbjegavajte nehотиčno stavljanje u pogon. Uvjerite se da je električni alat isključen prije nego što priključite akumulatorsku bateriju, ili ga primite ili nosite.** Ako kod nošenja električnog alata prst držite na prekidaču ili ako je uređaj uključen i priključen na električnu mrežu, to može dovesti do nezgoda.
- ▶ **Prije nego što uključite električni alat, uklonite alate za podešavanje ili vijčane ključeve.** Alat ili ključ, koji se nalazi u rotirajućem dijelu uređaja, može uzrokovati nezgode.
- ▶ **Izbjegavajte nenormalan položaj tijela. Zauzmite siguran i stabilan položaj tijela i u svakom trenutku održavajte ravnotežu.** Na taj način možete električni alat bolje kontrolirati u neočekivanim situacijama.
- ▶ **Nosite prikladnu odjeću. Ne nosite široku odjeću ili nakit. Neka vaša kosa, odjeća i rukavice budu što dalje od pomičnih dijelova.** Široku odjeću, nakit ili dugu kosu mogu zahvatiti pomični dijelovi.
- ▶ **Ako se mogu montirati uređaji za usisavanje i skupljanje prašine, provjerite jesu li isti priključeni i rabe li se pravilno.** Uporaba usisavača može smanjiti opasnost.

## Uporaba i rukovanje električnim alatom

- ▶ **Ne preopterećujte uređaj. Za vaše radove koristite za to predviđen električni alat.** S odgovarajućim električnim alatom radit ćete bolje i sigurnije u navedenom području snage.
- ▶ **Ne upotrebljavajte električni alat s neispravnim prekidačem.** Električni alat, koji se više ne može uključiti ili isključiti, opasan je i treba se popraviti.
- ▶ **Izvadite akumulatorsku bateriju prije namještanja uređaja, zamjene dijelova pribora ili odlaganja uređaja.** Ovim mjerama opreza spriječit će se nehottično pokretanje električnog alata.
- ▶ **Električne alate, koji se ne koriste, spremite izvan dosega djece. Nemojte dopustiti da uređaj koriste osobe koje s njim nisu upoznate ili koje nisu pročitale upute za uporabu.** Električni alati su opasni ako ih koriste neiskusne osobe.
- ▶ **Električne alate održavajte pažljivo. Kontrolirajte rade li pokretljivi dijelovi alata besprijekorno i nisu li zaglavljani, te jesu li dijelovi polomljeni ili tako oštećeni da negativno djeluju na funkciju električnog alata. Oštećene dijelove popravite prije uporabe uređaja.** Mnoge nezgode uzrokovane su lošim održavanjem električnih alata.
- ▶ **Rezne alate održavajte oštrim i čistim.** Brižljivo održavani rezni alati s oštrim reznim rubovima neće se zaglaviti i lakši su za vođenje.
- ▶ **Koristite električni alat, pribor, nastavke itd. sukladno ovim uputama. Pritom uzmite u obzir radne uvjete i izvođene radove.** Uporaba električnih alata za neke druge primjene različite od predviđenih može dovesti do opasnih situacija.

## Uporaba i rukovanje akumulatorskim alatom

- ▶ **Akumulatorske baterije punite samo u punjačima koje preporučuje proizvođač.** Kod punjača, koji je prikladan za određenu vrstu akumulatorskih baterija, postoji opasnost od požara ako se upotrebljava s drugim akumulatorskim baterijama.
- ▶ **U električnim alatima upotrebljavajte samo za to predviđene akumulatorske baterije.** Uporaba neke druge akumulatorske baterije može dovesti do ozljeda i opasnosti od požara.
- ▶ **Nekoristišnu akumulatorsku bateriju držite dalje od uredskih spajalica, kovanica, ključeva, čavala, vijaka ili drugih sitnih metalnih predmeta koji bi mogli uzrokovati premošćenje kontakata.** Kratki spoj između akumulatorskih kontakata može dovesti do opekline ili do požara.
- ▶ **Kod pogrešne uporabe može iz akumulatorske baterije iscuriti tekućina. Izbjegavajte doticaj s ovom tekućinom.** Tekućina, koja curi iz akumulatorske baterije, može dovesti do nadražaja kože ili opekline. Kod slučajnog doticaja odmah isperite vodom. Ako tekućina dođe u dodir s očima, odmah zatražite liječničku pomoć.

## Servisiranje

- ▶ **Popravak električnih alata prepustite samo kvalificiranom stručnom osoblju i samo s originalnim rezervnim dijelovima.** Na taj način će se postići održavanje sigurnosti električnog alata.

## 2.2 Sigurnosne napomene za čekić

- ▶ **Nosite štitnike za sluh.** Djelovanje buke može uzrokovati gubitak sluha.
- ▶ **Upotrebljavajte dodatne rukohvate isporučene s uređajem.** Gubitak kontrole može uzrokovati tjelesne ozljede.

- ▶ **Uređaj držite samo za izolirane prihvatne površine ako izvodite radove kod kojih usadnik može udariti o sakrivene strujne vodove.** Kontakt s provodljivim vodom može pod napon staviti i metalne dijelove uređaja te dovesti do električnog udara.

## **2.3 Dodatne sigurnosne napomene za čekić za rušenje**

### **Sigurnost ljudi**

- ▶ Proizvod koristite samo ako je u tehnički besprijekornom stanju.
- ▶ Ne izvodite manipulacije ili preinake na uređaju.
- ▶ Pri radu dlijetom u stropove, zidove i podove pazite na siguran i stabilan položaj tijela. Iznenadni proboj može vas izbaciti iz ravnoteže!
- ▶ Prilikom probijanja osigurajte područje na suprotnoj strani rada. Mogli bi ispasti i / ili se srušiti komadići materijala i ozlijediti druge osobe.
- ▶ Tijekom uporabe uređaja nosite odgovarajuće zaštitne naočale, zaštitnu kacigu, zaštitne slušalice, zaštitne rukavice i laganu zaštitu organa za disanje. Isto vrijedi i za osobe u vašoj blizini.
- ▶ Prilikom zamjene alata nosite zaštitne rukavice. Dodirivanje nastavka može uzrokovati posjekotine i opekline.
- ▶ Nosite zaštitne naočale. Odlomljeni materijal može ozlijediti tijelo i oči.
- ▶ Prije početka rada utvrdite razred opasnosti prašine koja nastaje pri radu. Koristite građevinski usisavač sa službeno dozvoljenom klasifikacijom zaštite koja odgovara Vašim lokalnim propisima o zaštiti protiv prašine. Prašine materijala kao što su premaz koji sadrži olovo, neke vrste drva, beton/zidovi/kamen koji sadrže kvarc te minerali i metali mogu biti štetni za zdravlje.
- ▶ Pobrinite se za dobro prozračivanje radnoga mjesta i po potrebi nosite zaštitnu masku koja je prikladna za određenu vrstu prašine. Dodirivanje ili udisanje prašina mogu uzrokovati alergijske reakcije i/li bolesti dišnih putova korisnika ili osoba koje se nalaze u blizini. Određene vrste prašina kao što su hrastova ili bukova prašina mogu uzrokovati rak, naročito kada su u spoju s dodacima za obradu drva (kromat, sredstvo za zaštitu drva). Materijal, koji sadrži azbest, smije obrađivati samo stručno osoblje.
- ▶ Napravite stanke u radu i vježbe za bolju prokrvljenost prstiju. Kod duljeg rada mogu se zbog vibracija pojaviti smetnje na krvnim žilama ili živčanom sustavu prstiju, ruku i ručnih zglobova.

### **Električna sigurnost**

- ▶ Prije početka rada provjerite ima li u području rada sakrivenih električnih vodova, plinskih i vodovodnih cijevi. Vanjski metalni dijelovi uređaja mogu uzrokovati električni udar ako ste nehotice oštetili električni vod.

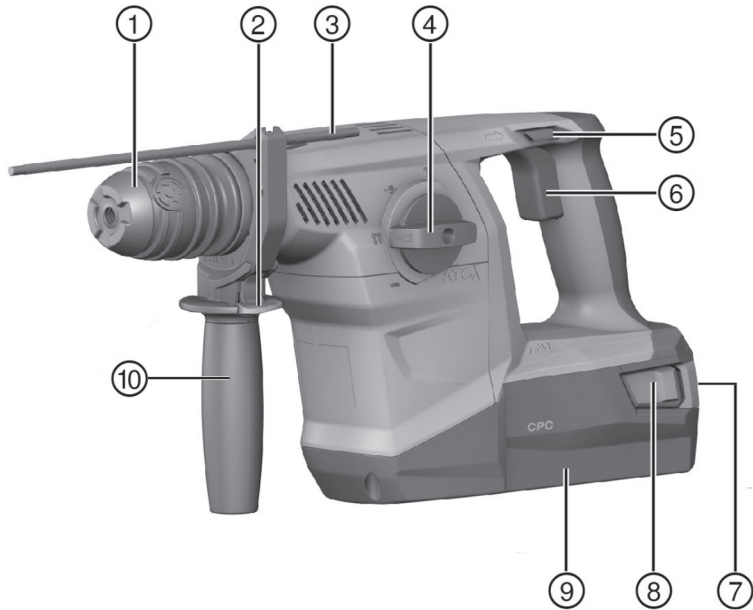
### **Pažljivo rukovanje i uporaba električnih alata**

- ▶ Prije nego odložite električni alat, pričekajte dok se u potpunosti ne zaustavi.



### 3 Opis

#### 3.1 Pregled proizvoda



① Stezna glava

② Gumb za deblokadu graničnika dubine

- |   |   |   |   |
|---|---|---|---|
| ③ | Graničnik dubine                        | ⑦ | Indikator stanja napunjenosti i pogreške akumulatorske baterije |
| ④ | Sklopka za izbor funkcija               | ⑧ | Tipke za deblokadu / aktiviranje indikatora stanja napunjenosti |
| ⑤ | Preklopnik za okretanje na desno/lijevo | ⑨ | Akumulatorska baterija  |
| ⑥ | Upravljačka sklopka                     | ⑩ | Bočni rukohvat  |

### 3.2 Namjenska uporaba

Opisani proizvod je akumulatorska kombinirana udarna bušilica s pneumatskim mehanizmom za udaranje. Namijenjena je za bušenje u betonu, zidovima, drvu i metalu. Proizvod se dodatno može rabiti za lakše do srednje teške radove dljetom i doradu na betonu.

- ▶ Za ovaj proizvod koristite samo **Hilti** litij-ionske akumulatorske baterije tipa B 36.
- ▶ Za ove akumulatorske baterije upotrebljavajte samo **Hilti** punjače tipa C4/36.

### 3.3 Moguća pogrešna uporaba

- Ova proizvod nije namijenjen za obradu materijala opasnih po zdravlje.
- Ovaj proizvod nije prikladan za radove u vlažnom okruženju.

### 3.4 ATC

Uređaj je opremljen elektronskim brzim isključivanjem ATC (Active Torque Control).

Ako se nastavak blokira ili zaglavi, uređaj će se iznenada nekontrolirano okretati u suprotnom smjeru. ATC prepoznaje ovo iznenadno rotirajuće gibanje uređaja i odmah isključuje uređaj.



Za pravilan rad uređaj se mora moći okretati.

Nakon brzog isključivanja ponovno uključite uređaj na način da kratko otpustite upravljačku sklopku i potom je ponovno pritisnete.

### 3.5 Zaštita motora

Proizvod je opremljen zaštitom motora. Nadzire potrošnju struje, a time i zagrijavanje motora i na takav način štiti uređaj od pregrijavanja.

Kod preopterećenja motora zbog prevelikog potiska snaga uređaja se znatno smanjuje pa može doći do njegova zaustavljanja.

Ako dođe do zastoja ili smanjenja broja okretaja uslijed preopterećenja, morate rasteretiti uređaj i njime raditi u praznom hodu otprilike 30 sekundi.

### 3.6 Indikator litij-ionske akumulatorske baterije

Stanje napunjenosti litij-ionske akumulatorske baterije i smetnje na uređaju se signaliziraju pomoću indikatora litij-ionske akumulatorske baterije. Stanje napunjenosti prikazuje se nakon dodira jedne od dvaju tipki za deblokadu akumulatorske baterije.

Stanje	Značenje
4 LED diode svijetle.	Stanje napunjenosti: 75 % do 100%
3 LED diode svijetle.	Stanje napunjenosti: 50 % do 75 %
2 LED diode svijetle.	Stanje napunjenosti: 25 % do 50 %
1 LED dioda svijetli.	Stanje napunjenosti: 10 % do 25 %
1 LED dioda treperi.	Stanje napunjenosti: < 10 %
1 LED dioda treperi, uređaj nije spreman za rad.	Akumulatorska baterija je pregrijana ili potpuno ispražnjena.
4 LED diode trepere, uređaj nije spreman za rad.	Uređaj je preopterećen ili pregrijan.



Kod pritiska na upravljačku sklopku i do 5 sekundi nakon otpuštanja upravljačke sklopke očitavanje stanja napunjenosti nije moguće.

U slučaju treperećih LED dioda indikatora akumulatorske baterije, molimo poštujujte upute u poglavlju Pomoć u slučaju smetnji.

### 3.7 Sadržaj isporuke

Kombinirana udarna bušilica, bočni rukohvat s graničnikom dubine, upute za uporabu.



Za siguran rad koristite samo originalne rezervne dijelove i potrošni materijal. Rezervne dijelove, potrošni materijal i dodatni pribor, koji smo odobrili za vaš proizvod, pronaći ćete u vašem **Hilti** centru ili na: [www.hilti.com](http://www.hilti.com)

## 4 Tehnički podaci

### 4.1 Tehnički podaci

	TE 30-A36
Dimenzionirani napon	36 V
Energija pojedinačnog udarca prema EPTA-postupku 05/2009	3,6 J
Težina	5,1 kg

### 4.2 Informacije o buci i vrijednosti vibracije izmjerene sukladno EN 60745

Razina zvučnog tlaka i razina titranja koje su navedene u ovim uputama, izmjerene su sukladno normiranom postupku mjerenja te se mogu koristiti za međusobnu usporedbu električnih alata. Primjerene su i za privremenu procjenu ekspozicija. Navedeni podaci predstavljaju glavne primjene električnog alata. Ako se električni alat inače koristi za druge primjene s nastavcima, koji se razlikuju ili nisu dovoljno dobro održavani, podaci se mogu razlikovati. To može znatno povećati ekspozicije tijekom cjelokupnog radnog vijeka. Za točnu procjenu ekspozicija trebaju se uzeti u obzir i vremena, tijekom kojih je uređaj bio isključen ili je radio, ali se zapravo nije koristio. To može znatno smanjiti ekspozicije tijekom cjelokupnog radnog vijeka. Odredite dodatne sigurnosne mjere za zaštitu korisnika prije djelovanja zvuka i/li titranja kao npr.: Održavanje električnog alata i nastavaka, održavanje toplih ruku, organizacija tokova rada.

#### Vrijednosti emisije buke

	TE 30-A36
Razina zvučne snage	103 dB
Razina zvučnog tlaka ( $L_{pA}$ )	92 dB
Nesigurnost zvučne snage / razine zvuka	3 dB

#### Ukupne vrijednosti vibracija

	TE 30-A36
Bušenje u metal ( $a_{h, HD}$ )	5 m/s <sup>2</sup>
Udarno bušenje u beton ( $a_{h, HD}$ )	10,6 m/s <sup>2</sup>
Rad dlijetom ( $a_{h, Cheq}$ )	10,3 m/s <sup>2</sup>
Nesigurnost	1,5 m/s <sup>2</sup>

## 5 Rukovanje

### 5.1 Priprema rada



#### OPREZ

#### Opasnost od ozljede zbog nehotičnog pokretanja!

- ▶ Prije umetanja akumulatorske baterije provjerite je li pripadajući proizvod isključen.
- ▶ Izvadite akumulatorsku bateriju prije namještanja uređaja ili zamjene dijelova pribora.

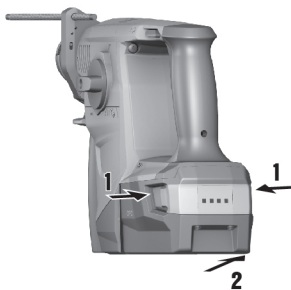
Pridržavajte se sigurnosnih napomena i upozoravajućih naputaka u ovoj dokumentaciji i na proizvodu.

### 5.1.1 Umetanje akumulatorske baterije



1. Umećite akumulatorsku bateriju u držač uređaja sve dok čujno ne uskoči u ležište.
2. Provjerite siguran dosjed akumulatorske baterije.

### 5.1.2 Vađenje akumulatorske baterije



1. Pritisnite tipke za deblokadu akumulatorske baterije.
2. Izvucite akumulatorsku bateriju prema natrag.

### 5.1.3 Punjenje akumulatorske baterije

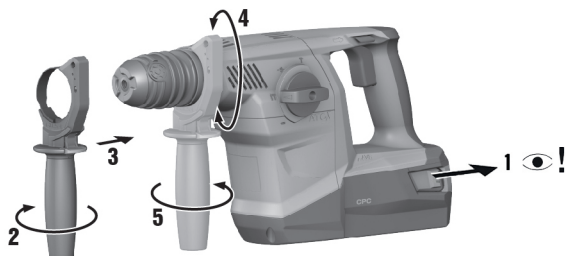


Uvjerite se da su vanjske površine akumulatorske baterije čiste i suhe prije nego što je umetnete u punjač.

Za postupak punjenja pročitajte uputu za uporabu odgovarajućeg punjača.

- ▶ Akumulatorsku bateriju punite u odobrenom punjaču.

### 5.1.4 Montaža bočnog rukohvata



#### OPREZ

**Opasnost od ozljede!** Gubitak kontrole nad udarnom bušilicom.

► Uvjerite se da je bočni rukohvat pravilno postavljen i propisno pričvršćen. Vodite računa o tome da zatezna traka leži u utoru koji je za to predviđen na uređaju.

1. Zakrenite rukohvat kako biste otpustili držač (zateznu traku) bočnog rukohvata.
2. Držač (zateznu traku) pomiknite sprijeda preko stezne glave u za to predviđeni utor.
3. Postavite bočni rukohvat u željeni položaj.
4. Zakrenite rukohvat kako biste zategnuli držač (zateznu traku) bočnog rukohvata.

### 5.1.5 Namještanje graničnika dubine (opcionalno)



1. Pritisnite tipku za deblokadu na bočnom rukohvatu.
2. Graničnik dubine podesite na željenu dubinu bušenja.
3. Otpustite tipku za deblokadu.
4. Provjerite čvrst dosjed bočnog rukohvata.

### 5.1.6 Demontaža stezne glave

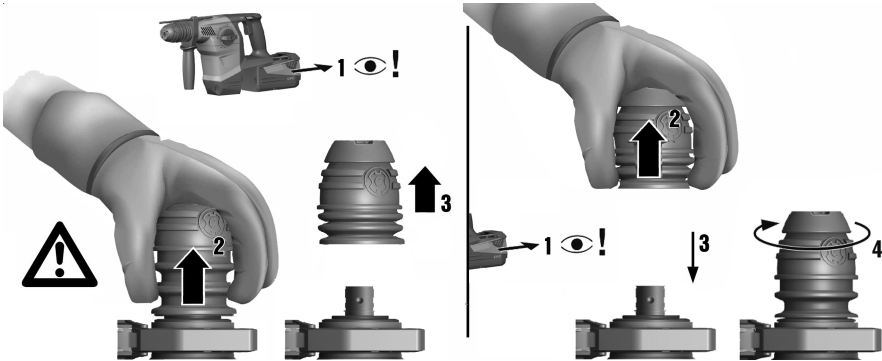
#### OPREZ

**Opasnost od ozljede!** Nanošenje ozljeda korisniku uslijed postavljenog, ali nekorištenog graničnika dubine.

► Uklonite graničnik dubine s proizvoda.



Prilikom zamjene stezne glave na sklopki za izbor funkcija odaberite položaj "Rad dljetom" .



1. Izvadite akumulatorsku bateriju iz uređaja.
2. Uхватите steznu glavu i povucite 3 prstena za deblokadu prema gore.
3. Skinite steznu glavu prema gore.

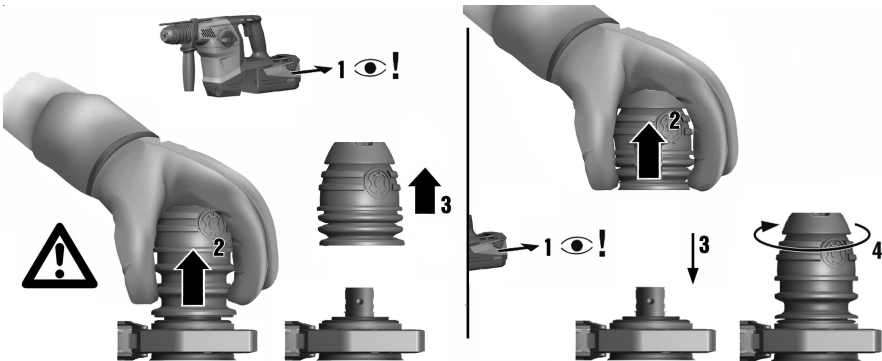
### 5.1.7 Montaža stezne glave

#### OPREZ

**Opasnost od ozljede!** Nanošenje ozljeda korisniku uslijed postavljenog, ali nekorištenog graničnika dubine.

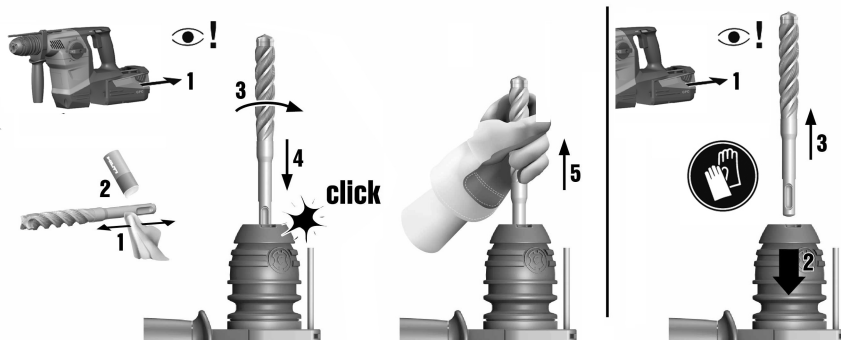
- ▶ Uklonite graničnik dubine s proizvoda.

Prilikom zamjene stezne glave na sklopki za izbor funkcija odaberite ovaj simbol: .



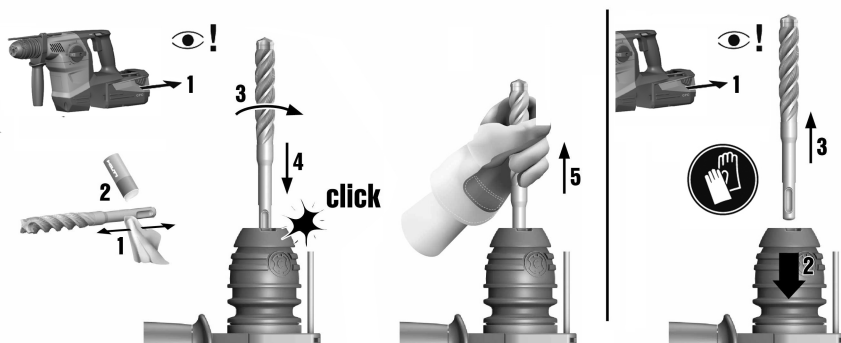
1. Izvadite akumulatorsku bateriju iz uređaja.
2. Uхватите steznu glavu i povucite 3 prstena za deblokadu prema gore.
3. Utaknite steznu glavu u držač.
4. Okrećite steznu glavu dok ne uskoči u ležište.

### 5.1.8 Umetanje alata



1. Lagano podmažite usadnik nastavka.
  - ↳ Koristite samo originalnu mast **Hilti**. Pogrešna mast može prouzročiti oštećenje uređaja.
2. Utaknite nastavak do kraja u steznu glavu i pustite da uskoči i ležište.
3. Nakon umetanja povucite alat kako biste provjerili je li uskočio.
  - ↳ Proizvod je spreman za rad.

### 5.1.9 Vadenje alata



#### OPREZ

**Opasnost od ozljede!** Alat postaje vruć tijekom uporabe.

- ▶ Prilikom zamjene alata nosite zaštitne rukavice.
- ▶ Vrući alat ne odlažite na lako zapaljive materijale.
- ▶ Blokadu alata povucite do kraja unatrag i izvadite nastavak.

## 5.2 Rad

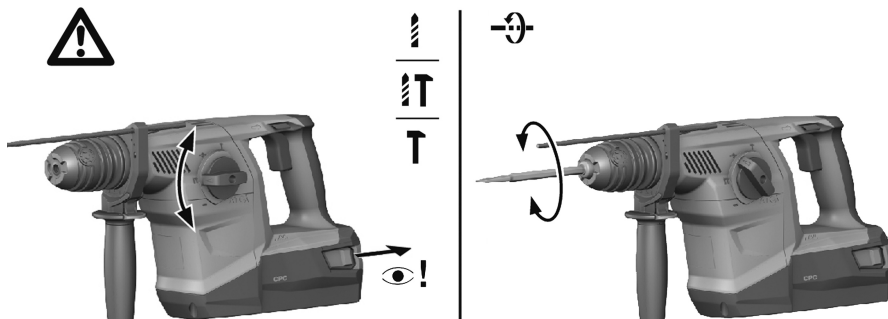
#### POZOR

**Opasnost od oštećenja zbog pogrešnog rukovanja!**

- ▶ Nemojte pritisnuti preklopnik za smjer okretanja i/ili odabir funkcije tijekom rada.

Pridržavajte se sigurnosnih napomena i upozoravajućih naputaka u ovoj dokumentaciji i na proizvodu.

## 5.2.1 Sklopka za izbor funkcija



- ▶ Sklopku za izbor funkcija stavite u željeni radni položaj.
  - ↳ Sklopka za izbor funkcija se ne smije rabiti tijekom rada. **Opasnost od oštećenja!**

## 5.2.2 Bušenje bez udaraca

- ▶ Sklopku za izbor funkcija stavite na ovaj simbol: .

## 5.2.3 Bušenje s udarcem (udarno bušenje)

- ▶ Sklopku za izbor funkcija stavite na ovaj simbol: .

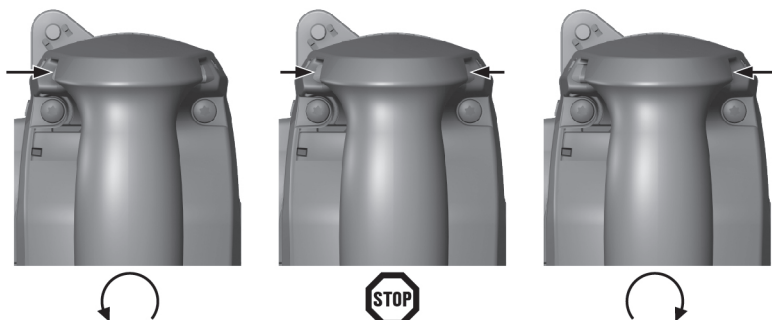
## 5.2.4 Pozicioniranje dljeteta

- ▶ Sklopku za izbor funkcija stavite na ovaj simbol: .
  - ↳ Dlijeto se može fiksirati u 12 različitih položaja (u koracima od 30°). Time se plosnati i oblikovni dlijetima uvijek može raditi u optimalnom radnom položaju.

## 5.2.5 Rad dlijetom

- ▶ Sklopku za izbor funkcija stavite na ovaj simbol: .

## 5.2.6 Desni/lijevi hod



- ▶ Podesite preklopnik na okretanje na desno/lijevo u željenom smjeru okretanja.

## 6 Čišćenje i održavanje

### UPOZORENJE

**Opasnost od ozljede kod umetnute akumulatorske baterije !**

- ▶ Prije svih radova čišćenja i održavanja uvijek izvadite akumulatorsku bateriju!



### Čišćenje uređaja

- Oprezno uklonite čvrsto prijanjavuću prljavštinu.
- Proreze za prozračivanje pažljivo očistite suhom četkom.
- Kućište čistite samo lagano navlaženom krpom. Ne upotrebljavajte silikonska sredstva za čišćenje jer mogu nagristi plastične dijelove.

### Održavanje litij-ionske akumulatorske baterije

- Akumulatorsku bateriju držite čistom i bez ostataka ulja i masti.
- Kućište čistite samo lagano navlaženom krpom. Ne upotrebljavajte silikonska sredstva za čišćenje jer mogu nagristi plastične dijelove.
- Izbjegavajte prodiranje vlage.

### Održavanje

- Redovito provjeravajte je li na svim vidljivim dijelovima došlo do oštećenja i funkcioniraju li besprijekorno svi upravljački elementi.
- U slučaju oštećenja i/ili smetnji u radu ne radite s proizvodom. Odmah ga odnesite na popravak u **Hilti** servis.
- Nakon čišćenja i održavanja postavite sve zaštitne uređaje i provjerite funkcioniraju li.



Za siguran rad koristite samo originalne rezervne dijelove i potrošni materijal. Rezervne dijelove, potrošni materijal i dodatni pribor, koji smo odobrili za vaš proizvod, pronaći ćete u vašoj **Hilti Store** ili na: [www.hilti.group](http://www.hilti.group).

## 7 Transport i skladištenje akumulatorskih uređaja

### Transport



#### Nehotično pokretanje prilikom transporta !

- ▶ Svoje proizvode uvijek transportirajte bez umetnutih akumulatorskih baterija!
- ▶ Izvadite akumulatorske baterije.
- ▶ Akumulatorske baterije nikada ne transportirajte u rasutom stanju.
- ▶ Nakon dužeg transporta prije uporabe provjerite je li uređaj oštećen odnosno jesu li akumulatorske baterije oštećene.

### Skladištenje



#### Nehotično oštećenje zbog neispravnih akumulatorskih baterija ili onih koje cure. !

- ▶ Svoje proizvode uvijek skladištite bez umetnutih akumulatorskih baterija!
- ▶ Uređaj i akumulatorske baterije po mogućnosti skladištite na hladnom i suhom mjestu.
- ▶ Akumulatorske baterije ne čuvajte na suncu, na radiatorima ili iza staklenih površina.
- ▶ Uređaj i akumulatorske baterije čuvajte na mjestu koje je nedostupno djeci i neovlaštenim osobama.
- ▶ Nakon dužeg skladištenja prije uporabe provjerite je li uređaj oštećen odnosno jesu li akumulatorske baterije oštećene.

## 8 Pomoć u slučaju smetnji

U slučaju smetnji, koje nisu navedene u ovoj tablici ili koje ne možete sami ukloniti, obratite se našem **Hilti** servisu.

### 8.1 Kombinirana udarna bušilica je u funkciji

Smetnja	Mogući uzrok	Rješenje
Akumulatorska baterija se prazni brže nego što je uobičajeno.	Stanje akumulatorske baterije nije optimalno.	▶ Zamijenite akumulatorsku bateriju.
Akumulatorska baterija neće uskočiti u ležište s čujnim "klikom".	Uskočni izdanci na akumulatorskoj bateriji su zaprljani.	▶ Očistite uskočne izdanke i ponovno umetnite akumulatorsku bateriju.

Smetnja	Mogući uzrok	Rješenje
Upravljačka sklopka ne može se pritisnuti odn. blokirana je.	Preklopnik za okretanje na desno/lijevo u srednjem položaju.	► Preklopnik za okretanje na desno/ lijevo pritisnite udesno ili ulijevo.
Vreteno uređaja se ne okreće.	Dozvoljena radna temperatura elektronike kombinirane udarne bušilice prekoračena.	► Ostavite kombiniranu udarnu bušilicu da se ohladi.
	Akumulatorska baterija je ispražnjena.	► Zamijenite akumulatorsku bateriju i napunite praznu akumulatorsku bateriju.
Kombinirana udarna bušilica se automatski isključuje.	Zaštita od preopterećenja se aktivira.	► Otpustite upravljačku sklopku. Ostavite kombiniranu udarnu bušilicu da se ohladi. Aktivirajte ponovno upravljačku sklopku. Smanjite opterećenje uređaja.
Snažan razvoj topline u kombiniranoj udarnoj bušilici ili akumulatorskoj bateriji.	Električni kvar	► Odmah isključite kombiniranu udarnu bušilicu. Izvadite akumulatorsku bateriju i promotrite je. Ostavite je da se ohladi. Kontaktirajte <b>Hilti</b> servis.
	Kombinirana udarna bušilica je preopterećena (granica primjene prekoračena).	► Odaberite uređaj primjeren za dotičnu svrhu.
Alat se ne može osloboditi iz blokade.	Stezna glava nije potisnuta do kraja.	► Blokadu alata povucite do kraja unatrag i izvadite alat.
Svrdlo ne prodire u materijal.	Kombinirana udarna bušilica je uključena na okretanje na lijevo.	► Prebacite preklopnik za okretanje na desno/lijevo na desno.

## 8.2 Kombinirana udarna bušilica nije u funkciji

Smetnja	Mogući uzrok	Rješenje
LED diode ništa ne pokazuju.	Akumulatorska baterija nije do kraja utaknuta.	► Uglavite akumulatorsku bateriju uz klik.
	Akumulatorska baterija je ispražnjena.	► Zamijenite akumulatorsku bateriju i napunite praznu akumulatorsku bateriju.
	Akumulatorska baterija prevruća ili prehladna.	► Akumulatorsku bateriju dovedite na preporučenu radnu temperaturu.
1 LED dioda treperi.	Akumulatorska baterija je ispražnjena.	► Zamijenite akumulatorsku bateriju i napunite praznu akumulatorsku bateriju.
	Akumulatorska baterija prevruća ili prehladna.	► Akumulatorsku bateriju dovedite na preporučenu radnu temperaturu.
4 LED diode trepere.	Kombinirana udarna bušilica je kratko preopterećena.	► Otpustite upravljačku sklopku i ponovno je pritisnite.
	Zaštita od pregrijavanja.	► Ostavite kombiniranu udarnu bušilicu da se ohladi i očistite proreze za prozračivanje.

## 9 Zbrinjavanje otpada

**Hilti** Uređaji su većim dijelom izrađeni od materijala koji se mogu ponovno preraditi. Pretpostavka za to je njihovo stručno razvrstavanje. U mnogim zemljama **Hilti** preuzima vaš stari uređaj na recikliranje. Raspitajte se u **Hilti** servisnoj službi ili kod vašeg prodajnog savjetnika.



- 
- ▶ Električne alate, elektroničke uređaje i akumulatorske baterije ne bacajte u kućni otpad!
- 

## **10 Jamstvo proizvođača**

---

- ▶ Ukoliko imate pitanja glede jamstvenih uvjeta, obratite se Vašem lokalnom **Hilti** partneru.





**Hilti Aktiengesellschaft**  
Feldkircherstraße 100  
9494 Schaan | Liechtenstein

**TE 30-A36 (03)**

[2017]

2006/42/EG

EN ISO 12100

2014/30/EU

EN 60745-1

2011/65/EU

EN 60745-2-6

**Paolo Luccini**

Head of BA Quality and Process Management  
BA Electric Tools & Accessories

Schaan, 05/2017

**Tassilo Deinzer**

Executive Vice President  
BU Power Tools & Accessories







Hilti Corporation  
LI-9494 Schaan  
Tel.:+423 234 21 11  
Fax:+423 234 29 65  
[www.hilti.group](http://www.hilti.group)



2164701



Hilti Connect