

# HILTI

SFD 22-A

Svenska





## 1 Uppgifter för dokumentation




### 1.1 Om denna dokumentation

- Läs denna dokumentation innan du börjar ta enheten i drift. Det är en förutsättning för säkert arbete och problemfri hantering.
- Observera de säkerhets- och varningsanvisningar som du hittar i dokumentationen och på själva enheten.
- Förvara alltid bruksanvisningen tillsammans med produkten och överlämna aldrig produkten till någon annan utan att bifoga den.

### 1.2 Teckenförklaring



#### 1.2.1 Varningar

Varningarna är till för att varna för risker i samband med användning av produkten. Följande riskindikeringar används tillsammans med symbolerna:

	<b>FARA!</b> Anger överhängande risker som kan leda till svåra personskador eller dödsolycka.
	<b>WARNING!</b> Anger potentiella risker som kan leda till svåra personskador eller dödsfall.
	<b>FÖRSIKTIGT!</b> Används för att fästa uppmärksamhet på en potentiell risksituation som kan leda till skador på person eller utrustning.




#### 1.2.2 Symboler i dokumentationen

I den här dokumentationen används följande symboler:

	Läs bruksanvisningen före användning
	Anmärkningar och annan praktisk information

#### 1.2.3 Symboler i bilderna

Följande symboler används i bilder:

	Dessa siffror hänvisar till motsvarande illustration i början av bruksanvisningen.
3	Numreringen återger ordningsföljden hos arbetsmomenten på bilden och kan skilja sig från arbetsmomenten i texten.
	I bilden <b>Översikt</b> används positionsnummer och hänvisar till siffrorna i teckenförklaringen i avsnittet <b>Produktöversikt</b> .
	Det här tecknet är till för att du ska vara extra uppmärksam på något som gäller hur du hanterar produkten.

### 1.3 Produktberoende symboler

#### 1.3.1 Symboler på produkten

Följande övriga symboler används på produkten:

	Borning utan slag
/min	Varv per minut
$n_0$	Nominellt varvtal, obelastat
	Likström

#### 1.4 Produktinformation

Hilti-produkter är avsedda för den yrkesmässiga användaren och får endast användas, underhållas och sättas igång av auktoriserad, utbildad personal. Personalen måste vara särskilt informerad om de risker som finns. Produkten och dess tillbehör kan utgöra en risk om den används på ett felaktigt sätt av utbildad personal eller inte används enligt föreskrifterna.

Typbeteckning och serienummer anges på typskylten.

- ▶ Använd de serienummer som anges i följande tabell. Du behöver produktuppgifterna när du kontaktar vår återförsäljare eller serviceverkstad.

#### Produktdetaljer

Typ:	SFD 22-A
Generation:	01
Serienr:	

### 1.5 Försäkringen om överensstämmelse

Vi försäkras på eget ansvar att den produkt som beskrivs här överensstämmer med tillämpliga direktiv och standarder. En bild på försäkringen om överensstämmelse hittar du i slutet av dokumentationen.

Den tekniska dokumentationen finns sparad här:

**Hilti** Entwicklungsgesellschaft mbH | Zulassung Geräte | Hiltistraße 6 | 86916 Kaufering, Tyskland

## 2 Säkerhet

### 2.1 Allmänna säkerhetsföreskrifter för elverktyg

**⚠ VARNING! Läs alla säkerhetsföreskrifter och anvisningar.** Om säkerhetsföreskrifterna och anvisningarna inte följs finns risk för elektriska stötar, brand och/eller svåra skador.

Förvara alla säkerhetsföreskrifter och anvisningarna på ett säkert ställe för framtida användning.

#### Säker arbetsmiljö

- ▶ **Håll arbetsområdet rent och väl belyst.** Oordning eller bristfällig belysning på arbetsplatsen kan leda till olyckor.
- ▶ **Arbeta inte med elverktyget i omgivningarna med explosionsrisk där det finns brännbara vätskor, gaser eller damm.** Elverktyg alstrar gnistor som kan antända dammet eller gaserna.
- ▶ **Håll barn och obehöriga personer på betryggande avstånd under arbetet med elverktyget.** Om du störs av obehöriga personer kan du förlora kontrollen över verktyget.

#### Elektrisk säkerhet

- ▶ **Skydda elverktyget från regn och väta.** Tränger vatten in i ett elverktyg ökar risken för elstötar.
- ▶ **Undvik kroppskontakt med jordade ytor som rör, värmelement, spisar och kylskåp.** Det finns en större risk för elstötar om din kropp är jordad.

#### Personsäkerhet

- ▶ **Var uppmärksam, se upp med vad du gör och använd elverktyg med förnuft. Använd aldrig elverktyg om du är trött eller påverkad av droger, alkohol eller medicin.** En kort sekund av bristande uppmärksamhet när du arbetar med ett elverktyg kan leda till att du skadar dig själv eller någon annan svårt.
- ▶ **Undvik en onormal kroppshållning. Se till att du står stadigt och håller balansen.** Då kan du lättare kontrollera elverktyget i oväntade situationer.
- ▶ **Bär alltid personlig skyddsutrustning och skyddsglasögon.** Genom att använda personlig skyddsutrustning som t.ex. dammskyddsmask, halkfria säkerhetsskor, hjälm eller hörselskydd, beroende på vilket elverktyg du använder och till vad, minskar du risken för kroppsskador.
- ▶ **Bär lämpliga kläder. Bär inte löst hängande kläder eller smycken. Håll håret, kläderna och handskarna på avstånd från rörliga delar.** Löst hängande kläder, smycken och långt hår kan dras in av roterande delar.
- ▶ **Undvik oavsiktlig igångsättning. Kontrollera att elverktyget är avstängt innan du ansluter det till batteriet, tar upp det eller bär det.** Om du bär elverktyget med fingret på strömbrytaren eller ansluter ett tillkopplat verktyg till nätströmmen kan en olycka inträffa.
- ▶ **Ta bort alla inställningsverktyg och skruvnycklar innan du kopplar in elverktyget.** Ett verktyg eller en nyckel i en roterande komponent kan leda till skador.
- ▶ **När du använder elverktyg med anordningar för uppsugning och uppsamling av damm, bör du kontrollera att dessa anordningar är rätt monterade och används korrekt.** Används en dammsugare kan faror som orsakas av damm minskas.

#### Användning och hantering av elverktyg

- ▶ **Överbelasta inte verktyget. Använd elverktyg som är avsedda för det aktuella arbetet.** Med ett lämpligt elverktyg kan du arbeta bättre och säkrare inom angivet effektområde.
- ▶ **Använd aldrig elverktyget om strömbrytaren är defekt.** Ett elverktyg som inte kan kopplas in eller ur är farligt och måste repareras.

- ▶ **Ta ut batteriet innan du gör inställningar, byter tillbehör eller lägger ifrån dig verktyget.** Denna skyddsåtgärd förhindrar att du eller någon annan råkar sätta igång elverktyget av misstag.
- ▶ **Förvara elverktyg oåtkomligt för barn.** Verktyget får inte användas av personer som inte är vana eller inte har läst dessa anvisningar. Elverktyg är farliga om de används av oerfarna personer.
- ▶ **Underhåll elverktygen noggrant.** Kontrollera att rörliga komponenter fungerar felritt och inte kärvar och att komponenter inte har brustit eller skadats så att elverktygets funktion påverkas negativt. Se till att skadade delar repareras innan verktyget används igen. Många olyckor orsakas av dåligt skötta elverktyg.
- ▶ **Håll insatsverktygen skarpa och rena.** Omsorgsfullt skötta insatsverktyg med skarpa egg kommer inte så lätt i kläm och går lättare att styra.

#### Användning och hantering av batteriverktyg

- ▶ **Använd endast batterier som är avsedda för aktuellt elverktyg.** Används andra batterier finns det risk för kroppsskada och brand.
- ▶ **Ladda endast batterierna i de laddare som tillverkaren har rekommenderat.** Brandrisk kan uppstå om en laddare som är avsedd för en viss typ av batterier används för andra batterityper.
- ▶ **Håll gem, mynt, nycklar, spikar, skruvar och andra små metallföremål på avstånd från reservbatterier för att undvika kortslutning av kontaktorna.** En kortslutning av batteriets kontakter kan leda till brännskador eller brand.
- ▶ **Om batteriet används på fel sätt kan vätska rinna ur batteriet. Undvik kontakt med vätskan.** Batterivätskan kan orsaka hudirritation eller brännskada. Vid oavsiktlig kontakt, skölj med vatten. Kontakta läkare om vätskan kommer i kontakt med ögonen.

## 2.2 Ytterligare säkerhetsföreskrifter för skruvdragaren

### Personsäkerhet

- ▶ Använd verktyget bara om det är fullt funktionsdugligt.
- ▶ Manipulera eller ändra aldrig något på verktyget.
- ▶ Använd de extrahandtag som levereras tillsammans med verktyget. Tappar du kontrollen över verktyget kan det leda till skador.
- ▶ Håll alltid verktyget i handtagen med båda händerna. Håll alltid handtaget torrt och rent.
- ▶ Håll verktyget i de isolerade greppytorna medan du arbetar, eftersom det kan finnas risk att insatsverktyget stöter på en dold elledning. Vid kontakt med en spänningssatt ledning kan metalldelar på verktyget spänningssättas och ge dig en stöt.
- ▶ Rör inte vid roterande delar – risk för personskada!
- ▶ Använd lämpliga skyddsglasögon, skyddshjälm, hörselskydd, skyddshandskar och ett lätt andningskydd när du arbetar med verktyget.
- ▶ Använd skyddshandskar även vid byte av insatsverktyg. Det finns risk för skär- och brännskador vid beröring av nyss använda insatsverktyg.
- ▶ Använd skyddsglasögon. Splitter kan skada oskyddade kroppsdelar och ögon.
- ▶ Ta bort de dammpartiklar som har uppstått innan arbetet i riskklassen startas. Använd en byggdamm-sugare med en standardskyddsklassificering som motsvarar de lokala dammskyddsbestämmelserna. Damm från material med blyhaltig färg, vissa träslag, betong, tegel, sten som innehåller kvarts, mineraler och metall kan vara hälsovådliga.
- ▶ Se till att arbetsplatsen har god ventilation, och använd vid behov en andningsmask som är avsedd för damm av det aktuella slaget. Beröring eller inandning av damm kan orsaka allergiska reaktioner och/eller sjukdomar i andningsvägarna hos användaren eller hos personer som befinner sig i närheten. Vissa slags damm, till exempel från ek eller bok, anses vara cancerframkallande, särskilt i kombination med tillsatämnen för behandling av trä (kromat, träskyddsmedel). Asbesthaltigt material får bara hanteras av särskilt utbildad personal.
- ▶ Gör pauser i arbetet och utför fingerövningar som ökar blodgenomströmningen i fingrarna. Vid långvarigt, inållande arbete kan vibrationerna ge besvär i blodkärl och nerver i fingrarna, händerna och handlederna.

### Elektrisk säkerhet

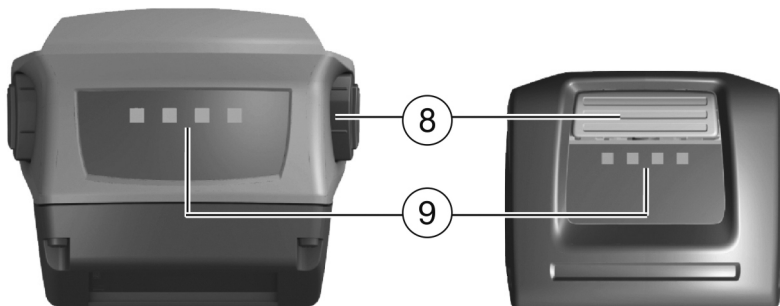
- ▶ Undersök om det finns dolda el-, gas- och vattenledningar inom arbetsområdet innan du påbörjar arbetet. Utanpåliggande metalldelar på verktyget kan orsaka elstötar om du oavsiktligt råkar skada en elledning.

### Omsorgsfull hantering och användning av elverktyg

- ▶ Stäng genast av elverktyget om insticksverktyget blockeras. Elverktyget kan vridas i sidled.
- ▶ Vänta tills elverktyget stannat helt innan du lägger det ifrån dig.

### 2.3 Omsorgsfull hantering och användning av batterier

- ▶ Observera de särskilda föreskrifterna för transport, förvaring användning av litiumjonbatterier.
- ▶ Utsätt inte batterierna för höga temperaturer, direkt solljus eller eld.
- ▶ Batterier får inte tas isär, klämmas, hettas upp över 80° eller brännas.
- ▶ Skadade batterier får varken laddas eller användas längre.
- ▶ Om batteriet är så hett att du inte kan ta i det kan det vara defekt. Ställ batteriet på en plats där inget riskerar att fatta eld och på betryggande avstånd från brännbart material, där du kan hålla det under uppsikt medan det svalnar. Kontakta **Hilti**-service när batteriet har svalnat.



- ① Insexfäste med låshylsa
- ② Inställningsring för vridmoment och borring
- ③ Växelbrytare
- ④ Omkopplare för höger- och vänstervarv med påkopplingspärr
- ⑤ Handtag
- ⑥ Strömbrytare (med elektronisk varvtalsreglering)
- ⑦ Lampa
- ⑧ Bälteshake (tillval)
- ⑨ Utlösningsknapp med extrafunktion för visning av laddningsstatus
- ⑩ Laddningsstatus- och felindikering (litiumjonbatteri)

### 3.2 Avsedd användning

Den produkt som beskrivs här är en handhållen batteridrivnen borrarvdragare. Den är avsedd att användas för att skruva i och lossa skruvar och för borring i stål, trä och plast.

- ▶ Använd endast **Hilti** litiumjonbatterier från B22-serien till den här produkten.
- ▶ Använd endast **Hilti** batteriladdare i C4/36-serien för dessa batterier.

### 3.3 Leveransinnehåll

Borrarvdragare, bruksanvisning.

## 4 Teknisk information

### 4.1 Borrhammare

	SFD -22A
Märkspänning	21,6 V
Vikt enligt EPTA-direktivet 01	1,7 kg
Varvtal 1:a växeln	0 varv/min ... 600 varv/min
Varvtal 2:a växeln	0 varv/min ... 1 800 varv/min
Vridmoment (max.)	28 Nm
Momentinställning	1,5 Nm ... 10 Nm

### 4.2 Buller- och vibrationsinformation

	SFD -22A
Ljudeffektnivå $L_{WA}$	80 dB
Skruvning utan slag $a_h$	1 m/s <sup>2</sup>
Osäkerhet vid skruvning utan slag (K)	1,5 m/s <sup>2</sup>
Borring i metall $a_{h,D}$	21 m/s <sup>2</sup>
Osäkerhet vid skruvning utan borring med slag i metall (K)	1,5 m/s <sup>2</sup>

## 5 Användning

### 5.1 Förberedelser för arbete



#### FÖRSIKTIGHET

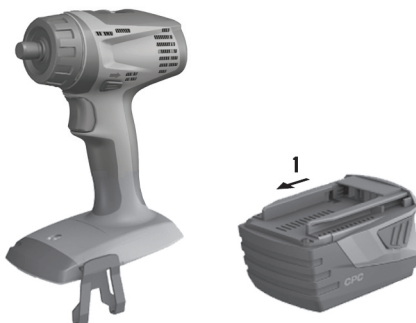
**Risk för personskada!** Oavsiktlig igångsättning av produkten.

- ▶ Ta alltid bort batteriet innan du gör några inställningar på verktyget eller byter tillbehörsdelar.

Observera de säkerhets- och varningsanvisningar som du hittar i dokumentationen och på själva enheten.



### 5.1.1 Sätta i batteriet



1. Sätt i batteriet i verktygshållaren så att du hör att det klickar fast.
2. Kontrollera att batteriet sitter stadigt.

### 5.1.2 Ta ut batteriet



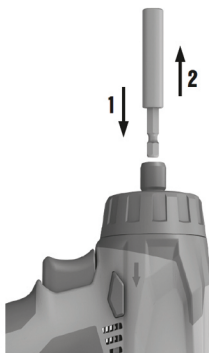
1. Tryck på knappen för batteriets låsspärr.
2. Dra batteriet bakåt och ut.

### 5.1.3 Byta insatsverktyg



#### Anvisning

Verktyget är utrustat med ett 1/4" insexfäste med låshylsa för montering av olika insatsverktyg.



1. Ställ omkopplaren för höger- och vänstervärv i mittenläge eller ta ut batteriet ur verktyget.
2. Skjut insexfästets låshylsa framåt.

- ◀ Håll fast låshylsan i det framskjutna läget.
- 3. Stick in insatsverktyget i chocken så långt det går och släpp låshylsan.
- 4. Kontrollera att insatsverktyget sitter fast ordentligt.

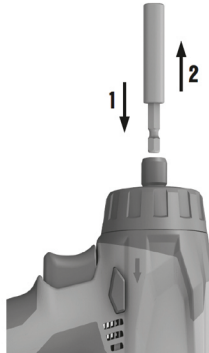
#### 5.1.4 Ta ur insatsverktyg



##### FÖRSIKTIGHET

**Risk för personskada.** Insatsverktyget kan vara hett och ha skarpa kanter.

- ▶ Använd skyddshandskar när du arbetar med verktyget och när du byter insatsverktyg.



1. Ställ omkopplaren för höger- och vänstervarv i mittenläge eller ta ut batteriet ur verktyget.
2. Skjut insexfästets låshylsa framåt.
  - ◀ Håll fast låshylsan i det framskjutna läget.
3. Dra ut insatsverktyget ur chocken och släpp låshylsan.

#### 5.1.5 Sätt fast bälteshake (tillval)



##### VARNING

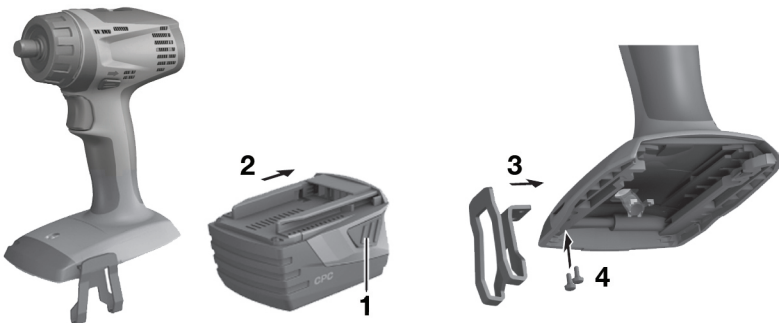
**Risk för personskada.** Om verktyget faller ner kan den skada dig och andra.

- ▶ Innan du startar ett arbete ska du kontrollera att bälteshaken är korrekt fastsatt.



##### Anvisning

Med bälteshaken kan du fästa verktyget i bältet så att det ligger mot kroppen. Du väljer själv om du vill sätta fast bälteshaken på höger eller vänster sida.



- ▶ Sätt fast bälteshaken.

## 5.2 Arbeta

**OBS!** Risk för skador!

- ▶ Om omkopplaren för rotationsriktning och/eller funktion används under drift kan det leda till skador på verktyget.
- ▶ Använd därför aldrig den här omkopplaren medan du kör verktyget.

Observera de säkerhets- och varningsanvisningar som du hittar i dokumentationen och på själva enheten.

### 5.2.1 Tillkoppling

- ▶ Tryck in strömbrytaren.



**Anvisning**

Varvtalet går att reglera steglöst upp till maximalt värde beroende på hur långt du trycker in manöverströmbrytaren.

### 5.2.2 Frånkoppling

- ▶ Släpp strömbrytaren.

### 5.2.3 Ställa in rotationsriktning



**Anvisning**

En spärr förhindrar att omkoppling sker medan motorn går. Strömbrytaren spärrad i mittläget (tillkopplingsspärr).




- ▶ Ställ in omkopplaren för höger- och vänstervarv på önskad rotationsriktning.

### 5.2.4 Välja växel



- ▶ Välj växel.

### 5.2.5 Borring

1. Sätt inställningsringen för vridmoment och funktion på symbolen .
2. Ställ omkopplaren för höger-/vänstervarv på högervarv.

### 5.2.6 Skruvdragning

1. Ställ in det vridmoment som behövs med inställningsringen för vridmoment och funktion.
2. Ställ in omkopplaren för höger- och vänstervarv på önskad rotationsriktning.

## 6 Transport och förvaring av batteridrivna verktyg

### Transport



#### FÖRSIKTIGHET

**Oavsiktlig igångsättning vid transport.** Med insatta batterier kan verktyget råka starta okontrollerat så att det skadas under transporten.

- ▶ Transportera alltid verktyget utan insatta batterier.

- ▶ Ta bort batterierna.
- ▶ Transportera verktyget och batterierna förpackade var för sig.
- ▶ Transportera aldrig batterierna löst liggande.
- ▶ Kontrollera att verktyget och batterierna är oskadda innan de används efter längre transporter.

### Förvaring



#### FÖRSIKTIGHET

**Oavsiktlig skada på grund av trasiga batterier.** Om batterierna laddas ur kan instrumentet skadas.

- ▶ Förvara alltid verktyget utan insatta batterier.

- ▶ Förvara verktyget och batterierna så svalt och torrt som möjligt.
- ▶ Förvara aldrig batterierna i direkt solsken, på värmeelement eller bakom glasrutor.
- ▶ Förvara verktyget och batterierna oåtkomliga för barn och obehöriga personer.
- ▶ Kontrollera att verktyget och batterierna är oskadda innan de används efter en längre tids förvaring.

## 7 Felsökning

Kontakta **Hilti Service** om det uppstår ett fel som inte finns med i den här tabellen eller som du inte lyckas åtgärda på egen hand.

### 7.1 Felsökning

Fel	Möjlig orsak	Lösning
Verktyget fungerar inte.	Batteriet har inte tryckts in hela vägen.	▶ Tryck in batteriet tills du hör ett "dubbelklick".
	Batteriet är urladdat.	▶ Byt batteri och sätt det tomma batteriet på laddning.
	Elektriskt fel.	▶ Ta ut batteriet ur verktyget och kontakta <b>Hiltis</b> service.
Verktyget fungerar inte och en lysdiod blinkar.	Batteriet är urladdat.	▶ Byt batteri och sätt det tomma batteriet på laddning.
	Batteriet för varmt eller för kallt.	▶ Låt batteriet få rekommenderad arbetstemperatur.
På/av-knappen kan inte tryckas in resp. är spärrad.	Omkopplaren för höger- och vänstervarv står i mittenläge.	▶ Tryck omkopplaren för höger- och vänstervarv åt vänster eller höger.
Lysdiod 1 blinkar	Batteriet är urladdat.	▶ Byt batteri och sätt det tomma batteriet på laddning.

Fel	Möjlig orsak	Lösning
Lysdiod 1 blinkar	Verktyget är överbelastat (användningsgränsen har överskridits).	► Kontrollera effektangivelsen för din produkt innan du börjar arbeta med den. Se Tekniska data.
Batteriet laddas ur fortare än vanligt.	Mycket låg omgivningstemperatur.	► Värm långsamt upp batteriet till rumstemperatur.
Batteriet hakar inte i med ett hörbart dubbelklick.	Batteriets låsmekanism är smutsig.	► Rengör låsmekanismen och tryck i batteriet. Vänd dig till <b>Hilti</b> -service om problemet kvarstår.


## 8 Avfallshantering



### VARNING

**Risk för personskada.** Risker med felaktig avfallshantering.

- Om utrustningen inte avfallshandteras på rätt sätt kan följande hända: Vid förbränning av plast uppstår giftiga och hälsovådliga gaser. Om batterier skadas eller utsätts för stark hetta kan de explodera och därigenom orsaka förgiftning, bränder, frätskador eller ha annan negativ inverkan på miljön. Om du underlåter att avfallshandtera utrustningen korrekt kan obehöriga personer få tillgång till den och använda den på ett felaktigt sätt. Därigenom kan både du och andra skadas och miljön utsättas för onödiga påfrestningar.
- Avfallshandtera omedelbart defekta batterier. Håll dem utom räckhåll för barn. Ta inte isär batterier och bränn inte upp dem.
- Avfallshandtera batterier enligt lokala föreskrifter eller lämna in uttjänta batterier till **Hilti**.

 **Hilti**-verktyg är till stor del tillverkade av återvinningsbara material. En förutsättning för återvinning är att materialen separeras på rätt sätt. I många länder kan du lämna in ditt uttjänta verktyg så att **Hilti** tar hand om det. Hör efter med **Hilti**s kundtjänst eller din kontaktperson.

Enligt EU:s direktiv som avser uttjänt elektrisk och elektronisk utrustning, och dess tillämpning enligt nationell lag, ska uttjänta elektriska verktyg sorteras separat och lämnas till miljövänlig återvinning.



- Elektriska enheter får inte kastas i hushållssoporna!

## 9 Tillverkargaranti

- Vänd dig till din lokala **Hilti**-representant om du har frågor om garantivillkoren.





**Hilti Aktiengesellschaft**  
Feldkircherstraße 100  
9494 Schaan | Liechtenstein

**SFD 22A (01)**

[2016]

2006/42/EC  
2014/30/EU  
2011/65/EU  
2006/66/EU

EN ISO 12100  
EN 60745-1  
EN 60745-2-1  
EN 60745-2-2

Schaan, 02/2017

**Paolo Luccini**

Head of BA Quality and Process Management  
BA Electric Tools & Accessories

**Tassilo Deinzer**

Executive Vice President  
BU Power Tools & Accessories



Hilti Corporation

LI-9494 Schaan

Tel.: +423/234 21 11

Fax: +423/234 29 65

[www.hilti.com](http://www.hilti.com)

Hilti = registered trademark of Hilti Corp., Schaan



20170213