



BX 3
BX 3-L

Slovenčina

1 Údaje k dokumentácii

1.1 O tejto dokumentácii

- Pred uvedením do prevádzky si prečítajte túto dokumentáciu. Je to predpoklad na bezpečnú prácu a bezproblémovú manipuláciu.
- Dodržujte bezpečnostné pokyny a varovania v tejto dokumentácii a na produkte.
- Tento návod na obsluhu uchovávajte vždy s výrobkom a ďalším osobám odovzdávajte výrobok iba s týmto návodom.

1.2 Vysvetlenie značiek

1.2.1 Výstražné upozornenia

Výstražné upozornenia varujú pred rizikami pri zaobchádzaní s výrobkom. Používajú sa nasledujúce signálne slová:

NEBEZPEČENSTVO

NEBEZPEČENSTVO !

- ▶ Na označenie bezprostredne hroziaceho nebezpečenstva, ktoré môže spôsobiť ťažký úraz alebo smrť.

VAROVANIE

VAROVANIE !

- ▶ Označenie možného hroziaceho nebezpečenstva, ktoré môže viesť k ťažkým poraneniam alebo usmrteniu.





POZOR

POZOR !

- ▶ Označenie novej nebezpečnej situácie, ktorá môže viesť k ľahším ublíženiam na tele alebo vecným škodám.



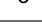


1.2.2 Symboly v dokumentácii

V tejto dokumentácii sa používajú nasledujúce symboly:

	Pred použitím si prečítajte návod na obsluhu
	Upozornenia týkajúce sa používania a iné užitočné informácie
	Zaobchádzanie s recyklovateľnými materiálmi
	Elektrické zariadenia a akumulátory nevyhadzujte do komunálneho odpadu

1.2.3 Symboly na obrázkoch

Na vyobrazeniach sa používajú nasledujúce symboly:

	Tieto čísla odkazujú na príslušné vyobrazenie na začiatku tohto návodu
	Číslovanie udáva poradie pracovných úkonov na obrázku a môže sa odlišovať od číslovania pracovných úkonov v texte.
	Čísla pozícií sa používajú v obrázku Prehľad a odkazujú na čísla legendy v odseku Prehľad výrobkov .
	Tento symbol by mal u vás vzbudiť mimoriadnu pozornosť pri zaobchádzaní s výrobkom.
	Bezdrôtový prenos údajov

1.3 Symboly týkajúce sa výrobkov

1.3.1 Symboly na výrobku

Na výrobku sa používajú nasledujúce symboly:

	Všeobecná príkazová značka
	Používajte prostriedky na ochranu zraku.
	Používajte ochranu sluchu.
	Používajte ochrannú prilbu.
	Jednosmerný prúd

1.4 Informácie o výrobku

Výrobky sú určené pre profesionálneho používateľa a smie ich obsluhovať, vykonávať údržbu a opravovať iba autorizovaný, vyškolený personál. Tento personál musí byť špeciálne poučený o vznikajúcich rizikách a nebezpečenstve. Výrobok a jeho pomocné prostriedky sa môžu stať zdrojom nebezpečenstva v prípade, že s nimi bude manipulovať personál bez vzdelania, neodborným spôsobom alebo ak sa nebudú používať v súlade s určením.

Typové označenie a sériové číslo sú uvedené na typovom štítku.

- Poznamenajte si sériové číslo do nasledujúcej tabuľky. Údaje výrobku budete potrebovať pri dopytoch adresovaných nášmu zastúpeniu alebo servisu.

Údaje o výrobku

Vsadzovací prístroj	BX 3 BX 3-L
Generácia	02
Sériové číslo	

1.5 Vyhlásenie o zhode

Na vlastnú zodpovednosť vyhlasujeme, že tu opísaný výrobok sa zhoduje s nasledujúcimi smernicami a normami. Vyobrazenie vyhlásenia o zhode nájdete na konci tejto dokumentácie.

Technické dokumentácie sú uložené tu:

Hilti Entwicklungsgesellschaft mbH | Zulassung Geräte | Hiltistraße 6 | 86916 Kaufering, DE

2 Bezpečnosť

2.1 Všeobecné bezpečnostné pokyny a upozornenia pre elektrické náradie

⚠ VÝSTRAHA! Prečítajte si všetky bezpečnostné upozornenia a pokyny. Nedbalosť pri dodržiavaní bezpečnostných pokynov a upozornení môže mať za následok úraz elektrickým prúdom, požiar a/alebo ťažké poranenia.

Všetky bezpečnostné upozornenia a pokyny si uschovajte pre budúcu potrebu.

Bezpečnosť na pracovisku

- **Na pracovisku udržiavajte čistotu a dbajte na dostatočné osvetlenie.** Neporiadok na pracovisku a neosvetlené časti pracoviska môžu viesť k úrazom.
- **Nepracujte s elektrickým náradím vo výbušnom prostredí, v ktorom sa nachádzajú horľavé kvapaliny, plyny alebo prach.** Elektrické náradie vytvára iskry, ktoré môžu spôsobiť vznietenie prachu alebo výparov.
- **Pri používaní elektrického náradia dbajte na bezpečnú vzdialenosť detí a iných osôb.** Pri odpútaní pozornosti od práce môžete stratiť kontrolu nad náradím.

Elektrická bezpečnosť

- **Zabráňte dotyku tela s uzemnenými povrchmi, ako sú rúry, kúrenia, sporáky a chladničky.** Pri tesnom kontakte s uzemnením hrozí zvýšené riziko úrazu elektrickým prúdom.
- **Chráňte elektrické náradie pred dažďom či vlhkosťou.** Vniknutie vody do elektrického náradia zvyšuje riziko úrazu elektrickým prúdom.

Bezpečnosť osôb

- ▶ **Pri práci buďte pozorní, dávajte pozor na to, čo robíte a pri práci s elektrickým náradím postupujte s rozvahou. Elektrické náradie nepoužívajte vtedy, keď ste unavený alebo pod vplyvom drog, alkoholu alebo liekov.** Aj moment nepozornosti pri používaní elektrického náradia môže viesť k závažným poraneniam.
- ▶ **Noste prostriedky osobnej ochrannej výbavy a vždy používajte ochranné okuliare.** Nosenie osobnej ochrannej výbavy, ako je maska proti prachu, bezpečnostná obuv s protišmykovou podrážkou, ochranná prilba alebo chrániče sluchu (podľa druhu a použitia elektrického náradia), znižuje riziko poranení.
- ▶ **Zabráňte neúmyselnému zapnutiu. Prv než elektrické náradie pripojíte k akumulátoru, uchopíte ho alebo prenesiete, presvedčte sa, že je vypnuté.** Pri prenášaní elektrického náradia s prstom na vypínači alebo pri pripojení zástrčky do zásuvky v čase, keď je elektrické náradie zapnuté, hrozí riziko úrazu.
- ▶ **Pred zapnutím elektrického náradia odstráňte z náradia nastavovacie nástroje alebo kľúče na skrutky.** Nástroj alebo kľúč v otáčajúcej sa časti náradia môže spôsobiť úrazu.
- ▶ **Vyhýbajte sa neprirodzenej polohe a držaniu tela. Pri práci zabezpečte stabilný postoj a neustále udržiavajte rovnováhu.** Budete tak môcť elektrické náradie v neočakávaných situáciách lepšie kontrolovať.
- ▶ **Noste vhodný odev. Nenoste voľný odev alebo šperky. Vlasy, odev a rukavice udržiavajte mimo pohybujúcich sa dielov.** Voľný odev, šperky alebo dlhé vlasy sa môžu zachytiť o pohybujúce sa diely.
- ▶ **Ak je možné namontovať zariadenia na odsávanie a zachytávanie prachu, presvedčte sa, že tieto zariadenia sú pripojené a používajú sa správne.** Používanie zariadenia na odsávanie prachu môže znížiť ohrozenia spôsobené prachom.

Používanie a starostlivosť o elektrické náradie

- ▶ **Náradie/zariadenie/prístroj nepreťažujte. Používajte vhodné elektrické náradie určené na prácu, ktorú vykonávate.** Vhodné elektrické náradie umožňuje lepšiu a bezpečnejšiu prácu v uvedenom rozsahu výkonu.
- ▶ **Elektrické náradie s poškodeným vypínačom nepoužívajte.** Náradie, ktoré sa nedá zapnúť alebo vypnúť je nebezpečné a treba ho dať opraviť.
- ▶ **Odstráňte akumulátor pred nastavovaním náradia, výmenou príslušenstva alebo odložením náradia.** Toto bezpečnostné opatrenie zabraňuje neúmyselnému zapnutiu elektrického náradia.
- ▶ **Nepoužívané elektrické náradie odložte na miesto chránené pred prístupom detí. Nedovoľte, aby náradie/zariadenie/prístroj používali osoby, ktoré s ním nie sú oboznámené alebo si neprečítali tieto pokyny.** Elektrické náradie je pre neskúsených používateľov nebezpečné.
- ▶ **O elektrické náradie sa svedomito starajte. Skontrolujte, či pohyblivé časti náradia bezchybne fungujú a nezadrhávajú sa, či nie sú niektoré časti zlomené alebo poškodené v takom rozsahu, ktorý by mohol ovplyvniť funkčnosť elektrického náradia. Poškodené časti dajte pred použitím náradia opraviť.** Mnohé úrazy boli zapríčinené nedostatočne udržiavaným elektrickým náradím.
- ▶ **Rezacie nástroje udržiavajte ostré a čisté.** Starostlivo ošetrované rezacie nástroje s ostrými reznými hranami sa zasekávajú menej a ľahšie sa vedú.
- ▶ **Elektrické náradie, príslušenstvo, vkladacie nástroje atď. používajte v súlade s týmito pokynmi. Zohľadnite pri tom pracovné podmienky a vykonávanú činnosť.** Používanie elektrického náradia na iné než určené použitie môže viesť k nebezpečným situáciám.

Použitie a starostlivosť o akumulátorové náradie

- ▶ **Akumulátory nabíjajte len v nabíjačkách odporúčaných výrobcom.** Ak sa nabíjačka vhodná pre určitý druh akumulátorov používa s inými akumulátormi, hrozí riziko vzniku požiaru.
- ▶ **V elektrickom náradí používajte iba akumulátory, ktoré sú pre náradie určené.** Používanie iných akumulátorov môže viesť k úrazom a nebezpečenstvu požiaru.
- ▶ **Nepoužívaný akumulátor udržiavajte mimo dosahu kancelárskych sponiek, mincí, kľúčov, klincov, skrutiek alebo iných malých kovových predmetov, ktoré by mohli zapríčiniť premostenie kontaktov.** Skrat medzi kontaktmi akumulátora môže mať za následok vznik popálenín alebo požiaru.
- ▶ **Pri nesprávnom používaní môže z akumulátora unikáť elektrolyt. Zabráňte styku s elektrolytom.** Vytekajúca kvapalina môže spôsobiť podráždenie pokožky alebo popáleniny. Pri náhodnom kontakte opláchnite vodou. Pri vniknutí elektrolytu do očí okrem toho vyhľadajte lekársku pomoc.

Servis

- ▶ **Opravu elektrického náradia zverte len kvalifikovanému personálu a iba s použitím originálnych náhradných súčiastok.** Tým sa zabezpečí, že zostane zachovaná bezpečnosť elektrického náradia.

2.2 Bezpečnostné pokyny pre upevňovacie prístroje

- ▶ **Vždy predpokladajte, že elektrický prístroj obsahuje klince.** Nedbanlivá manipulácia s upevňovacím prístrojom môže viesť k neočakávanému vystreleniu klincov, čo vás môže poraniť.
- ▶ **S elektrickým náradím nemierite na seba alebo na iné osoby v blízkosti.** V dôsledku neočakávaného aktivovania dôjde k vyrazeniu klinca, čo môže spôsobiť poranenia.
- ▶ **Elektrické náradie neaktivujte skôr, než bude pevne priložené na obrobok.** Ak nemá elektrické náradie kontakt s obrobkom, môže sa kliniec od miesta upevňovania odraziť.
- ▶ **Ak sa v elektrickom náradí zasekne kliniec, odpojte elektrické náradie od siete alebo akumulátora.** Keď je upevňovací prístroj pripojený, môže pri odstraňovaní pevne zachyteného klinca dôjsť k neúmyselnému aktivovaniu.
- ▶ **Pri odstraňovaní pevne zachyteného klinca buďte opatrný.** Systém môže byť pod tlakom a kliniec môže byť prudko vyrazený veľkou silou v okamihu, keď sa budete pokúšať o odstránenie zaseknutia.
- ▶ **Pri upevňovaní elektrických vedení sa uistite, že nevedú elektrické napätie. Upevňovací prístroj uchopte len na izolovaných úchopových plochách. Používajte len také klince, ktoré sú vhodné na inštaláciu elektrických vedení. Skontrolujte, či kliniec nepoškodil izoláciu elektrického vedenia.** Kliniec, ktorý poškodí izoláciu elektrických vedení, môže spôsobiť úraz elektrickým prúdom a nebezpečenstvo požiaru.

2.3 Bezpečnostné upozornenia

Základné bezpečnostné upozornenia

⚠ VÝSTRAHA! Prečítajte si všetky bezpečnostné upozornenia a pokyny. Nedbalosť pri dodržiavaní bezpečnostných pokynov a upozornení môže mať za následok úraz elektrickým prúdom, požiar a/alebo ťažké poranenia.

Všetky bezpečnostné upozornenia a pokyny si uschovajte pre budúcu potrebu.

Požiadavky na používateľa

- ▶ Obsluhu a údržbu náradia smiete vykonávať len vtedy, ak ste autorizovaný a príslušne zaškolený.

Osobné ochranné prostriedky

- ▶ Vy a osoby zdržujúce sa v blízkosti počas práce s náradím používajte vhodné ochranné okuliare a ochrannú prilbu.
- ▶ Používajte ochranu sluchu.
 - ◀ Príliš veľký hluk môže poškodiť sluch.

Bezpečnosť osôb

- ▶ Dodržiavajte pokyny o prevádzke, starostlivosti a údržbe či oprave, ktoré sú uvedené v návode na obsluhu.
- ▶ Buďte pozorný, dávajte pozor na to, čo robíte a pri práci s náradím na priamu montáž postupujte s rozvahou. Náradie nepoužívajte vtedy, keď ste unavený alebo pod vplyvom drog, alkoholu alebo liekov. V prípade výskytu bolesti či nevoľnosti prerušte prácu. Okamih nepozornosti pri používaní náradia môže viesť k vážnym poraneniam.
- ▶ Vyhýbajte sa nevhodnému držaniu tela. Dbajte na stabilnú polohu tela, umožňujúcu udržanie rovnováhy.
- ▶ Používajte obuv s protišmykovou podrážkou.
- ▶ Vedenie klincov alebo upevňovacie prvky nikdy nevyťahujte naspäť rukou.
 - ◀ Potiahnutím vedenia klincov alebo upevňovacieho prvku rukou sa môže náradie za určitých okolností uviesť do stavu pripravenosti na používanie. Táto pripravenosť na používanie umožňuje vsadzovanie aj do častí tela.
- ▶ Pri spustení náradia držte ruky ohnuté (nie vystreté).
- ▶ Pri práci udržiavajte iné osoby, obzvlášť deti, mimo dosahu účinnosti náradia.

Starostlivé zaobchádzanie a používanie náradia na priamu montáž

⚠ VÝSTRAHA! Nebezpečenstvo spôsobené prerazením upevňovacích prvkov! Pred vsadzovaním upevňovacích prvkov sa uistite, že sa pod a za predmetom, do ktorého sa bude vsadzovať upevňovací prvok, nenachádza žiadna osoba.

- ▶ Prv než začne pracovať, vsaďte 2 upevňovacie prvky na skúšku na vašom podklade.
- ▶ Používajte správne náradie pre vašu prácu. Náradie nepoužívajte na také účely, na ktoré nie je určené, používajte ho iba v súlade s určením a ak je v bezchybnom stave.
- ▶ Nabité náradie nenechávajte bez dozoru.
- ▶ Náradie prepravujte a uskladňujte v zaistenom kufrí.
- ▶ Náradie pred čistením, servisnými a údržbovými prácami, pri výmene vedenia klincov, pri prerušení práce, ako aj pred odložením vždy vyprázdňte (upevňovací prvok).

- ▶ Náradie, ktoré sa nepoužíva, vyprázdňte a uložte na suchom a uzamykatelnom mieste, na ktoré nemajú deti prístup.
- ▶ Skontrolujte náradie a príslušenstvo, či nie je poškodené. Skontrolujte, či pohyblivé časti fungujú bezchybne a nezasekávajú sa alebo či nie sú jednotlivé časti poškodené.
 - ◄ Všetky časti musia byť správne namontované a musia spĺňať všetky podmienky, zaručujúce bezchybnú činnosť náradia. Poškodené časti sa musia dať odborne opraviť alebo vymeniť v autorizovanom servisnom stredisku **Hilti**, pokiaľ nie je v návode na používanie uvedené inak.
- ▶ Pred vsadzovaním skontrolujte podklad, či v ňom nie sú elektrické vedenia.
- ▶ Upevňovacie prvky nevsádzajte do nevhodného materiálu podkladu.
 - ◄ Nevhodné materiály sú zvráaná oceľ a oceloliatina, liatina, sklo, mramor, plast, bronz, mosadz, meď, izolačný materiál, duté tehly, keramické tehly, tenké plechy (< 4 mm) a pórobetón. Vsadzovanie do týchto materiálov môže spôsobiť zlomenie upevňovacích prvkov, odlomenie materiálu alebo prierazy.
- ▶ Spúšť stlačte iba vtedy, keď je náradie úplne kolmo prítlačené k podkladu.
- ▶ Vsadzovací prístroj pri vsadzovaní vždy pevne držte v pravom uhle k podkladu, aby sa zabránilo vychýleniu upevňovacieho prvku od podkladového materiálu.
- ▶ Rukoväti udržiajte suché, čisté a bez prítomnosti oleja alebo tuku.
- ▶ Náradie nikdy nenechajte spadnúť.
- ▶ Zásobník nepoužívajte ako držadlo.
- ▶ Vsadzovací prístroj nepoužívajte na miestach, kde hrozí riziko vzniku požiaru alebo explózie, okrem situácie, keď je na to špeciálne určený.
- ▶ Nevsádzujte prvky do existujúcich otvorov, s výnimkou prípadu, keď to odporúča **Hilti** (napr. DX-Kwik).

Pracovisko

- ▶ Udržiavajte poriadok na vašom pracovisku. Z okolia pracoviska odstráňte predmety, o ktoré by ste sa mohli poraniť.
 - ◄ Neporiadok na pracovisku môže byť príčinou úrazov alebo nehôd.
- ▶ Zabezpečte dobré osvetlenie a vetranie pracoviska.

Mechanické bezpečnostné opatrenia

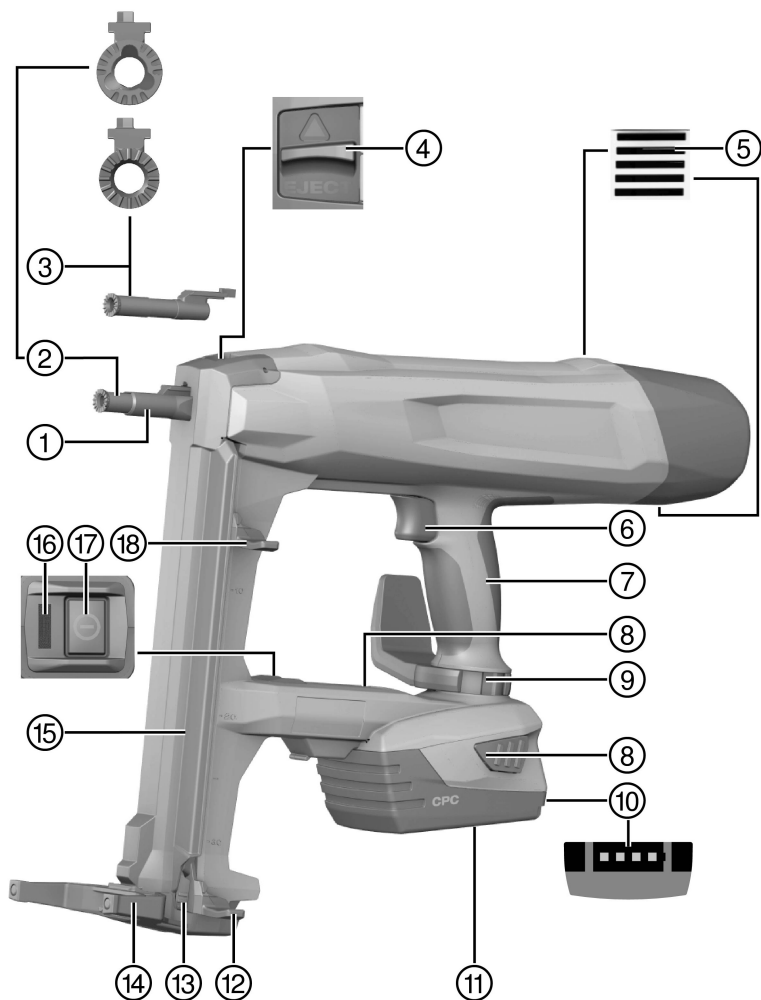
- ▶ Na náradí nevykonávajte žiadne manipulácie ani zmeny, čo sa obzvlášť vzťahuje na piest.
- ▶ Používajte iba upevňovacie prvky, ktoré sú určené a schválené pre toto náradie.

Tepelné bezpečnostné opatrenia

- ▶ Neprekračujte maximálnu odporúčanú frekvenciu vsadzovania.
- ▶ Ak by sa náradie prehrialo, nechajte ho vychladnúť.
- ▶ Náradie nedemontujte vtedy, keď je horúce. Náradie nechajte vychladnúť.

2.4 Starostlivé zaobchádzanie s akumulátormi a ich používanie

- ▶ Dodržiavajte osobitné smernice na prepravu, skladovanie a prevádzku lítium-iónových akumulátorov.
- ▶ Akumulátory udržiavajte mimo dosahu vysokých teplôt, priameho slnečného žiarenia a ohňa.
- ▶ Akumulátory sa nesmú rozoberať, stláčať, zahrievať nad 80 °C alebo spaľovať.
- ▶ Nepoužívajte alebo nenabíjajte akumulátory, ktoré boli zasiahnuté úderom, utrpeli pád z výšky viac ako jeden meter alebo boli iným spôsobom poškodené. V takom prípade vždy kontaktujte **Hilti servis**.
- ▶ Pokiaľ je akumulátor príliš horúci na dotyk, môže byť poškodený. Náradie postavte na nehorľavé miesto s dostatočnou vzdialenosťou od horľavých materiálov, kde sa dá sledovať, a nechajte ho vychladnúť. V takom prípade vždy kontaktujte **Hilti servis**.



- | | |
|---------------------------------|-------------------------------------|
| ① Predná časť náradia | ⑩ Indikácia stavu nabitia |
| ② Vedenie klincov X-FG B3-ME 02 | ⑪ Litium-iónový akumulátor |
| ③ Vedenie klincov X-FG B3-IF 02 | ⑫ Posúvač klincov, zaistená pozícia |
| ④ Zaisťovanie vedenia klincov | ⑬ Odisťovanie posúvača klincov |
| ⑤ Vetracie štrbiny | ⑭ Oporná pätká |
| ⑥ Bezpečnostný spúšťací prvok | ⑮ Zásobník |
| ⑦ Rukoväť | ⑯ Indikácia stavu |
| ⑧ Odisťovacie tlačidlá | ⑰ Tlačidlo vypínača |
| ⑨ Hák na opasok/hák na lešenie | ⑱ Posúvač klincov, odisťená pozícia |

3.2 Používanie v súlade s určením

Výrobok je ručne vedený akumulátorový vsadzovací prístroj na používanie v interiéri. Určený je na vsadzovanie špeciálne vyrobených upevňovacích prvkov do betónu, ocele, muriva, vápencového pieskovca a iných podkladov vhodných na priamu montáž. Výrobok je určený aj na upevňovanie elektrických vedení sponami, ak sa na tento úkon použijú vhodné upevňovacie prvky. Používajte len schválené upevňovacie prvky v spojení s vedením klincov, ktoré je pre ne určené (pozri kapitolu Technické údaje).

Vsadzovací prístroj, akumulátor a upevňovacie prvky tvoria jednu technickú jednotku. To znamená, že bezproblémové upevňovanie s týmto vsadzovacím prístrojom je možné zaručiť iba vtedy, keď sa používajú špeciálne, na tento účel vyrobené upevňovacie prvky značky **Hilti** a firmou **Hilti** odporúčané nabíjačky a akumulátory. Len pri dodržaní týchto podmienok platia odporúčania firmy **Hilti**, ktoré sa týkajú upevňovania a použitia.

- ▶ Vsadzovací prístroj sa smie používať iba s ručným vedením.
- ▶ Je potrebné vylúčiť chybné spôsoby používania. Za chybné spôsoby používania sa pokladá vsadzovanie do príliš mäkkých podkladov (napr. drevo) a vsadzovanie do príliš tvrdých podkladov (napr. vysokopecná oceľ alebo veľmi tvrdý prírodný kameň).
- ▶ Pre tento výrobok používajte len litium-iónové akumulátory **Hilti** typového radu B 22.
- ▶ Pre tieto akumulátory používajte len nabíjačky **Hilti** radu C 4/36.

3.3 Bezpečnostné zariadenia

V režime prevádzky so zásobníkom zabraňuje detekcia klincov chybnému vsadzovaniu, ktoré môže spôsobiť poškodenie vsadzovacieho prístroja.

Prítlačná poistka má zabrániť vsadzovaniu klincov naprázdno. Vsadzovací prístroj sa dá v režime prevádzky so zásobníkom prítlačiť a aktivovať iba s vloženým klincom.

3.4 Charakteristika výbavy

Vsadzovací prístroj je vybavený ergonomickou, protišmykovou rukoväťou s tlmením vibrácií, hákom na opasok a hákom na lešenie a opornou pätkou. Náradie je chránené elektronickou ochranou proti preťaženiu a sledovaním teploty je chránené pred prehriatím.

3.5 Bluetooth

Produkt je vybavený rozhraním Bluetooth. Keď je akumulátor vložený a vsadzovací prístroj je zapnutý tlačidlom vypínača, bezdrôtová komunikácia prostredníctvom Bluetooth je možná.

Keď sa prístroj prepne do pohotovostného režimu alebo keď sa vsadzovací prístroj vypne tlačidlom vypínača, ešte tri hodiny sa prenášajú údaje.

Keď chcete Bluetooth deaktivovať, tlačidlo vypínača stlačte na minimálne 5 sekúnd, kým sa LED dvakrát nerozsvieti namodro.

Keď sa vyberie akumulátor, údaje sa už neprenášajú.

Bluetooth nie je dostupný na všetkých trhoch.

3.6 Indikácia stavu

Indikácia stavu poskytuje informácie o stavoch vsadzovacieho prístroja.

Stav	Význam
Vyp.	<ul style="list-style-type: none"> • Vsadzovací prístroj je vypnutý

Stav	Význam
LED dióda svieti nazeleno.	<ul style="list-style-type: none"> Vsadzovací prístroj je zapnutý a pripravený na použitie
LED bliká 3 sekundy nazeleno.	<ul style="list-style-type: none"> Vsadzovací prístroj je v pohotovostnom režime, pritlačeníím na prednú časť prístroja sa zapne vsadzovací prístroj
LED svieti namodro.	<ul style="list-style-type: none"> Vsadzovací prístroj je zapnutý, pás klinecov je potrebné doplniť
LED bliká namodro.	<ul style="list-style-type: none"> Vsadzovací prístroj je zapnutý, zásobník je kompletne prázdny
LED dióda bliká nazeleno.	<ul style="list-style-type: none"> Vsadzovací prístroj je príliš horúci alebo akumulátor je vybitý, pozri tabuľku porúch
LED dióda bliká načerveno.	<ul style="list-style-type: none"> Porucha prístroja, pozri tabuľku porúch
LED svieti načerveno.	<ul style="list-style-type: none"> Porucha prístroja, pozri tabuľku porúch

3.7 Indikácia stavu nabitia akumulátora

Pri aktivovaní odistovacieho tlačidla akumulátora sa na displeji zobrazí stav nabitia akumulátora.



Počas a bezprostredne po procese vsadzovania nie je možné spoľahlivé zistenie stavu nabitia.

Stav	Význam
Všetky štyri LED svietia nazeleno.	<ul style="list-style-type: none"> Stav nabitia je 75 % až 100 %.
Tri LED svietia nazeleno.	<ul style="list-style-type: none"> Stav nabitia je 50 % až 75 %.
Dve LED svietia nazeleno.	<ul style="list-style-type: none"> Stav nabitia je 25 % až 50 %.
Jedna LED svieti nazeleno.	<ul style="list-style-type: none"> Stav nabitia je 10 % až 25 %.
Jedna LED bliká nazeleno.	<ul style="list-style-type: none"> Naplnenie je pod 10 %. Akumulátor je vybitý.

3.8 Rozsah dodávky

Vsadzovací prístroj BX 3 alebo BX 3-L, návod na obsluhu.

Ďalšie systémové výrobky, ktoré sú schválené pre váš výrobok, nájdete vo vašom centre **Hilti** alebo on-line na stránke: www.hilti.com

4 Technické údaje

4.1 Vsadzovací prístroj

		BX 3	BX 3-L
Hmotnosť podľa štandardu EPTA 01/2003	B 22/2.6 Li-Ion (02)	4,0 kg	4,0 kg
	B 22/3.0 Li-Ion (01)	4,1 kg	4,1 kg
	B 22/5.2 Li-Ion (01)	4,3 kg	4,3 kg
Dĺžka klinca v pásoch		14 mm ...30 mm	14 mm ...36 mm
Pristupnosť		52 mm	46 mm
Priemer klinecov		3 mm	2,75 mm ...3,0 mm
Kapacita zásobníka		30 klinecov	30 klinecov
Dráha pritlačenia		12 mm	12 mm
Sila pritlačenia		50 N ...70 N	50 N ...70 N
Pracovná teplota (teplota okolia)		-15 °C ...50 °C	-15 °C ...50 °C
Odporúčaná maximálna frekvencia vsadzovania		650/h	650/h
Menovité napätie		21,6 V	21,6 V
Maximálny vyžarovaný vysielaný výkon		-11,9 dBm	-11,9 dBm
Frekvencia		2 400 MHz ...2 483,5 MHz	2 400 MHz ...2 483,5 MHz

4.2 Hodnoty hluku a vibrácií podľa EN 60745

Hodnoty hladiny akustického tlaku a vibrácií uvedené v tomto návode boli namerané podľa normalizovanej metódy merania a môžu sa použiť na porovnávanie elektrického náradia. Sú vhodné aj na predbežný odhad expozície. Uvedené údaje reprezentujú hlavné účely použitia elektrického náradia. Ak sa ale elektrické náradie používa na iné účely, s odlišnými vkladacími nástrojmi alebo nemá zabezpečenú dostatočnú údržbu, údaje sa môžu líšiť. Tým sa môže podstatne zvýšiť expozícia v priebehu celého pracovného času. Pri presnom odhadovaní expozície by sa mal zohľadniť aj čas, v priebehu ktorého bolo zariadenie buď vypnuté alebo síce spustené, ale v skutočnosti nevykonávalo žiadnu prácu. Tým sa môže podstatne znížiť expozícia v priebehu celého pracovného času. Určite dodatočné bezpečnostné opatrenia na ochranu obsluhujúcej osoby pred pôsobením hluku a/alebo vibrácií, ako sú napríklad: údržba elektrického náradia a vkladacích nástrojov, udržiavanie správnej teploty rúk, organizácia pracovných procesov.

Informácie o hluku a vibráciách

Typická úroveň emisií akustického výkonu hodnotená ako A (pri zabíjaní klinec) (L_{WA})	Betón	101 dB
	Oceľ	105 dB
Typická úroveň emisií akustického tlaku hodnotená ako A (pri zabíjaní klinec) (L_{pA})	Betón	90 dB
	Oceľ	94 dB
Neistota pre uvedené úrovne hluku (K)		3 dB

Celkové hodnoty vibrácií v jednej osi (v smere Z)

Hodnota emisií vibrácií (pri zabíjaní klinec) (a_{vz})	Betón	2,3 m/s ²
	Oceľ	2,2 m/s ²
Neistota (K)		1,5 m/s ²

4.3 Akumulátor

Prevádzkové napätie akumulátora	21,6 V
Teplota prostredia	-17 °C ... 60 °C
Teplota pri skladovaní	-20 °C ... 40 °C

5 Príprava práce

POZOR

Nebezpečenstvo poranenia neúmyselným rozbehom!

- ▶ Pred vložením akumulátora sa uistite, že príslušný výrobok je vypnutý.
- ▶ Skôr než budete náradie nastavovať alebo meniť časti jeho príslušenstva, odstráňte akumulátor.

Dodržiujte bezpečnostné pokyny a varovania v tejto dokumentácii a na produkte.

5.1 Vloženie akumulátora



Na dosiahnutie maximálnej životnosti akumulátorov vymeňte vložený akumulátor za nabitý hneď po tom, ako výkon akumulátora zjavne poklesne.



1. Uistite sa, že kontakty akumulátora a prístroja sú zbavené cudzích telies.
2. Vložte akumulátor a nechajte ho počutefne zaskočiť (zacvaknúť).
 - ◀ Keď je vložený akumulátor, krátko sa rozsvietia LED stavu nabíatia.

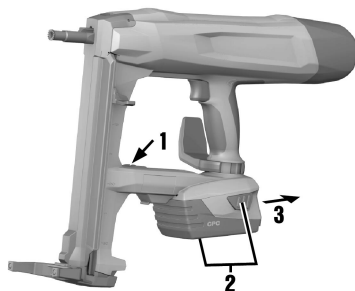
⚠ POZOR

Ohrozenie padajúcim akumulátorom. Ak akumulátor nie je správne vložený, môže počas práce vypadnúť.

- ▶ Postarajte sa bezpečné umiestnenie akumulátora.

3. Skontrolujte, či je akumulátor bezpečne vložený do vsadzovacieho prístroja.

5.2 Vybatie akumulátora



1. Vypnite vsadzovací prístroj. → strana 13
2. Stlačte obidve odisťovacie tlačidlá a podržte ich stlačené.
3. Vytiahnite akumulátor zo zariadenia smerom dozadu.

5.3 Odobratie vedenia klincov

1. Vypnite vsadzovací prístroj. → strana 13
2. Vybte akumulátor. → strana 10
3. Posúvač klincov potiahnite nadol, kým nezaskočí.
4. Vyprázdňte zásobník. → strana 14
5. Posuňte zaistovanie vedenia klincov v smere šípky až na doraz.
 - ◀ Vedenie klincov sa uvoľní.
6. Vybte vedenie klincov.

5.4 Vloženie vedenia klincov

1. Vypnite vsadzovací prístroj. → strana 13
2. Vybte akumulátor. → strana 10

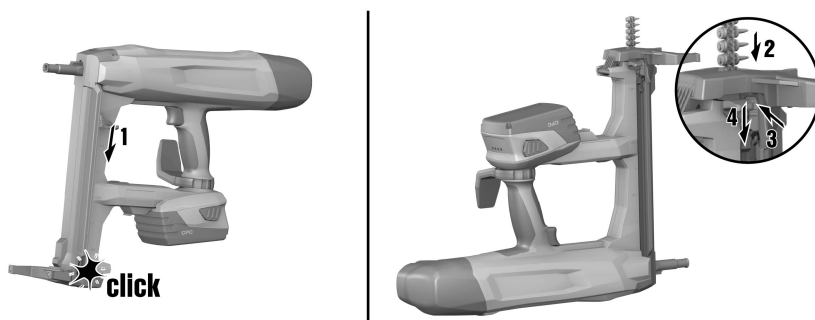
3. Posúvač klinčov potiahnite nadol, kým nezaskočí.
4. Vyprázdňte zásobník. → strana 14
5. Posuňte zaistovanie vedenia klinčov v smere šípky až na doraz a pridržte ho v tejto pozícii.
6. Posúvajte vedenie klinčov, až kým počuteľne nezaskočí do prednej časti náradia.
7. Uvoľnite zaistovanie vedenia klinčov.
 - ◀ Zaistovanie vedenia klinčov preskočí do stredovej pozície.
8. Skontrolujte potiahnutím vedenia klinčov, či je bezpečne umiestnený.

5.5 Bezpečná práca s hákom na opasok a lešenie



- ▶ Pred začatím práce zabezpečte, aby bol hák na opasok/lešenie bezpečne upevnený na náradí.
- ▶ Hák na opasok/lešenie používajte len vtedy, keď je to skutočne potrebné. Keď náradie dlhší čas nepoužívate, odložte ho.

5.6 Naplnenie pre režim prevádzky so zásobníkom



VAROVANIE

Nebezpečenstvo pomliaždenia! Odrazenie posúvača klinčov môže viesť k pomliaždeniu prstov a k poškodeniam na vsadzovacom prístroji.

- ▶ Pri sťahovaní posúvača klinčov nadol dávajte pozor na to, aby bezpečne zaskočil. Neumožnite rýchly pohyb posúvača klinčov smerom dozadu.

1. Posúvač klinčov potiahnite nadol, kým nezaskočí.
2. Pás s klincami nechajte posúvať do zásobníka (maximálne 3 pásy po 10 klinčov).
3. Pevne pridržte posúvač klinčov a zatlačte odísťovanie posúvača klinčov.
4. Posúvač klinčov potiahnite vedľa naspäť, kým sa nedotkne klinca.

6.1 Používanie opornej pätky

Na rovnom podklade uľahčuje oporná pätka priloženie vsadzovacieho prístroja v pravom uhle, pretože je potrebné dbať už len na nastavenie do pravouhlej pozície v bočnom smere. Na nerovnom podklade môže byť potrebné sklopiť opornú pätku, aby sa vedenie klincov nasmerovalo v pravom uhle k podkladu.

6.1.1 Zaklopenie opornej pätky



1. Zatláče zhora proti opornej pätke, aby sa uvoľnila zo zaskakovacej pozície.
2. Otočte opornú pätku približne o 230° dozadu.
3. Zatláče zdola proti opornej pätke, aby zaskočila v zaklopenej pozícii.

6.1.2 Vyklopenie opornej pätky



POZOR

Nebezpečenstvo pomliaždenia! Pri preklápaní opornej pätky hrozí nebezpečenstvo, že dôjde k zaseknutiu prstov medzi opornú pätku a kryt.

► Pri preklápaní opornej pätky držte vsadzovací prístroj za rukoväť.

1. Zatláče zhora proti opornej pätke, aby sa uvoľnila zo zaskakovacej pozície.
2. Otočte opornú pätku približne o 230° dopredu.
3. Zatláče zdola proti opornej pätke, aby zaskočila vo vyklopenej pozícii.

6.2 Zapnutie/vypnutie vsadzovacieho prístroja

6.2.1 Zapnutie vsadzovacieho prístroja

VAROVANIE

Nebezpečenstvo poranenia! Pritlačenie vsádzacieho náradia k časti tela môže spôsobiť neúmyselným spustením vsadenia ťažké poranenia.

► **Vsádzacie náradie nikdy nepritláčajte k vlastnej ruke alebo k inej časti tela.**

- Stlačte tlačidlo vypínača.
 - ◄ Pružinový prvok sa počuteľne napne a indikácia stavu sa rozsvieti na zeleno.



Napínanie pružinového prvku sa pri nedostatočnom výkone akumulátora vykonáva pomalšie ako pri úplne nabitom akumulátore.

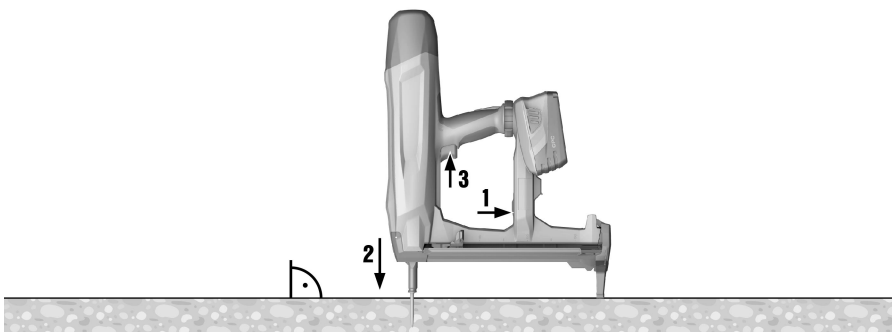
Pri nízkych teplotách klesá výkon akumulátora.

Pri prevádzke so zníženým výkonom akumulátora sa vsadzovací prístroj vypne skôr, než by mohlo dôjsť k poškodeniu článkov akumulátora.

6.2.2 Vypnutie vsadzovacieho prístroja

- Stlačte tlačidlo vypínača.
 - ◄ Pružinový prvok sa počuteľne uvoľní a indikácia stavu zhasne.

6.3 Vsadzovanie



VAROVANIE

Nebezpečenstvo poranenia odlietajúcimi časťami! Počas vsádzania hrozí nebezpečenstvo poranenia tela a očí odlietajúcim materiálom podkladu a vystrelujúcimi časťami pásu s kľincami.

► **Používajte osobné ochranné prostriedky a vždy používajte ochranné okuliare a ochranné rukavice.** Aj iné osoby v blízkosti majú nosiť ochranu očí a ochrannú prilbu.

VAROVANIE

Nebezpečenstvo poranenia! Pritlačenie vsádzacieho náradia k časti tela môže spôsobiť neúmyselným spustením vsadenia ťažké poranenia.

► **Vsádzacie náradie nikdy nepritláčajte k vlastnej ruke alebo k inej časti tela.**

1. Zapnite vsadzovací prístroj. → strana 13
2. Priložte vsadzovací prístroj v pravom uhle na podklad a pritlačte vedenie kľincov až na doraz.
3. Stlačením bezpečnostnej spúšte aktivujte vsadenie.

4. Po vsadení úplne zdvihnite vsadzovací prístroj z podkladu.



Ak bude vedenie klincov dlhšie ako 6 sekúnd pritlačené na podklad bez toho, že by sa aktivovalo vsadenie, vsadzovací prístroj sa automaticky vypne. Stlačením tlačidla vypínača sa dá vsadzovací prístroj opäť zapnúť.



Keď sa vsadzovací prístroj nepoužíval 6 minút, pružinové prvky sa uvoľnia a vsadzovací prístroj sa automaticky prepne do pohotovostného režimu. Keď sa vsadzovací prístroj pritlačí, pružinové prvky sa znova automaticky napnú a vsadzovací prístroj je pripravený na použitie.

Keď je vsadzovací prístroj dlhšie ako tri hodiny v pohotovostnom režime, vypne sa. Stlačením tlačidla vypínača sa dá upevňovacie náradie opäť zapnúť.

6.4 Vypnutie Bluetooth

► Stlačte tlačidlo vypínača a podržte ho stlačené aspoň 5 sekúnd, až kým sa LED dvakrát nerozsvieti namodro.

- ◄ Prenos údajov už nie je možný.
- ▼ Bluetooth nie je dostupný na všetkých trhoch.



Keď sa zdržiavate v citlivom prostredí (napr. nemocnica), kde nie je povolený Bluetooth, môžete ho deaktivovať.

6.5 Vybratie klincov v režime prevádzky so zásobníkom

1. Posúvač klincov potiahnite nadol, kým nezaskočí.
2. Vytiahnite klince zo zásobníka smerom dolu.
3. Pevne pridržte posúvač klincov a zatlačte odisťovanie posúvača klincov.
4. Posúvač klincov vedte naspäť do východiskovej pozície.

6.6 Zaseknuté klince

Jednotlivé klince sa môžu vo vedení klincov zaseknúť. Pomocou súpravy s priebojníkom X-NP môžete zaseknuté klince odstrániť z vedenia klincov. Príslušenstvo nájdete vo vašom centre **Hilti** alebo na stránke www.hilti.com.



VAROVANIE

Nebezpečenstvo poranenia a poškodenia vsadzovacieho prístroja. Používanie nevhodných predmetov namiesto odporúčaného originálneho príslušenstva **Hilti** môže viesť k poraneniám a poškodeniu vsadzovacieho prístroja.

- Na uvoľnenie zaseknutého klinca používajte výlučne odporúčanú súpravu s priebojníkom.



POZOR

Nebezpečenstvo poranenia odlietajúcimi časťami! Vsadenie môže viesť k poraneniám odlietajúcimi časťami, keď sa v oblasti vedenia klincov nachádzajú cudzie predmety alebo keď sú upevňovacie prvky zaseknuté vo vedení klincov.

- Nikdy sa nepokúšajte odstrániť poruchy na náradí spustením ďalších vsádzaní!

6.6.1 Uvoľnenie zaseknutého klinca

1. Odoberte vedenie klincov (pozri → strana 10).
2. Vsadte vedenie klincov do upínacej objímky súpravy s priebojníkom.
3. Pomocou priebojníka a kladiva vyrazte zaseknutý klince z vedenia klincov.
4. Vložte vedenie klincov (pozri → strana 10).

7 Starostlivosť a údržba/oprava

7.1 Starostlivosť a údržba akumulátorového náradia



VAROVANIE

Nebezpečenstvo poranenia pri vložení akumulátora !

- Pred akoukoľvek údržbou a opravami vždy vyberte akumulátor!

Starostlivosť o náradie

- Pevne zachytenú nečistotu opatrne odstráňte.
- Vetracie štrbiny opatrne vyčistíte suchou kefou.
- Kryt čistíte len mierne navlhčenou handrou. Nepoužívajte žiadne prostriedky na ošetrovanie obsahujúce silikón, pretože tie môžu poškodiť plastové časti.

Starostlivosť o lítiovo-iónové akumulátory

- Akumulátor udržiavajte čistý a zbavený oleja a tuku.
- Kryt čistíte len mierne navlhčenou handrou. Nepoužívajte žiadne prostriedky na ošetrovanie obsahujúce silikón, pretože tie môžu poškodiť plastové časti.
- Zabráňte vniknutiu vlhkosti.

Údržba a oprava

- Pravidelne kontrolujte všetky viditeľné časti a výskyt ich poškodení, ako aj bezchybné fungovanie ovládacích prvkov.
- Pri poškodeniach a/alebo poruchách fungovania akumulátorové náradie neprevádzkujte. Ihneď ho dajte opraviť v servise firmy **Hilti**.
- Po prácach spojených so starostlivosťou o náradie a opravami pripevnite všetky ochranné zariadenia a skontrolujte ich fungovanie.



Na bezpečnú prevádzku používajte len originálne náhradné súčiastky a spotrebné materiály. Nami schválené náhradné súčiastky, spotrebné materiály a príslušenstvo pre váš výrobok nájdete vo vašom **Hilti Store** alebo na stránke: www.hilti.group | USA: www.hilti.com

7.2 Čistenie vnútra prednej časti prístroja

1. Odoberte vedenie klincov. → strana 10
2. Vyčistíte vnútro prednej časti prístroja.
3. Vložte vedenie klincov. → strana 10

8 Preprava a skladovanie akumulátorového náradia

Preprava



Neúmyselné spustenie pri preprave !

- ▶ Produkty vždy prepravujte bez vložených akumulátorov!
- ▶ Vyberte akumulátory.
- ▶ Prístroj a akumulátory prepravujte jednotlivo zabalené.
- ▶ Akumulátory nikdy neprepravujte voľne uložené.
- ▶ Prístroj a akumulátory po dlhšej preprave skontrolujte pred použitím, či nie sú poškodené.

Skladovanie



Náhodné poškodenie spôsobené chybnými alebo vytekajúcimi akumulátormi !

- ▶ Produkty vždy skladujte bez vložených akumulátorov!
- ▶ Prístroj a akumulátory skladujte podľa možnosti v chlade a suchu.
- ▶ Akumulátory nikdy neskladujte na slnku, na vykurovacích telesách alebo za oknami.
- ▶ Prístroj a akumulátory skladujte na suchom mieste a mieste nedostupnom pre deti a nepovolane osoby.
- ▶ Prístroj a akumulátory po dlhšom skladovaní pred použitím skontrolujte, či nie sú poškodené.

9 Pomoc v prípade porúch

Pri výskyte takých porúch, ktoré nie sú uvedené v tejto tabuľke, alebo ktoré nedokážete odstrániť sami, sa obráťte na náš servis **Hilti**.

Porucha	Možná príčina	Riešenie
Pružinový prvok sa dodatočne nenapína; bez indikácie stavu.	Akumulátor je vybitý.	▶ Vymeňte akumulátor.
	Akumulátor nie je správne vložený.	▶ Vložte akumulátor. → strana 9

Porucha	Možná príčina	Riešenie
Pružinový prvok sa napne oneskorene, indikácia stavu bliká namodro, súčasne zaznie zvukový signál; potom sa indikácia stavu rozsvieti na 6 minút namodro.	Prázdny zásobník.	▶ Naplňte zásobník. → strana 11
Pružinový prvok sa nenapína, indikácia stavu bliká na zeleno a bliká 1 LED dióda indikácie stavu nabitia.	Akumulátor je vybitý.	▶ Vymeňte akumulátor.
	Teplota akumulátora je príliš nízka.	▶ Nechajte akumulátor pomaly zahriať na izbovú teplotu.
Pružinový prvok sa dodatočne nenapína, indikácia stavu bliká na zeleno a blikajú 4 LED diódy indikácie stavu nabitia.	Nadmerná teplota vo vsadzovacom prístroji.	▶ Nechajte vsadzovací prístroj vychladnúť.
Pružinový prvok sa nenapína a indikácia stavu bliká na červeno.	Vedenie klincov nie je správne vložené.	▶ Vložte vedenie klincov. → strana 10
Pružinový prvok sa nenapína a indikácia stavu svieti na červeno.	Chyba prístroja.	▶ Vyberte akumulátor. → strana 10
		▶ Vložte akumulátor. → strana 9
Vedenie klincov sa nedá pritlačiť, indikácia stavu svieti na zeleno.	Prázdny zásobník.	▶ Naplňte zásobník. → strana 11
	Posúvač klincov zaseknutý.	▶ Odoberte pás s klincami zo zásobníka a vyčistite zásobník.
	Zaseknutý klinec vo vedení klincov.	▶ Uvoľnite zaseknutý klinec. → strana 14
Vedenie klincov je zaseknuté v pritlačenom stave.	Znečistenie medzi vedením klincov a prednou časťou prístroja.	▶ Vyčistite vnútro prednej časti prístroja. → strana 15

10 Likvidácia

Nástroje značky **Hilti** je z veľkej časti vyrobené z recyklovateľných materiálov. Predpokladom na opakované využitie recyklovateľných materiálov je ich správne separovanie. V mnohých krajinách firma **Hilti** odoberie vaše staré nástroje na recykláciu. Opýtajte sa na to v zákaznickom servise firmy **Hilti** alebo u svojho obchodného poradcu.

Likvidácia akumulátorov

Neodborná likvidácia akumulátorov môže ohroziť zdravie unikajúcimi plynmi alebo kvapalinami.

- ▶ Poškodené akumulátory neposielajte!
- ▶ Prípojky zakryte nevodivým materiálom, aby ste zabránili skratom.
- ▶ Akumulátory likvidujte tak, aby sa nedostali do rúk detí.
- ▶ Akumulátor odovzdajte vo vašom **Hilti Store** alebo sa obráťte na príslušnú prevádzku na likvidáciu odpadu.



- ▶ Elektrické prístroje, elektronické zariadenia a akumulátory nedávajte do domáceho odpadu!

11 RoHS (smernica o obmedzení používania určitých nebezpečných látok v elektrických a elektronických zariadeniach)

Pod nasledujúcim odkazom nájdete tabuľku nebezpečných látok: BX3 qr.hilti.com/r7775899 BX3-L qr.hilti.com/r7775857.

Odkaz na tabuľku RoHS nájdete na konci tejto dokumentácie ako QR kód.

12 Záruka výrobcu

- ▶ Ak máte akékoľvek otázky týkajúce sa záručných podmienok, obráťte sa, prosím, na vášho lokálneho partnera spoločnosti **Hilti**.



Hilti Corporation
Feldkircherstraße 100
9494 Schaan | Liechtenstein

BX 3 (02), BX 3-L (02)

[2018]

2006/42/EC

EN ISO 12100

2014/53/EU

EN 60745-1

2011/65/EU

EN 60745-2-16

Schaan, 06 / 2018

A handwritten signature in black ink, appearing to read "N. Wohlwend".

Norbert Wohlwend

Head of Quality and
Process-Management
BU Direct Fastening

A handwritten signature in black ink, appearing to read "Lars Taenzer".

Lars Taenzer

Head of BU Direct Fastening

BX3



BX3-L





Hilti Corporation
LI-9494 Schaan
Tel.: +423 234 21 11
Fax: +423 234 29 65
www.hilti.group



2164701



Hilti Connect