



BX 3-ME

Latviešu

1 Informācija par dokumentāciju

1.1 Par šo dokumentāciju

- Pirms ekspluatācijas sākšanas obligāti izlasiet šo dokumentāciju. Tas ir priekšnoteikums darba drošībai un izstrādājuma lietošanai bez traucējumiem.
- Ievērojiet drošības norādījumus un brīdinājumus, kas atrodami šajā dokumentācijā un uz izstrādājuma.
- Vienmēr glabājiet lietošanas instrukciju izstrādājuma tuvumā un nododiet to kopā ar izstrādājumu, ja tas tiek nodots citām personām.

1.2 Apzīmējumu skaidrojums

1.2.1 Brīdinājumi

Brīdinājumi pievērš uzmanību bīstamībai, kas pastāv, strādājot ar izstrādājumu. Tiek lietoti šādi signālvārdi:



BĪSTAMI!

BĪSTAMI! !

- ▶ Pievērš uzmanību draudošām briesmām, kas var izraisīt smagas miesas bojājumus vai nāvi.



BRĪDINĀJUMS!

BRĪDINĀJUMS! !

- ▶ Pievērš uzmanību iespējamam apdraudējumam, kas var izraisīt smagas traumas vai pat nāvi.



IEVĒROT PIESARDZĪBU!

UZMANĪBU! !

- ▶ Norāda uz iespējami bīstamām situācijām, kas var izraisīt vieglas traumas vai materiālos zaudējumus.

1.2.2 Dokumentācijā lietotie simboli

Šajā dokumentācijā tiek lietoti šādi simboli:



Pirms lietošanas izlasiet instrukciju



Norādījumi par lietošanu un cita noderīga informācija



Rīcība ar otrreiz pārstrādājamiem materiāliem



Neizmetiet elektroiekārtas un akumulatorus sadzīves atkritumos.

1.2.3 Attēlos lietotie simboli

Attēlos tiek lietoti šādi simboli:



Šis skaitļi norāda uz attiecīgajiem attēliem, kas atrodami šīs instrukcijas sākumā.



Numerācija attēlos atbilst veicamo darbību secībai un var atšķirties no darbību apraksta tekstā.



Pozīciju numuri tiek lietoti attēlā **Pārskats** un norāda uz leģendas numuriem sadaļā **Izstrādājuma pārskats**.



Šī simbola uzdevums ir pievērst īpašu uzmanību izstrādājuma lietošanas laikā.



Bezvadu datu pārnese

1.3 Simboli atkarībā no izstrādājuma

1.3.1 Simboli uz izstrādājuma

Uz izstrādājuma tiek lietoti šādi simboli:

	Vispārīgs prasības simbols
	Lietojiet aizsargbrilles
	Lietojiet ausu aizsargus
	Lietojiet aizsargķiveri
	Līdzstrāva

1.4 Izstrādājuma informācija

izstrādājumi ir paredzēti profesionāliem lietotājiem, un to darbināšanu, apkopi un tehniskā stāvokļa uzturēšanu drīkst veikt tikai kvalificēts, atbilstīgi apmācīts personāls. Personālam ir jābūt labi informētam par iespējamajiem riskiem, kas var rasties darba laikā. Izstrādājums un tā papildaprīkojums var radīt bīstamas situācijas, ja to uztic neprofesionālam personālam vai nelieto atbilstīgi nosacījumiem. Iekārtas tipa apzīmējums un sērijas numurs ir norādīti uz identifikācijas datu plāksnītes.

- ▶ Ierakstiet sērijas numuru zemāk redzamajā tabulā. Izstrādājuma dati jānorāda, vēroties mūsu pārstāvnīcībā vai servisā.

Izstrādājuma dati

Tips:	BX 3-ME
Paaudze:	02
Sērijas numurs:	

1.5 Atbilstības deklarācija

Uzņemoties pilnu atbildību, mēs apliecinām, ka šeit aprakstītais izstrādājums atbilst šādām direktīvām un standartiem: Atbilstības deklarācijas attēls ir atrodams šīs dokumentācijas beigās.

Tehniskā dokumentācija ir saglabāta šeit:

Hilti Entwicklungsgesellschaft mbH | Zulassung Geräte | Hiltistraße 6 | 86916 Kaufering, DE

2 Drošība

2.1 Vispārīgi drošības norādījumi par darbu ar elektroiekārtām

⚠ BRĪDINĀJUMS! Izlasiet visus drošības norādījumus un instrukcijas. Šeit izklāstīto drošības norādījumu un instrukciju neievērošana var izraisīt elektrošoku, ugunsgrēku un/vai nopietnas traumas.

Saglabājiet visus drošības norādījumus un instrukcijas turpmākai lietošanai.

Drošība darba vietā

- ▶ **Uzturiet darba vietā tīrību un kārtību un nodrošiniet labu apgaismojumu.** Nekārtīgā darba vietā vai sliktā apgaismojumā var viegli notikt nelaimes gadījums.
- ▶ **Nestrādājiet ar elektroiekārtu sprādzienbīstamā vidē, kur atrodas uzliesmojoši šķidrumi, gāzes vai putekļi.** Darbības laikā elektroiekārtas mēdz dzirksteļot, un tas var izraisīt viegli degošu putekļu vai tvaiku aizdegšanos.
- ▶ **Lietojot elektroiekārtu, neļaujiet nepiederošām personām un jo īpaši bērniem tuvoties darba vietai.** Citu personu klātbūtne var novērst uzmanību, un tā rezultātā jūs varat zaudēt kontroli pār iekārtu.

Elektrodrošība

- ▶ **Darba laikā nepieskarieties saņemtiem priekšmetiem, piemēram, caurulēm, radiatoriem, plītiem un ledusskapjiem.** Pieskaroties saņemtiem virsmām, pieaug risks saņemt elektrisko triecienu.
- ▶ **Nelietojiet elektroiekārtu lietus laikā, neturiet to mitrumā.** Mitrumam iekļūstot elektroiekārtā, pieaug risks saņemt elektrisko triecienu.

Personiskā drošība

- ▶ **Strādājot ar elektroiekārtu, esiet uzmanīgi, pievērsiet uzmanību tam, ko jūs darāt un rīkojieties saprātīgi. Ar elektroiekārtu nedrīkst strādāt personas, kas ir nogurušas vai atrodas narkotiku, alkohola vai medikamentu ietekmē.** Mirklis neuzmanības darbā ar elektroiekārtu var novest pie nopietnām traumām.
- ▶ **Izmantojiet individuālos aizsardzības līdzekļus un darba laikā vienmēr nēsājiet aizsargbrilles.** Individuālo aizsardzības līdzekļu (putekļu aizsargmaskas, neslidošu apavu un aizsargķiveres vai ausu

aizsargu) lietošana atbilstoši elektroiekārtas tipam un veicamā darba raksturam ļauj izvairīties no savainojumiem.

- ▶ **Nepieļaujiet iekārtas nekontrolētas ieslēgšanās iespēju. Pirms akumulatora pievienošanas, elektroiekārtas satveršanas vai pārvietošanas pārliecinieties, ka tā ir izslēgta.** Ja iekārtas pārvietošanas laikā pirksts atrodas uz slēdža vai ja ieslēgta iekārta tiek pievienota elektrotīklam, var notikt nelaimes gadījums.
- ▶ **Pirms elektroiekārtas ieslēgšanas jānoņem visi regulēšanas piederumi un uzgriežņu atslēgas.** Regulēšanas piederumi vai uzgriežņu atslēga, kas iekārtas ieslēgšanas brīdī atrodas iekārtā, var radīt traumas.
- ▶ **Izvairieties no nedabiskām pozām. Darba laikā vienmēr saglabājiet līdzsvaru un nodrošinieties pret paslīdēšanu.** Tas atvieglos elektroiekārtas vadību neparedzētās situācijās.
- ▶ **Izvēlieties darbam piemērotu apģērbu. Darba laikā nenēsājiet brīvi plandošas drēbes un rotaslietas. Netuviniet matus, apģērbu un aizsargcimdus iekārtas kustīgajām daļām.** Vaļīgas drēbes, rotaslietas un gari mati var iekerties iekārtas kustīgajās daļās.
- ▶ **Ja elektroiekārtas konstrukcija ļauj pievienot putekļu nosūcšanas vai savākšanas ierīci, sekojiet, lai tā būtu pievienota un tiktu darbināta pareizi.** Putekļu nosūcēja lietošana samazina putekļu kaitīgo ietekmi.

Elektroiekārtas lietošana un apkope

- ▶ **Nepārslogojiet elektroiekārtu. Katram darbam izvēlieties piemērotu iekārtu.** Elektroiekārta darbosies labāk un drošāk pie nominālās slodzes.
- ▶ **Nelietojiet elektroiekārtu, ja ir bojāts tās slēdzis.** Elektroiekārta, ko nevar ieslēgt un izslēgt, ir bīstama un nekavējoties jānodod remontā.
- ▶ **Izmēriet no iekārtas akumulatoru, pirms iestatījumu veikšanas, aprikojuma daļu nomaiņas vai iekārtas novietošanas glabāšanā.** Šādi jūs novērsīsiet elektroiekārtas nejausas ieslēgšanās risku.
- ▶ **Elektroiekārtu, kas netiek darbināta, uzglabājiet piemērotā vietā. Neļaujiet lietot iekārtu personām, kas nav iepazinušās ar tās funkcijām un izlasījušas šo lietošanas instrukciju.** Ja elektroiekārtu lieto nekompetentas personas, tas var apdraudēt cilvēku veselību.
- ▶ **Rūpīgi veiciet elektroiekārtu apkopi. Pārbaudiet, vai kustīgās daļas darbojas bez traucējumiem un neķeras un vai kāda no daļām nav salauzta vai bojāta un tādējādi netraucē elektroiekārtas nevainojamu darbību. Raugieties, lai pirms iekārtas lietošanas tiktu nomainītas vai saremontētas bojātās daļas.** Daudzi nelaimes gadījumi notiek tāpēc, ka elektroiekārtām nav nodrošināta pareiza apkope.
- ▶ **Griezējinstrumentiem vienmēr jābūt uzasinātiem un tīriem.** Rūpīgi kopti griezējinstrumenti ar asām šķautnēm retāk iestrēgst un ir vieglāk vadāmi.
- ▶ **Lietojiet elektroiekārtu, piederumus, maināmos instrumentus utt. saskaņā ar šiem norādījumiem. Jāņem vērā arī konkrētie darba apstākļi un veicamās operācijas īpatnības.** Elektroiekārtu lietošana citiem mērķiem, nekā to ir paredzējis ražotājs, ir bīstama un var izraisīt neparedzamas sekas.

Ar akumulatoru darbināmas iekārtas lietošana un apkope

- ▶ **Akumulatora uzlādei jālieto tikai ražotāja ieteiktie lādētāji.** Noteikta veida akumulatoriem paredzēts lādētājs kļūst ugunsbīstams, ja to izmanto ar cita veida akumulatoriem.
- ▶ **Izmantojiet elektroiekārtas barošanai tikai tai paredzētos akumulatorus.** Cita tipa akumulatoru lietošana var izraisīt iekārtas un/vai akumulatora aizdegšanos.
- ▶ **Laikā, kad akumulators ir atvienots no iekārtas, nepieļaujiet tā kontaktu saskaršanos ar saspraudēm, monētām, atslēgām, naglām, skrūvēm vai citiem nelieliem metāla priekšmetiem, kas varētu izraisīt īssavienojumu.** Ja starp akumulatora kontaktiem rodas īssavienojums, tas var sadegt vai kļūt par ugunsgrēka cēloni.
- ▶ **Nepareizi lietojot akumulatoru, no tā var izplūst šķidrums. Nepieļaujiet tā nokļūšanu uz ādas.** No akumulatora izplūdušais šķidrums var izraisīt ādas kairinājumu vai pat apdegumus. Ja tas tomēr nejausī ir noticis, noskalojiet ar ūdeni. Ja šķidrums iekļūst acīs, izskalojiet acis un nekavējoties griezieties pie ārsta.

Serviss

- ▶ **Uzdodiet elektroiekārtas remontu veikt tikai kvalificētam personālam, kas izmanto vienīgi oriģinālās rezerves daļas.** Tikai tā ir iespējams saglabāt elektroiekārtas funkcionālo drošību.

2.2 Norādījumi par drošību darbā ar montāžas iekārtām

- ▶ **Vienmēr pieņemiet, ka elektroiekārtā atrodas naglas.** Neapdomīga rīcība ar montāžas iekārtu var izraisīt negaidītu stiprinājuma elementu izšaušanu un savainošanu.
- ▶ **Nekādā gadījumā nevērsiet iekārtu pret sevi vai citiem cilvēkiem.** Negaidīta aktivēšana izraisa naglas izšaušanu, kas var radīt traumas.

- ▶ **Aktivējiet elektroiekārtu tikai tad, kad tā ir kārtīgi piespiesta darba virsmai.** Ja elektroiekārta neatrodas saskarē ar virsmu, nagla var atsisties un atlēkt no stiprinājuma vietas.
- ▶ **Ja elektroiekārtā iestrēgst nagla, atvienojiet iekārtu no elektrotīkla vai akumulatora.** Ja montāžas iekārta ir pievienota barošanas avotam, iestrēgušās naglas izņemšanas laikā tā var neaust tikt aktivēta.
- ▶ **Izņemot iestrēgušu naglu, ievērojiet piesardzību.** Sistēma var būt nosprīgota un ar spēku izstumt naglu, kamēr jūs mēģināt novērst iestrēgšanu.
- ▶ **Pirms veikt elektrisko vadu nostiprināšanu, pārliecinieties, ka vadi nav zem sprieguma. Satveriet iekārtu tikai aiz izolētajām rokturu virsmām. Lietojiet tikai tādas naglas, kas ir paredzētas elektrisko vadu izolācijai.** Pārbaudiet, vai nagla nav sabojājusi elektriskā vada izolāciju. Ja nagla ir sabojājusi elektriskā vada izolāciju, pastāv elektriskās strāvas trieciena un aizdegšanās risks.

2.3 Drošība

Vispārīgi norādījumi par drošību

⚠ BRĪDINĀJUMS! Izlasiet visus drošības norādījumus un instrukcijas. Šeit izklāstīto drošības norādījumu un instrukciju neievērošana var izraisīt elektrošoku, ugunsgrēku un/vai nopietnas traumas.

Saglabājiet visus drošības norādījumus un instrukcijas turpmākai lietošanai.

Prasības lietotājam

- ▶ Jūs drīkstat lietot šo iekārtu vai veikt tās apkopi tikai tad, ja esat pilnvaroti to darīt un atbilstīgi instruēti.

Individuālais aizsargaprīkojums

- ▶ Iekārtas lietošanas laikā gan jums, gan tuvumā esošajām personām jāvalkā piemērotas aizsargbrilles un aizsargķivere.
- ▶ Lietojiet dzirdes aizsargaprīkojumu.
 - ◀ Pārāk liels troksnis var bojāt dzirdi.

Personīgā drošība

- ▶ Ievērojiet lietošanas instrukcijas norādījumus par iekārtas ekspluatāciju, kopšanu un uzturēšanu.
- ▶ Strādājiet ar tiešās montāžas iekārtu uzmanīgi, darba laikā saglabājiet paškontroli un rīkojieties saskaņā ar veselo saprātu. Nestrādājiet ar iekārtu, ja jūtaties noguris vai atrodaties alkohola, narkotiku vai medikamentu izraisītā reibumā. Pārtrauciet darbu, ja ciešat sāpes vai nejutāties labi. Strādājot ar elektroiekārtu, pat viens neuzmanības mirklis var būt par cēloni nopietnam savainojumam.
- ▶ Izvairieties no neērtām ķermeņa pozām. Ieturiet stabilu pozīciju un vienmēr saglabājiet līdzsvara stāvokli.
- ▶ Valkājiet apavus ar neslīdošām pazolēm.
- ▶ Nekādā gadījumā neatvelciet stiprinājuma elementu vadotni vai stiprinājuma elementus ar roku.
 - ◀ Ja elementu vadotni vai stiprinājuma elementu paveik atpakaļ ar roku, iekārta noteiktos apstākļos var būt gatava stiprinājuma elementa iedzišanai. Ja iekārta tiks iedarbināta, iespējams iedzīt elementus ķermeņa daļās.
- ▶ Darbiniet iekārtu ar saliektām rokām (nevis izstieptām).
- ▶ Neļaujiet darbības laikā tuvumā atrasties nepiederošām personām, īpaši bērniem.

Pareiza tiešās montāžas iekārtu lietošana un apkope

⚠ BRĪDINĀJUMS! **Apdraudējums, ko rada cauri konstrukcijas daļām iedzīti stiprinājuma elementi!** Pirms stiprinājuma elementu iedzišanas pārliecinieties, kas neviens cilvēks neatrodas zem vai aiz konstrukcijas daļas, kurā paredzēta elementa iedzišana.

- ▶ Pirms sākt darbu, izmēģinājuma nolūkā veiciet 2 stiprinājuma elementu iedzišanu paredzētajā virsmā.
- ▶ Lietojiet tādu iekārtu, kas atbilst veicamajam darbam. Nelietojiet iekārtu mērķim, kam tā nav paredzēta, un lietojiet iekārtu tikai paredzētajam mērķim un tikai tad, kad tā ir nevainojamā tehniskajā stāvoklī.
- ▶ Pielādētu iekārtu nedrīkst atstāt bez uzraudzības.
- ▶ Transportēšanas un uzglabāšanas laikā iekārtai jābūt ievietotai nodrošinātā koferī.
- ▶ Pirms tīrīšanas, servisa un apkopes darbiem, elementu vadotnes nomaiņas, darba pārtraukumiem, kā arī uzglabāšanas vienmēr izlādējiet iekārtu (iztukšojiet stiprinājuma elementus).
- ▶ Iekārtas, kas netiek lietotas, izlādējiet un nolieciet sausā un noslēdzamā vietā, kur tām nevar piekļūt bērni.
- ▶ Pārbaudiet, vai iekārta un tās piederumi nav bojāti. Pārbaudiet, vai iekārtas kustīgās daļas darbojas nevainojami, neiestrēgst un nav bojātas.
 - ◀ Visām detaļām ir jābūt pareizi iestiprinātām un jāatbilst visiem tehniskajiem noteikumiem, lai būtu garantēta nevainojama iekārtas darbība. Ja lietošanas instrukcijā nav norādīts citādi, bojātu detaļu remonts vai nomaiņa jāveic tikai **Hilti** servisa darbiniekiem.
- ▶ Pārbaudiet virsmu pirms elementu nostiprināšanas virs elektriskajiem vadiem.

- ▶ Nestipriniet stiprinājuma elementus nepiemērotā pamata materiālā.
 - ◄ Nepiemēroti materiāli ir metināts tērauds un tērauda lējumi, čuguns, stikls, marmors, plastmasa, bronza, misiņš, varš, izolācijas materiāli, dobie ķieģeļi, keramikas ķieģeļi, plāns skārds (< 4 mm) un gāzbetons. Šādos materiālos stiprinājuma elementi var salūzt, atdalīt materiāla šķembas vai iziet materiālam cauri.
- ▶ Spiediet mēlīti tikai tad, kad iekārta taisnā leņķī ir pilnībā piespiesta darba virsmā.
- ▶ Stiprinājuma elementu iedzišanas laikā vienmēr turiet iekārtu taisnā leņķī piespiestu pie virsmas, lai nepieļautu stiprinājuma elementa atsišanos un novirzīšanos.
- ▶ Gādājiet, lai rokturi būtu sausi, tīri, nenotraipīti ar eļļu un smērvielām.
- ▶ Nekādā gadījumā nepieļaujiet iekārtas nokrišanu.
- ▶ Nelietojiet magazīnu kā rokturi.
- ▶ Nelietojiet iekārtu vietās, kur pastāv ugunsbīstamība un eksplozijas risks, izņemot gadījumus, kad tā ir īpaši sertificēta lietošanai šādā vidē.
- ▶ Nemēģiniet nostiprināt elementus jau esošās atverēs, izņemot ja to iesaka **Hilti** (piemēram, DX-Kwik).

Darba vieta

- ▶ Turiet darba vietā kārtībā. Nodrošiniet, lai darba vietā neatrastos priekšmeti, kas var izraisīt traumas.
 - ◄ Nekārtība darba vietā var kļūt par cēloni nelaimes gadījumiem.
- ▶ Nodrošiniet darba vietā labu apgaismojumu un ventilāciju.

Mehāniskās drošības pasākumi

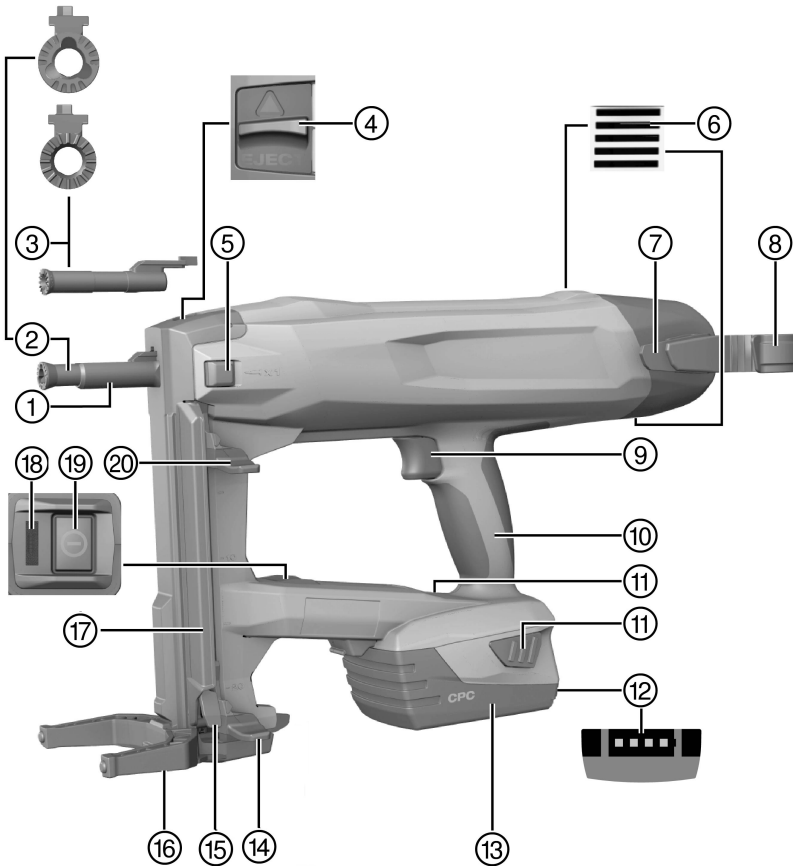
- ▶ Neveiciet nekādas neatļautas manipulācijas un nemēģiniet pārveidot iekārtu, jo īpaši virzuli.
- ▶ Lietojiet tikai tādus stiprinājuma elementus, kas ir paredzēti konkrētajai iekārtai un apstiprināti lietošanai.

Termiskās drošības pasākumi

- ▶ Nepārsniedziet ieteicamo maksimālo iedzišanas frekvenci.
- ▶ Ja iekārta pārkarst, tai jāļauj atdzist.
- ▶ Neveiciet iekārtas demontāžu, kamēr tā ir karsta. Vispirms ļaujiet iekārtai atdzist.

2.4 Akumulatoru pareiza lietošana un apkope

- ▶ Ievērojiet īpašos norādījumus par litija jonu akumulatoru transportēšanu, uzglabāšanu un ekspluatāciju.
- ▶ Sargājiet akumulatorus no augstas temperatūras, tiešiem saules stariem un uguns.
- ▶ Akumulatorus nedrīkst izjaukt, saspiest, sakarsēt virs 80 °C vai sadedzināt.
- ▶ Nemēģiniet izmantot vai uzlādēt akumulatorus, kas bijuši pakļauti triecienam, krituši no vairāk nekā viena metra augstuma vai ir citā veidā bojāti. Šādā gadījumā vienmēr vērsieties savā **Hilti servisā**.
- ▶ Ja akumulators kļūst pārāk karsts, iespējams, ka tas ir bojāts. Novietojiet iekārtu pietiekamā attālumā no degošiem materiāliem, vietā, kur nevar notikt aizdegšanās un kur to iespējams pastāvīgi novērot, un ļaujiet tai atdzist. Šādā gadījumā vienmēr vērsieties savā **Hilti servisā**.



- | | |
|--|--------------------------------------|
| ① Iekārtas izvirzījums | ⑪ Atbloķēšanas taustiņi |
| ② Naglu vadotnes X-FG B3-ME | ⑫ Uzlādes statusa indikācija |
| ③ Naglu vadotnes X-FG B3-IF | ⑬ Litija jonu akumulators |
| ④ Stiprinājuma elementu vadotnes bloķēšana | ⑭ Naglu bīdītājs, nobloķētā pozīcijā |
| ⑤ Atsevišķu elementu iedzišanas slēdzis | ⑮ Naglu bīdītāja atbloķēšana |
| ⑥ Ventilācijas atveres | ⑯ Atbalsta kāja |
| ⑦ Jostas āķis | ⑰ Magazīna |
| ⑧ Sastatņu āķis | ⑱ Statusa indikācija |
| ⑨ Drošības slēdzis | ⑲ Ieslēgšanas / izslēgšanas taustiņš |
| ⑩ Rokturis | ⑳ Naglu bīdītājs, atbloķētā pozīcijā |

3.2 Nosacījumiem atbilstīga lietošana

Šis izstrādājums ir manuāli vadāma montāžas iekārta ar akumulatora barošanu, kas paredzēta lietošanai telpās. Tā ir paredzēta īpaši izgatavotu stiprinājuma elementu iedzišanai betonā, tēraudā, mūrī, kaļķa smilšakmenī un citās tiešai montāžai piemērotās virsmās. Izstrādājumu var izmantot arī elektrisko vadu piespīrināšanai, izmantojot skavas, ar nosacījumu, ka šim nolūkam tiek lietoti piemēroti stiprinājuma elementi. Izmantojiet tikai lietošanai atļautos stiprinājuma elementus kopā ar tiem paredzētu stiprinājuma elementu vadotni (skat. nodaļu "Tehniskie parametri").

Montāžas iekārta, akumulators un stiprinājuma elementi veido nedalāmu tehnisku vienību. Tas nozīmē, ka elementu nevainojama nostiprināšana ar šo montāžas iekārtu ir nodrošināta tikai tad, ja izmanto speciāli tai izgatavotos **Hilti** stiprinājuma elementus, kā arī **Hilti** ieteiktos lādētājus un akumulatorus. Tikai tad, ja ir izpildīts šis nosacījums, ir spēkā **Hilti** ieteikumi par stiprināšanu un iekārtas lietošanu.

- ▶ Montāžas iekārtu drīkst vadīt tikai manuāli.
- ▶ Nedrīkst pieļaut nepareizu lietošanu. Par nepareizu lietošanu uzskata atsevišķa elementa iedzišanas aktīvēšanu, neievietojot stiprinājuma elementu vadotnē, elementu iedzišanu ļoti mīkstās virsmās (piemēram, kokā) vai pārāk cietās virsmās (piemēram, augstas stiprības tēraudā vai ļoti cietā dabīgajā akmenī), kā arī meģinājumus iedzīt atsevišķus elementus magazīnas režīmā.
- ▶ Lietojiet šī izstrādājuma barošanai tikai sērijas B 22 **Hilti** litija jonu akumulatorus.
- ▶ Lietojiet šo akumulatoru uzlādēšanai tikai **Hilti** sērijas C 4/36 lādētājus.

3.3 Drošības ierīces

Strādājot magazīnas režīmā, naglu detektora uzdevums ir novērst iedzišanas kļūmes, kas var izraisīt montāžas iekārtas bojājumus.

Piespiešanas drošinātāja uzdevums ir nepieļaut iekārtas aktivēšanu, kad tā nav piespiesta pie virsmas. Montāžas iekārtu magazīnas režīmā var piespiest un aktivēt tikai tad, ja tajā ir ievietota nagla.

Strādājot atsevišķu elementu iedzišanas režīmā, pirms montāžas iekārtas piespiešanas jānospiež atsevišķu elementu iedzišanas slēdzis.

3.4 Aprīkojuma īpašības

Montāžas iekārta ir aprīkota ar neslidošu un vibrāciju slāpējošu ergonomiskas formas rokturi, kā arī atbalsta kāju. Elektroniska aizsardzība pret pārslodzi pasargā iekārtu no pārslodzes un temperatūras kontrole – no pārkaršanas.

3.5 Bluetooth

Izstrādājumam ir Bluetooth pieslēgvietā. Līdzko montāžas iekārtā ir ievietots akumulators un tā ir ieslēgta ar ieslēgšanas / izslēgšanas taustiņu, tiek nodrošināta bezvadu komunikācijas iespēja ar Bluetooth starpniecību. Kad montāžas iekārta pārslēdzas gaidīšanas režīmā vai tiek izslēgta ar ieslēgšanas / izslēgšanas taustiņu, datu pārnese var turpināties vēl trīs stundas.

Lai pārtrauktu Bluetooth savienojumu, kad tas ir aktīvs, vismaz 5 sekundes turiet nospiestu ieslēgšanas / izslēgšanas taustiņu, līdz LED divas reizes nomirgo zilā krāsā.

Tiklīdz no iekārtas tiek izņemts akumulators, datu pārnese tiek pārtraukta.

Bluetooth nav pieejams visu reģionu tirgos.

3.6 Statusa indikācija

Statusa indikācija sniedz informāciju par montāžas iekārtas stāvokli.

Stass	Nozīme
Izslēgta	• Montāžas iekārta ir izslēgta
LED deg zaļā krāsā.	• Montāžas iekārta ir ieslēgta un gatava darbam
LED ik pēc 3 sekundēm iemirgojas zaļā krāsā.	• Montāžas iekārta ir gaidīšanas režīmā, iekārtas izvirzījuma piespiešana pie virsmas izraisa tās ieslēgšanos
LED mirgo zaļā krāsā.	• Montāžas iekārta ir pārkarsusi vai nepietiek akumulatora jaudas; skat traucējumu novēršanas tabulu
LED mirgo sarkanā krāsā.	• Kļūme iekārtas darbībā; skat traucējumu novēršanas tabulu
LED deg sarkanā krāsā.	• Kļūme iekārtas darbībā; skat traucējumu novēršanas tabulu

3.7 Akumulatora uzlādes līmeņa indikācija

Pēc akumulatora atbloķēšanas taustiņa nospiešanas displejā ir redzams akumulatora uzlādes līmenis.



Stiprinājuma elementu iedzišanas laikā un uzreiz pēc tās nekļūdfīgi nolasīt uzlādes līmeni nav iespējams.

Stass	Nozīme
Visas četras LED deg zaļā krāsā.	• Uzlādes līmenis no 75 % līdz 100 %.
Trīs LED deg zaļā krāsā.	• Uzlādes līmenis no 50 % līdz 75 %.
Divas LED deg zaļā krāsā.	• Uzlādes līmenis no 25 % līdz 50 %.
Viena LED deg zaļā krāsā.	• Uzlādes līmenis no 10 % līdz 25 %.
Viena LED mirgo zaļā krāsā.	• Uzlādes līmenis mazāks nekā 10 %. Iekārta ir gatava darbam.

3.8 Akumulatori

Zemā temperatūrā akumulatoru jauda samazinās.

Ja akumulatora jauda ir samazināta, ir nepieciešams ilgāks laiks, lai sagatavotu iekārtu nākošā elementa iedzišanai, nekā tad, ja akumulators ir pilnībā uzlādēts.

Samazinoties akumulatora jaudai, montāžas iekārta izslēdzas, pirms ir radušies akumulatora bojājumi.

3.9 Piegādes komplektācija

Montāžas iekārta BX 3-ME, lietošanas instrukcija.

Citus šim izstrādājumam izmantojamus sistēmas produktus meklējiet **Hilti** servisa centrā vai tīmekļvietnē www.hilti.com.

4 Tehniskie parametri

4.1 Montāžas iekārta

Svars saskaņā ar EPTA procedūru 01/2003	B 22/2.6 Li-Ion (02)	3,8 kg
	B 22/3.0 Li-Ion (01)	3,9 kg
	B 22/5.2 Li-Ion (01)	4,1 kg
Naglu garums magazīnā	14 mm ... 24 mm	
Naglu garums atsevišķai iedzišanai	30 mm ... 36 mm	
Naglas diametrs	3,0 mm	
Magazīnas ietilpība	20 naglas	
Piespiešanas gājiens	12 mm	
Piespiešanas spēks	50 N ... 70 N	
Lietošanas temperatūra (apkārtējā temperatūra)	-15 °C ... 50 °C	

leteicamā maksimālā iedzišanas frekvence	650 h
Nominālais spriegums	21,6 V
Frekvence	2 400 MHz ... 2 483,5 MHz
Maksimālā starojuma raidišanas jauda	-11,9 dBm

4.2 Akumulators

Akumulatora darba spriegums	21,6 V
Apkārtējā temperatūra	-17 °C ... 60 °C
Uzglabāšanas temperatūra	-20 °C ... 40 °C

4.3 Informācija par troksni un svārstībām

Šajās instrukcijās norādītie lielumi, kas raksturo skaņas spiedienu un vibrāciju, ir noteikti ar standartizētas mērījumu metodes palīdzību, un tos var izmantot elektroiekārtu savstarpējai salīdzināšanai. Tos var izmantot arī iedarbības pagaidu novērtējumam. Norādītie parametri attiecas uz elektroiekārtas galvenajiem lietošanas veidiem. Taču, ja elektroiekārta tiek izmantota citos nolūkos, ar citiem maināmajiem instrumentiem vai netiek nodrošināta pietiekama tās apkope, parametri var atšķirties no norādītajiem. Tas var ievērojami palielināt trokšņa un vibrācijas iedarbību visā darba laikā. Lai precīzi novērtētu iedarbību, jāņem vērā arī laiks, cik ilgi iekārta ir izslēgta vai ir ieslēgta, taču faktiski netiek darbināta. Tas var būtiski samazināt palielināt iedarbību kopējā darba laikā. Jāparedz papildu drošības pasākumi, lai aizsargātu iekārtas lietotāju pret trokšņa un/vai vibrācijas iedarbību, piemēram, elektroiekārtas un maināmo instrumentu apkope, roku turēšana siltumā, darba procesu organizācija.

Informācija par troksni un vibrāciju (mērījumi veikti saskaņā ar EN 60745-2-16)

Raksturīgais A novērtētais skaņas jaudas līmenis, L_{pA} (dzenot naglas betonā un tēraudā)	100 dB
Raksturīgais emitētais A novērtētais skaņas spiediena līmenis, L_{pA} (dzenot naglas betonā un tēraudā)	89 dB
Norādītā skaņas līmeņa pielaide, K	3 dB

Kopējie vibrācijas lielumi uz vienas ass (z virzienā)

Svārstību emisija, a_h (dzenot naglas betonā un tēraudā)	2,5 m/s ²
Iespējamā kļūda, K	1,5 m/s ²

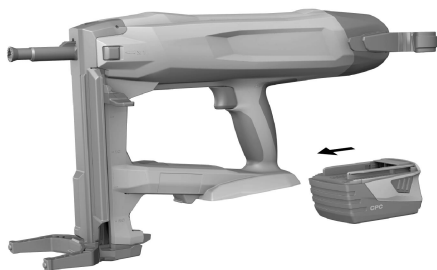
5 Sagatavošanās darbi

5.1 Akumulatora uzlādēšana

1. Izņemiet akumulatoru. → Lappuse 10
2. Uzlādējiet akumulatoru saskaņā ar informāciju, kas iekļauta lādētāja lietošanas instrukcijā.

5.2 Akumulatora ievietošana

Lai nodrošinātu maksimālu akumulatora kalpošanas ilgumu, apmainiet iekārtā ievietoto akumulatoru pret uzlādētu, tiklīdz manāmi samazinās akumulatora jauda.



1. Pārļiecinieties, ka uz akumulatora vai iekārtas kontaktiem neatrodas svešķermeņi.
2. Ievietojiet akumulatoru un ļaujiet tam sadzirdami nofiksēties.
 - ◄ Kad akumulators ir ievietots, uz īsu brīdi iedegas uzlādes līmeņa indikācijas LED.

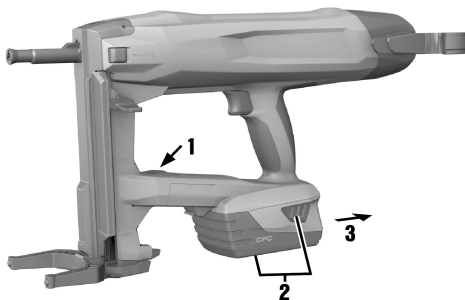
IEVĒROT PIESARDZĪBU!

Apdraudējums, ko rada akumulatora nokrišana. Ja akumulators nav pareizi nofiksēts, tas darba laikā var nokrist.

- Vienmēr raugieties, lai akumulators būtu nofiksēts kārtīgi.

3. Pārbaudiet, vai akumulators ir droši nofiksēts montāžas iekārtā.

5.3 Akumulatora izņemšana



1. Izslēdziet montāžas iekārtu. → Lappuse 14
2. Nospiediet un turiet nospiešus abus atbloķēšanas taustiņus.
3. Izvelciet akumulatoru no iekārtas virzienā uz aizmuguri.

5.4 Tapu vadotnes noņemšana

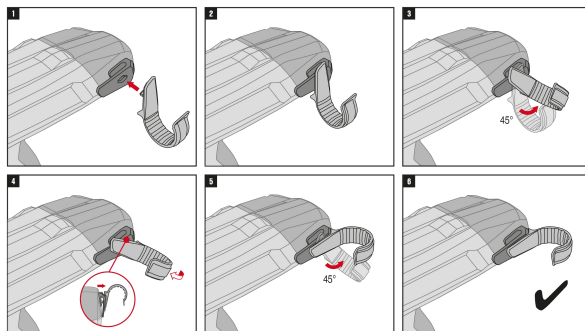
1. Izslēdziet montāžas iekārtu. → Lappuse 14
2. Izņemiet akumulatoru. → Lappuse 10
3. Pavelciet naglu bīdītāju uz leju, līdz tas nofiksējas.
4. Iztukšojiet magazīnu. → Lappuse 15
5. Līdz galam pabīdiet tapu vadotnes bloķētāju bultiņas virzienā.
 - ◄ Tapu vadotne atbrīvojas.
6. Izņemiet tapu vadotni.

5.5 Tapu vadotnes ievietošana

1. Izslēdziet montāžas iekārtu. → Lappuse 14
2. Izņemiet akumulatoru. → Lappuse 10
3. Pavelciet naglu bīdītāju uz leju, līdz tas nofiksējas.

4. Iztukšojiet magazīnu. → Lappuse 15
5. Līdz galam pabīdiēt tapu vadotnes bloķētāju bultiņas virzienā un turiet šādā pozīcijā.
6. Iebīdiēt tapu vadotni iekārtas izvirzījumā, līdz tā dzirdami nofiksējas.
7. Atlaidiet tapu vadotnes bloķētāju.
 - ◀ Tapu vadotnes bloķētājs pārlec vidējā pozīcijā.
8. Pavelkot tapu vadotni, pārbaudiet, vai tā ir kārtīgi nofiksēta.

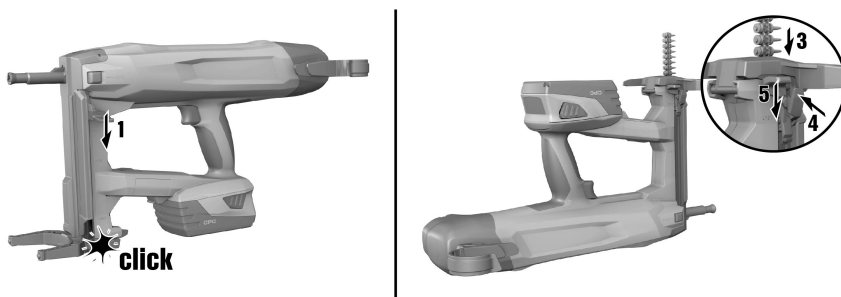
5.6 Drošs darbs ar jostas un sastatņu āķi



- ▶ Pirms darba sākšanas pārbaudiet, vai sastatņu āķis ir kārtīgi nostiprināts pie iekārtas.
- ▶ Lietojiet sastatņu āķi tikai tik ilgi, cik nepieciešams. Ja iekārta ilgāku laiku netiek lietota, tai jābūt novietotai drošā veidā.

5.7 Montāžas iekārtas uzpilde ar naglām

5.7.1 Uzpilde magazīnas režīmam



BRĪDINĀJUMS!

Iespēšanas risks! Naglu bīdītāja atsitiens var izraisīt pirkstu iespiešanu un montāžas iekārtas bojājumus.

- ▶ Pavelkot naglu bīdītāju uz leju, raugieties, lai tas droši nofiksējas. Neļaujiet naglu bīdītājam atsisties atpakaļ.
1. Pavelciet naglu bīdītāju uz leju, līdz tas nofiksējas.
 2. Ļaujiet naglu sloksnēm ieslidēt magazīnā (ievietojiet ne vairāk kā 2 sloksnes ar pa 10 naglām).
 3. Turiet naglu bīdītāju un nospiediet naglu bīdītāja atbloķētāju.
 4. Pavirziet atpakaļ naglu bīdītāju.

5.7.2 Uzpilde atsevišķas iedzišanas režīmam



IEVĒROT PIESARDZĪBU!

Iespēšanas risks! Naglu bīdītāja atsišanās atpakaļ var izraisīt traumas un montāžas iekārtas bojājumus.

► Pavelkot naglu bīdītāju uz leju, raugieties, lai tas droši nofiksējas. Neļaujiet naglu bīdītājam atsisties atpakaļ.

1. Pavelciet naglu bīdītāju uz leju, līdz tas nofiksējas.
2. Ļaujiet naglu sloksnei izslīdēt no magazīnas un pārliecinieties, ka magazīna ir tukša.



Montāžas iekārta var tikt sabojāta, ja pirms atsevišķu elementu iedzišanas no tās nebūs izņemtas visas naglas.

3. Turiet naglu bīdītāju un nospiediet naglu bīdītāja atbloķētāju.
4. Pavirziet atpakaļ naglu bīdītāju.
5. Ievietojiet naglu šim nolūkam paredzētajā stiprinājuma elementu vadotnes padziļinājumā. Pastāv arī iespēja pēc tam papildus uzspraust uz stiprinājuma elementu vadotnes lietošanai atļautu stiprinājuma elementu.



Ja elementu vadotnē atrodas vairāk nekā viena nagla, iedzišana var izraisīt montāžas iekārtas bojājumus. Gatavojoties atsevišķu elementu iedzišanai, ievietojiet stiprinājuma elementu vadotnē ne vairāk kā vienu naglu.

6. Nospiediet atsevišķu elementu iedzišanas slēdzi.
 - ◀ Atsevišķu elementu iedzišanas slēdzis dzirdami nofiksējas.



Ja naglu bīdītāju pavelk dažus centimetrus uz leju, atsevišķu elementu iedzišanas slēdzis tiek atbrīvots.

6 Lietošana

6.1 Atbalsta kājas lietošana

Atbalsta kāja uz līdzenas virsmas atvieglo montāžas iekārtas novietošanu taisnā leņķī, jo šādā gadījumā jāpievērš uzmanība tikai taisnleņķa novietojumam sānos. Strādājot uz nelīdzenas virsmas, var būt nepieciešams atbalsta kāju pielocīt, lai novietotu stiprinājuma elementu vadotni taisnā leņķī attiecībā pret virsmu.

6.1.1 Atbalsta kājas pielocīšana



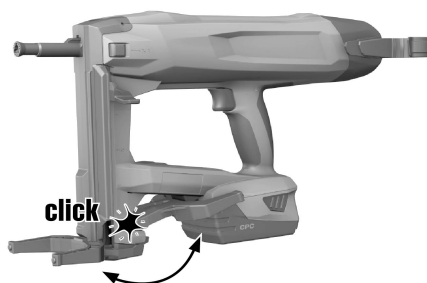
⚠ IEVĒROT PIESARDZĪBU!

Iespiešanas risks! Atbalsta kājas nolocīšanas laikā pastāv risks iespiest pirkstus starp atbalsta kāju un iekārtas korpusu.

► Atbalsta kājas nolocīšanas laikā turiet montāžas iekārtu satvertu aiz roktura.

1. Piespiediet atbalsta kāju, lai atbrīvotu to no fiksētās pozīcijas.
2. Atlokiet atbalsta kāju par apmēram 180° atpakaļ.
3. No apakšas piespiediet atbalsta kāju, lai atbrīvotu to no pielocītās pozīcijas.

6.1.2 Atbalsta kājas atlocīšana



⚠ IEVĒROT PIESARDZĪBU!

Iespiešanas risks! Atbalsta kājas nolocīšanas laikā pastāv risks iespiest pirkstus starp atbalsta kāju un iekārtas korpusu.

► Atbalsta kājas nolocīšanas laikā turiet montāžas iekārtu satvertu aiz roktura.

1. Piespiediet atbalsta kāju, lai atbrīvotu to no fiksētās pozīcijas.
2. Atlokiet atbalsta kāju par apmēram 180° uz priekšpusi.
3. No apakšas piespiediet atbalsta kāju, lai atbrīvotu to no atlocītās pozīcijas.

6.2 Montāžas iekārtas ieslēgšana / izslēgšana

6.2.1 Montāžas iekārtas ieslēgšana

⚠ BRĪDINĀJUMS!

Traumu risks! Ja montāžas iekārtu piespiež kādai ķermeņa daļai, var notikt nejauša elementa iedzīšanas aktivēšana, kas var izraisīt smagas traumas.

► **Nekādā gadījumā nespiediet montāžas iekārtu pret roku vai citām ķermeņa daļām.**

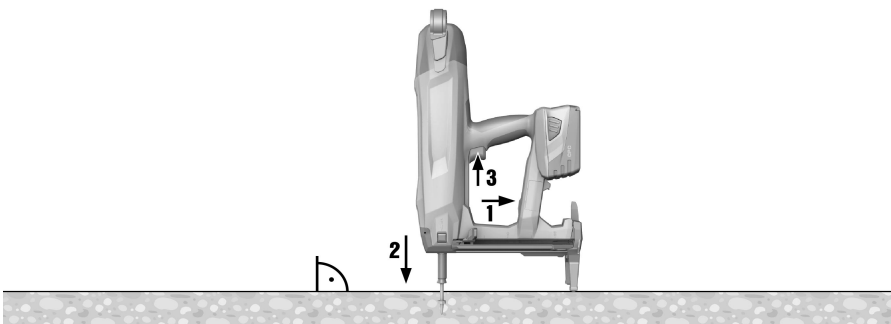
- ▶ Nospiediet ieslēgšanas / izslēgšanas taustiņu.
 - ◀ Atsperes elements tiek dzirdami nospriegots, un statusa indikācija iedegas zaļā krāsā.

i Samazinoties akumulatora jaudai, atsperes elementa nospriegošanās notiek lēnāk nekā ar pilnībā uzlādētu akumulatoru.
Zemā temperatūrā akumulatora jauda samazinās.
Samazinoties akumulatora jaudai, montāžas iekārta izslēdzas, pirms ir radušies akumulatora elementu bojājumi.

6.2.2 Montāžas iekārtas izslēgšana

- ▶ Nospiediet ieslēgšanas / izslēgšanas taustiņu.
 - ◀ Atsperes elements dzirdami atbrīvojas, un statusa indikācija nodziest.

6.3 Iedzišanas process



BRĪDINĀJUMS!

Aizsviestas daļas var izraisīt traumas! Stiprinājuma elementu iedzišanas laikā no virsmas atšķēlušās materiāla šķembas vai izsviestas naglu sloksnes daļas var izraisīt ķermeņa un acu traumas.

- ▶ **Izmantojiet individuālos aizsardzības līdzekļus un vienmēr valkājiet aizsargbrilles un aizsargcimdus.** Aizsargbrilles un ķivere jāvalkā arī citām personām, kas atrodas darba vietas tuvumā.

BRĪDINĀJUMS!

Traumu risks! Ja montāžas iekārtu piespiež kādai ķermeņa daļai, var notikt nejauša elementa iedzišanas aktivēšana, kas var izraisīt smagas traumas.

- ▶ **Nekādā gadījumā nespiediet montāžas iekārtu pret roku vai citām ķermeņa daļām.**

1. Ieslēdziet montāžas iekārtu. → Lappuse 13
2. Novietojiet montāžas iekārtu taisnā leņķī pret virsmu un līdz galam piespiediet stiprinājuma elementu vadotni.
3. Nospiežot aktivēšanas slēdzi, iedarbiniet iedzišanas procesu.
4. Pēc elementa iedzišanas pilnībā paceliet montāžas iekārtu no virsmas.

i Ja elementu vadotne ilgāk nekā 6 sekundes ir piespiesta pie virsmas, taču iedzišana notiek, montāžas iekārta automātiski izslēdzas. Lai montāžas iekārtu atkal ieslēgtu, nospiediet ieslēgšanas / izslēgšanas taustiņu.

i Ja montāžas iekārta netiek lietota, tā pēc 6 minūtēm automātiski izslēdzas.

6.4 Bluetooth izslēgšana

- ▶ Vismaz 5 sekundes turiet nospiestu ieslēgšanas / izslēgšanas taustiņu, līdz LED divas reizes nomirgo zilā krāsā.
 - ◀ Datu pārnese vairs nav iespējama.

- ▽ Bluetooth nav pieejams visu reģionu tirgos.



Uzturoties īpaši sensitīvā vidē (piemēram, slimnīcā), kur Bluetooth izmantošana nav atļauta, jūs varat Bluetooth izslēgt.

6.5 Naglu izņemšana no montāžas iekārtas

6.5.1 Naglu izņemšana magazīnas režīmā

1. Pavelciet naglu bīdītāju uz leju, līdz tas nofiksējas.
2. Virzienā uz leju izstumiet naglu no magazīnas.
3. Turiet naglu bīdītāju un nospiediet naglu bīdītāja atbloķētāju.
4. Pārvietojiet naglu bīdītāju atpakaļ sākotnējā pozīcijā.

6.5.2 Naglu izņemšana atsevišķas iedzišanas režīmā

- ▶ Lai izņemtu tapu vadotnē ievietotu naglu, jārikojas tāpat kā iestrēgušas naglas izņemšanas gadījumā (skat. → Lappuse 15).

6.6 Iestrēgušas naglas

Atsevišķas naglas var iestrēgt tapu vadotnē. Ar caursītņu komplekta X-NP palīdzību iespējams izņemt iestrēgušas naglas no tapu vadotnes. Piederumus meklējiet **Hilti** servisa centrā vai tīmekļvietnē www.hilti.com.



BRĪDINĀJUMS!

Traumu un montāžas iekārtas bojājumu risks. Neatbilstīgu priekšmetu lietošana **Hilti** ieteikto, oriģinālo piederumu vietā var izraisīt traumas un montāžas iekārtas bojājumus.

- ▶ Iestrēgušu naglu atbrīvošanai lietojiet tikai ieteikto caursītņu komplektu.



IEVĒROT PIESARDZĪBU!

Aizsviestas daļas var izraisīt traumas! Ja stiprinājuma elementu iedzišanas tapu vadotnes zonā atrodas svešķermeņi vai stiprinājuma elementi iestrēgst tapu vadotnē, var tikt aizsviestas daļas, kas var izraisīt traumas.

- ▶ Nekādā gadījumā nemēģiniet novērst iekārtas darbības traucējumus, aktivējot nākamo iedzišanas procesu!

6.6.1 Iestrēgušas naglas atbrīvošana

1. Noņemiet tapu vadotni. → Lappuse 10
2. Ievietojiet stiprinājuma elementu vadotni caursītņu komplekta savienojuma uzdevā.
3. Ar caursītņa un āmura palīdzību izsitiet naglu no stiprinājuma elementu vadotnes.
4. Ievietojiet tapu vadotni. → Lappuse 10

7 Apkope un uzturēšana

7.1 Ar akumulatoru darbināmo iekārtu apkope un uzturēšana



BRĪDINĀJUMS!

Traumu risks ievietota akumulatora gadījumā !

- ▶ Pirms jebkādiem apkopes un tehniskā stāvokļa uzturēšanas darbiem vienmēr izņemiet akumulatoru!

Iekārtas apkope

- Uzmanīgi notīriet pielīpušos netīrumus.
- Uzmanīgi iztīriet ventilācijas atveres ar sausu birstīti.
- Korpusa tīrīšanai jālieto tikai neliels daudzums samitrināta drāniņa. Nedrīkst lietot silikonu saturošus kopšanas līdzekļus, kas var sabojāt plastmasas daļas.

Litija jonu akumulatoru apkope

- Raugieties, lai akumulators ir tīrs un nebūtu savārtīts ar eļļu un smērvielām.
- Korpusa tīrīšanai jālieto tikai neliels daudzums samitrināta drāniņa. Nedrīkst lietot silikonu saturošus kopšanas līdzekļus, kas var sabojāt plastmasas daļas.
- Nepieļaujiet mitruma iekļūšanu.

Uzturēšana

- Regulāri pārbaudiet visas redzamās daļas, lai pārliecinātos, ka tās nav bojātas un funkcionē nevainojami.
- Bojājumu un/vai funkciju traucējumu gadījumā ar akumulatoru darbināmo iekārtu nedrīkst lietot. Tā nekavējoties jānodod **Hilti**, lai veiktu remontu.
- Pēc apkopes un remonta darbiem piemontējiet visas aizsargierīces atpakaļ vietā un pārbaudiet, vai tās darbojas.

i Lai iekārtas lietošana būtu droša, izmantojiet tikai oriģinālās rezerves daļas un patēriņa materiālus. Rezerves daļas un patēriņa materiālus, kuru lietošanu kopā ar šo iekārtu mēs akceptējam, var atrast **Hilti Store** vai tīmekļvietnē. www.hilti.group | ASV: www.hilti.com.

7.2 Iekārtas izvirzījuma iekšpuses tīrīšana

1. Noņemiet tapu vadotni. → Lappuse 10
2. Iztīriet iekārtas izvirzījumu no iekšpuses.
3. Ievietojiet tapu vadotni. → Lappuse 10

8 Ar akumulatoru darbināmo iekārtu transportēšana un uzglabāšana

Transportēšana

⚠ IEVĒROT PIESARDZĪBU!

Nekontrolēta iedarbošanās transportēšanas laikā !

- ▶ Pirms iekārtu transportēšanas vienmēr izņemiet no tām akumulatorus!
- ▶ Izņemiet akumulatorus.
- ▶ Transportēšanas laikā iekārtai un akumulatoriem jābūt iepakotiem atsevišķi.
- ▶ akumulatorus nekādā gadījumā nedrīkst transportēt nenostiprinātā veidā, sabērtus kaudzēs.
- ▶ Pirms atsākt iekārtas un akumulatoru lietošanu pēc ilgākas transportēšanas, pārbaudiet, vai tie nav bojāti.

Uzglabāšana

⚠ IEVĒROT PIESARDZĪBU!

Neparedzami bojājumi bojātu vai izplūdušu akumulatoru dēļ !

- ▶ Pirms iekārtu novietošanas glabāšanā vienmēr izņemiet no tām akumulatorus!
- ▶ Iekārta un akumulatori jāglabā pēc iespējas vēsā un sausā vietā.
- ▶ Nekādā gadījumā neglabājiet akumulatorus augstā temperatūrā, tiešos saules staros vai aiz stikla.
- ▶ Glabājiet iekārtu un akumulatorus vietā, kas nav pieejama bērniem un nepiederošām personām.
- ▶ Pirms atsākt iekārtas un akumulatoru lietošanu pēc ilgās uzglabāšanas, pārbaudiet, vai tie nav bojāti.

9 Traucējumu novēršana

Ja iekārtas darbībā radušies traucējumi, kas nav uzskaitīti šajā tabulā vai ko jums neizdodas novērst saviem spēkiem, lūdzu, meklējiet palīdzību mūsu **Hilti** servisā.

Traucējums	Iespējamais iemesls	Risinājums
Atsperes elements netiek nospriegots; statusa indikācijas nav.	Akumulators ir izlādējies.	▶ Apmainiet akumulatoru.
	Akumulators nav pareizi ievietots.	▶ Ievietojiet akumulatoru. → Lappuse 9
Atsperes elements netiek nospriegots, statusa indikācija mirgo zaļā krāsā un mirgo uzlādes statusa indikācijas 1 LED.	Akumulators ir izlādējies.	▶ Apmainiet akumulatoru.
	Pārāk zema akumulatora temperatūra.	▶ Ļaujiet akumulatoram pamazām sasilt līdz istabas temperatūrai.
Atsperes elements netiek nospriegots, statusa indikācija mirgo zaļā krāsā, kā arī mirgo uzlādes līmeņa indikācijas 4 LED.	Pārāk augsta montāžas iekārtas temperatūra.	▶ Ļaujiet montāžas iekārtai atdzist.

Traulcējums	Iespējama iemesls	Risinājums
Atsperes elements netiek nosprīgots, statusa indikācija mirgo sarkanā krāsā.	Tapu vadotne nav pareizi ievietota.	▶ Ievietojiet tapu vadotni. → Lappuse 10
Atsperes elements netiek nosprīgots, statusa indikācija deg sarkanā krāsā.	Iekārtas kļūme.	▶ Izņemiet akumulatoru. → Lappuse 10
		▶ Ievietojiet akumulatoru. → Lappuse 9
Tapu vadotni nevar piespiest, statusa indikācija deg zaļā krāsā.	Magazīna ir tukša.	▶ Uzpildiet magazīnu. → Lappuse 11
	Iestrēdzis naglu bīdītājs.	▶ Izņemiet naglu sloksni no magazīnas un iztīriet magazīnu.
	Nagla ir iestrēgusi tapu vadotnē.	▶ Atbrīvojiet iestrēgušo naglu. → Lappuse 15
Tapu vadotne iestrēgusi piespiestā stāvoklī.	Starp tapu vadotni un iekārtas izvīzījumu iekļuvuši netīrumi.	▶ Iztīriet iekārtas izvīzījumu no iekšpusēs. → Lappuse 16

10 Nokalpojušo iekārtu utilizācija

Hilti iekārtu izgatavošanā tiek izmantoti galvenokārt otrreiz pārstrādājami materiāli. Priekšnosacījums otrreizējai pārstrādei ir atbilstoša materiālu šķirošana. Daudzās valstīs **Hilti** pieņem nolietotās iekārtas otrreizējai pārstrādei. Lai saņemtu vairāk informācijas, vērsieties **Hilti** servisā vai pie sava pārdošanas konsultanta.

Akumulatoru utilizācija

Ja akumulatoru utilizācija netiek veikta pareizā veidā, var izplūst kaitīgas gāzes un šķidrums, kas apdraud veselību.

- ▶ Bojātus akumulatorus nav atļauts nosūtīt!
- ▶ Lai nepieļautu īssavienojumus, nosedziet pieslēguma kontaktus ar materiālu, kam nepiemīt elektriskā vadītspēja.
- ▶ Utilizējiet akumulatorus tā, lai tiem nevarētu piekļūt bērni.
- ▶ Nododiet akumulatoru utilizācijai jūs apkalpojošajā **Hilti Store** vai vērsieties pie kompetentā atkritumu apsaimniekošanas uzņēmuma.



- ▶ Neizmetiet elektroiekārtas, elektroniskas ierīces un akumulatorus sadzīves atkritumos!

11 RoHS (direktīva par bīstamo vielu izmantošanas ierobežošanu)

Lai apskatītu bīstamo vielu tabulu, izmantojiet šādu saiti: qr.hilti.com/r8843642.
Saiti uz RoHS tabulu jūs QR koda veidā atradīsiet šīs dokumentācijas beigās.

12 Ražotāja garantija

- ▶ Ar jautājumiem par garantijas nosacījumiem, lūdzam, vērsieties pie vietējā **Hilti** partnera.



Hilti Corporation
Feldkircherstraße 100
9494 Schaan | Liechtenstein

BX 3 -ME(02)

[2018]

2006/42/EC

EN ISO 12100

2014/53/EU

EN 60745-1

2011/65/EU

EN 60745-2-16

Schaan, 06 / 2018

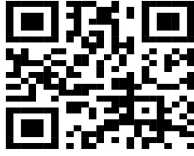
A handwritten signature in black ink, appearing to read "N. Wohlwend".

Norbert Wohlwend
Head of Quality and
Process-Management
BU Direct Fastening

A handwritten signature in black ink, appearing to read "Lars Taenzer".

Lars Taenzer
Head of BU Direct Fastening

BX3-ME





Hilti Corporation
LI-9494 Schaan
Tel.: +423 234 21 11
Fax: +423 234 29 65
www.hilti.group



2164701



Hilti Connect