

HILTI

POL 10 / POL 15

Română



1 Date privind documentația

1.1 Referitor la această documentație

- Înainte de punerea în funcțiune, citiți complet această documentație. Aceasta este condiția necesară pentru un lucru în siguranță și pentru o manevrare fără defecțiuni.
- Aveți în vedere indicațiile de securitate și de avertizare din această documentație și de pe produs.
- Păstrați întotdeauna manualul de utilizare în preajma produsului și predăți-l altor persoane numai împreună cu acest manual.

1.2 Explicitarea simbolurilor

1.2.1 Indicații de avertizare

Indicațiile de avertizare avertizează împotriva pericolelor care apar în lucrul cu produsul. Următoarele cuvinte-semn sunt utilizate în combinație cu un simbol:



PERICOL! Pentru un pericol iminent și direct, care duce la vătămări corporale sau la accidente mortale.



ATENȚIONARE! Pentru un pericol iminent și posibil, care poate duce la vătămări corporale sau la accidente mortale.



AVERTISMENT! Pentru o situație potențial periculoasă, care poate provoca vătămări corporale ușoare sau pagube materiale

1.2.2 Simboluri în documentație

În această documentație sunt utilizate următoarele simboluri:



Citiți manualul de utilizare înainte de folosire



Indicații de folosire și alte informații utile

1.2.3 Simboluri în imagini

Următoarele simboluri sunt utilizate în imagini:

2

Aceste numere fac trimitere la imaginea respectivă de la începutul acestor instrucțiuni

3

Numerotarea reflectă ordinea etapelor de lucru în imagine și poate să difere de etapele de lucru din text

11

Numeralele pozițiilor sunt utilizate în figura **Vedere generală** și fac trimitere la numerele din legendă în paragraful **Vedere generală a produsului**



Acest semn are rolul de a stimula atenția dumneavoastră în lucrul cu produsul.

1.3 Informații despre produs

Produsele **Hilti** sunt destinate utilizatorilor profesioniști, iar operarea cu acestea, întreținerea și repararea lor sunt activități permise numai personalului autorizat și instruit. Acest personal trebuie să fie instruit în mod special cu privire la potențialele pericole. Produsul și mijloacele sale auxiliare pot genera pericole dacă sunt utilizate necorespunzător sau folosite inadecvat destinației de către personal neinstruit.

Indicativul de model și numărul de serie sunt indicate pe plăcuța de identificare.

- ▶ Transcrieți numărul de serie în tabelul următor. Datele despre produs vă sunt necesare în cazul solicitărilor de informații la reprezentanța noastră sau la centrul de service.

Date despre produs

Nivelmetru	POL 10 / 15
Generația	01
Număr de serie	

2 Securitate

2.1 Măsuri de protecție a muncii cu caracter general

Pe lângă indicațiile de securitate tehnică din fiecare capitol al acestui manual de utilizare, se vor respecta cu strictețe următoarele dispoziții. Produsul și mijloacele sale auxiliare pot genera pericole dacă sunt utilizate necorespunzător sau folosite inadecvat destinației de către personal neinstruit.

- ▶ Păstrați toate instrucțiunile de protecție a muncii și instrucțiunile de lucru pentru consultare în viitor.
- ▶ Procedați cu atenție, concentrați-vă la ceea ce faceți și lucrați în mod rațional atunci când manevrați produsul. Nu utilizați produsul dacă sunteți obosit sau vă aflați sub influența drogurilor, alcoolului sau medicamentelor. Un moment de neatenție în folosirea produsului poate duce la accidentări serioase.
- ▶ Verificați înainte de folosire dacă produsul prezintă deteriorări. Dispuneți repararea deteriorărilor de către centrul de service **Hilti**.
- ▶ **Nu anulați niciun dispozitiv de siguranță și nu înlăturați nicio plăcuță indicatoare și de avertizare.**
- ▶ **Nu permiteți accesul copiilor la aparat.**
- ▶ Nu efectuați niciodată intervenții neautorizate sau modificări asupra produsului.
- ▶ **După o lovire sau alte incidente de natură mecanică, trebuie să verificați precizia aparatului.**
- ▶ **Deși aparatul este conceput pentru folosire în condiții dificile de șantier, trebuie să îl manevrați cu precauție, similar cu alte aparate optice și electrice (binoclu de teren, ochelari, aparat foto).**
- ▶ **Deși aparatul este protejat împotriva pătrunderii umidității, trebuie să îl ștergeți până la uscare înainte de a-l depozita în recipientul de transport.**
- ▶ **Dacă aparatul este adus dintr-un spațiu foarte rece într-un mediu mai cald sau invers, trebuie să îl lăsați să se aclimatizeze înainte de folosire.**
- ▶ **Respectați prescripțiile naționale privind protecția muncii.**
- ▶ Înainte de fiecare punere în funcțiune, controlați funcționarea corectă a produsului.
- ▶ **Nu îndreptați niciodată produsul spre soare sau spre alte surse de lumină puternică.**
- ▶ Luați în considerare influențele mediului. Nu folosiți aparatul în locurile unde există pericol de incendiu și de explozie.

2.2 Pregătirea corectă a locului de muncă

- ▶ **În cursul lucrărilor executate pe scări, evitați pozițiile anormale ale corpului. Asigurați-vă o poziție stabilă și păstrați-vă întotdeauna echilibrul.**
- ▶ Măsurările în apropierea obiectelor, respectiv suprafețelor reflectorizante, prin geamuri de sticlă sau materiale similare pot denatura rezultatul măsurării.
- ▶ Mențineți obiectivul și ocularul curate, pentru a evita măsurările eronate.
- ▶ **Utilizați aparatul numai între limitele de utilizare definite.**
- ▶ **Folosiți aparatul, accesoriile, dispozitivele de lucru etc. în conformitate cu instrucțiunile de față și cu prescripțiile pentru acest tip de aparat. Țineți seama de condițiile de lucru și de activitatea care urmează a fi desfășurată.** Folosirea unor aparate destinate altor aplicații de lucru decât cele prevăzute poate conduce la situații periculoase.
- ▶ **Lucrul cu dreptare de măsură în apropierea conductorilor de înaltă tensiune nu este permis.**

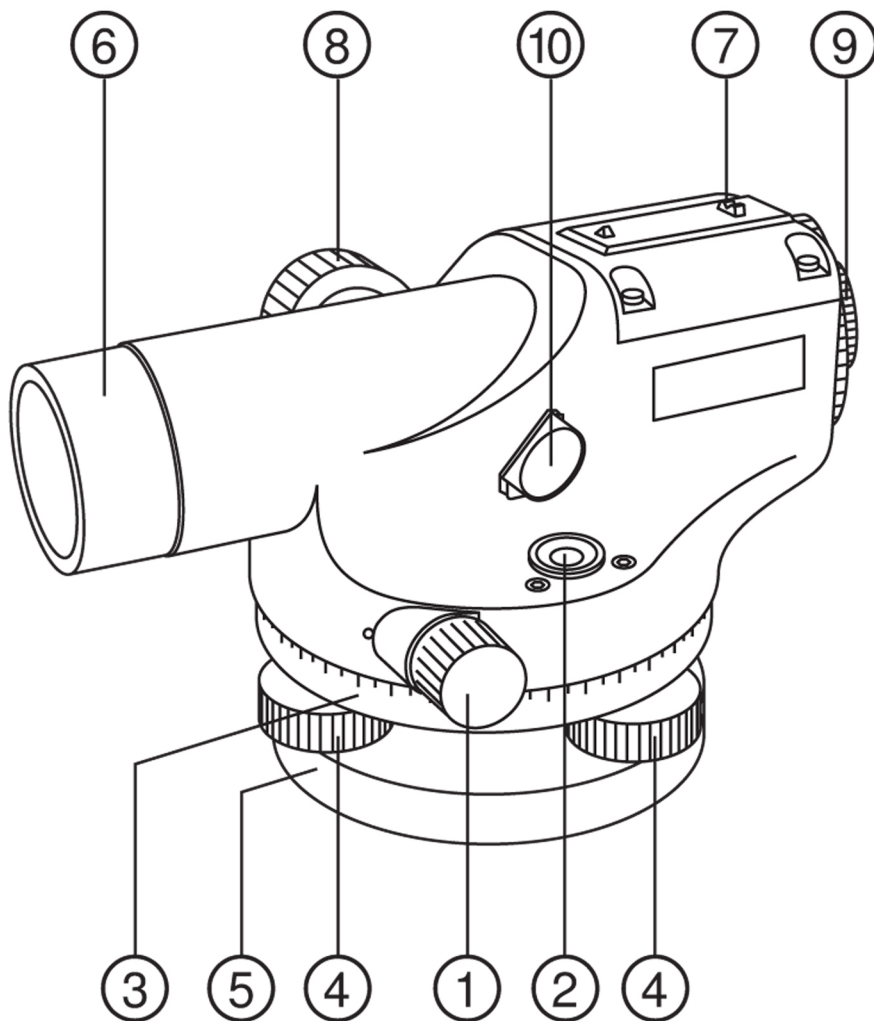
2.3 Compatibilitatea electromagnetică

Deși aparatul îndeplinește exigențele stricte ale directivelor în vigoare, **Hilti** exclude posibilitatea ca aparatul să fie perturbat de radiații intense, fenomen care poate duce la operațiuni eronate. În acest caz sau în alte cazuri de incertitudine, trebuie să se execute măsurări de control.

3 Descriere

3.1 Vedere generală a produsului

3.1.1 Nivelă optică POL 10/15



- | | |
|-------------------------------|---------------------------------|
| ① Mecanismul lateral | ⑥ Obiectiv |
| ② Nivelă sferică | ⑦ Dispozitiv de vizare grosieră |
| ③ Cercul orizontal | ⑧ Buton de focalizare |
| ④ Șuruburi de reglare a bazei | ⑨ Ocular |
| ⑤ Placă de bază | ⑩ Oglindă a nivelei |

3.1.2 Utilizarea conformă cu destinația

Produsul este un nivelmetru optic. El este destinat determinării, transmiterii și verificării cu înaltă precizie a referințelor în planuri horizontale, inclusiv pe distanțe lungi.

3.1.3 Setul de livrare

Nivelmetru optic POL 10 / 15, cheie imbus, cheie de ajustare, fir cu plumb, manual de utilizare, casetă.

Alte produse din sistem, avizate pentru produsul dumneavoastră, găsiți la centrul dumneavoastră **Hilti Store** sau online la: www.hilti.group.

4 Date tehnice

4.1 Date tehnice

	POL 10	POL 15
Abaterea standard pentru 1 km, nivelment dublu	2,5 mm	1,5 mm
Precizia pe înălțime la 30 m, în cazul operației simple de măsurare	±2,0 mm	±1,5 mm
Cea mai scurtă distanță până la obiectivul-țintă	65 cm	65 cm
Tip de compensator	Formă X, sistem de suspendare cu sârmă, amortizoare cu aer	Formă X, sistem de suspendare cu sârmă, amortizoare cu aer
Zona de lucru a compensatorului	±15'	±15'
Precizia de reglaj a compensatorului	0,5"	0,5"
Sensibilitatea nivelei sferice	8' : 2 mm	8' : 2 mm
Greutate	1,8 kg	1,8 kg
Filetul stativului	5/8 in	5/8 in
Temperatura de lucru	-20 °C ...50 °C	-20 °C ...50 °C
Temperatura de depozitare	-30 °C ...60 °C	-30 °C ...60 °C

5 Modul de utilizare

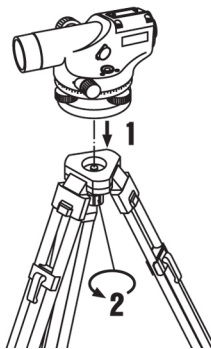
5.1 Pregătirea lucrului



Indicație

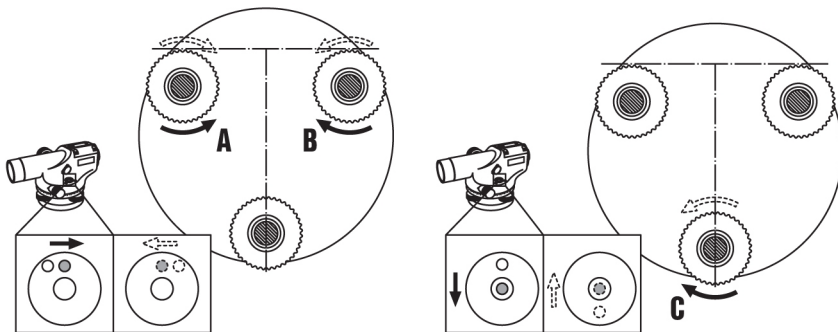
Folosiiți pentru exploatarea aparatului POL 10/15 un stativ, pentru a asigura stabilitatea.

5.1.1 Instalarea stativului



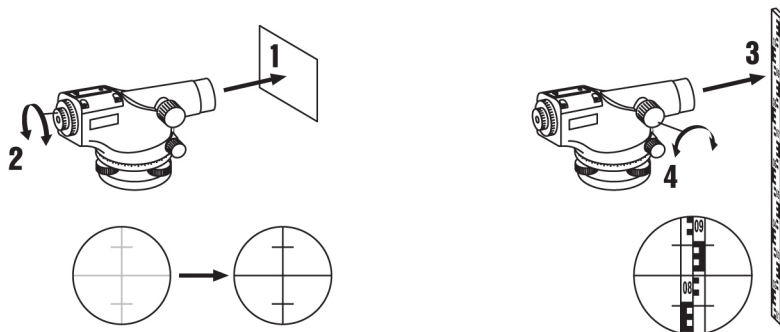
1. Apăsăți picioarele stativului ferm în sol.
2. Capul stativului trebuie să fie aproape orizontal.
3. Așezați aparatul POL 10/15 pe capul stativului și strângeți șurubul de fixare de pe stativ.

5.1.2 Alinierea



1. Centrați bula de aer din nivela sferică, rotind șuruburile de reglare a bazei.
2. Rotiți concomitent șuruburile de reglare a bazei **(A)** și **(B)** în sensuri opuse, până când bula de aer pe linia de centrare se află între **(A)** și **(B)**.
3. Rotiți șurubul de reglare a bazei **(C)**, până când bula de aer este centrată definitiv.
4. Rotiți aparatul POL 10/15 cu 180° și verificați dacă bula de aer rămâne centrată.
 - ◀ Dacă bula de aer rămâne centrată, puteți continua.
 - ▽ Dacă bula de aer nu mai este centrată, nivela sferică trebuie să fie reglată. → Pagina 8

5.1.3 Focalizarea lunetei



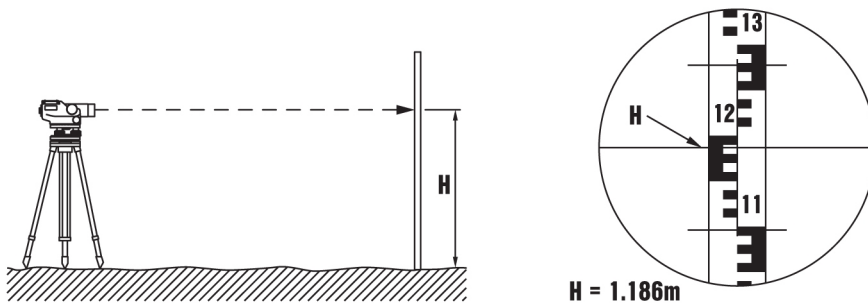
1. Orientați luneta spre un fundal de culoare deschisă.
2. Rotiți ocularul până când crucea reticulară este clară.
3. Orientați luneta spre mira de nivelment.
4. Rotiți butonul de focalizare, până când imaginea scalei mirei de nivelment este pusă la punct.

5.2 Lucrări

5.2.1 Operații pregătitoare pentru măsurare

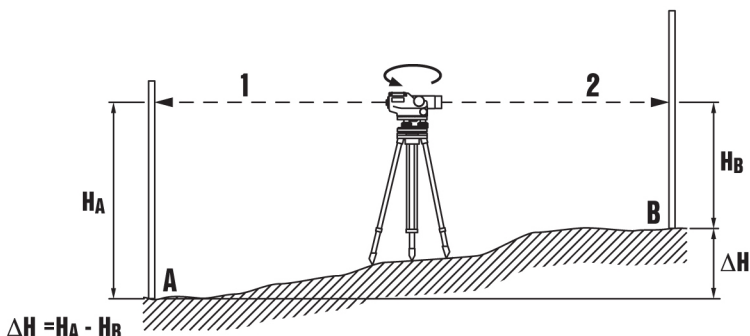
1. Fixați mira de nivelment pe punctul de măsură.
2. Vizați mira de nivelment cu dispozitivul de vizare grosieră.
3. Reglați claritatea cu butonul de focalizare.
4. Vizați fin mira de nivelment cu mecanismul lateral.

5.2.2 Operația de măsurare a înălțimii



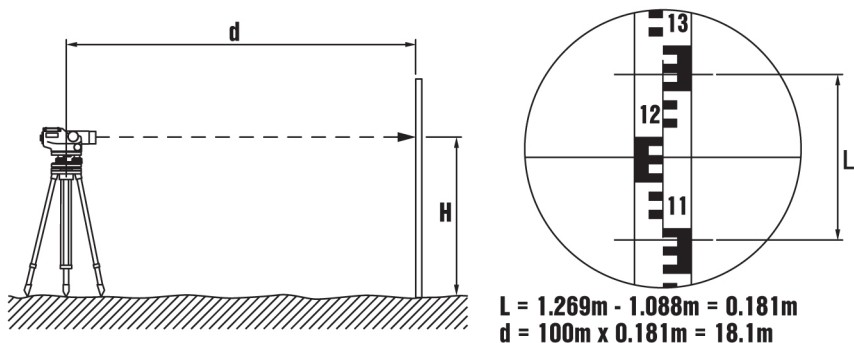
1. Pregătiți operația de măsurare. → Pagina 6
2. Citiți înălțimea (**H**) pe linia de reper centrală a crucii reticulare.

5.2.3 Operația de măsurare a diferenței de nivel



1. Pentru o precizie mai mare, instalați aparatul POL 10 / 15 la distanță egală față de cele două puncte de măsurare.
2. Cu ajutorul mirei de nivelment, citiți înălțimea în punctul (A).
3. Cu ajutorul mirei de nivelment, citiți înălțimea în punctul (B).
4. Calculați diferența de înălțime, scăzând valoarea de la punctul (B) din valoarea de la punctul (A).

5.2.4 Operația de măsurare a distanței



1. Pregătiți operația de măsurare. → Pagina 6
2. Citiți înălțimea pe linia de reper superioară și pe cea inferioară a crucii reticulare și calculați diferența dintre cele două valori.
3. Calculați distanța, înmulțind diferența calculată cu 100.

5.2.5 Operația de măsurare a unghiului

1. Pregătiți operația de măsurare. → Pagina 6
2. Rotiți cercul orizontal pe 0.
3. Orientați aparatul POL 10 / 15 spre punctul B.
4. Citiți unghiul pe cercul orizontal.

6 Îngrijirea și întreținerea

6.1 Curățarea și uscarea

Îngrijirea

- Suflați praful de pe lentile.
- Nu atingeți lentilele cu degetele.

- Efectuați curățarea numai cu o cârpă curată și moale. Dacă este necesar, umeziți cârpa cu alcool pur sau puțină apă. Nu utilizați produse de îngrijire care conțin silicon, deoarece acestea pot ataca piesele din plastic.

6.2 Service echipamente de măsurare Hilti

Centrul de service pentru echipamentele de măsurare **Hilti** execută verificarea și, în caz de abatere, restabilirea și o nouă verificare a conformității cu specificația a aparatului. Conformitatea cu specificația la momentul verificării este confirmată în scris prin certificatul de service. Se recomandă:

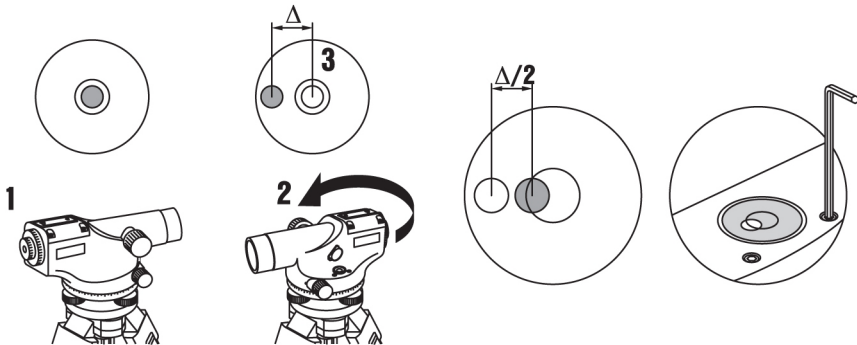
- Alegeți intervalul de verificare adecvat, corespunzător folosirii.
- După o solicitare neobișnuită a aparatului, înaintea lucrărilor importante, însă cel puțin anual, dispuneți efectuarea unei verificări la centrul de service pentru echipamentele de măsurare de la **Hilti**.

Verificarea de către centrul de service pentru echipamente de măsurare **Hilti** nu degrează utilizatorul de verificarea aparatului înainte de folosire și pe parcursul acesteia.

6.3 Verificarea și reglarea

Pentru a putea respecta specificațiile tehnice, aparatul trebuie să fie verificat regulat (cel puțin înainte de fiecare măsurare mai mare/relevantă).

6.3.1 Reglarea nivelei sferice



1. Instalați stativul. → Pagina 5
2. Executați alinierea aparatului POL 10/15. → Pagina 5
3. Rotiți aparatul POL 10/15 cu 180° și verificați dacă bula de aer din nivela sferică se află încă în poziția centrală.

Rezultat 1 / 2

Dacă bula de aer nu se mai află în poziție centrală, trebuie să reglați nivela sferică

- ▶ Rotiți șuruburile de la nivela sferică cu o cheie Inbus până când este corectată jumătate din eroare.
- ▶ Executați aliniere cu șuruburile de reglare a bazei până când bula de aer din nivela sferică este în poziția centrală.
- ▶ Rotiți aparatul POL 10/15 din nou cu 180°.
- ▶ În funcție de intensitatea dereglării, repetați pașii dacă este necesar.

Rezultat 2 / 2

Bula de aer rămâne în poziție centrală dacă rotiți aparatul POL 10/15.

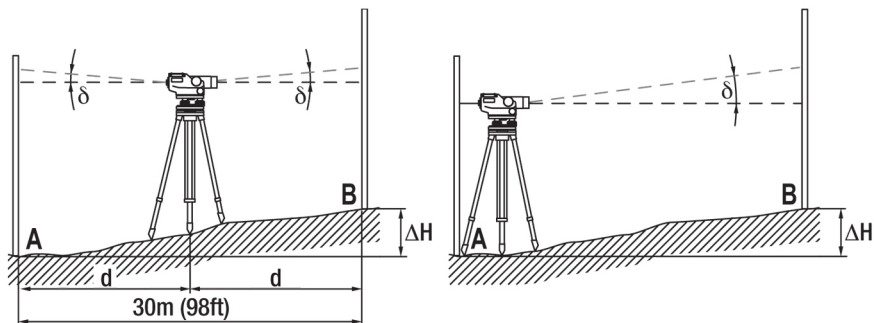
Nivela sferică este reglată corect.

6.3.2 Verificarea liniei de vizare



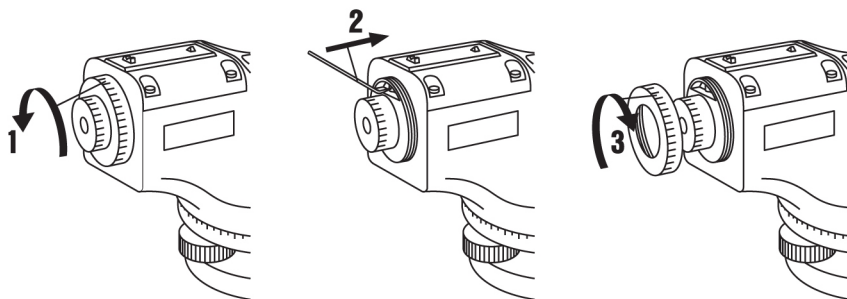
Indicație

Asigurați-vă mai întâi că nivela sferică este reglată corect.



1. Instalați stativul. → Pagina 5
2. Executați alinierea aparatului POL 10/15. → Pagina 5
3. Alegeți două punctele de măsură **(A)** și **(B)** și instalați aparatul POL 10/15 perfect central între cele două puncte. Distanța dintre două puncte de măsură trebuie să fie de aprox. 30 m (98 ft).
4. Poziționați mirele de nivelment pe punctele de măsurare.
5. Citiți înălțimea la cele două puncte de măsură și calculați diferența de înălțime.
6. Instalați aparatul POL 10/15 la o distanță de 1 m (3.3 ft) față de punctul de măsură **(A)**.
7. Citiți înălțimea la cele două puncte de măsură și calculați diferența de înălțime.
8. Calculați diferența dintre cele două diferențe de înălțime.
 - ◀ Diferența este mai mică de 3 mm (0.12 in).
 - ▼ Diferența este mai mare de 3 mm (0.12 in).
 - ▶ Reglați linia de vizare. → Pagina 9

6.3.3 Reglarea liniei de vizare




1. Scoateți capacul ocularului.
2. Vizați cu aparatul POL 10/15 pe mira de nivelment **(B)** și reglați crucile reticulare cu roțița, până când diferența dintre diferențele de înălțime sunt mai mici de 3 mm (0.12 in).

7 Transportul și depozitarea

- ▶ Nu depozitați aparatul în stare umedă. Lăsați-l să se usuce înainte de a-l stivui și depozita.
- ▶ Pentru depozitarea echipamentului dumneavoastră, aveți în vedere valorile limită de temperatură indicate în Date tehnice.
- ▶ După perioade de depozitare îndelungată a echipamentului sau operațiuni mai lungi de transport, efectuați o măsurare de control înainte de folosire.
- ▶ Utilizați pentru transportul sau expedierea echipamentului dumneavoastră fie caseta **Hilti**, fie un ambalaj de calitate echivalentă.

8 Dezafectarea și evacuarea ca deșeuri

 Mașinile **Hilti** sunt fabricate într-o proporție mare din materiale reutilizabile. Condiția necesară pentru reciclare este separarea corectă a materialelor. În multe țări, **Hilti** preia mașinile dumneavoastră vechi pentru revalorificare. Solicitați relații la centrul pentru clienți **Hilti** sau la consilierul dumneavoastră de vânzări.



-
- ▶ Nu aruncați sculele electrice în containerele de gunoi menajer!
-

9 Garanția producătorului

- ▶ Pentru relații suplimentare referitoare la condițiile de garanție, vă rugăm să vă adresați partenerului dumneavoastră local **Hilti**.



Hilti Corporation

LI-9494 Schaan

Tel.: +423/234 21 11

Fax: +423/234 29 65

www.hilti.group

Hilti = registered trademark of Hilti Corp., Schaan



20170922