



GX-IE
GX-IE XL

Slovenščina

Vsebina

1	Informacije o dokumentaciji	1
1.1	O tej dokumentaciji	1
1.2	Legenda	1
1.2.1	Opozorila	1
1.2.2	Simboli v dokumentaciji	1
1.2.3	Simboli na slikah	1
1.3	Simboli, ki so vezani na izdelek	2
1.3.1	Simboli na izdelku	2
1.3.2	Poudarjanje oznak in napisov	2
1.4	Informacije o izdelku	2
1.5	Izjava o skladnosti	2
2	Varnost	2
2.1	Varnostna opozorila	2
3	Opis	5
3.1	Pregled izdelka	5
3.2	Namenska uporaba	5
3.3	Obseg dobave:	6
3.4	Vodilo za sornike	6
3.5	Drsnik za odklepanje vodila za sornike	6
3.6	Kavelj za pas	6
3.7	Plinska kartuša	6
3.8	Prikaz stanja plinske kartuše	7
3.9	Prikaz stanja napoljenosti akumulatorske baterije	7
4	Tehnični podatki	7
4.1	Orodje za pritrdjevanje	7
4.2	Informacije o hrupu in vrednosti nihanja	7
5	Polnjenje orodja za pritrdjevanje	8
5.1	Pripravljenost orodja za pritrdjevanje pritrdilnih elementov	8
5.2	Vstavljanje plinske kartuše	8
5.3	Vstavljanje akumulatorske baterije	8
6	Pritrdjevanje pritrdilnih elementov	8
7	Praznjenje orodja za pritrdjevanje	9
7.1	Odstranjevanje akumulatorske baterije	9
7.2	Odstranitev plinske kartuše	9
8	Dodatni upravljalni koraki	9
8.1	Odstranjevanje transportnega varovala nove plinske kartuše	9
8.2	Preverjanje stanja plinske kartuše	9
8.3	Demontaža vodila za sornike	9
8.4	Vstavljanje vodila za sornike	9
9	Odpravljanje motenj	10
9.1	Odstranjevanje tujkov iz predela vodila za sornike	10
10	Nega in vzdrževanje	10
10.1	Vzdrževanje orodja za pritrdjevanje	10
10.2	Čiščenje orodja za pritrdjevanje	10
10.3	Vzdrževanje	10
10.4	Preverjanje po končani negi in vzdrževanju	10

11	Pomoč pri motnjah	10
12	Odstranjevanje	11
13	Garancija proizvajalca naprave	12

1 Informacije o dokumentaciji

1.1 O tej dokumentaciji

- Pred začetkom uporabe preberite to dokumentacijo. To je pogoj za varno delo in nemoteno uporabo.
- Upoštevajte varnostna navodila in opozorila v tej dokumentaciji in na izdelku.
- Navodila za uporabo vedno hranite ob izdelku in vedno priložite ta navodila, če izdelek posredujete drugim osebam.

1.2 Legenda

1.2.1 Opozorila

Opozorila opozarjajo na nevarnosti pri delu z izdelkom. Uporabljajo se naslednje signalne besede:



NEVARNOST

NEVARNOST !

- ▶ Za neposredno grozečo nevarnost, ki lahko pripelje do težjih telesnih poškodb ali do smrti.



OPOZORILO

OPOZORILO !

- ▶ Za morebitno grozečo nevarnost, ki lahko povzroči težke telesne poškodbe ali smrt.



PREVIDNO

PREVIDNO !

- ▶ Označuje možno nevarno situacijo, ki lahko pripelje do lažjih telesnih poškodb ali materialne škode.

1.2.2 Simboli v dokumentaciji

V navodilih za uporabo se pojavljajo naslednji simboli:

	Pred uporabo preberite navodila za uporabo
	Navodila za uporabo in druge uporabne informacije
	Ravnanje z materiali, ki jih je mogoče znova uporabiti
	Električnih orodij in akumulatorskih baterij ne odstranjujte s hišnimi odpadki

1.2.3 Simboli na slikah

Na slikah so uporabljeni naslednji simboli:

	Te številke označujejo slike na začetku teh navodil
	Oštevilčenje na slikah prikazuje postopek po korakih in se lahko razlikuje od delovnih korakov v besedilu
	Na sliki Pregled so uporabljene številke položajev, ki se nanašajo na številke v legendi poglavja Pregled izdelka
	Ta znak opozarja, da morate biti pri uporabi izdelka še posebej pozorni.
	Brezžičen prenos podatkov

1.3 Simboli, ki so vezani na izdelek

1.3.1 Simboli na izdelku

Na izdelku se uporabljajo naslednji simboli:

	Splošni znaki za obveznost
	Uporabljajte zaščito za oči
	Uporabljajte zaščito za sluh
	Uporabljajte zaščitno čelado
	Odpadni material oddajte v recikliranje

1.3.2 Poudarjanje oznak in napisov

Oznake in napisi so označeni na naslednji način:

' ,	Oznake upravljalnih elementov z napisi na orodju za pritrjevanje.
« »	Napisi na orodju za pritrjevanje

1.4 Informacije o izdelku

Izdelki **Hilti** so namenjeni profesionalnim uporabnikom; uporablja, vzdržuje in servisira jih lahko le pooblaščen in izšolan osebje. To osebje je treba dodatno poučiti o nevarnostih, ki se pojavljajo pri delu. Izdelek in njegovi pripomočki so lahko nevarni, če jih nepravilno uporablja nestrokovno osebje, in če se uporabljajo v nasprotju z namembnostjo.

- ▶ Opis in serijsko številko s tipske ploščice prepisite v spodnjo preglednico.
- ▶ Pri komunikaciji z našim zastopstvom ali servisom o vašem izdelku vedno navedite te podatke.

Informacije o izdelku

Orodje za pritrjevanje, plinski pogon	GX-IE GX-IE XL
Generacija:	01
Serijska številka:	

1.5 Izjava o skladnosti

Z izključno odgovornostjo izjavljamo, da tukaj opisan izdelek ustreza naslednjim direktivam in standardom. Kopijo izjave o skladnosti si lahko ogledate na koncu te dokumentacije.

Tehnična dokumentacija je na voljo tukaj:

Hilti Entwicklungsgesellschaft mbH | Zulassung Geräte | Hiltistraße 6 | 86916 Kaufering, DE

2 Varnost

2.1 Varnostna opozorila

Ta varnostna opozorila veljajo za orodja z vlagalnikom ali brez.

Varno izvajanje del z orodjem za pritrjevanje

- ▶ Če orodje za pritrjevanje naslonite na kateri koli del telesa, lahko ob nenamerni sprožitvi orodja pride do težkih poškodb. **Orodja za pritrjevanje ne pritiskajte v roko ali kateri koli drug del telesa.**
- ▶ Med nameščanjem danih pritrdil na vodilo za sornike (npr. rondole, objemke, sponke itd.) lahko ob nenamerni sprožitvi orodja pride do težkih poškodb. **Med nameščanjem danih pritrdil z roko ali katerim koli drugim delom telesa ne pritiskajte na vodilo za sornike.**
- ▶ **Orodja za pritrjevanje ne usmerjajte proti sebi ali proti drugim ljudem.**
- ▶ **Orodje za pritrjevanje pri uporabi držite s pokrčenimi (in ne iztegnjenimi) rokami.**
- ▶ Ko potisnik žičnikov vlečete nazaj, se vedno prepričajte, da se gotovo zaskoči.
- ▶ **Ko se zaskočno varovalo sprostí, se potisnik žičnikov ne sme sunkovito premakniti naprej, ampak ga morate previdno voditi.** Obstaja nevarnost, da si priščipnete prste.

- ▶ Pritrdilnih elementov **ne zabijajte v pretrdo podlago**, kot sta varjeno jeklo in jeklena litina. Zabijanje v te materiale lahko pripelje do napačnih pritrditev in lomljenja pritrdilnih elementov.
- ▶ Pritrdilnih elementov **ne zabijajte v premehko podlago**, kot sta les in mavčni karton. Zabijanje v te materiale lahko pripelje do napačnih pritrditev in preboja podlage.
- ▶ Pritrdilnih elementov **ne zabijajte v lomljivo podlago**, kot so steklo in ploščice. Zabijanje v te materiale lahko pripelje do napačnih pritrditev in odletavanja drobcev materiala.
- ▶ Pred zabijanjem se prepričajte, da na zadnji strani podlage ne boste poškodovali ljudi ali predmetov.
- ▶ Sprožilce uporabite le, ko orodje za pritrdjevanje na podlago pritisnete tako, da se vodilo za sornike do prislonu pomakne v orodje za pritrjevanje.
- ▶ **Ko izvajate vzdrževalna dela na vročem orodju za pritrjevanje, si vedno nadenite rokavice.**
- ▶ Pri visokih frekvencah zabijanja in daljši uporabi se lahko površine orodja okrog ročaja močno segrejejo. Da se zaščitite pred opeklinami, nosite zaščitne rokavice.
- ▶ Če se orodje za pritrjevanje pregreje, odstranite plinsko kartušo in počakajte, da se orodje za pritrjevanje ohladi. Ne prekoračite maksimalne frekvence zabijanja.
- ▶ Med zabijanjem lahko pride do kršenja materiala in do izmeta materiala s traku v vlagalniku. Ti drobci lahko poškodujejo telo in oči. **Uporabljajte ustrezno čelado in zaščito za oči ter sluh.** Uporaba osebne zaščitne opreme, na primer protiprašne maske, nedersečih zaščitnih čevljev, zaščitne čelade in zaščite za sluh, odvisno od vrste in načina uporabe orodja za pritrjevanje, zmanjšuje tveganje telesnih poškodb. Čelado in zaščito za oči naj nosijo tudi drugi ljudje, ki se zadržujejo na delovnem območju.
- ▶ Uporabljajte ustrezno zaščito za sluh (glejte informacije o hrupu v tehničnih podatkih). Zabijanje pritrdilnih elementov se sproži s prižiganjem mešanice zraka in plina. Premočan hrup, ki nastane pri delu, lahko poškoduje sluh. Tudi drugi ljudje, ki se zadržujejo na delovnem območju, naj si nadenejo ustrezno zaščito za sluh.
- ▶ Pri zabijanju orodje za pritrjevanje vedno trdno držite pravokotno na podlago. Tako boste preprečili odklon pritrdilnega elementa od podlage.
- ▶ Nikdar ne zabijte več kot enega pritrdilnega elementa in enem mestu. To lahko pripelje do lomljenja in zatikanja pritrdilnih elementov.
- ▶ Pred menjavo vlagalnika, izvajanjem servisnih in vzdrževalnih del ter pred čiščenjem, shranjevanjem in transportom iz orodja vzemite plinsko kartušo in akumulatorsko baterijo ter izpraznite vlagalnik. To storite tudi, ko pustite orodje za pritrjevanje nenadzorovano.
- ▶ Orodje za pritrjevanje in pribor pregledajte glede morebitnih poškodb, da se prepričate, da delujeta brezhibno. Preverite, ali premični deli brezhibno delujejo in se ne zatikajo, in da deli stroja niso poškodovani. Za zagotavljanje brezhibnega delovanja orodja za pritrjevanje morajo biti vsi deli pravilno vgrajeni ter izpolnjevati vse zahteve. Poškodovano zaščitno opremo in dele mora popraviti ali zamenjati specializirani servis **Hilti**, razen če je v teh navodilih za uporabo navedeno drugače.
- ▶ Orodje za pritrjevanje lahko popravlja samo usposobljen strokovnjak, in to izključno z originalnimi nadomestnimi deli. Le tako bo tudi v prihodnje zagotovljena varna raba orodja za pritrjevanje.
- ▶ Orodja za pritrjevanje na noben način ne smete spreminjati ali posegati vanj.
- ▶ **Orodja za pritrjevanje ne uporabljajte tam, kjer obstaja nevarnost nastanka požara ali eksplozije.**
- ▶ Upoštevajte vplive okolice. Orodja za pritrjevanje ne izpostavljajte padavinam in ga ne uporabljajte v vlažnem ali mokrem okolju.
- ▶ Orodje za pritrjevanje uporabljajte le v dobro prezračevanih delovnih območjih.
- ▶ Izberite pravo kombinacijo vodila za sornike in pritrdilnih elementov. Napačna kombinacija lahko poškoduje orodje za pritrjevanje ali zmanjša kakovost pritrjevanja.
- ▶ Vedno upoštevajte navodila za uporabo.

Nevarnosti zaradi električnega toka

- ▶ **Pred začetkom dela preverite, ali so v delovnem območju skriti električni vodi in plinske ter vodovodne cevi, npr. z detektorjem kovin.**
- ▶ Pri izvajanju del, pri katerih lahko pride do stika orodja za pritrjevanje s skritimi električnimi vodi, orodje prijemajte samo za izolirane prijemalne površine. Pri stiku z vodnikom pod napetostjo lahko napetost preide tudi na kovinske dele orodja za pritrjevanje in povzroči električni udar.

Skrbno ravnanje z akumulatorskimi orodji in njihova uporaba

- ▶ **Pred vstavljanjem akumulatorske baterije se prepričajte, da je orodje izklopljeno.** Vstavljanje akumulatorske baterije v vklopljeno električno orodje lahko povzroči nesrečo.
- ▶ **Akumulatorskih baterij ne izpostavljajte visokim temperaturam, neposredni sončni svetlobi in ognju.** Obstaja nevarnost eksplozije.
- ▶ **Akumulatorskih baterij ni dovoljeno razstavljati, stiskati, segrevati na temperaturo nad 80 °C ali sežigati.** V nasprotnem primeru obstaja nevarnost požara, eksplozije in poškodb.

- ▶ **Izogibajte se vdoru vlage.** Vdor vlage lahko povzroči kratek stik, posledica pa so lahko opekline ali požar.
- ▶ **Uporabljajte izključno akumulatorske baterije, ki so odobrene za vaše orodje.** Pri uporabi drugih akumulatorskih baterij oziroma pri uporabi baterij v druge namene obstaja nevarnost požara in eksplozije.
- ▶ **Upoštevajte posebne direktive za transport, skladiščenje in uporabo litij-ionskih akumulatorskih baterij.**
- ▶ **Pred skladiščanjem in transportom odstranite akumulatorsko baterijo iz orodja.**
- ▶ **Preden akumulatorsko baterijo vstavite v orodje, se prepričajte, da na stikih akumulatorske baterije in orodja ni tujkov.** Če pride na kontaktih akumulatorske baterije do kratkega stika, obstaja nevarnost požara, eksplozije in poškodb.
- ▶ **Prepovedano je polnjenje in uporaba poškodovanih akumulatorskih baterij (npr. počenih, polomljenih in zvitih akumulatorskih baterij z udarjenimi in/ali zvitiimi kontakti).**
- ▶ Če je akumulatorska baterija prevroča, da bi se je dotaknili, je morda v okvari. Počakajte, da se akumulatorska baterija ohladi na mestu, kjer ne obstaja nevarnost požarov. Prepričajte se, da v njeni bližini ni nobenih vnetljivih materialov. Obrnite se na servis Hilti.

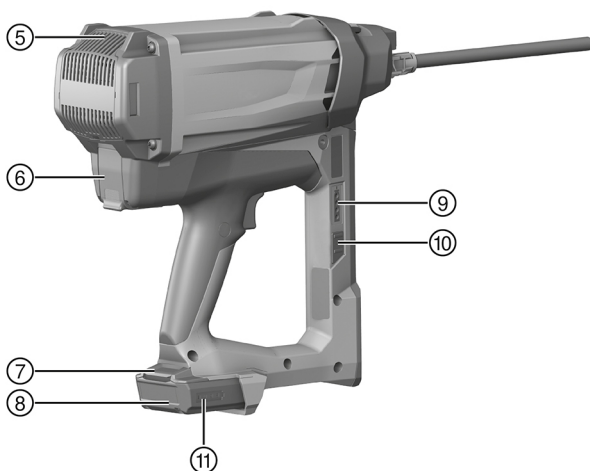
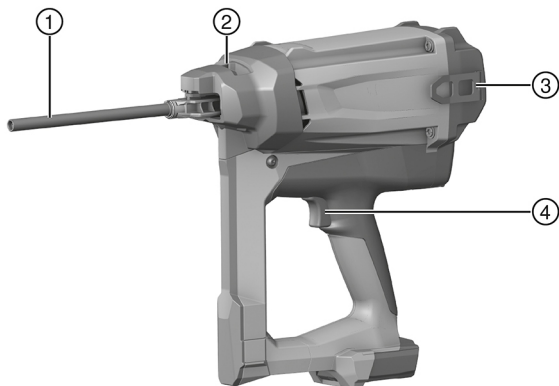
Navodila za ravnanje z uporabljenim plinom

- ▶ Upoštevajte navodila na plinski kartuši in v priloženi dokumentaciji.
- ▶ Plin, ki uhaja, je škodljiv za vaša pljuča, kožo in oči. Predala plinske kartuše pribl. 10 sekund po tem, ko ste iz njega vzeli plinsko kartušo, ne približujte obrazu in očem.
- ▶ Ventila plinske kartuše ne aktivirajte ročno.
- ▶ Če oseba vdihne plin, jo odpeljite na prosto ali v dobro prezračen prostor in jo namestite v udoben položaj. Če je treba, poiščite zdravniško pomoč.
- ▶ **Če je oseba nezavestna, poiščite zdravniško pomoč.** Nezavestno osebo premestite v dobro prezračen prostor in jo obrnite na bok v stabilen položaj. Če oseba ne diha, ji nudite umetno dihanje in po potrebi uporabite kisik.
- ▶ Če pride plin v stik z očmi, odprte oči nekaj minut spirajte s tekočo vodo.
- ▶ Če pride plin v stik s kožo, prizadeto mesto skrbno sperite z milom in toplo vodo. Nato na kožo nanosite kremo.

Splošna navodila za osebno varnost

- ▶ Vaša drža telesa naj bo ergonomična. Poskrbite za varno stojišče in ohranite ravnotežje. Tako boste lahko v nepričakovani situaciji bolje obvladali orodje za pritrjevanje.
- ▶ Pri delu morajo biti druge osebe, še zlasti pa otroci, izven delovnega območja.

3.1 Pregled izdelka



- | | | | |
|---|---|---|--|
| ① | Vodilo za sornike | ⑦ | Gumb za sprostitvev akumulatorske baterije |
| ② | Drnsnik za odklepanje vodila za sornike | ⑧ | Indikator napolnjenosti akumulatorske baterije |
| ③ | Kavelj za pas | ⑨ | Tipka za prikaz plinske kartuše |
| ④ | Sprožilce | ⑩ | Prikaz plinske kartuše |
| ⑤ | Prezračevalne reže | ⑪ | Akumulatorska baterija |
| ⑥ | Predal plinske kartuše | | |

3.2 Namenska uporaba

Opisan izdelek je orodje za pritrjevanje na plinski pogon. Namenjeno je pritrjevanju primernih pritrdilnih elementov v beton in druge podlage, ki so primerne za neposredno montažo.

Orodje za pritrjevanje, plinska kartuša in pritrdilni elementi sestavljajo tehnično celoto. To pomeni, da lahko orodje nemoteno uporabljate le s plinskimi kartušami, akumulatorskimi baterijami in pritrdilnimi elementi **Hilti**, ki so izdelani posebej za to orodje. Priporočila podjetja **Hilti** glede uporabe in pritrjevanja veljajo samo ob upoštevanju teh pogojev.

Orodje za pritrjevanje lahko uporabljate le, če ga držite v rokah.

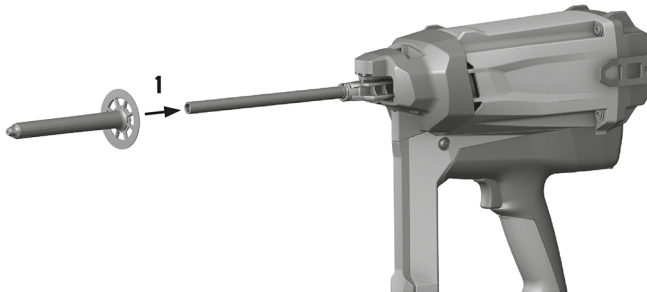
- ▶ Za ta izdelek uporabljajte zgolj litij-ionske akumulatorske baterije **Hilti** iz vrste modelov B 12.
- ▶ Za te akumulatorske baterije uporabljajte le polnilnike **Hilti** iz serije C 4/12-50.

3.3 Obseg dobave:

Orodje za pritrjevanje na plinski pogon z vodilom za sornike, 2 akumulatorskima baterijama, polnilnikom, kovčkom in navodili za uporabo.

Druge sistemske izdelke, ki so dovoljeni za vaš izdelek, najdete v centru **Hilti** ali na spletu: www.hilti.group

3.4 Vodilo za sornike



Vodilo za sornike drži izolacijski sornik in usmerja pritrdilni element pri pritrjevanju na zeleni strani v podlago.

3.5 Drsnik za odklepanje vodila za sornike

V položaju **EJECT** sprosti drsnik vodilo za sornike, da ga je mogoče izvzeti.

Stanje	Pomen
EJECT	<ul style="list-style-type: none"> • Sprostitev vodila za sornike

3.6 Kavelj za pas

Kavelj za pas je mogoče izvleči v treh stopnjah.

Stanje	Pomen
1. stopnja	<ul style="list-style-type: none"> • Položaj za namestitev na pasu
2. stopnja	<ul style="list-style-type: none"> • Položaj za namestitev na lestve, ogrodje, oder itd.
3. stopnja	<ul style="list-style-type: none"> • Kavelj za pas je odstranjen

3.7 Plinska kartuša



Upošteвайте varnostna navodila, ki so priložena plinski kartuši!

Za delovanje je treba plinsko kartušo vstaviti v predal za plinsko kartušo orodja za pritrjevanje.

Ko pritisnete tipko **GAS**, je mogoče na LED-zaslonu odčitati stanje plinske kartuše.

Plinsko kartušo iz orodja za pritrjevanje odstranite ob prekinitvi dela, pred vzdrževalnimi deli, transportom in shranjevanjem.

3.8 Prikaz stanja plinske kartuše

Ko pritisnete tipko **GAS**, se na LED-zaslonu prikaže stanje plinske kartuše.

Stanje	Pomen
Vse štiri LED-diode svetijo zeleno.	<ul style="list-style-type: none"> Stanje napolnjenosti je od 100 % do 75 %.
Tri LED-diode svetijo zeleno.	<ul style="list-style-type: none"> Stanje napolnjenosti je od 75 % do 50 %.
Dve LED-diodi svetita zeleno.	<ul style="list-style-type: none"> Stanje napolnjenosti je od 50 % do 25 %.
Ena LED-dioda sveti zeleno.	<ul style="list-style-type: none"> Stanje napolnjenosti je od 25 % do 10 %.
Ena LED-dioda utripa zeleno.	<ul style="list-style-type: none"> Stanje napolnjenosti je pod 10 %. Priporočamo menjavo plinske kartuše. Plinska kartuša je prazna ali pa ne deluje. Priporočamo menjavo plinske kartuše. <p>Tudi ko prikaz stanja kaže, da je plinska kartuša prazna, je v njej iz tehničnih razlogov še vedno nekaj plina.</p>
LED-dioda utripa rdeče.	<ul style="list-style-type: none"> V orodju za pritrjevanje je napačna plinska kartuša ali pa je sploh ni.

3.9 Prikaz stanja napolnjenosti akumulatorske baterije

Ob pritisku tipke za odklepanje akumulatorske baterije se na zaslonu prikaže stanje napolnjenosti akumulatorske baterije in orodja za pritrjevanje.

Stanje	Pomen
Vse štiri LED-diode svetijo zeleno.	<ul style="list-style-type: none"> Stanje napolnjenosti je od 75 % do 100 %.
Tri LED-diode svetijo zeleno.	<ul style="list-style-type: none"> Stanje napolnjenosti je od 50 % do 75 %.
Dve LED-diodi svetita zeleno.	<ul style="list-style-type: none"> Stanje napolnjenosti je od 25 % do 50 %.
Ena LED-dioda sveti zeleno.	<ul style="list-style-type: none"> Stanje napolnjenosti je od 10 % do 25 %.
Ena LED-dioda utripa zeleno.	<ul style="list-style-type: none"> Stanje napolnjenosti je pod 10 %. Orodje za pritrjevanje je preobremenjeno ali pregreto in ni pripravljeno na delovanje.

4 Tehnični podatki

4.1 Orodje za pritrjevanje

Teža (prazno orodje) GX-IE	3,3 kg
Teža (prazno orodje) GX-IE XL	3,4 kg
Dolžina orodja za GX-IE	500 mm
Dolžina orodja za GX-IE XL	550 mm
Temperatura uporabe, temperatura okolice	-10 °C ...45 °C
Maksimalna dolžina pritrdilnih elementov za GX-IE	150 mm
Maksimalna dolžina pritrdilnih elementov za GX-IE-XL	200 mm
Premer pritrdilnih elementov	<ul style="list-style-type: none"> 60 mm 90 mm
Pritisna pot	20 mm
Maksimalna frekvenca zabijanja (Pritrdilni elementi/h)	800
Maksimalna moč magnetnega polja	-7,6 dBµA/m
Frekvenca	13.553 MHz ...13.567 MHz

4.2 Informacije o hrupu in vrednosti nihanja

Vrednosti zvočnega tlaka in tresljajev, ki so navedene v teh navodilih, so izmerjene v skladu s standardiziranim merilnim postopkom in se lahko uporabijo za medsebojno primerjavo zabijalnikov sornikov. Primerne so tudi za predhodno oceno izpostavljenosti. Navedeni podatki ponazarjajo glavne načine uporabe zabijalnika

sornikov. Če zabijalnik sornikov uporabljate v druge namene, z neustreznimi nastavki ali ga ne vzdržujete pravilno, lahko podatki odstopajo. To lahko znatno poveča izpostavljenosti v celotnem delovnem časovnem obdobju. Za točno oceno izpostavljenosti je treba upoštevati tudi čas, ko je orodje vključeno, a ni dejansko v uporabi. To lahko znatno zmanjša izpostavljenosti v celotnem delovnem časovnem obdobju. Določite dodatne varnostne ukrepe za zaščito uporabnika pred hrupom in/ali tresljaji, na primer: Vzdrževanje zabijalnika sornikov in nastavkov, zaščita rok pred mrazom in organizacija poteka dela.

Vrednosti emisij hrupa so bile določene v skladu z EN 15895

Raven zvočnega tlaka na delovnem mestu ($L_{pA, 1s}$)	100 dB(A)
Raven zvočnega tlaka na delovnem mestu ($L_{pC, peak}$)	133 dB (C)
Raven zvočne moči ($L_{WA, 1s}$)	104 dB(A)
Negotovost ravni zvoka	2 dB(A)/2dB(C)

Povratni udarec

Energijsko ekvivalenten pospešek ($a_{hw, RMS(g)}$)	Vrednosti za 1 mm pločevine na betonu C40: 4,5 m/s ²
Negotovost	0,3 m/s ²

5 Polnjenje orodja za pritrjevanje

5.1 Pripravljenost orodja za pritrjevanje pritrdilnih elementov

Pritrdilni elementi se dovajajo z ročnim potiskom na vodilo za sornike.

5.2 Vstavljanje plinske kartuše

1. Če vstavljamte novo plinsko kartušo, odstranite transportno varovalo.
2. Odprite pokrov predala plinske kartuše.
3. Potisnite plinsko kartušo z nameščenim dozirnim ventilom v rdeč adapter.
4. Zaprite pokrov predala plinske kartuše.

5.3 Vstavljanje akumulatorske baterije

1. Prepričajte se, da na stikih akumulatorske baterije in orodja za pritrjevanje ni tujkov ali poškodb.
2. Vstavite akumulatorsko baterijo in pustite, da se slišno zaskoči.
 - ◀ Ko je akumulatorska baterija vstavljena, za kratek čas zasvetijo LED-diode za prikaz napolnjenosti.

PREVIDNO

Nevarnost zaradi izpadajoče akumulatorske baterije. Če akumulatorska baterija ni pravilno blokirana, lahko med delom pade iz orodja.

- ▶ Preverite, ali je akumulatorska baterija pravilno in varno nameščena v orodju.
-
3. Preverite, ali je akumulatorska baterija pravilno in varno nameščena v orodju za pritrjevanje.

6 Pritrjevanje pritrdilnih elementov

OPOZORILO

Nevarnost poškodb zaradi nenamerne sprožitve! Zaradi nenadzorovanega pritrjevanja lahko pride do hujših poškodb

- ▶ Orodja za pritrjevanje ne pritiskajte v roko ali v kateri koli drug del telesa.
 - ▶ Vlagalnika, vodila za sornike ali pritrdilnih elementov nikoli ne vlecite nazaj z roko.
-
1. Predrite izolirni material s pritrdilnim elementom, ki je nameščen na vodilo za sornike.
 2. Orodje za pritrjevanje pritisnite na podlago do prislona.
 3. Vodilo za sornike mora biti nameščeno pravokotno na podlago in se dotikati izolacije.
 4. Za zabijanje pritisnite sprožilec.



Zabijanje ni mogoče, če orodja za pritrjevanje in pritrdilnega elementa ne potisnete do prislona na podlago.

5. Po zabijanju orodje za pritrjevanje povsem dvignite s podlage.

6. Ko končate z delom ali orodje za pritrjevanje pustite nenadzorovano, iz njega odstranite plinsko kartušo (→ stran 9) in akumulatorsko baterijo ().

7 Praznjenje orodja za pritrjevanje

7.1 Odstranjevanje akumulatorske baterije

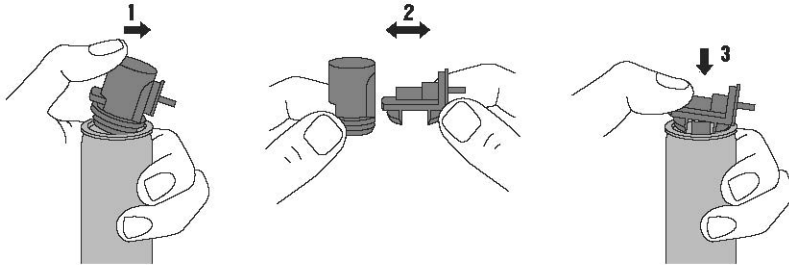
- ▶ Pritisnite gumb za sprostitve akumulatorske baterije in jo izvlecite iz orodja za pritrjevanje.

7.2 Odstranitev plinske kartuše

1. Odprite prostor za plinsko kartušo.
2. Odstranite plinsko kartušo iz orodja.
3. Zaprite prostor za plinsko kartušo.

8 Dodatni upravljalni koraki

8.1 Odstranjevanje transportnega varovala nove plinske kartuše



1. Dvignite transportno varovalo z vsebovanim dozirnim ventilom s plinske kartuše.
2. Vzemite dozirni ventil iz transportnega varovala.
3. Namestite dozirni ventil s sprednjim zaskočnim nastavkom na utor plinske kartuše.
4. Pritisnite dozirni ventil z zadnjim zaskočnim nastavkom močno ob utor plinske kartuše, dokler se ne bo zaskočni nastavek slišno zaskočil za utor plinske kartuše in bo dozirni ventil nameščen ravno.

8.2 Preverjanje stanja plinske kartuše

1. Ko je akumulatorska baterija vstavljena, pritisnite tipko **GAS**, ne da bi pritisnili tudi orodje za pritrjevanje.
2. Odčitajte stanje plinske kartuše.

8.3 Demontaža vodila za sornike

1. Odstranite akumulatorsko baterijo.
2. Odstranite plinsko kartušo iz orodja.
3. Drsnik za sprostitve vodila za sornike namestite v položaj **EJECT**.
4. Snemite vodilo za sornike.

8.4 Vstavljanje vodila za sornike

1. Odstranite plinsko kartušo iz orodja.
2. Odstranite akumulatorsko baterijo.
3. Potisnite drsnik za sprostitve vodila za sornike v smeri puščice v položaj **EJECT** in ga zadržite v tem položaju.



Vodilo za sornike lahko vstavite samo v položaju **EJECT**.

4. Vodilo za sornike potisnite v režo glave orodja za pritrjevanje, dokler se ne bo slišno zaskočilo.
5. Preverite, ali je vodilo za sornike dobro nameščeno.

9 Odpravljanje motenj

9.1 Odstranjevanje tujkov iz predela vodila za sornike

1. Odstranite akumulatorsko baterijo.
2. Odstranite plinsko kartušo iz orodja.
3. Demontirajte vodilo za sornike.
4. Odstranite vse tujke iz predela vodila za sornike.
5. Vstavite vodilo za sornike.

10 Nega in vzdrževanje

10.1 Vzdrževanje orodja za pritrjevanje

- ▶ Orodje za pritrjevanje redno čistite s krpo.
- ▶ Pazite, da se prijemalne površine ne umažejo z oljem ali mastjo.
- ▶ Za čiščenje ne uporabljajte pršilnikov, naprav za čiščenje s paro ali tekoče vode.
- ▶ Ne uporabljajte čistilnih sredstev z vsebnostjo silikona.
- ▶ Ne uporabljajte razpršil ali podobnih sredstev za mazanje in nego.
- ▶ Orodja za pritrjevanje nikoli ne uporabljajte z zamašenimi prezračevalnimi režami.

10.2 Čiščenje orodja za pritrjevanje



Orodje za pritrjevanje je treba redno vzdrževati in čistiti. Priporočamo, da čiščenje izvedete najpozneje po 25.000 pritrditvah.

- ▶ Očistite orodje za pritrjevanje ali ga predajte v čiščenje, če se pogosteje pojavljajo motnje, kot so npr. težave pri prižiganju.
- ▶ Za čiščenje uporabite komplet za čiščenje, ki je na voljo kot dodatna oprema, ter upoštevajte priložena ilustrirana navodila za čiščenje.

10.3 Vzdrževanje

- ▶ Za varno uporabo uporabljajte le originalne nadomestne dele in potrošne materiale. Seznam odobrenih nadomestnih delov, potrošnih materialov in pribora najdete pri servisni službi **Hilti** ali na spletni strani: www.hilti.group.
- ▶ Redno preverjajte, ali so zunanji deli orodja poškodovani in ali vsi upravljalni elementi delujejo brezhibno.
- ▶ Orodja za pritrjevanje ne uporabljajte, če so njegovi deli poškodovani ali če upravljalni elementi ne delujejo brezhibno.
- ▶ Orodje za pritrjevanje, ki je v okvari, naj popravijo na servisu **Hilti**.

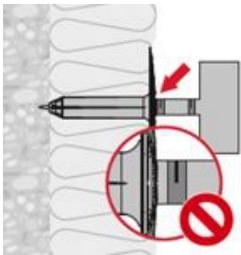
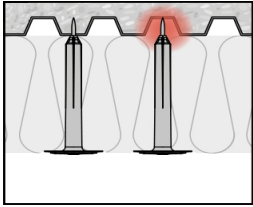
10.4 Preverjanje po končani negi in vzdrževanju

- ▶ Po izvedbi vzdrževalnih del in servisiranju se prepričajte, da je vodilo za sornike vstavljeno.

11 Pomoč pri motnjah

V primeru motenj, ki niso navedene v tej preglednici oziroma jih sami ne znate odpraviti, se obrnite na naš servis **Hilti**.

Motnja	Možen vzrok	Rešitev
Vsebina plinske kartuše ne zadostuje za embalažno enoto pritrdilnih elementov.	Poraba plina se je povečala, ker orodje prevečkrat pritiskate, vendar ne zabijate.	▶ Izogibajte se pritiskanju orodja brez pribijanja.

Motnja	Možen vzrok	Rešitev	
Vodilo za sornike po pritrjevanju ni popolnoma iztegnjeno.	V vodilu za sornike so se nabrali tujki ali grušč.	<ul style="list-style-type: none"> ▶ Demontirajte vodilo za sornike. ▶ Očistite vodilo za sornike. ▶ Odstranite tujke iz predela vodila za sornike. 	
	Vodilo za sornike je obrabljeno.	<ul style="list-style-type: none"> ▶ Zamenjajte vodilo za sornike. 	
Orodje za pritrjevanje ne zablja.	Akumulatorska baterija je prazna.	<ul style="list-style-type: none"> ▶ Zamenjajte akumulatorsko baterijo ali pa napolnite izpraznjeno akumulatorsko baterijo. 	
	Plinska kartuša je prazna.	<ul style="list-style-type: none"> ▶ Preverite stanje plinske kartuše. → stran 9 	
	LED-dioda 1 sveti rdeče	<ul style="list-style-type: none"> ▶ Preverite stanje plinske kartuše. → stran 9 	
	Napaka bata zaradi prehitrega dviga po pritrjevanju	<ul style="list-style-type: none"> ▶ Na orodje za pritrjevanje pritisnite dalj časa. 	
	Napaka bata zaradi umazanije	<ul style="list-style-type: none"> ▶ Očistite orodje za pritrjevanje. 	
	V območju vodila za sornike so tujki.	<ul style="list-style-type: none"> ▶ Odstranite tujke iz predela vodila za sornike. 	
	Napaka elektronike		<ul style="list-style-type: none"> ▶ Odstranite plinsko kartušo in jo ponovno vstavite. Če težave niste odpravili, vstavite novo plinsko kartušo.
			<ul style="list-style-type: none"> ▶ Odstranite akumulatorsko baterijo in jo znova vstavite.
 <p>Pritrdilni element ne seže dovolj globoko v podlago.</p>	Neustrezen sistem. Podlaga je pretrda.	<ul style="list-style-type: none"> ▶ Zamenjajte za sistem Hilti DX. 	
	Pogonska energija je prenizka.	<ul style="list-style-type: none"> ▶ Preverite orodje. Obrnite se na servis Hilti. 	
 <p>Površina podlage ni dovolj ravna.</p>	Površina podlage ni dovolj ravna.	<ul style="list-style-type: none"> ▶ Zamenjajte za sistem Hilti DX. 	

12 Odstranjanje

Orodja **Hilti** so pretežno izdelana iz materialov, ki jih je mogoče znova uporabiti. Pogoj za ponovno uporabo materialov je ustrezno razvrščanje materiala. V mnogih državah servisi **Hilti** prevzamejo vaše odsluženo orodje. O tem se pozanimajte pri servisni službi **Hilti** ali svojem prodajnem svetovalcu.



- ▶ Električnih orodij, naprav in akumulatorskih baterij ne zavrzite skupaj z gospodinjstvi odpadki!

13 Garancija proizvajalca naprave

- ▶ Prosimo, da se v primeru vprašanj obrnete na svojega lokalnega partnerja **Hilti**.



Hilti Corporation
Feldkircherstraße 100
9494 Schaan | Liechtenstein

GX-IE (01)

[2016]

GX-IE XL (01)

2014/53/EU

EN ISO 12100

2011/65/EU

EN 792-13

2006/42/EG

EN 301489-1 V2.2.0

EN 301489-3 V2.1.1

EN 300330 V2.1.1

Schaan, 04/2018

A handwritten signature in black ink, appearing to read "N. Wohlwend".

Norbert Wohlwend

Head of Quality Management
Business Unit Direct Fastening

A handwritten signature in black ink, appearing to read "Lars Taenzer".

Dr. Lars Taenzer

Head of BU Direct Fastening
Business Unit Direct Fastening



Hilti Corporation
LI-9494 Schaan
Tel.: +423 234 21 11
Fax: +423 234 29 65
www.hilti.group



2164701



Hilti Connect