



GX-IE
GX-IE XL

עברית

2	נתונים על התיעוד	1
2	על אודות תיעוד זה	1.1
2	הסבר הסימנים	1.2
2	1.2.1 אזהרות	
2	1.2.2 סמלים במסמך זה	
2	1.2.3 סמלים באיורים	
3	1.3 סמלים ספציפיים למוצר	
3	1.3.1 סמלים על המוצר	
3	1.3.2 הדגשת שמות וכיתובים	
3	1.4 מידע על המוצר	
3	1.5 הצהרת תאימות	
3	בטיחות	2
3	2.1 הוראות בטיחות	
6	תיאור	3
6	3.1 סקירת המוצר	
6	3.2 שימוש בהתאם לייעוד	
7	3.3 מפרט אספקה	
7	3.4 מוליך מסמרים	
7	3.5 רכיב הזדה לשחרור נעילת מוליך המסמרים	
7	3.6 תפס לחגורה	
7	3.7 בלון גד	
7	3.8 חיווי מפלס בלון הגד	
8	3.9 חיווי רמת טעינת הסוללה	
8	נתונים טכניים	4
8	4.1 אקדח מסמרים	
8	4.2 מידע על רעשים וערכי רעידות	
9	טעינת אקדח המסמרים	5
9	5.1 סוגי רכיבי החיבור המתאימים להחזרה	
9	5.2 הכנסת בלון גד	
9	5.3 חיבור הסוללה	
9	הכנסת רכיב חיבור	6
9	פריקת אקדח המסמרים	7
9	7.1 הסרת הסוללה	
10	7.2 הוצאת בלון גד	
10	פעולות אופציונליות	8
10	8.1 הסרת אבטחות ההובלה של בלון הגד חדש	
10	8.2 בדיקת מפלס בלון הגד	
10	8.3 הסרת מוליך המסמרים	
10	8.4 חיבור מוליך המסמרים	
10	תיקון תקלות	9
10	9.1 הסרת גופים זרים מאזור מוליך המסמרים	
11	טיפול ותחזוקה	10
11	10.1 טיפול נכון באקדח המסמרים	
11	10.2 ניקוי אקדח המסמרים	
11	10.3 תחזוקה	
11	10.4 בדיקות לאחר עבודות טיפול ותחזוקה	

11	תיקון תקלות	11
12	סילוק	12
12	אחריות יצרן	13

1 נתונים על התיעוד

1.1 על אודות תיעוד זה

- קרא את תיעוד זה במלואו לפני השימוש הראשון. רק כך ניתן להבטיח עבודה בטוחה ונטולת תקלות.
- ציית להוראות הבטיחות והאזהרות שבתיעוד זה ולא להצוינות על המוצר.
- שמור את הוראות ההפעלה תמיד בצמוד למוצר, והקפד להעביר אותן לאדם שאליו אתה מעביר את המוצר.

1.2 הסבר הסימנים

1.2.1 אזהרות

האזהרות מזהירות מפני סכנות בשימוש במוצר. במדריך זה מופיעות מילות המפתח הבאות:

סכנה 

סכנה!

◀ מציינת סכנה מיידית, המובילה לפציעות גוף קשות או למוות.

אזהרה 

אזהרה!

◀ מציינת סכנה אפשרית, שיכולה להוביל לפציעות גוף קשות או למוות.





זהירות 

זהירות!

◀ מציינת מצב שעלול להיות מסוכן ולהוביל לפציעות או לנזקים לרכוש.





1.2.2 סמלים במסמך זה

הסמלים הבאים מופיעים בתיעוד זה:

קרא את הוראות ההפעלה לפני השימוש	
הנחיות לשימוש ומידע שימושי נוסף	
טיפול נכון בחומרים למיחזור	
אין להשליך לפסולת הביתית מכשירים חשמליים וסוללות	

1.2.3 סמלים באיורים

הסמלים הבאים משמשים באיורים:

מספרים אלה מפנים לאיור המתאים בתחילת חוברת ההוראות	
המספרים באיורים משקפים את רצף הפעולות, והם עשויים להיות שונים מרצף הפעולות המצוינות בטקסט	3
מספרי הפריטים מופיעים באיור סקירה ותואמים את המספרים במקרא בפרק סקירת המוצר	
סימן זה אמור לעורר את תשומת לבך המיוחדת בעת השימוש במוצר.	
תעבורת נתונים אלחוטית	

1.3 סמלים ספציפיים למוצר

1.3.1 סמלים על המוצר

הסמלים הבאים מופיעים על המוצר:

סימן דרישת חובה	
השתמש במגני עיניים	
השתמש במגני שמיעה	
השתמש בקסדת מגן	
פסולת למחזור	

1.3.2 הדגשת שמות וכיתובים

שמות וכיתובים מודגשים באופן הבא:

'	ציון רכיבי תפעול עם כיתוב על אקדח המסמרים.
« »	כיתוב על אקדח המסמרים

1.4 מידע על המוצר

המוצרים של **Hilti** מיועדים למשתמש המקצועי, ורק אנשים מורשים, שעברו הכשרה מתאימה, רשאים לתפעל, לתחזק ולתקן אותם. אנשים אלה חייבים ללמוד באופן מיוחד את הסכנות האפשריות. המוצר והעזרים שלו עלולים להיות מסוכנים כאשר אנשים שלא עברו הכשרה מתאימה משתמשים בהם באופן לא מקצועי או בעקבות שימוש שלא בהתאם לייעוד.

- ◀ רשום בטבלה הבאה את שם הדגם והמספר הסידורי כפי שהם מצוינים על לוחית הדגם.
- ◀ ציין את המידע הזה בכל פנייה שלך לנציגים או למחלקת השירות שלנו בקשר למוצר זה.

נתוני המוצר

אקדח מסמרים, מופעל בגד	GX-IE
	GX-IE XL
דור:	01
מספר סידורי:	

1.5 הצגרת תאימות

אנו מצהירים באחריותנו הבלעדית כי המוצר המתואר כאן תואם את התקנות והתקנים התקפים. בסוף תיעוד זה ישנו צילום של הצגרת התאימות.

התיעוד הטכני שמור כאן:

Hilti Entwicklungsgesellschaft mbH | Zulassung Geräte | Hiltistraße 6 | 86916 Kaufering, Germany

2 בטיחות

2.1 הוראות בטיחות

הנחיות בטיחות אלה תקפות למכשיר עם וללא מחסנית.

עבודה בטוחה עם אקדח המסמרים

- ◀ לחיצת אקדח המסמרים לאבר גוף עלולה לגרום לפציעות קשות, שכן האקדח עלול לירות בשוגג מסמרים. **לעולם אל תלחץ את אקדח המסמרים כנגד כף ירך או אבר גוף אחר.**
- ◀ כאשר מכניסים רכיבי חיבור מיוחדים למוליך המסמרים (כגון דסקיות, מחזיקי כבלים וכן הלאה) עלולות להיגרם פציעות קשות עקב ריייה לא מכוונת של האקדח. **כאשר אתה מכניס רכיבי חיבור מיוחד אל תלחץ בשום אופן בידך או באמצעות אבר גוף אחר כנגד מוליך המסמרים.**
- ◀ אין לכוון את אקדח המסמרים לכיוונך או לכיוון אנשים אחרים.
- ◀ שמור על זרועות מכופפות (לא מתוחות) בזמן העבודה באקדח המסמרים.
- ◀ לאחר משיכה אחורה של דוחף המסמרים יש לוודא כי הוא נתפס.
- ◀ אל תעזוב את דוחף המסמרים לאחר שחרור הנעילה כך שהוא יקפוץ קדימה במהירות, אלא הובל אותו קדימה. אצבעותיך עלולות להיתפס שם.

- ◀ אין להחזיר את רכיבי החיבור **לחומר קשה מדי**, כגון פלדה מרותכת או פלדה יצוקה. החדרה לחומרים כאלה עלולה לגרום לכשלים בהחדרה ולשבירת אביזר החיבור.
 - ◀ אין להחזיר את רכיבי החיבור **לחומרים רכים מדי**, כגון עץ או קיר גבס. החדרה לחומרים כאלה עלולה לגרום לכשלים בהחדרה ולחירור החומר.
 - ◀ **אין להחזיר את רכיבי החיבור לחומר פרייר מדי**, כגון זכוכית או אריחים. החדרה לחומרים כאלה עלולה לגרום לכשלים בהחדרה ולשבירת החומר.
 - ◀ לפני ההחדרה ודא שאף אדם או חפץ הנמצאים מאחורי החומר שבו אתה מחזיר אינם עלולים להיפצע או להיבדק.
 - ◀ לחץ על הנדל רק כאשר אקדח המסמרים נלחץ כנגד החומר כך שמוליך המסמרים נדחף לתוך אקדח המסמרים עד המעצור.
 - ◀ **הקפד לנעול נעלי בטיחות אם עליך לבצע עבודות תחזוקה באקדח המסמרים החם.**
 - ◀ לאחר תדירות החדרה גבוהה לאורך זמן ממושך ייתכן שפני השטח שמחוץ לאזורי האחיזה יתחמומו מאוד. לבש כפפות מגן כדי שלא להיכוות.
 - ◀ כאשר אקדח המסמרים מתחממים מדי, הוצא את בלון הגז ואפשר לאקדח המסמרים להתקרר. אין לחרוג מתדירות ההחדרה המרבית.
 - ◀ בזמן החדרת המסמר לחומר עשויים להתעופף שבבים של החומר או של פס המחסנית. שבבי חומר שניתנים עלולים לפצוע את הגוף והעיניים. **השתמש במגני עיניים, במגני שמירה ובקסדת מגן.** לבישת ציוד מגן אישי, כגון מסכת אבק, נעלי בטיחות מונעות החלקה, קסדת מגן או מגני שמיעה - בהתאם לסוג השימוש באקדח המסמרים - מקטינה את הסיכון לפציעות. גם אנשים אחרים בקרבת מקום צריכים ללבוש משקפי מגן וקסדת מגן.
 - ◀ לבש מגני שמיעה מתאימים (ראה המידע על רעשים בנתונים הטכניים). רכיבי החיבור מוחזרים בעקבות הצתת תערובת גז-אוויר. הרעש הנוצר בתהליך עלול לפגוע בשמיעה. גם אנשים הנמצאים בקרבת מקום צריכים להשתמש במגני שמיעה מתאימים.
 - ◀ החזק את אקדח המסמרים בצורה יציבה ובזווית ישירה לחומר בזמן העבודה. כך תמנע בצורה טובה יותר סטייה של אביזר החיבור מהחומר.
 - ◀ לעולם אין להחזיר רכיבי חיבור שני באותו המקום. זה עלול לגרום לשבירה ולהיתקעות של רכיבי החיבור.
 - ◀ יש להקפיד להוציא את בלון הגז והסוללה ולרוקן את המחסנית לפני החלפת מחסנית, לפני ביצוע עבודות ניקוי, תיקון ותחזוקה וכן לפני אחסון או הובלה או כאשר כוונתך להשאיר את אקדח המסמרים ללא השגחה.
 - ◀ בדוק את אקדח המסמרים והאביזרים כדי לאתר נזקים ולוודא שהוא פועל בצורה תקינה לגמרי בהתאם לייעוד. בדוק שהחלקים הבעים פועלים בצורה תקינה לגמרי ואינם נתקעים או פגומים. כל החלקים חייבים להיות מותקנים בצורה נכונה וכל התנאים חייבים להתמלא כדי להבטיח עבודה תקינה של אקדח המסמרים. אם התקני הגנה או חלקים מוסוימים ניזוקו יש לתקנם באופן מקצועי או להחליפם במעבדת שירות מורשה של **Hilti**, אלא אם צוין אחרת בהוראות השימוש.
 - ◀ דאג לתיקון אקדח המסמרים רק בידי טכנאים מוסמכים, המשתמשים בחלקי חילוף מקוריים בלבד. כך תבטיח שמירה על בטיחות העבודה באקדח המסמרים.
 - ◀ התערבות או ביצוע שינויים באקדח המסמרים אסורים.
 - ◀ **אין להשתמש באקדח המסמרים היכן שקיימת סכנת אש או התפוצצות.**
 - ◀ שים לב להשפעות הסביבה. אל תחשוף את אקדח המסמרים לגשם, אל תשתמש בו בסביבה לחה או רטובה.
 - ◀ יש לעבוד באקדח המסמרים במקומות מאווררים היטב.
 - ◀ בחר שילוב נכון של מוליך מסמרים ורכיבי חיבור. שילוב לא נכון של עלול לגרום לנזק לאקדח המסמרים או לאיכות חיבור ירודה.
 - ◀ ציית תמיד להנחיות השימוש.
- סכנות עקב דרם חשמלי**
- ◀ **לפני תחילת העבודה בדוק את אזור העבודה כדי לאתר קווי חשמל וצינורות גז או מים מוסתרים; השתמש לכך, לדוגמה, בגלאי מתכות.**
 - ◀ אחזר באקדח המסמרים רק בידי המבודדת כאשר אתה מבצע עבודות שבהן אתה עלול לפגוע בקווי חשמל מוסתרים. מגע בקווים המוליכים זרם עלול להעביר זרם גם לחלקים מתכתיים באקדח המסמרים ולגרום להתחשמלות.
- שימוש וטיפול מקצועיים במכשירים נטענים**
- ◀ **לפני שאתה מחבר את הסוללה ודא שהמכשיר כבוי.** הכנסת הסוללה למכשיר מופעל עלולה לגרום לתאונות.
 - ◀ **הרחק את הסוללות ממקומות חמים מאוד, מקרינת שמש ישירה ומאש.** סכנת התפוצצות.
 - ◀ **אין לפרק, למעוך, לחמם לטמפרטורה גבוהה מ-80°C או לשרוף את הסוללות הנטענות.** אחרת קיימת סכנה לשרפה, פיצוץ ופגיעה.
 - ◀ **מנע חדירת לחות.** אם חודרת לחות היא עלולה לגרום לקצר ובעקבות זאת לשרפה.
 - ◀ **השתמש אך ורק בסוללות שאושרו במיוחד למכשיר זה.** שימוש בסוללות אחרות או שימוש בסוללות למטרות אחרות גורר אתו סכנת פיצוץ ושריפה.
 - ◀ **ציית לתקנות הנוגעות להובלה, אחסון והפעלה של סוללות נטענות מסוג ליתיום-יון.**
 - ◀ **הוצא את הסוללה מהמכשיר לפני אחסון והובלה.**
 - ◀ **מנע קצר בסוללה.** ודא כי המגעים בסוללה ובמכשיר נקיים מגופים זרים לפני שאתה מחבר את הסוללה למכשיר. קצר בין מגעי הסוללה עלולה לגרום לשרפה, לפיצוץ ולפגיעות צריבה.
 - ◀ **אסור לטעון סוללות שניזוקו (לדוגמה סדקים בסוללה, חלקים שבורים, מגעים מעוקמים, שקועים ו/או בולטים מיד) או להשתמש בהן.**

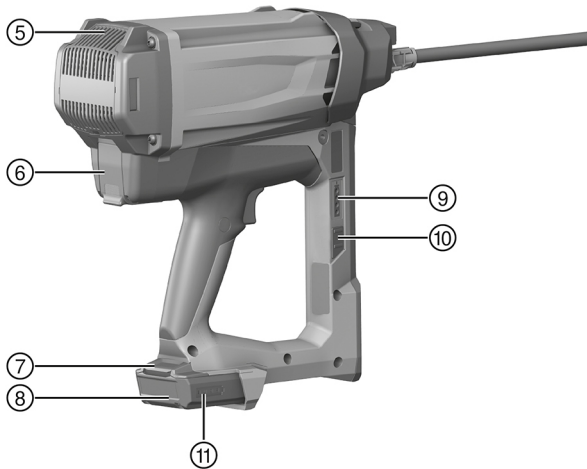
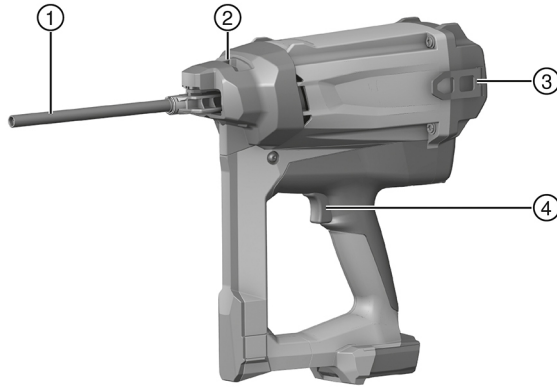
אם הסוללה חמה עד כדי כך שאי אפשר להחזיק אותה, ייתכן שהיא אינה תקינה. אפשר לסוללה להתקרר במקום לא דליק. ודא שאין חומרים דליקים בקרבת מקום. צור קשר עם השירות של Hilti.

הנחיות לעבודה עם גז

- ◀ שים לב להנחיות על בלון הגז ובהוראות המצורפות אליו.
- ◀ גז שדלף מזיק לריאות, לעור ולעיניים. הרחק פנים ובמיוחד עיניים מבלון הגז במשך 10 השניות הראשונות לאחר הוצאת בלון הגז מהתא.
- ◀ אל תפעיל את שסתום בלון הגז ידנית.
- ◀ אדם ששאף גז יש להוציא למקום פתוח או להביאו לחלל מאוורר היטב ולהניח אותו במקום נוח. במקרה הצורך יש להזמין רופא.
- ◀ **אם האדם איבד את ההכרה, הזמן רופא.** הבא אדם זה לחלל מאוורר היטב והשכב אותו על הצד בצורה יציבה. אם האדם אינו נושם, הנשם אותו, ובמקרה הצורך השתמש בחמצן.
- ◀ לאחר מגע של גז בעיניים יש לשטוף את העיניים כשהן פתוחות במשך כמה דקות במים זורמים.
- ◀ לאחר מגע של הגז בעור יש לשטוף ביסודיות את האזור שנפגע במים חמימים וסבון. לאחר מכן יש למרוח קרם עור.

הנחיות כלליות לבטיחות אישית

- ◀ הקפד לעבוד בתנוחה ארגונומית. עמוד באופן יציב ושמור תמיד על שיווי משקל. כך תוכל לשלוט טוב יותר באקדח המסמרים במצבים לא צפויים.
- ◀ הרחק אנשים אחרים, ובמיוחד ילדים, מטווח הפעולה במהלך העבודה.



- ⑦ לחצן שחרור סוללה
- ⑧ חיווי רמת טעינת הסוללה
- ⑨ לחצן לחיווי בלון הגז
- ⑩ חיווי בלון הגז
- ⑪ סוללה

- ① מוליך מסמרים
- ② רכיב הזדה לשחרור נעילת מוליך המסמרים
- ③ תפס לחגורה
- ④ הדק
- ⑤ חריצי אוורור
- ⑥ תא בלון הגז

שימוש בהתאם לייעוד 3.2

המוצר המתואר הוא אקדח המסמרים מופעל בגז. הוא מיועד להחדרה של רכיבי חיבור מתאימים בבטון ובחומרי התקנה ישירה אחרים.

אקדח המסמרים, בלון הגז, הסוללה הנטענת ואביזרי החיבור יוצרים יחידה טכנית אחת. משמעות הדבר היא שניתן להבטיח עבודה תקינה עם אקדח המסמרים רק אם משתמשים ברכיבי חיבור, בלוני גז וסוללות נטענות של Hilti שיועדו במיוחד לאקדח המסמרים. המלצות העבודה והשימוש של Hilti תקפות רק כשמקפידים על תנאים אלה.

- ◀ השתמש עבור מוצר זה רק בסוללות ליתיום יון של Hilti מסדרת הדגמים B 12.
- ◀ השתמש עבור סוללה זו רק במטען של Hilti מסדרת הדגמים C 4/12-50.

3.3 מפרט אספקה

אקדח מסמרים מופעל בגז עם מוליך מסמרים, 2 סוללות נטענות, מטען, מזוודה, הוראות הפעלה.
מוצרים נוספים המאושרים עבור המוצר שלך תמצא במרכז Hilti או באינטרנט בכתובת: www.hilti.group

3.4 מוליך מסמרים



מוליך המסמרים מחזיק את עוגן הבידוד ומנתב את רכיב החיבור בתהליך ההחדרה למקום המבוקש בחומר.

3.5 רכיב הזדה לשחרור נעילת מוליך המסמרים

במצב **EJECT** רכיב ההזדה משחרר את מוליך המסמרים כדי שיתאפשר להוציא אותו.

מצב	משמעות
EJECT	• שחרור נעילת מוליך המסמרים

3.6 תפס לחגורה

ניתן לכוונן את תפס החגורה לשלוש דרגות שונות.

מצב	משמעות
דרגה 1	• מקום מיועד לחיבור לחגורה
דרגה 2	• מיקום מיועד לתלייה על סולמות, פיגומים, במות וכן הלאה.
דרגה 3	• תפס החגורה מוסר

3.7 בלון גז

שים לב להנחיות הבטיחות המצורפות לבלון הגז!

כדי שאפשר יהיה להשתמש במכשיר יש להכניס את בלון הגז לתא בלון הגז באקדח המסמרים. ניתן ללחוץ על הלחצן **GAS** כדי לקרוא את מפלס בלון הגז בתצוגת נוריות הLED. לאחר הפסקת העבודה, לפני ביצוע עבודות תחזוקה וכן לפני הובלה או אחסון של אקדח המסמרים חובה להוציא את בלון הגז.

3.8 חייוי מפלס בלון הגז

לאחר לחיצה על הלחצן **GAS** יציגו נוריות הLED את מפלס בלון הגז.

מצב	משמעות
כל ארבע הנוריות מאירות בירוק.	• מפלס הגד הוא 100% עד 75%.
שלוש נוריות מאירות בירוק.	• מפלס הגד הוא 75% עד 50%.
שתי נוריות מאירות בירוק.	• מפלס הגד הוא 50% עד 25%.
נורית אחת מאירה בירוק.	• מפלס הגד הוא 25% עד 10%.
נורית אחת מהבהבת בירוק.	• מפלס הגד נמוך מ-10%. מומלץ להחליף את בלון הגד. • בלון הגד ריק או אינו תקין. מומלץ להחליף את בלון הגד. • מטעמים טכניים גם כשמוצג מפלס "ריק" עדיין נותר מעט גד בבלון.
נורית אחת מהבהבת באדום.	• אין בלון גד במכשיר או שהוכנס בלון גד לא מתאים למכשיר.

3.9 חיזוי רמת טעינת הסוללה

בעת לחיצה על לחצן השחרור תוצג רמת טעינת הסוללה באקדח המסמרים.

מצב	משמעות
כל ארבע הנוריות מאירות בירוק.	• רמת הטעינה היא 75% עד 100%.
שלוש נוריות מאירות בירוק.	• רמת הטעינה היא 50% עד 75%.
שתי נוריות מאירות בירוק.	• רמת הטעינה היא 25% עד 50%.
נורית אחת מאירה בירוק.	• רמת הטעינה היא 10% עד 25%.
נורית אחת מהבהבת בירוק.	• רמת הטעינה נמוכה מ-10%. • עומס יתר על אקדח המסמרים או שאקדח המסמרים התחמם מדי, לפיכך הוא אינו מוכן לעבודה.

4 נתונים טכניים

4.1 אקדח מסמרים

משקל (עצמי) GX-IE	3.3 ק"ג
משקל (עצמי) GX-IE XL	3.4 ק"ג
אורך מכשיר עבור GX-IE	500 מ"מ
אורך מכשיר עבור GX-IE XL	550 מ"מ
טמפרטורת עבודה, טמפרטורת סביבה	10 °C ... 45 °C
אורך מרבי של רכיבי החיבור עבור GX-IE	150 מ"מ
אורך מרבי של רכיבי החיבור עבור GX-IE-XL	200 מ"מ
קוטר רכיבי החיבור	• 60 מ"מ • 90 מ"מ
מהלך לחיצה	20 מ"מ
תדירות החדרה מרבית (רכיבי חיבור/שעה)	800
עוצמת שדה מגנטי מרבית	-7.6 dBµA/m
תדר	13,553 מגה הרץ ... 13,567 מגה הרץ

4.2 מידע על רעשים וערכי רעידות

ערכי לחץ הקול והרעידות המצוינים בהוראות אלה נמדדו בהתאם להליך המדידה התקני, וניתן להשתמש בהם לצורך השוואה בין אקדחי מסמרים. הם מתאימים גם להערכה זמנית של העומסים. הנתונים המצוינים תקפים לשימושים העיקריים באקדח המסמרים. אולם אם משתמשים באקדח המסמרים לשימושים אחרים, בשילוב אביזרים אחרים או אם המכשיר אינו עובר תחזוקה מספקת, הנתונים עשויים להשתנות. בעקבות זאת החשיפה לעומסים במשך זמן העבודה הכולל עשויה להיות גבוהה באופן משמעותי. לצורך הערכה מדויקת של החשיפות יש לקחת בחשבון גם זמנים שבהם המכשיר אינו נמצא בשימוש בפועל. בעקבות זאת פריסת העומסים למשך זמן העבודה כולו עשויה להיות נמוכה באופן משמעותי. יש לקבוע הנחיות בטיחות נוספות להגנה על המשתמש מפני ההשפעות של קול ו/או רעידות, כגון: תחזוקה של אקדח המסמרים ושל הציוד המחובר, שמירה על ידיים חמות, ארגון תהליכי העבודה.

ערכי פליטת הרעשים במדדו לפי EN 15895

100 dB(A)	רמת לחץ קול נפלט במקום העבודה ($L_{pA, 1s}$)
133 dB (C)	שיא רמת לחץ קול במקום העבודה ($L_{pC, peak}$)
104 dB(A)	רמת הספק קול ($L_{WA, 1s}$)
2 dB(A) / 2 dB(C)	אי-ודאות רמת לחץ קול

רתע

תוצאות עבור פח 1 מ"מ על בטון C40: 4.5 מ"מ/שנ"2	Acceleration Equivalent Level, $(a_{RMS}, a_{(3)hw})$
0.3 מ"מ/שנ"2	אי ודאות

5 טעינת אקדח המסמרים

5.1 סוגי רכיבי החיבור המתאימים להחדרה

את רכיבי החיבור מזינים בדחיפה ידנית למוליך המסמרים.

5.2 הכנסת בלון גד

1. אם אתה משתמש בבלון גד חדש, הסר את אבטחת ההובלה.
2. פתח את מכסה תא בלון הגד.
3. דחף את בלון הגד אל המתאם האדום בתא בלון הגד כאשר השסתום מחובר.
4. סגור את מכסה את בלון הגד.

5.3 חיבור הסוללה

1. ודא שהמגעיים בסוללה ובאקדח המסמרים נקיים מגופים זרים ואין בהם פגמים.
2. חבר את הסוללה וודא שהיא ננעלת בצליל נקישה.
3. לאחר חיבור הסוללה יאירו נוריות לחיווי רמת הטעינה.

⚠️ זהירות

סכנה מנפילת סוללה. אם הסוללה אינה מחוברת היטב, היא עלולה ליפול במהלך העבודה.

- ◀ ודא שהסוללה יושבת היטב.
- 3. ודא שהסוללה מחוברת היטב לאקדח המסמרים.

6 הכנסת רכיב חיבור

⚠️ אזהרה

סכנת פציעה עקב ירייה בשוגג! החדרה לא מבוקרת עלולה לגרום פציעות קשות

- ◀ לעולם אל תלחץ את אקדח המסמרים כנגד כף ירך או אבר גוף אחר.
- ◀ לעולם אל תמשוך לאחור ידנית את מוליך המסמרים או רכיבי החיבור.

1. חזור את חומר הבידוד באמצעות רכיב החיבור שנמצא על מוליך המסמרים.
2. לחץ את אקדח המסמרים כנגד החומר עד הסוף.
3. ודא שמוליך המסמרים עומד בזווית ישירה לחומר והוא צמוד לבידוד.
4. לחץ על ההדק כדי לירות ולהחדיר מסמר.

אי אפשר לירות אם המכשיר ורכיב החיבור לא נלחצו כנגד החומר עד הסוף.



5. הרחק את אקדח המסמרים במלואו מהחומר לאחר ההחדרה.
6. בסוף העבודה או אם בכונתך להשאיר את אקדח המסמרים ללא השגחה הסר את בלון הגד (← עמוד 10) והסוללה (.)

7 פריקת אקדח המסמרים

7.1 הסרת הסוללה

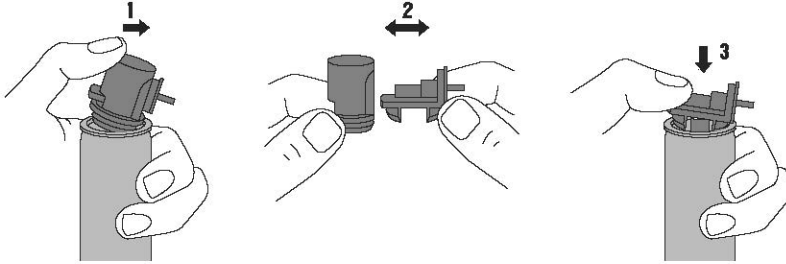
◀ לחץ על לחצן השחרור ומשוך את הסוללה אל מחוץ לאקדח המסמרים.

7.2 הוצאת בלון גד

1. פתח את תא בלון הגד.
2. הוצא את בלון הגד.
3. סגור את תא בלון הגד.

8 פעולות אופציונליות

8.1 הסרת אבטחות ההובלה של בלון הגד חדש



1. נקח את אבטחת ההובלה מבלון הגד ביחד עם השסתום שנמצא בתוכה.
2. הוצא את השסתום מתוך אבטחת ההובלה.
3. הנח את השסתום על בלון הגד כך שהמסילה הקדמית מביין השתיים יונחו על שפת בלון הגד.
4. דחף את השסתום מהמסילה האחורית בעוצמה כנגד שפת בלון הגד, עד שהיא ננעלת בצליל נקישה ברור בשפת בלון הגד והשסתום מחובר בצורה ישירה.

8.2 בדיקת מפלס בלון הגד

1. לחץ על הלחצן **GAS** בזמן שהסוללה מחוברת, בלי להצמיד וללחוץ את אקדח המסמרים.
2. קרא את מפלס בלון הגד.

8.3 הסרת מוליך המסמרים

1. הסר את הסוללה.
2. הוצא את בלון הגד.
3. העבר את הלשונית לשחרור נעילת מוליך המסמרים למצב **EJECT**.
4. הסר את מוליך המסמרים.

8.4 חיבור מוליך המסמרים

1. הוצא את בלון הגד.
2. הסר את הסוללה.
3. דחף את הלשונית לשחרור מוליך המסמרים בכיוון החץ לעמודה **EJECT** והחזק אותה במצב זה.

ניתן להכניס את מוליך המסמרים רק בעת החזקת מצב **EJECT**.



4. הכנס את מוליך המסמרים לחריץ בחרטום אקדח המסמרים עד שאתה שומע אותו ננעל בבירור.
5. ודא שמוליך המסמרים מחובר יציב.

9 תיקון תקלות

9.1 הסרת גופים זרים מאזור מוליך המסמרים

1. הסר את הסוללה.
2. הוצא את בלון הגד.
3. הסר את מוליך המסמרים.

4. הסר את כל הגופים הזרים מאזור מוליך המסמרים.
5. חבר את מוליך המסמרים.

10 טיפול ותחזוקה

10.1 טיפול נכון באקדח המסמרים

- ◀ נקה את אקדח המסמרים במטלית באופן סדיר.
- ◀ שמור על אזורי האחיזה נקיים משמן וגרזי.
- ◀ אין לנקות את אקדח המסמרים באמצעות מכשירי רסס, מכשירי ניקוי בקיטור או מים זורמים.
- ◀ אין להשתמש בחומרי טיפול המכילים סיליקון.
- ◀ אין להשתמש בתרסיסים או בחומרי סיכה וטיפול דומים.
- ◀ לעולם אין להפעיל את אקדח המסמרים כאשר חריצי האוורור סתומים.

10.2 ניקוי אקדח המסמרים

יש לתחזק ולנקות את אקדח המסמרים באופן סדיר. אנו ממליצים לבצע טיפול-ניקוי לאחר 25,000 החדרות לכל היותר.



- ◀ נקה בעצמך או הבא לניקוי את אקדח המסמרים אם מתרחשות הפרעות חוזרות ונשנות, כגון הפרעות בהצתה.
- ◀ נקה את אקדח המסמרים באמצעות ערכת הניקוי (אביזר נוסף לרכישה), ופעל בהתאם להנחיות הניקוי המצורפות לערכת הניקוי.

10.3 תחזוקה

- ◀ לצורך הפעלה בטוחה של המכשיר יש להשתמש רק בחלקי חילוף וחומרים מתכלים מקוריים. את חלקי החילוף, החומרים המתכלים והאביזרים שאושרו על-ידנו עבור המוצר שלך תמצא אצל המשווק של Hilti או בכתובת: www.hilti.group.
- ◀ בדוק באופן סדיר את כל החלקים החיצוניים של אקדח המסמרים כדי לאתר נזקים, ובדוק שכל רכיבי התפעול פועלים בצורה תקינה.
- ◀ אין להשתמש באקדח המסמרים אם חלקים כלשהם ניזוקו או אם רכיבי התפעול אינם פועלים באופן מושלם.
- ◀ אם אקדח המסמרים התקלקל הבא אותו למעבדת שירות של Hilti לתיקון.

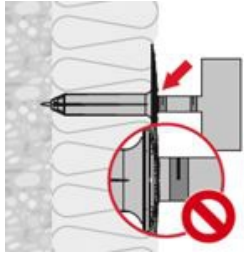
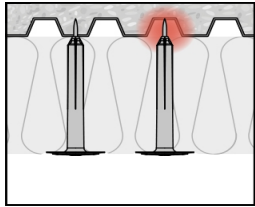
10.4 בדיקות לאחר עבודות טיפול ותחזוקה

- ◀ לאחר ביצוע תחזוקה וטיפולים יש לוודא שמוליך המסמרים מחובר.

11 תיקון תקלות

אם מתרחשת תקלה שאינה מוסברת בטבלה זה או שאינך יכול לתקן בעצמך, פנה לשירות של Hilti.

תקלה	סיבה אפשרית	פתרון
תכולת בלון הגז אינה מספיקה עבור יחידת המארז של רכיבי החיבור.	צריכת גז מוגברת עקב הצמדות לחיצה תכופות של הכלי ללא ירייה.	◀ מנע ביצוע הצמדות לחיצה של הכלי ללא ירייה.
מוליך המסמרים לא יצא עד הסוף לאחר ההחדרה.	גוף זר או פסולת בניין נתקעו במוליך המסמרים.	◀ הסר את מוליך המסמרים. ◀ נקה את מוליך המסמרים. ◀ הסר גופים זרים מאזור מוליך המסמרים.
אקדח המסמרים אינו יורה.	מוליך המסמרים בלוי. סוללה ריקה	◀ החלף את מוליך המסמרים. ◀ החלף את הסוללה או טען את הסוללה הריקה.
	בלון הגז ריק	◀ בדוק את מפלס בלון הגז. ← עמוד 10
	נורית 1 מאירה באדום	◀ בדוק את מפלס בלון הגז. ← עמוד 10
	מיקום לא תקין של הבוכנה עקב הרמה מוקדמת של המכשיר לאחר הירייה	◀ השאר את אקדח המסמרים מוצמד למשך זמן ארוך יותר.
	מיקום לא תקין של הבוכנה עקב לכלוך	◀ נקה את אקדח המסמרים.
	גוף זר באזור מוליך המסמרים	◀ הסר גופים זרים מאזור מוליך המסמרים.

תקלה	סיבה אפשרית	פתרון
אקדח המסמרים אינו יורה.	תקלה אלקטרונית	<ul style="list-style-type: none"> הוצא את בלון הגז והכנס אותו מחדש. אם הבעיה נמשכת, הכנס בלון גז חדש. הוצא את הסוללה וחבר אותה מחדש. החלף למערכת DX של Hilti.
 <p>רכיב החיבור אינו חודר עמוק מספיק לחומר.</p>	מכשיר לא מתאים. החומר קשה מדי	
	אנרגיית ההנעה נמוכה מדי.	<ul style="list-style-type: none"> בדוק את המכשיר. צור קשר עם השירות של Hilti.
 <p>פני השטח של החומר אינם ישרים מספיק.</p>	פני השטח של החומר אינם ישרים מספיק.	<ul style="list-style-type: none"> החלף למערכת DX של Hilti.

12 סילוק

המוצרים של Hilti מיוצרים בחלקם מגודל מחומרים כיתנים למיחזור. כדי שניתן יהיה למחזרם דרושה הפרדת חומרים מקצועית. במדינות רבות Hilti תקבל את המכשיר הישן שלך בחזרה לצורך מיחזור. פנה לשירות של Hilti או למשווק.

אין להשליך כלי עבודה חשמליים, כלים אלקטרוניים וסוללות לפסולת הביתית!

13 אחריות יצרן

אם יש לך שאלות בנושא תנאי האחריות, פנה למשווק Hilti הקרוב אליך.



Hilti Corporation
Feldkircherstraße 100
9494 Schaan | Liechtenstein

GX-IE (01)

[2016]

GX-IE XL (01)

2014/53/EU

EN ISO 12100

2011/65/EU

EN 792-13

2006/42/EG

EN 301489-1 V2.2.0

EN 301489-3 V2.1.1

EN 300330 V2.1.1

Schaan, 04/2018

A handwritten signature in black ink, appearing to read "N. Wohlwend".

Norbert Wohlwend

Head of Quality Management
Business Unit Direct Fastening

A handwritten signature in black ink, appearing to read "Lars Taenzer".

Dr. Lars Taenzer

Head of BU Direct Fastening
Business Unit Direct Fastening



Hilti Corporation
LI-9494 Schaan
Tel.: +423 234 21 11
Fax: +423 234 29 65
www.hilti.group



2164701



Hilti Connect